

Neue Lösung mit bewährten Elementen

SAMSON



Durchgangsventil Typ 3291

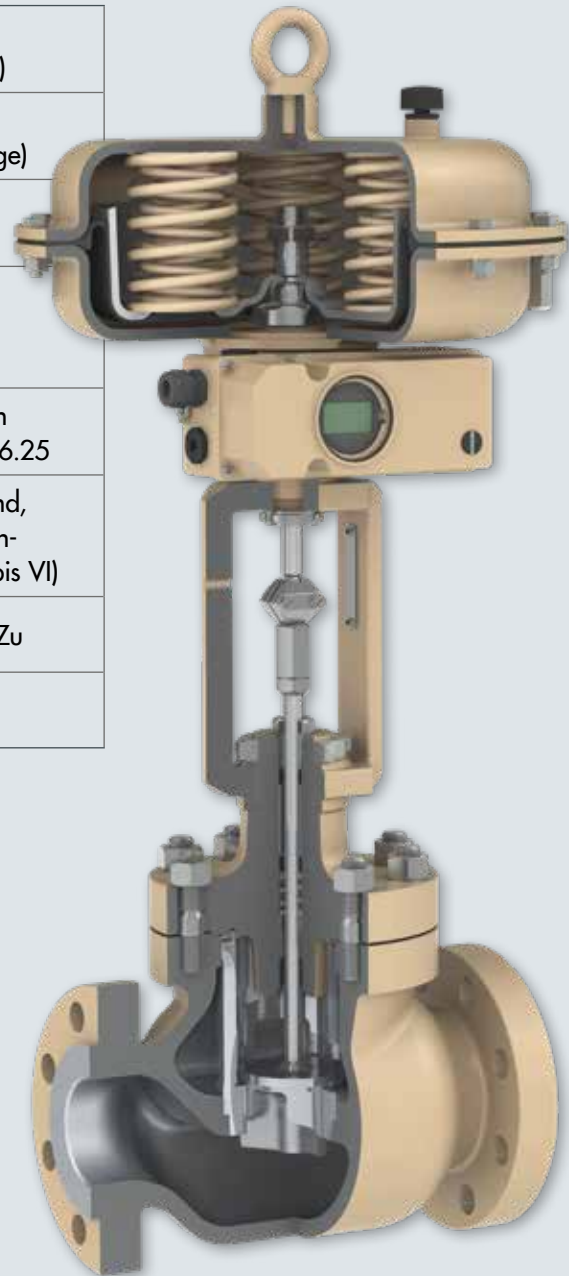
- Wartungsfreundliches Stellventil
- Verwendung von Standardwerkzeugen beim Zusammenbau
- Eingespannter Sitz
- Bewährte Konstruktionselemente



Neue Lösung mit bewährten Elementen



Nennweite	NPS ½ bis 8 (weitere Nennweiten auf Anfrage)
Nenndruck	Class 150 bis 900 (weitere Ausführungen auf Anfrage)
Temperaturbereich	-198 bis 450 °C -325 bis 842 °F
Werkstoffe	A 352 LCC, A 216 WCC, A 217 WC6, A 351 CF3M, A 351 CF8M
Anschlussart	Flansche: alle ANSI-Ausführungen Anschweißenden: nach ANSI B 16.25
Sitz-Kegel-Dichtung	metallisch dichtend, weich dichtend, metallisch dichtend für erhöhte An- forderungen (Leckageklassen IV bis VI)
Kennlinienform	gleichprozentig, linear oder Auf/Zu
Stellverhältnis	50 : 1



SAMSON AKTIENGESELLSCHAFT

Weismüllerstraße 3 · 60314 Frankfurt am Main
Telefon: +49 69 4009-0 · Telefax: +49 69 4009-1507
E-Mail: samson@samsongroup.com
Internet: www.samsongroup.com