

T 8393

Pneumatischer Volumenstromverstärker Typ 3755

Anwendung

Der pneumatische Volumenstromverstärker Typ 3755 wird in Verbindung mit Stellungsreglern eingesetzt, um die Stellgeschwindigkeit pneumatischer Antriebe mit einer Wirkfläche $\geq 1000 \text{ cm}^2$ bzw. mit einem Hubvolumen $\geq 6 \text{ l}$ zu erhöhen.

K_{VS} für Be- und Entlüften **2,5 m³/h**
Druckverhältnis Signal : Ausgang **1:1**

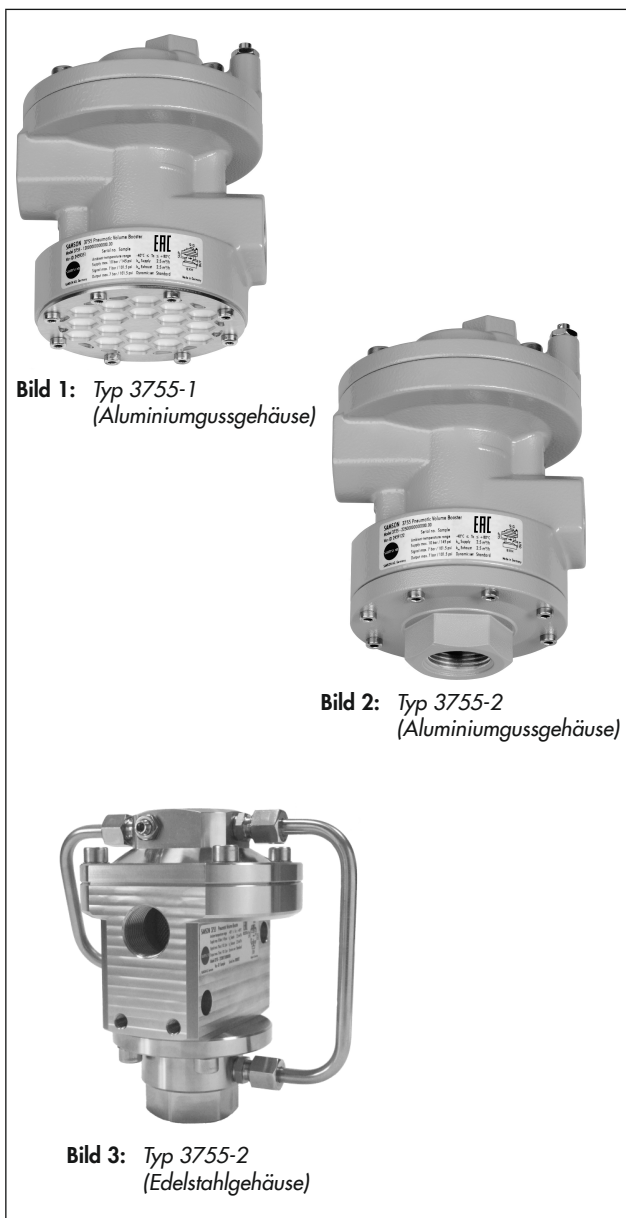
Der pneumatische Volumenstromverstärker wird zwischen Stellungsregler und pneumatischen Antrieb angebaut. Am Antriebsanschluss liefert er einen Druckluftstrom, dessen Druck genau dem Signaldruck entspricht, jedoch einen viel höheren Volumenstrom aufweist.

Merkmale

- Hohe Regelgüte
- Schnelles Ansprechverhalten durch geringe Hysterese
- Konstanter Umsteuerdruck durch druckentlastete Kegel
- Bypassdrossel mit linearer Kennlinie
- Bypassdrosseleinstellung verplombbar
- Gehäusewerkstoff Aluminium oder Edelstahl
- Geringe Schallemission durch PE-Sinterfilterscheibe
- Schallreduzierte oder gefasste Abluft
- Standard- oder Tieftemperaturausführung
- Ausführung mit G- oder NPT-Gewinde

Ausführungen

- **Typ 3755-1** (Bild 1) · Pneumatischer Volumenstromverstärker (Aluminiumgussgehäuse) mit schallreduzierender PE-Sinterfilterscheibe
- **Typ 3755-2** (Bild 2) · Pneumatischer Volumenstromverstärker (Aluminiumgussgehäuse), Abluftanschluss über Gewindeflansch
- **Typ 3755-2** (Bild 3) · Pneumatischer Volumenstromverstärker (Edelstahlgehäuse), Abluft über Gewindeanschluss



Wirkungsweise (Bild 4)

Signalisiert der Stellungsregler „Antrieb Belüften“, steigt der Druck oberhalb der Membran (1) an. Durch den Differenzdruck an der Membran öffnet diese mit einer Hubbewegung den Belüftungskegel (2) und ermöglicht der Zuluft von max. 10 bar in den Antrieb zu strömen.

Umgekehrt bewirkt ein „Antrieb Entlüften“-Signal das Öffnen des Entlüftungskegels (3), und der Druck im Antrieb kann über die Abluftöffnung entweichen.

Über die Bypassdrosselschraube (4) wird das Ansprechen des Volumenstromverstärkers entsprechend den Anforderungen innerhalb des Regelkreises eingestellt. Die Einstellung der Bypassdrossel kann gegen Verdrehen gekontert und zusätzlich verplombt werden.

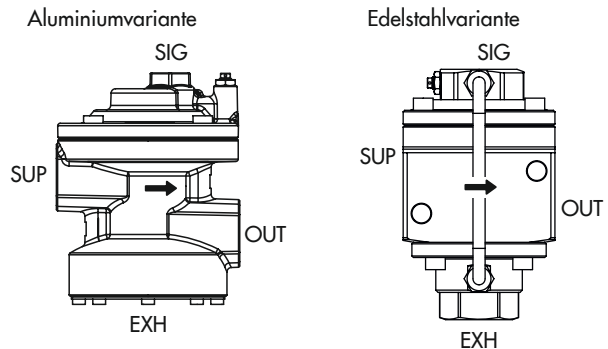
Anbau am Stellventil

Der Volumenstromverstärker ist so anzubauen, dass die Luft zwischen Zuluft (Supply) und Antrieb (Actuator) in Richtung des Pfeils (vgl. Bild 4) fließt. Der Anbau erfolgt zwischen Stellungsregler und Antrieb.

Pneumatische Anschlüsse

Die Luftanschlüsse für Signal, Zuluft, Antrieb und Ausführung Abluftanschluss mit Gewindeflansch/-anschluss sind je nach Wahl mit Rohrrinnengewinde in NPT oder G ausgeführt.

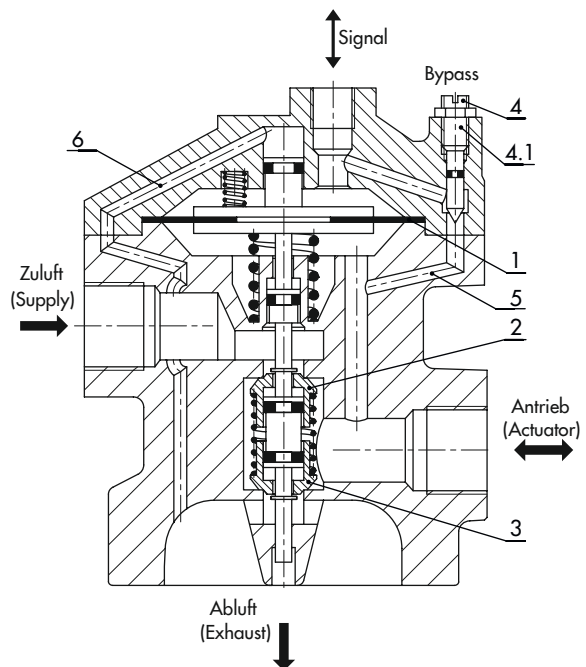
Anschlüsse:



- SIG Signal
- SUP Zuluft
- OUT Ausgang (zum Antrieb)
- EXH Abluft

Schnittbild Aluminiumvariante:

(bei Edelstahlvariante gleiches Prinzip)



- 1 Membran
 - 2 Belüftungskegel
 - 3 Entlüftungskegel
 - 4 Bypassdrosselschraube
 - 4.1 Kontermutter
 - 5 Bypasskanal ¹⁾
 - 6 Kanal zur Druckentlastung ¹⁾
- ¹⁾ bei Edelstahlvariante über Verrohrung

Bild 4: Pneumatische Anschlüsse und Schnittbild

Technische Daten

Typ	3755-1 (Aluminium)	3755-2 (Aluminium)	3755-2 (Edelstahl)
Durchfluss			
K _{V5} Belüften (Supply)	2,5 m ³ /h		
K _{V5} Entlüften (Exhaust)	2,5 m ³ /h		
K _{V5} Bypass (Bypass)	0,3 m ³ /h		
Regelung			
Druckverhältnis	Signal : Ausgang =1:1		
Ansprechdruck	Standard-Temperaturbereich: 80 mbar · Tieftemperaturbereich: 100 mbar		
Druck			
Zuluft (Supply)	max. 10 bar · max 145 psi		
Antrieb (Actuator)	max. 7 bar · max 101,5 psi		
Signal (Signal)	max. 7 bar · max 101,5 psi		
Luftqualität nach ISO 8573-1	maximale Teilchengröße und -dichte: Klasse 4, Ölgehalt: Klasse 3, Drucktaupunkt: Klasse 3 oder mindestens 10 K unter der niedrigsten zu erwartenden Umgebungstemperatur		
Anschlussgewinde			
Zuluft/Versorgung (SUP)	G ¾ (optional ¾ NPT)		
Antrieb/Ausgang (OUT)	G ¾ (optional ¾ NPT)		
Signal (SIG)	G ¼ (optional ¼ NPT)		
Abluftanschluss (EXH)	–	G 1 (optional 1 NPT)	
Sicherheits-Integritätslevel			
Verwendung in sicherheitsgerichteten Systemen nach IEC 61508/IEC 61511 ¹⁾	Geeignet für den Einsatz in sicherheitsgerichteten Anwendungen bis SIL 2: gilt für ein einzelnes Gerät. Geeignet für den Einsatz in sicherheitsgerichteten Anwendungen bis SIL 3: gilt bei Einsatz an redundant verschalteten Ventilen gemäß IEC 61508. Vgl. Sicherheitshandbuch ► SH 8393		
Schutzart nach DIN EN 60529			
Schutzarten durch Gehäuse	IP 44 ²⁾	IP 66 ³⁾	
Sonstige Betriebsparameter			
Zulässige Umgebungstemperatur	Standard-Temperaturbereich: –40 bis +80 °C · Tieftemperaturbereich: –55 bis +60 °C		
Lebensdauer	≥ 1 × 10 ⁷ Vollhübe		
Gewicht	2,1 kg	2,4 kg	5,2 kg
Werkstoffe			
Gehäuse	Aluminiumguss, pulverbeschichtet (RAL 1019)		1.4404 und 1.4571
	EN AC-43000KF nach DIN EN 1706	EN AC-43000KF nach DIN 1706 und EN AW-5083-H112 nach DIN EN 755-3	
Abluftseite	Schalldämpfer mit PE-Sinterfilterscheibe und Edelstahl-Halteblech	Aluminium-Gewindeflansch, pulverbeschichtet (RAL 1019)	Edelstahl-Gewindeanschluss
Membran	Standard-Temperaturbereich: VMQ · Tieftemperaturbereich: PVMQ		
Sitz-Kegel-Dichtung	VMQ		
sonstige Dichtungen	NBR		
sonstige außen liegende Teile	Edelstahl		

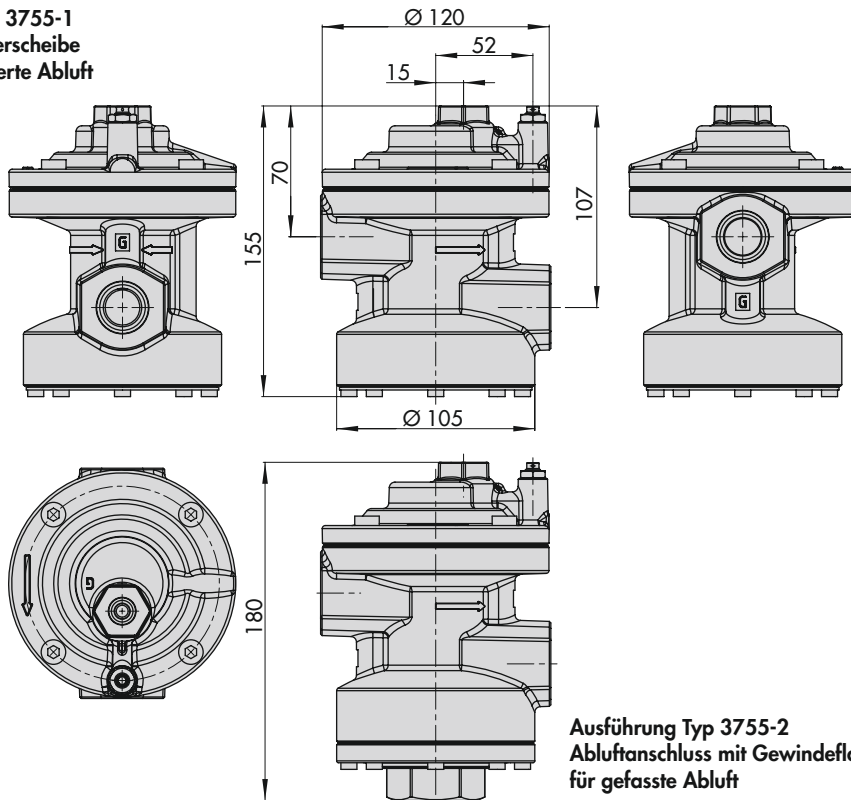
¹⁾ nur für den Standard-Temperaturbereich geeignet und nur bei Aluminiumgehäuse

²⁾ Abluftseite nach unten oder zur Seite gerichtet

³⁾ Für Typ 3755-2 gilt: Gehäuse IP 66, die Schutzart ist abhängig von der ausgeführten Entlüftung (Rohrleitung, Schalldämpfer, usw.).

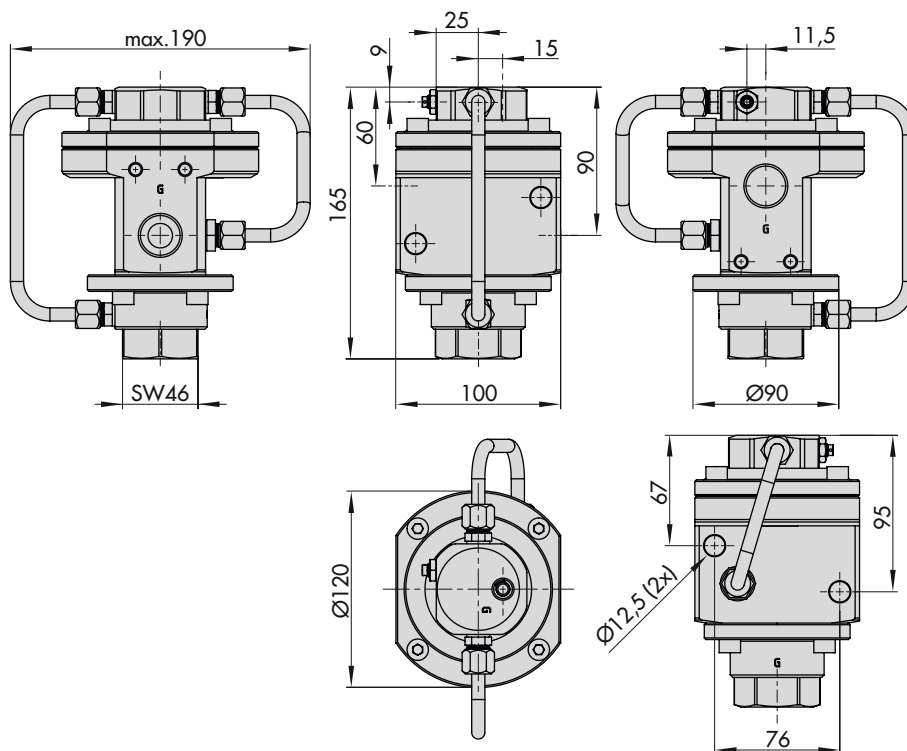
Maße in mm · Gehäusewerkstoffausführung Aluminiumguss

Ausführung Typ 3755-1
mit PE-Sinterfilterscheibe
für schallreduzierte Abluft



Ausführung Typ 3755-2
Abluftanschluss mit Gewindeflansch
für gefasste Abluft

Maße in mm · Gehäusewerkstoffausführung Edelstahl



Artikelcode

Pneumatischer Volumenstromverstärker Typ 3755-	x	x	x	0	0	x	x	0	0	x	0	0	0	0
Bauart														
Schallreduzierte Abluft über PE-Sinterfilterscheibe	1		0			0								
Abluftanschluss über Gewindeflansch/-anschluss	2		3/5			0/1								
Pneumatische Anschlüsse														
Zuluft und Antrieb ISO 228 - G 3/4, Signal ISO 228 - G 1/4		1												
Zuluft und Antrieb 3/4-14 NPT, Signal 1/4-18 NPT		2												
Abluftausführung														
PE-Sinterfilterscheibe			0											
Gewindeflansch/-anschluss ISO 228 - G 1			3											
Gewindeflansch/-anschluss 1-11 1/2 NPT			5											
Durchfluss														
Belüften $K_{VS} = 2,5 \text{ m}^3/\text{h}$, Entlüften $K_{VS} = 2,5 \text{ m}^3/\text{h}$				0										
Dynamikverhalten														
Standard (normaler Regelfall)					0									
Gehäusewerkstoff														
Aluminium						0								
Edelstahl						1								
Gerätefarbe														
graubeige Struktur RAL 1019 (Aluminiumgehäuse)							0							
ohne (Edelstahlgehäuse)							1							
Temperaturbereich														
Standardtemperatur, -40 bis +80 °C											0			
Tiefemperatur, -55 bis +60 °C												1		

Bestelltext

Pneumatischer Volumenstromverstärker	Typ 3755
Bauart	„Schallreduzierte Abluft“ oder „Gefasste Abluft“
Pneumatische Anschlüsse	G oder NPT
Abluftausführung	Sinterfilterscheibe oder Gewindeflansch/-anschluss
Gehäusewerkstoff	Aluminium/Edelstahl
Temperaturbereich	Standard- oder Tiefemperatur

