

T 8384-6S

Elektropneumatischer Stellungsregler TROVIS SAFE 3730-6
mit HART®-Kommunikation und Drucksensoren · Bauart 3730

TROVIS SAFE



Anwendung

Einfach oder doppeltwirkender Stellungsregler zum Anbau an pneumatische Stellventile in **sicherheitsgerichteten Anwendungen**. Selbstabgleichend, automatische Anpassung an Ventil und Antrieb.

Sollwert	4 bis 20 mA
Ventilhübe	3,6 bis 300 mm
Schwenkwinkel	24 bis 100°

Der Stellungsregler wertet den Sollwert w im Automatikbetrieb diskret aus. Abhängig von einstellbaren Grenzwerten fährt der Stellungsregler das Ventil in den Arbeitspunkt oder in die Sicherheitsstellung. Bei einem Sollwert zwischen der vordefinierten oberen und unteren Testgrenze löst der Stellungsregler einen automatisierten Teilhubtest (PST) aus.

Merkmale

- Zertifiziert nach IEC 61508/SIL
- Voreingestellte Parameter für sicherheitsgerichtete Auf-/Zu-Ventile
- Integrierte Diagnose EXPERTplus mit Teilhubtest (PST) für Ventile in Sicherheitsanwendungen, vgl. ► T 8389-1S
- Störmeldeausgang zur Abbildung von Meldungen der Ventildiagnose EXPERTplus
- Drucksensoren zur Überwachung von Zuluft und Stelldruck
- Einfacher Anbau an gängige Hub- und Schwenkantriebe
 - SAMSON-Direktanbau
 - NAMUR-Rippe
 - Stangenanbau nach IEC 60534-6-1
 - Anbau nach VDI/VDE 3847
 - Schwenkantriebanbau nach VDI/VDE 3845
- Beliebige Anbaulage des Stellungsreglers, jedoch nicht hängend
- Einfache Ein-Knopf-Bedienung mit Menüführung
- Display in jeder Anbaulage durch umschaltbare Leserichtung gut ablesbar
- Mit PC über serielle Schnittstelle SSP per Software TROVIS-VIEW konfigurierbar
- Variable, automatische Inbetriebsetzung durch vier verschiedene Initialisierungsmodi
- Voreingestellte Parameter – nur vom Standard abweichende Werte sind einzustellen
- Kalibrierter Wegaufnehmer ohne anfälliges Getriebe
- Netzausfallsichere Speicherung aller Parameter in EEPROM
- Zweileitertechnik mit kleiner elektrischer Bürde von 460 Ω



Bild 1: TROVIS SAFE 3730-6



Bild 2: TROVIS SAFE 3730-6
Anbau an Schwenkantrieb

- Einstellbare Ausgangsdruckbegrenzung
- Einstellbare Dichtschließfunktion
- Ständige Überwachung des Nullpunkts
- Temperatursensor und Betriebsstundenzähler integriert
- Serienmäßig zwei programmierbare Stellungsalarme
- Selbstdiagnose; Meldungen als Sammelstatus nach NE 107, Ausgabe über Störmeldekontakt oder optionalen analogen Stellungsmelder

Ausführung

- **TROVIS SAFE 3730-6** · SIL-zertifizierter Stellungsregler für Auf/Zu-Ventile, HART®- Kommunikation, vor Ort bedienbar, lokale Kommunikation mit SSP-Schnittstelle, EXPERT-plus Diagnosefunktion, Drucksensoren für Zuluft und Stelldruck
- **Typ 3730-6** · i/p-Stellungsregler für Regelventile, HART®- Kommunikation, vor Ort bedienbar, lokale Kommunikation mit SSP-Schnittstelle, EXPERTplus Diagnosefunktion, Drucksensoren für Zuluft und Stelldruck, vgl. ► T 8384-6
- **Typ 3730-3** · i/p-Stellungsregler wie Typ 3730-6, ohne Drucksensoren, vgl. ► T 8384-3

Zusätzliche Ausstattung (optional)

- Induktiver Grenzkontakt mit Schlitzinitiator
- Analoger Stellungsmelder mit Zweileiter-Messumformer
- Elektronisch geschaltete Zwangsentlüftung
- Magnetventil mit paralleler Zwangsentlüftung
- Binäreingang
- Externer Positionssensor
- Gehäuseausführung in Edelstahl
- Leckagesensor zur Überwachung der inneren Dichtigkeit des Ventils

Wirkungsweise

Der Stellungsregler wird an pneumatische Stellventile angebaut und dient der Zuordnung von Ventilstellung (Regelgröße x) zum Stellsignal (Sollwert w). Das elektrische Stellsignal einer Regel- oder Steuerungseinrichtung wird mit dem Ventilhub oder Drehwinkel des Stellventils verglichen und ein Stelldruck (Ausgangsgröße y) für den pneumatischen Antrieb ausgegeben.

Der Stellungsregler besteht im Wesentlichen aus einem elektrischen Wegaufnehmersystem (2), einem analog arbeitenden i/p-Modul mit einem nachgeschalteten Verstärker sowie der Elektronik mit Mikrocontroller (5).

Bei einer Regelabweichung wird der Antrieb be- oder entlüftet. Bei Bedarf kann die Stelldruckänderung mit einer zuschaltbaren Q-Drossel verlangsamt werden. Per Software ist der Stelldruck zum Antrieb auf 1,4 bar, 2,4 bar oder 3,7 bar begrenzbare.

Über den fest eingestellten Durchflussregler (9) wird ein konstanter Luftstrom zur Atmosphäre hergestellt, der zum einen der Spülung des Gehäuseinneren und zum anderen der Optimierung des Luftleistungsverstärkers dient. Das i/p-Modul (6) wird über den Druckminderer (8) mit einem konstanten Vordruck versorgt, um Zuluftdruckabhängigkeiten zu verhindern.

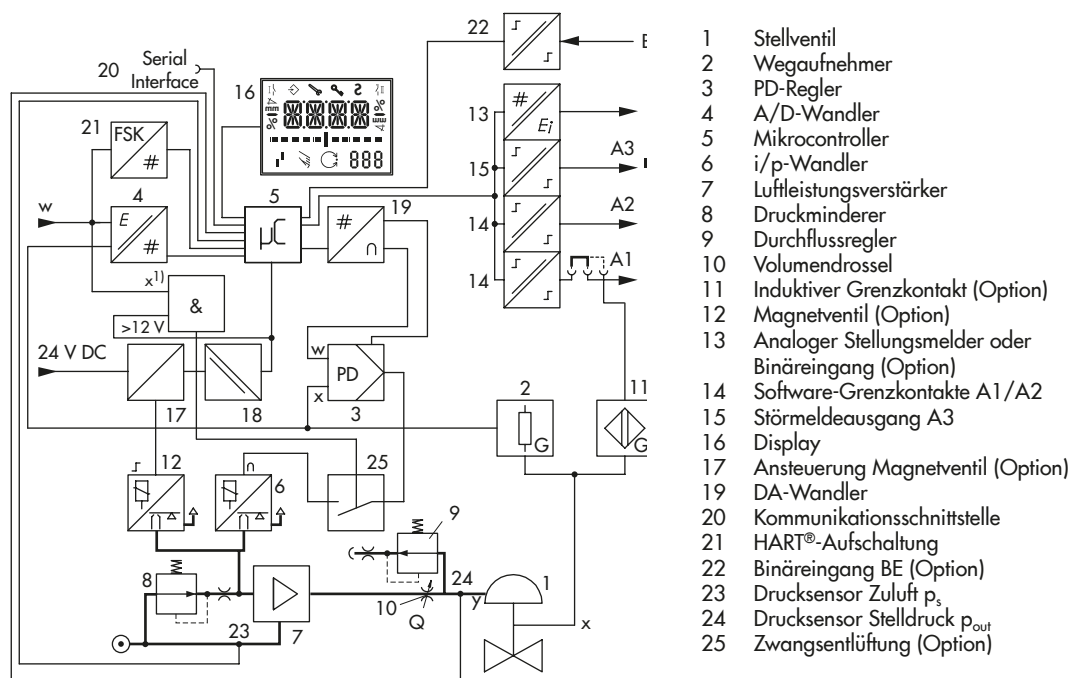


Bild 3: Wirkbild des Stellungsreglers TROVIS SAFE 3730-6

Tabelle 1: Technische Daten

Stellungsregler TROVIS SAFE 3730-6 (Bei Ex-Geräten gelten zusätzlich die technischen Daten der Prüfbescheinigung)			
Ventilhub	einstellbar	Direktanbau an Antrieb Typ 3277	3,6 bis 30 mm
		Anbau nach IEC 60534-6 (NAMUR)	3,6 bis 300 mm
		Anbau nach VDI/VDE 3847	3,6 bis 300 mm
		Anbau an Schwenkantriebe (VDI/VDE 3845)	24 bis 100° Drehwinkel
Hubbereich	einstellbar	innerhalb des initialisierten Ventilhubes/Drehwinkels · Einschränkung auf maximal 1/5 möglich.	
Sollwert w	Signalbereich	4 bis 20 mA · Zweileiter-Gerät, verpolsicher · minimale Spanne 4 mA	
	Zerstörgrenze	30 V	
Mindeststrom		3,6 mA für Anzeige · sicheres Entlüften bei $\leq 3,8$ mA oder $\leq 4,4$ mA	
Bürendspannung		$\leq 9,2$ V (entspricht 460 Ω bei 20 mA)	
Hilfsenergie	Zuluft	1,4 bis 7 bar (20 bis 105 psi)	
	Luftqualität ISO 8573-1 Ausg. 2001-02	max. Teilchengröße und -Dichte Klasse 4 · Ölgehalt: Klasse 3 Drucktaupunkt: Klasse 3 oder mindestens 10 K unter der niedrigsten zu erwartenden Umgebungstemperatur	
	Stelldruck (Ausgang)	0 bar bis Zulufdruck · per Software begrenzt zwischen 1,4 und 7,0 bar	
Kennlinie	einstellbar	linear/gleichprozentig/invers gleichprozentig benutzerdefiniert (über Bediensoftware) Stellklappe, Drehkegelventil und Kugelsegmentventil: linear/gleichprozentig	
	Abweichung	≤ 1 %	
Hysterese		$\leq 0,3$ %	
Ansprechempfindlichkeit		$\leq 0,1$ %	
Laufzeit		Belüften und Entlüften getrennt bis 240 s über Software einstellbar.	
Bewegungsrichtung		umkehrbar	
Luftverbrauch, stationär		zulufunabhängig ca. 110 l _n /h	
Luftlieferung	Antrieb belüften	bei $\Delta p = 6$ bar: 8,5 m _n ³ /h · bei $\Delta p = 1,4$ bar: 3,0 m _n ³ /h · $K_{V_{max}(20^\circ C)} = 0,09$	
	Antrieb entlüften	bei $\Delta p = 6$ bar: 14,0 m _n ³ /h · bei $\Delta p = 1,4$ bar: 4,5 m _n ³ /h · $K_{V_{max}(20^\circ C)} = 0,15$	
Zulässige Umgebungstemperatur		-20 bis +80 °C (alle Ausführungen) -45 bis +80 °C mit Kabelverschraubung Metall Bei Ex-Geräten gelten zusätzlich die Grenzen der Baumusterprüfbescheinigung.	
Einflüsse	Temperatur	$\leq 0,15$ %/10 K	
	Hilfsenergie	keiner	
	Rütleinfluss	$\leq 0,25$ % bis 2000 Hz und 4 g nach IEC 770	
Elektromagnetische Verträglichkeit		Anforderungen nach EN 61000-6-2, EN 61000-6-3, EN 61326-1 und NE 21 werden erfüllt.	
Elektrische Anschlüsse		1 Kabelverschraubung M20 x 1,5 für Klemmbereich 6 bis 12 mm, zweite Gewindebohrung M20 x 1,5 zusätzlich vorhanden, Schraubklemmen für Drahtquerschnitte von 0,2 bis 2,5 mm ²	
Schutzart		IP 66/NEMA 4X	
Zertifiziert nach IEC 61508/SIL		Geeignet für den Einsatz in sicherheitsgerichteten Anwendungen nach IEC 61511 bis SIL 2 (einzelnes Gerät/HFT = 0) und SIL 3 (redundante Verschaltung/HFT = 1) <ul style="list-style-type: none"> durch Ansteuerung über den Sollwert, sicheres Entlüften je nach Geräteausführung bei $\leq 3,8$ mA oder $\leq 4,4$ mA über das optionale Magnetventil, sicheres Entlüften bei 0 V über die optionale Zwangsentlüftung, sicheres Entlüften bei < 12 V 	
Kommunikation (lokal)		SAMSON-SSP-Schnittstelle und Serial Interface Adapter, Software-Voraussetzung (SSP): TROVIS-VIEW mit Datenbank-Modul 3730-6	
Kommunikation (HART®)		HART®-Feld-Kommunikationsprotokoll Impedanz im HART®-Frequenzbereich: Empfangen 350 bis 450 Ω · Senden ca. 115 Ω	
Software-Voraussetzung (HART®)	für Handterminal	Device Description für TROVIS SAFE 3730-6	
	für PC	DTM-Datei nach Spezifikation 1.2, geeignet zur Integration des Geräts in Rahmenapplikationen, die das FDT/DTM-Konzept unterstützen (z. B. PACTware)	
Konformität		CE	
Explosionsschutz			
ATEX, IECEx, ...		vgl. Tabelle für erteilte Ex-Schutz-Zulassungen	

Binärkontakte		
2 Softwaregrenzkontakte verpolsicher, potentialfrei, Schaltverhalten konfigurierbar, Werkseinstellung nach untenstehender Tabelle		
Signalzustand	nicht angesprochen	≤1,0 mA
	angesprochen	≥2,2 mA
1 Störmeldekontakt, potentialfrei		
Signalzustand	nicht angesprochen keine Störungsm.	≥2,2 mA
	angesprochen/ Störungsmeldung	≤1,0 mA
Zum Anschluss an		NAMUR-Schaltverstärker nach EN 60947-5-6
Werkstoffe		
Gehäuse		Aluminium-Druckguss EN AC-ALSi12(Fe) (EN AC-44300) nach DIN EN 1706 · chromatiert und pulverlackbeschichtet · Sonderausführung Edelstahl 1.4408
Außenliegende Teile		korrosionsfester Stahl 1.4404/316L
Kabelverschraubung		Polyamid, schwarz, M20 x 1,5
Gewicht		ca. 1,0 kg · Ausführung Edelstahl: 2,2 kg

Tabelle 2: Optionen für Stellungsregler TROVIS SAFE 3730-6

Elektronische Zwangsentlüftung · Zulassung nach IEC 61508/SIL	
Eingang	24 V DC · galvanisch getrennt und verpolsicher · Zerstörgrenze 40 V Stromaufnahme: $I = \frac{U - 5,7 \text{ V}}{3,84 \text{ k}\Omega}$ (entspricht 4,8 mA bei 24 V/114 mW)
Signal „0“ kein Anzug	<12 V (sicheres Entlüften bei 12 V)
Signal „1“ sicherer Anzug	>19 V
Magnetventil · Zulassung nach IEC 61508/SIL	
Eingang	24 V DC · verpolsicher · Zerstörgrenze 40 V Stromaufnahme: $I = \frac{U - 5,7 \text{ V}}{3,84 \text{ k}\Omega}$ (entspricht 4,8 mA bei 24 V/114 mW)
Signal „0“ kein Anzug	<12 V (sicheres Entlüften bei 0 V)
Signal „1“ sicherer Anzug	>19 V
Lebensdauer	> 5 x 10 ⁶ Schaltspiele
Analoger Stellungsmelder	
Zweileiter-Messumformer, galvanisch getrennt	
Hilfsenergie	12 bis 30 V DC · verpolsicher · Zerstörgrenze 40 V
Ausgangssignal	4 bis 20 mA
Wirkrichtung	umkehrbar
Arbeitsbereich	-10 bis +114 %
Kennlinie	linear
Hysterese	wie Stellungsregler
HF-Einfluss	wie Stellungsregler
weitere Einflussgrößen	wie Stellungsregler
Störmeldung	wahlweise mit Meldestrom 2,4 ±0,1 mA oder 21,6 ±0,1 mA ausgebbar
Leckagesensor · geeignet für den Betrieb im Ex-Bereich	
Temperaturbereich	-40 bis +130 °C
Anzugsmoment	20 ±5 Nm
Induktiver Grenzkontakt der Firma Pepperl+Fuchs	Zum Anschluss an Schaltverstärker nach EN 60947-5-6, in Kombination mit einem Softwaregrenzkontakt nutzbar
Schlitzinitiator Typ SJ2-SN	Messplatte nicht erfasst: ≥3 mA; Messplatte erfasst: ≤1 mA

Externer Positionssensor	
Ventilhub	wie Stellungsregler
Kabel	10 m · dauerflexibel · mit Stecker M12 x 1 · flammwidrig nach VDE 0472 beständig gegen Öle, Schmier- und Kühlmittel sowie andere aggressive Medien
zulässige Umgebungstemperatur	-40 bis +90 °C bei starrer Verbindung zwischen Stellungsregler und Positionssensor. Bei Ex-Geräten gelten zusätzlich die Grenzen der Prüfbescheinigung.
Rüttelfestigkeit	bis 10 g im Bereich von 10 bis 2000 Hz
Schutzart	IP 67
Binäreingang · galvanisch getrennt · Schaltverhalten über Bediensoftware konfigurierbar	
Schaltverhalten „aktiv“ (Voreinstellung)	
Anschluss	für externen Schalter (potentialfreier Kontakt) oder Relaiskontakt
Elektrische Daten	Leerlaufspannung bei geöffnetem Kontakt max. 10 V gepulster Gleichstrom mit Spitzenwert 100 mA und Effektivwert 0,01 mA bei geschlossenem Kontakt
Kontakt	geschlossen, $R < 20 \Omega$ Schaltzustand EIN (Voreinstellung)
	geöffnet, $R > 400 \Omega$ Schaltzustand AUS (Voreinstellung)
Schaltverhalten „passiv“	
Anschluss	für extern angelegte Gleichspannung, verpolungssicher
Elektrische Daten	3 bis 30 V · Zerstörgrenze: 40 V · Stromaufnahme bei 24 V: 3,7 mA
Spannung	>6 V Schaltzustand EIN (Voreinstellung)
	<1 V Schaltzustand AUS (Voreinstellung)

Zusammenstellung der erteilten Ex-Zulassungen für Stellungsregler TROVIS SAFE 3730-6

TROVIS SAFE 3730-6	Zulassung	Zündschutzart
-110	Nummer PTB 10 ATEX 2007	II 2 G Ex ia IIC T6 Gb
	Datum 2020-01-20	II 2 D Ex ia IIIC T80 °C Db
-210	Nummer PTB 10 ATEX 2007	II 2 G Ex d[ia] IIC T6 Gb
	Datum 2020-01-20	II 2 D Ex tb IIIC T80 °C Db
-510	Nummer PTB 10 ATEX 2007	II 2 D Ex tb IIIC T80 °C Db
	Datum 2020-01-20	
-810	Nummer PTB 10 ATEX 2008X	II 3 G Ex nA ic IIC T6 Gc
	Datum 2010-08-18	II 3 D Ex tc IIIC T80°C Dc IP66
-131	Nummer 2682094	Ex ia IIC T4/T5/T6; Class I, Zone 0 Class I, Groups A,B,C,and D Class II Groups E,F and G; Class III; Type 4 Enclosure
	Datum 2017-05-24	
-112	Nummer 2020322307003192	Ex ia IIC T4...T6 Gb Ex ia IIIC T80°C Db
	Datum 2023-04-29	
	gültig bis 2025-11-08	
-512	Nummer 2020322307003192	Ex tb IIIC T80°C Db
	Datum 2023-04-29	
	gültig bis 2025-11-08	
-130	Nummer 3012394	Intrinsically safe: IS / Class I,II,III / Div. 1 / Gr. ABCDEFG AEx ia IIC / Class I / Zone 0 Non Incendive: NI / Class I / Div. 2 / Gr. ABCD S / Class II / Div. 2 / Gr. FG Enclosure Type 4X
	Datum 2014-11-05	
-111	Nummer IECEx PTB 10.0057	Ex ia IIIC T80 °C Db Ex ia IIC T6 Gb
	Datum 2020-09-17	
-211	Nummer IECEx PTB 10.0057	Ex db[ia] IIC T6 Gb Ex tb IIIC T80 °C Db
	Datum 2020-09-17	
-511	Nummer IECEx PTB 10.0057	Ex tb IIIC T80°C Db
	Datum 2020-09-17	
-811	Nummer IECEx PTB 10.0058X	Ex nA IIC T6 Ex nL IIC T6 Ex tD A22 IP66 T80 °C
	Datum 2010-12-10	
-112	Datum GYJ23.1089X	Ex ia IIC T4...T6 Gb, Ex ia IIIC T80 °C Db
	Nummer 2023-04-29	
-512	Datum GYJ23.1089X	Ex tb IIIC T80°C Db
	Nummer 2023-04-29	
-116	Nummer ZETC/35/2021	II 2G Ex ia IIC T6 Gb II 2D Ex ia IIIC T80°C Db
	Datum 2021-07-26	
	gültig bis 2024-07-25	
-516	Nummer ZETC/35/2021	II 2D Ex tb IIIC T80°C Db
	Datum 2021-07-26	
	gültig bis 2024-07-25	
-816	Nummer ZETC/35/2021	II 3G Ex nA IIC T6 Gc II 3D Ex tc IIIC T80°C Dc
	Datum 2021-07-26	
	gültig bis 2024-07-25	

Die Prüfbescheinigungen sind in der Einbau- und Bedienungsanleitung enthalten oder können angefordert werden.
Ex-d-Zulassungen für die Feldbarriere Typ 3770 vgl. Typenblatt ► T 8379.

Bedienung

Für die Bedienung wurde ein benutzerfreundliches Ein-Knopf-Konzept entwickelt: Durch Drehen werden Parameter gewählt und die gewünschten Einstellungen dann durch Drücken aktiviert. Das Menü ist so strukturiert, dass alle Parameter hintereinander in einer Ebene liegen: Lästiges Herumsuchen in Untermenüs entfällt somit. Alle Parameter können vor Ort eingesehen und verändert werden.

Die Anzeige erfolgt mit einem Display, dessen Darstellungsrichtung auf Knopfdruck um 180° gedreht werden kann.

Über den Schiebeschalter „Air to open/Air to close“ wird dem Stellungsregler die Schließrichtung des Stellventils mitgeteilt. Die Anzeige „0 %“ entspricht der ZU-Stellung des Stellventils.

Mit Hilfe der INIT-Taste wird die Initialisierung nach Maßgabe der (vor-)eingestellten Parameter gestartet (Autotune), anschließend befindet sich der Stellungsregler im Regelbetrieb.

Für die Konfiguration mit der SAMSON-Software TROVIS-VIEW ist am Stellungsregler eine zusätzliche digitale Schnittstelle vorhanden, die mit der RS-232- oder USB-Schnittstelle des PCs verbunden wird.

Die Ausführung TROVIS SAFE 3730-6 ermöglicht den Zugriff auf alle Parameter per HART®-Kommunikation.

Anbau des Stellungsreglers

Der i/p-Stellungsregler TROVIS SAFE 3730 kann mit einem Verbindungsblock direkt an den Antrieb Typ 3277 (175 bis 750 cm²) montiert werden. Bei den Antrieben mit Sicherheitsstellung „Antriebsstange durch Federkraft ausfahrend“ wird

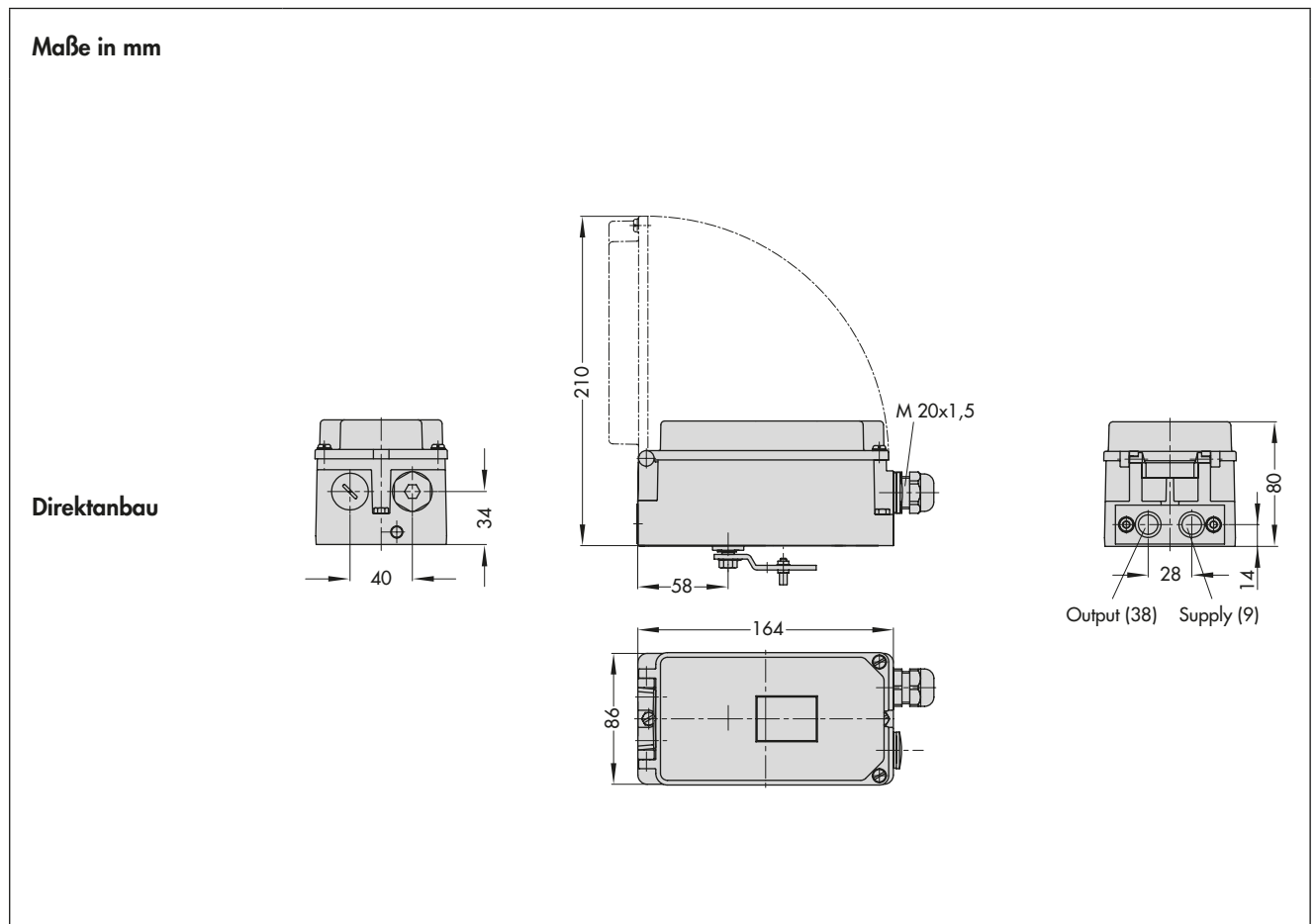
der Stelldruck durch eine interne Bohrung im Antriebsjoch auf den Antrieb geführt. Bei den Antrieben mit Sicherheitsstellung „Antriebsstange durch Federkraft einfahrend“ wird der Stelldruck durch eine vorgefertigte äußere Rohrverbindung in den Antrieb geleitet.

Mit einem Anbauwinkel ist das Gerät auch entsprechend IEC 60534-6-1 (NAMUR-Empfehlung) anbaubar. Die Montage-seite am Stellventil ist frei wählbar.

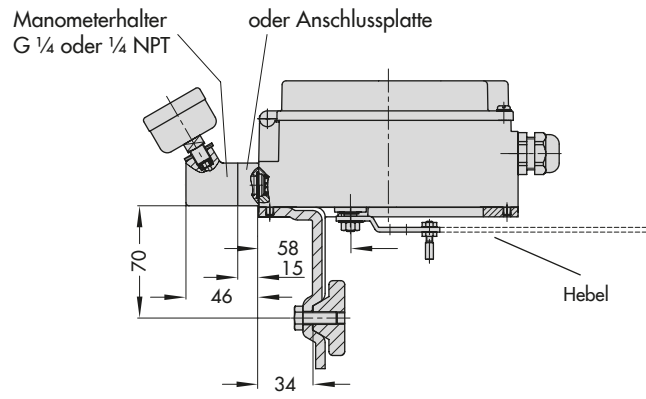
Für den Anbau an den Schwenkantrieb Typ 3278 oder andere Schwenkantriebe gemäß VDI/VDE 3845 wird ein universelles Winkelpaar verwendet. Die Drehbewegung des Antriebs wird über eine Kupplungsscheibe mit Hubanzeige in den Stellungsregler übertragen.

In einer speziellen Ausführung ist der Stellungsregler für den Anbau nach VDI/VDE 3847 geeignet. Diese Anbauart ermöglicht einen schnellen Stellungsreglerwechsel im laufenden Betrieb durch Blockierung des Antriebs. Der Stellungsregler kann über Adapterwinkel und Adapterblock direkt an den Antrieb Typ 3277 oder mit einem zusätzlichen NAMUR-Verbindungsblock an die NAMUR-Rippe des Stellventils montiert werden.

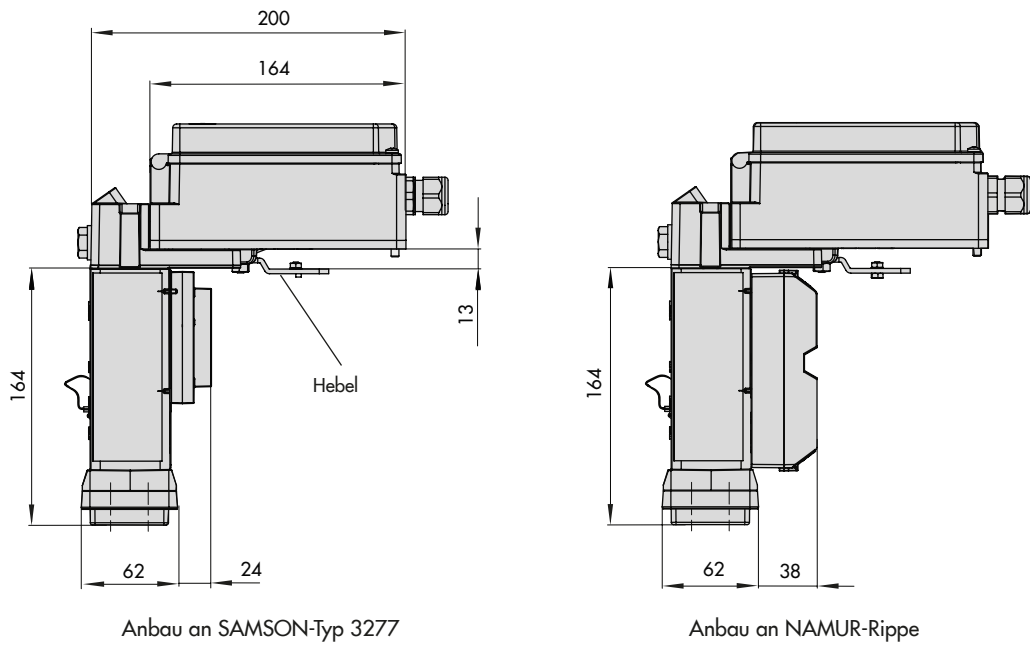
Für doppelwirkende federlose Antriebe wird ein Umkehrverstärker für den zweiten gegenläufigen Stelldruck benötigt.



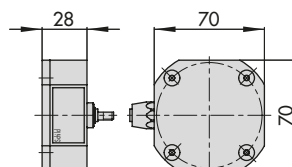
NAMUR-Anbau



**Anbau nach VDI/
VDE 3847**



**Externer
Positionssensor**



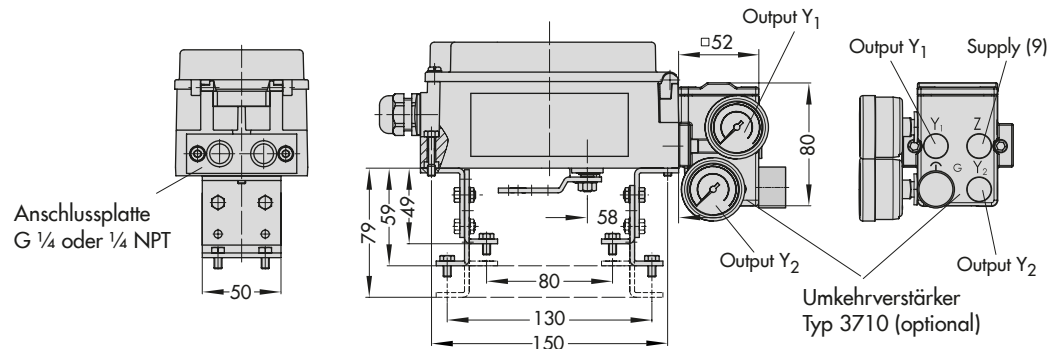
Anbau an Schwenkantriebe

VDI/VDE 3845 (Sept. 2010)

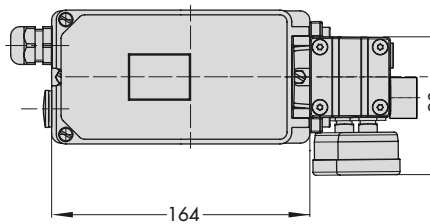
Befestigungsebene 1

Größe AA1 bis AA4

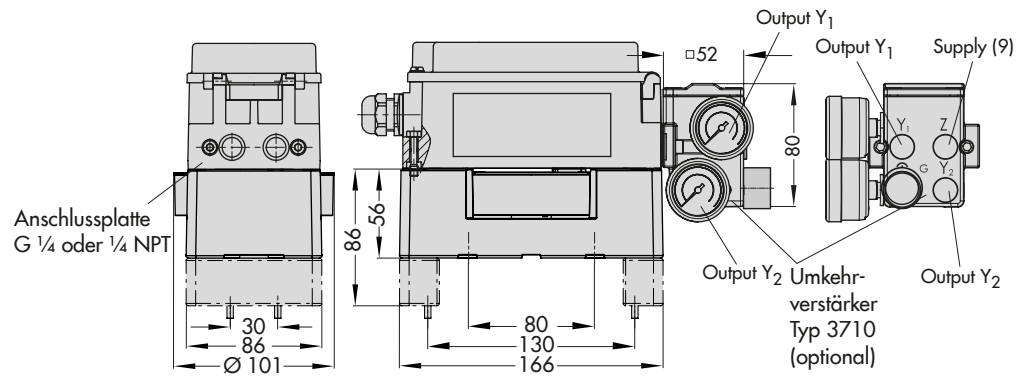
Leichte Ausführung



Anbausatz CrNiMo-Stahlwinkel

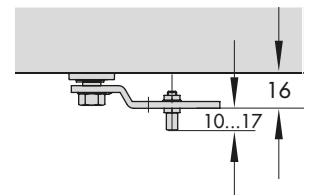
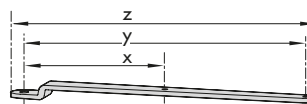


Schwere Ausführung



Hebel

Hebel	x	y	z
S	17 mm	25 mm	33 mm
M	25 mm	50 mm	66 mm
L	70 mm	100 mm	116 mm
XL	100 mm	200 mm	216 mm



Bestelltext

Stellungsregler TROVIS SAFE 3730-6...

- Ohne pneumatische Anschlussleiste
(nur bei Direktanbau an Typ 3277)
- Mit pneumatischer Anschlussleiste ISO 228/1-G ¼
- Mit pneumatischer Anschlussleiste ¼-18 NPT
- Ohne/mit Manometer bis max. 6 bar
- Anbau an Antrieb Typ 3277 (175 bis 750 cm²)
- Anbau nach IEC 60534-6-1 (NAMUR)
Ventilhub: ... mm, ggf. Stangendurchmesser: ... mm
- Anbau nach VDI/VDE 3847
Ventilhub: ... mm, ggf. Stangendurchmesser: ... mm
- Anbau an Schwenkantrieb Typ 3278 (160/320 cm²), Anbausatz CrNiMo-Stahlwinkel oder schwerer Anbau
- Anbau an Schwenkantriebe nach VDI/VDE 3845, Anbausatz CrNiMo-Stahlwinkel oder schwerer Anbau
- Pneumatischer Umkehrverstärker für doppelwirkende Antriebe mit Anschluss nach ISO 228/1-G ¼ oder ¼-18 NPT
- Adapter M20 x 1,5 auf ½ NPT
- Kabelverschraubung Metall
- Sonderausführung Gehäuse CrNiMo-Stahl

Artikelcode

Stellungsregler		TROVIS SAFE 3730-6														
		x	x	x	x	x	x	x	x	0	x	x	0	x	0	0
mit HART®-Kommunikation und Drucksensoren																
Ex-Schutz																
ohne		0	0	0												
ATEX	II 2 G Ex ia IIC T6 Gb; II 2 D Ex ia IIIC T80 °C Db	1	1	0												
IECEX	Ex ia IIIC T80 °C Db; Ex ia IIC T6 Gb	1	1	1												
CCC Ex	Ex ia IIC T4...T6 Gb; Ex ia IIIC T80 °C Db	1	1	2												
NEPSI	Ex ia IIC T4...T6 Gb, Ex ia IIIC T80 °C Db	1	1	2												
TR CMU 1055	II 2G Ex ia IIC T6 Gb; II 2D Ex ia IIIC T80 °C Db	1	1	6												
FM	Intrinsically safe: IS / Class I,II,III / Div. 1 / Gr. ABCDEFG; AEx ia IIC / Class I / Zone 0 Non Incendive: NI / Class I / Div. 2 / Gr. ABCD; S / Class II / Div. 2 / Gr. FG; Enclosure Type 4X	1	3	0												
CSA	Ex ia IIC T4/T5/T6; Class I, Zone 0; Class I, Groups A,B,C,and D; Class II Groups E,F and G; Class III; Type 4 Enclosure	1	3	1												
ATEX	II 2 G Ex d[ia] IIC T6 Gb; II 2 D Ex tb IIIC T80 °C Db	2	1	0												
IECEX	Ex db[ia] IIC T6 Gb; Ex tb IIIC T80 °C Db	2	1	1												
ATEX	II 2 D Ex tb IIIC T80 °C Db	5	1	0												
IECEX	Ex tb IIIC T80 °C Db	5	1	1												
CCC Ex	Ex tb IIIC T80 °C Db	5	1	2												
NEPSI	Ex tb IIIC T80 °C Db	5	1	2												
TR CMU 1055	II 2D Ex tb IIIC T80 °C Db	5	1	6												
ATEX	II 3 G Ex nA ic IIC T6 Gc; II 3 D Ex tc IIIC T80 °C Dc IP66	8	1	0												
IECEX	Ex nA IIC T6; Ex nL IIC T6; Ex tD A22 IP66 T80 °C	8	1	1												
TR CMU 1055	II 3G Ex nA IIC T6 Gc; II 3D Ex tc IIIC T80 °C Dc	8	1	6												
Option (Zusatzausstattung)																
induktiver Grenzkontakt																
ohne					0											
Typ SJ2-SN (Öffner)					1			0								
Entlüftungsfunktion																
ohne						0										
Magnetventil, 24 V DC						1										
Zwangsentlüftung, 24 V DC						2										
Weitere Zusatzausstattung																
ohne							0									
Stellungsmelder							1	0								
Leckagesensor inkl. Sensor, Kabel, Befestigungsschraube							2	0								
Binäreingang							3	0								
Externer Positionssensor																
ohne								0								
mit, inkl. 10 m Anschlussleitung								1			1					
Anschluss vorbereitet, ohne Sensor								2								
Funktion																
TROVIS SAFE (Auf/Zu-Ventile)										5						
Abschalverhalten																
3,8 mA											0					
4,4 mA											1					
Gehäusewerkstoff																
Standard Aluminium												1				
Edelstahl												2				
Spezielle Anwendungen																
ohne																0
Gerät lackverträglich																1
Abluftanschluss mit Gewinde 1/4-18 NPT, Gehäuserückseite verschlossen																2
mit zusätzlicher Entlüftungsbohrung und VDI/VDE-3847-Adapter, ohne Hubabgriffsteile																6
mit zusätzlicher Entlüftungsbohrung																7

