

T 8091-1

Pneumatische Stellventile Typ 3510-1 und Typ 3510-7

Mikroventil Typ 3510

ANSI-Ausführung



Anwendung

Stellventil für die Regelung kleiner Durchflussmengen in Pilot- und Technikumsanlagen

Nennweite G-, NPT- und Rc-Innengewinde in $\frac{1}{8}$ " · $\frac{1}{4}$ "
· $\frac{3}{8}$ " · $\frac{1}{2}$ " · $\frac{3}{4}$ "

Anschweißenden, Flansche NPS $\frac{1}{2}$ · $\frac{3}{4}$ · 1

Nenndruck Class 150 bis 2500

Temperaturen -325 bis +842 °F · -196 bis +450 °C

Merkmale

Pneumatisches Stellventil als Mikroventil Typ 3510 mit

- pneumatischem Antrieb Typ 3271-5
- pneumatischem Antrieb Typ 3277-5

Erhältlich als

- Durchgangsventil
- Eckventil

Ventilgehäuse aus

- G-, NPT- oder Rc-Innengewinde
- Anschweißenden oder Flanschen

Der Gehäusewerkstoff ist standardmäßig Edelstahl. Je nach Kundenwunsch sind jedoch auch verschiedenste Sonderwerkstoffe realisierbar.

Mit dem Anbausatz 1400-9031 erhält das Stellventil eine Schnittstelle nach DIN EN 60534-6-1 (NAMUR) zum Anbau von Stellungsreglern, Grenzsinalgebern, Magnetventilen und anderen Anbaugeräten. Bei Geräten mit Flanschen empfiehlt SAMSON die Nutzung eines Isolierteils oder Balgs, damit das Anbaugerät nicht mit dem Flansch kollidiert.

Normalausführung

- für Temperaturen von 14 bis 428 °F (-10 bis +220 °C)
- Class 150 bis 2500
- Durchgangs- oder Eckventil
- Innengewinde G $\frac{1}{8}$ · G $\frac{1}{4}$ · G $\frac{3}{8}$ · G $\frac{1}{2}$ · G $\frac{3}{4}$ oder $\frac{1}{8}$ NPT, $\frac{1}{4}$ NPT, $\frac{3}{8}$ NPT, $\frac{1}{2}$ NPT, $\frac{3}{4}$ NPT oder Rc $\frac{1}{8}$ · Rc $\frac{1}{4}$ · Rc $\frac{3}{8}$ · Rc $\frac{1}{2}$ · Rc $\frac{3}{4}$
- Flansche NPS $\frac{1}{2}$, $\frac{3}{4}$, 1, Class 150 bis 2500
- Anschweißenden NPS $\frac{1}{2}$ und 1 mit Vorschuhenden

Typ 3510-1 · mit pneumatischem Antrieb Typ 3271-5, Antriebsfläche 120 cm² (vgl. Typenblatt ► T 8310-1)

Typ 3510-7 (Bild 1 und Bild 2) · mit pneumatischem Antrieb Typ 3277-5 mit 120 cm² Antriebsfläche für den integrierten Stellungsregleranbau (vgl. Typenblatt ► T 8310-1)

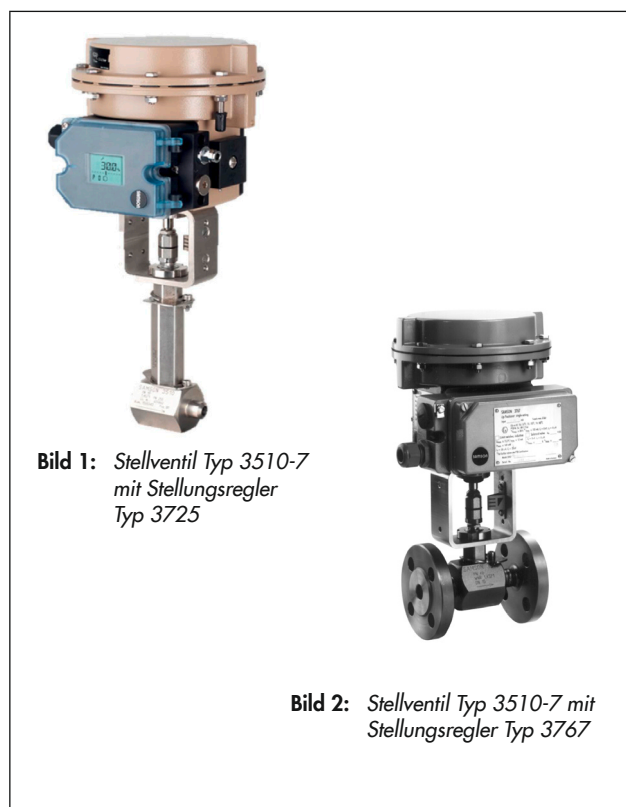


Bild 1: Stellventil Typ 3510-7 mit Stellungsregler Typ 3725

Bild 2: Stellventil Typ 3510-7 mit Stellungsregler Typ 3767

Weitere Ausführungen

- **Isolierteil** für Temperaturen von -325 bis +842 °F (-196 bis +450 °C), mit Sonderwerkstoff bis +1200 °F (+650 °C)
- **Metallbalgabdichtung** bis Class 1500 mit einer Dichtheit nach außen von $\leq 10^{-5}$ (mbar l)/s
- **Handverstellung**
- **Elektrischer Antrieb** · auf Anfrage
- **Edelstahlantrieb** für Umgebungstemperaturen bis -76 °F (-60 °C) · auf Anfrage

Wirkungsweise

Das Mikroventil wird in Pfeilrichtung durchströmt. Die Stellung des Kegels bestimmt den Durchflussquerschnitt zwischen Sitz und Kegel.

Die Kegelstange ist über eine Kupplung mit der Antriebsstange verbunden und durch eine nachstellbare Stopfbuchspackung abgedichtet.

Bei hohen Anforderungen an die Dichtheit nach außen kann das Ventil mit einem doppelwandigen Metallbalg ausgestattet werden.

Die Verdrehsicherung verhindert ein Lösen der Schraubverbindung zwischen Ventilgehäuse und Ventiloberteil oder Zwischenstück.

Sicherheitsstellung

Das Stellventil hat zwei unterschiedliche Sicherheitsstellungen, die von der Anordnung der Federn im Antrieb abhängen (Einzelheiten vgl. Typenblatt ► T 8310-1):

- **Antriebsstange durch Feder ausfahrend (FA):** Bei Ausfall der Hilfsenergie schließt das Ventil.
- **Antriebsstange durch Feder einfahrend (FE):** Bei Ausfall der Hilfsenergie öffnet das Ventil.

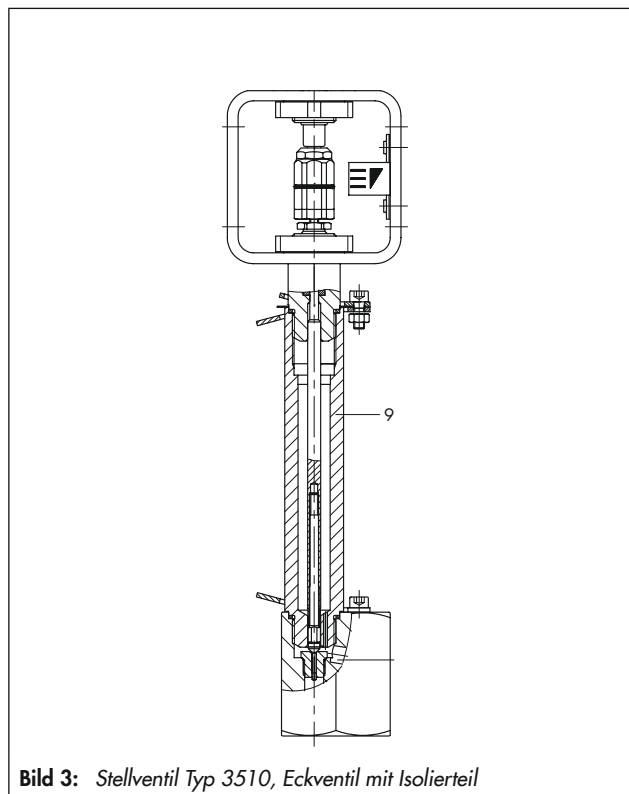


Bild 3: Stellventil Typ 3510, Eckventil mit Isolierteil

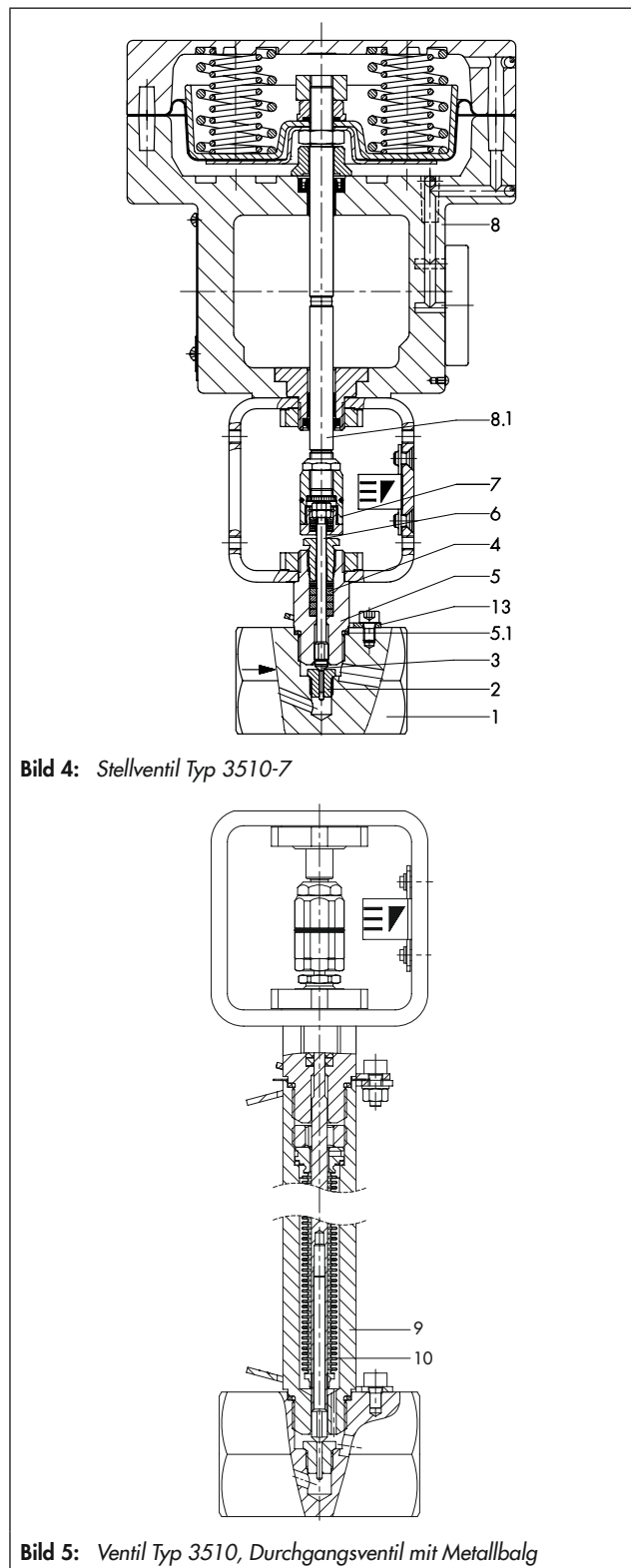


Bild 4: Stellventil Typ 3510-7

Bild 5: Ventil Typ 3510, Durchgangsventil mit Metallbalg

Legende Bild 3, Bild 4 und Bild 5

1	Ventilgehäuse	5.1	Gehäusedichtung	9	Zwischenstück für Isolier- oder Balgteil
2	Sitz	6	Kegelstange	10	Metallbalg
3	Kegel	7	Kupplung	13	Verdrehsicherung
4	Stopfbuchspackung	8	Antrieb		
5	Ventiloberteil	8.1	Antriebsstange		

Tabelle 1: Technische Daten für Typ 3510

Anschluss	Innengewinde	Anschweißenden	Flansche
Nennweite	G 1/8 · G 1/4 · G 3/8 · G 1/2 · G 3/4 1/8 NPT, 1/4 NPT, 3/8 NPT, 1/2 NPT, 3/4 NPT Rc 1/8 · Rc 1/4 · Rc 3/8 · Rc 1/2 · Rc 3/4	NPS 1/2 · NPS 1	NPS 1/2 · NPS 3/4 · NPS 1
Nenndruck	Class 150 bis 2500		
Sitz-Kegel-Dichtung	metallisch		
Kennlinienform	gleichprozentig bei $C_v \geq 0,012$ · linear · Auf/Zu		
Stellverhältnis	50 : 1 · <50 : 1 bei $C_v < 0,12$		
Temperaturbereich ¹⁾	14...428 °F (-10...+220 °C) · mit Isolierteil -325...+842 °F (-196...+450 °C)		
Leckage-Klasse nach DIN EN 60534-4 nach ANSI FCI 70-2	metallisch dichtend: IV · metallisch für erhöhte Anforderungen: V		
Konformität	CE · UKCA · EAC		

¹⁾ Höhere Temperaturen auf Anfrage

Tabelle 2: Werkstoffe

Ventilgehäuse ¹⁾ und Ventiloberteil ²⁾	A 479 A 316/316L	B 574 N06455
Sitz	A 479 A 316/316L ³⁾ 1.4122 Stellite®	B 574 N06455 ³⁾
Kegel	A 479 A 316/316L ³⁾ 1.4112 Stellite®	B 574 N06455 ³⁾
Stopfbuchspackung	PTFE-Compound	
Gehäusedichtung	A 479 A 316/316L	B 574 N06455
Isolierteil	A 479 A 316/316L	B 574 N06455
Metallbalgabdichtung		
Zwischenstück	A 479 A 316/316L	B 574 N06455
Metallbalg bis Class 1500	1.4571	2.4819

¹⁾ Andere Werkstoffe auf Anfrage

²⁾ Mediumberührte Teile

³⁾ Nur bei C_v 0,0012 bis 2

Tabelle 3: Lieferbare C_V -Werte

Tabelle 3.1: Übersicht

C_V -Wert		0,00012 bis 0,0075 ¹⁾	0,012 bis 0,3	0,5	0,75 bis 2,0 ²⁾
Stellverhältnis		<15 : 1	15 : 1 bis 50 : 1	50 : 1	
Sitz-Ø	mm	2	3	4	10
Sitzgewinde ³⁾		M10 x 1			M16 x 1
Kegelstangen-Ø	mm	4		4	
Nennhub	mm	7,5		7,5	

¹⁾ Sitz- und Kegelwerkstoff nur in 1.4122/1.4112, 1.4122/Stellite® oder Stellite®/Stellite®

²⁾ Nur bis Class 600

³⁾ Garnituren sind aufgrund der unterschiedlichen Sitzgewinde nur in den C_V -Wert-Bereichen 0,00012...0,5 (M10 x 1) und 0,75...2,0 (M16 x 1) untereinander austauschbar

Tabelle 3.2: C_V -Werte und zugehörige Nennweiten

Durchfluss C_V	Anschluss		Innengewinde			Anschweißenden		Flansche		
	Kennlinie gleichprozentig	linear	G 1/8 · G 1/4 · 1/8 NPT · 1/4 NPT · Rc 1/8 · Rc 1/4	G 3/8 · 3/8 NPT · Rc 3/8	G 1/2 · G 3/4 · 1/2 NPT · 3/4 NPT · Rc 1/2 · Rc 3/4	NPS 1/2	NPS 1	NPS 1/2	NPS 3/4	NPS 1
0,00012			-	•	•	•	•	•	•	•
0,00020	•	•		•	•	•	•	•	•	•
0,00030	•	•		•	•	•	•	•	•	•
0,00050	•	•		•	•	•	•	•	•	•
0,00075	•	•		•	•	•	•	•	•	•
0,0012	•	•		•	•	•	•	•	•	•
0,0020	•	•		•	•	•	•	•	•	•
0,0030	•	•		•	•	•	•	•	•	•
0,0050	•	•		•	•	•	•	•	•	•
0,0075	•	•		•	•	•	•	•	•	•
0,012	•	•		•	•	•	•	•	•	•
0,020	•	•	•	•	•	•	•	•	•	
0,030	•	•	•	•	•	•	•	•	•	
0,050	•	•	•	•	•	•	•	•	•	
0,075	•	•	•	•	•	•	•	•	•	
0,12	•	•	•	•	•	•	•	•	•	
0,20	•	•	•	•	•	•	•	•	•	
0,30	•	•	•	•	•	•	•	•	•	
0,50	•	•	•	•	•	•	•	•	•	
0,75 ¹⁾	•	•	-	•	•	•	•	•	•	
1,2 ¹⁾	•	•		•	•	•	•	•	•	
2,0 ¹⁾	•	•		•	•	•	•	•	•	

¹⁾ Ausführungen bis max. Class 600 einsetzbar

Tabelle 3.3: Hilfestellung zur Ventilauswahl

Class	150...300		600		900...1500		2500	
Metall- balg	optional		optional		optional		-	optional
C _v								
0,00012	Typ 3510		Typ 3510		Typ 3510		Typ 3510	
0,00020								
0,00030								
0,00050								
0,00075								
0,0012								
0,0020								
0,0030								
0,0050								
0,0075								
0,012								
0,020								
0,030								
0,050								
0,075								
0,12								
0,20	Typ 3252	Typ 3241	Typ 3252	Typ 3251		Typ 3252	Typ 3251	
0,30								
0,50								
0,75								
1,2								
2,0								
3,0								
5,0								
7,5								
12								

Ausführliche Informationen zu den jeweiligen Typen können den folgenden Typenblättern entnommen werden:

- Typ 3241: ▶ T 8015 (DIN) und ▶ T 8012 (ANSI)
- Typ 3251: ▶ T 8051 (DIN) und ▶ T 8052 (ANSI)
- Typ 3252: ▶ T 8053

Tabelle 4: Zulässige Differenzdrücke · Drücke in bar (Überdruck)

Tabelle 4.1: Normalausführung ohne Balgteil · Sicherheitsstellung „Ventil ZU“ · Maximal zulässiger Zulufdruck: 4 bar

Nennsignalbereich bei Antriebsfläche		120 cm ²	0,8...1,6	1,7...2,1	2,4...3,0
Nennweite	C _v -Wert	Antrieb	Δp bei p ₂ = 0 bar		
G/NPT/Rc 1/8 · 1/4 · 3/8 · 1/2 · 3/4 NPS 1/2 · 3/4 · 1	0,00012 bis 0,5	120 cm ²	400	–	–
G/NPT/Rc 1/2 · 3/4 NPS 1/2 · 3/4 · 1	0,75 bis 2,0 ¹⁾	120 cm ²	84	100	–

¹⁾ Nur bis Class 600

Tabelle 4.2: Normalausführung mit Balgteil · Sicherheitsstellung „Ventil ZU“ · Maximal zulässiger Zulufdruck: 4 bar

Nennsignalbereich bei Antriebsfläche		120 cm ²	0,8...1,6	1,7...2,1	2,4...3,0
Nennweite	C _v -Wert	Antrieb	Δp bei p ₂ = 0 bar		
G/NPT/Rc 1/8 · 1/4 · 3/8 · 1/2 · 3/4 NPS 1/2 · 3/4 · 1	0,00012 bis 0,5	120 cm ²	72	160	250
G/NPT/Rc 1/2 · 3/4 NPS 1/2 · 3/4 · 1	0,75 bis 2,0 ¹⁾	120 cm ²	68	100	–

¹⁾ Nur bis Class 600

Tabelle 4.3: Normalausführung ohne Balgteil · Sicherheitsstellung „Ventil AUF“ · Maximal zulässiger Zulufdruck: vgl. Tabelle 4.5

Nennsignalbereich bei Antriebsfläche		120 cm ²	0,8...1,6		
		Zulufdruck	2,0	3,3	4,3
Nennweite	C _v -Wert	Antrieb	Δp bei p ₂ = 0 bar		
G/NPT/Rc 1/8 · 1/4 · 3/8 · 1/2 · 3/4 NPS 1/2 · 3/4 · 1	0,00012 bis 0,5	120 cm ²	254	400	–
G/NPT/Rc 1/2 · 3/4 NPS 1/2 · 3/4 · 1	0,75 bis 2,0 ¹⁾	120 cm ²	36	100	–

¹⁾ Nur bis Class 600

Tabelle 4.4: Normalausführung mit Balgteil · Sicherheitsstellung „Ventil AUF“ · Maximal zulässiger Zulufdruck: vgl. Tabelle 4.5

Nennsignalbereich bei Antriebsfläche		120 cm ²	0,8...1,6		
		Zulufdruck	2,0	3,3	4,3
Nennweite	C _v -Wert	Antrieb	Δp bei p ₂ = 0 bar		
G/NPT/Rc 1/8 · 1/4 · 3/8 · 1/2 · 3/4 NPS 1/2 · 3/4 · 1	0,00012 bis 0,5	120 cm ²	27	160	250
G/NPT/Rc 1/2 · 3/4 NPS 1/2 · 3/4 · 1	0,75 bis 2,0 ¹⁾	120 cm ²	27	100	–

¹⁾ Nur bis Class 600

Tabelle 4.5: Maximal zulässiger Zulufdruck bei Sicherheitsstellung „Ventil AUF“

Stelldruckbereich	eingestellt auf	max. zul. Zulufdruck
0,4...2,0	0,8...1,6	3,3
1,4...2,3	1,7...2,1	3,8
2,1...3,3	2,4...3,0	4,7

Tabelle 5: Zulässige Differenzdrücke · Drücke in psi (Überdruck)

Tabelle 5.1: Normalausführung ohne Balgteil · Sicherheitsstellung „Ventil ZU“ · Maximal zulässiger Zuluftdruck: 58 psi

Nennsignalbereich bei Antriebsfläche		120 cm ²	12...23	25...30	35...44
Nennweite	C _V -Wert	Antrieb	Δp bei p ₂ = 0 psi		
G/NPT/Rc 1/8 · 1/4 · 3/8 · 1/2 · 3/4 NPS 1/2 · 3/4 · 1	0,00012 bis 0,5	120 cm ²	5880	–	–
G/NPT/Rc 1/2 · 3/4 NPS 1/2 · 3/4 · 1	0,75 bis 2,0 ¹⁾	120 cm ²	1235	1470	–

¹⁾ Nur bis Class 600

Tabelle 5.2: Normalausführung mit Balgteil · Sicherheitsstellung „Ventil ZU“ · Maximal zulässiger Zuluftdruck: 58 psi

Nennsignalbereich bei Antriebsfläche		120 cm ²	12...23	25...30	35...44
Nennweite	C _V -Wert	Antrieb	Δp bei p ₂ = 0 psi		
G/NPT/Rc 1/8 · 1/4 · 3/8 · 1/2 · 3/4 NPS 1/2 · 3/4 · 1	0,00012 bis 0,5	120 cm ²	1060	2220	3705
G/NPT/Rc 1/2 · 3/4 NPS 1/2 · 3/4 · 1	0,75 bis 2,0 ¹⁾	120 cm ²	1000	1470	–

¹⁾ Nur bis Class 600

Tabelle 5.3: Normalausführung ohne Balgteil · Sicherheitsstellung „Ventil AUF“ · Maximal zulässiger Zuluftdruck: vgl. Tabelle 5.5

Nennsignalbereich bei Antriebsfläche		120 cm ²	12...23		
		Zuluftdruck	30	48	63
Nennweite	C _V -Wert	Antrieb	Δp bei p ₂ = 0 psi		
G/NPT/Rc 1/8 · 1/4 · 3/8 · 1/2 · 3/4 NPS 1/2 · 3/4 · 1	0,00012 bis 0,5	120 cm ²	3735	5880	–
G/NPT/Rc 1/2 · 3/4 NPS 1/2 · 3/4 · 1	0,75 bis 2,0 ¹⁾	120 cm ²	530	1470	–

¹⁾ Nur bis Class 600

Tabelle 5.4: Normalausführung mit Balgteil · Sicherheitsstellung „Ventil AUF“ · Maximal zulässiger Zuluftdruck: vgl. Tabelle 5.5

Nennsignalbereich bei Antriebsfläche		120 cm ²	12...23		
		Zuluftdruck	30	48	63
Nennweite	C _V -Wert	Antrieb	Δp bei p ₂ = 0 psi		
G/NPT/Rc 1/8 · 1/4 · 3/8 · 1/2 · 3/4 NPS 1/2 · 3/4 · 1	0,00012 bis 0,5	120 cm ²	395	2220	3705
G/NPT/Rc 1/2 · 3/4 NPS 1/2 · 3/4 · 1	0,75 bis 2,0 ¹⁾	120 cm ²	395	1470	–

¹⁾ Nur bis Class 600

Tabelle 5.5: Maximal zulässiger Zuluftdruck bei Sicherheitsstellung „Ventil AUF“

Stelldruckbereich	eingestellt auf	max. zul. Zuluftdruck
6...30	12...23	48
20...33	25...30	55
30...48	35...44	68

Tabelle 6: Maße in inch und mm

Tabelle 6.1: Ventil Typ 3510

Ventil	Anschluss	Innengewinde G/NPT/Rc 1/8 bis 3/4	Anschweißenden		Flansche			
			NPS 1/2	NPS 1	NPS 1/2	NPS 3/4	NPS 1	
L ¹⁾	Class 150	in	7,25	7,25	7,25	7,25	7,25	
		mm	184	184	184	184	184	
	Class 300	in	7,50	7,75	7,50	7,62	7,75	
		mm	190	197	190	194	197	
	Class 600	in	8,00	8,25	8,00	8,12	8,25	
		mm	203	210	203	206	210	
	Class 900/ Class 1500	in	8,50	10,00	8,50	9,00	10,00	
		mm	216	254	216	229	254	
Class 2500	in	10,38	12,12	10,38	10,75	12,12		
	mm	264	308	264	273	308		
L1 ¹⁾	Class 150	in	3,62	3,62	3,62	3,62	3,62	
		mm	92	92	92	92	92	
	Class 300	in	3,75	3,88	3,75	3,81	3,88	
		mm	95	99	95	97	99	
	Class 600	in	4,00	4,12	4,00	4,06	4,12	
		mm	101	105	101	103	105	
	Class 900/ Class 1500	in	4,25	5,00	4,25	4,50	5,00	
		mm	108	127	108	114	127	
Class 2500	in	5,19	6,06	5,19	5,38	6,06		
	mm	132	154	132	137	154		
H1	120 cm ²	in	4,80					
		mm	122					
H4	Isolierteil	bis Class 2500	10,35"/263 mm					
	Balgteil	bis Class 600	10,35"/263 mm					
		Class 1500	14,37"/365 mm					
H2 oder Flansch- ØD1	Class 150	in	0,90" ²⁾ 23 mm ²⁾	0,90" ²⁾ 23 mm ²⁾	0,90" ²⁾ 23 mm ²⁾	3,54	3,94	4,33
		mm				90	100	110
	Class 300	in				3,74	4,53	4,91
		mm				95	115	125
	Class 600	in				3,74	4,53	4,91
		mm				95	115	125
	Class 900/ Class 1500	in				4,72	5,12	5,91
		mm				120	130	150
Class 2500	in	5,31	5,51	6,30				
	mm	135	140	160				

¹⁾ Baulängen der Flansche nach DIN EN 558

²⁾ bei Gehäusematerial B 574 N06455 beträgt H2 = 1,10" bzw. 28 mm

Tabelle 6.2: Pneumatische Antriebe Typ 3271 und Typ 3277

Antriebsfläche	cm²	120
Membran-ØD	in	6,61
	mm	168
H	in	2,71
	mm	69
H3 ¹⁾	in	4,33
	mm	110
H5	Typ 3277 in	3,46
	Typ 3277 mm	88
Gewinde	Typ 3271	M30 x 1,5
	Typ 3277	M30 x 1,5
α		G 1/8 (1/8 NPT)

¹⁾ Minimaler freier Abstand für Ausbau des Antriebs

Tabelle 7: Gewichte in lbs und kg

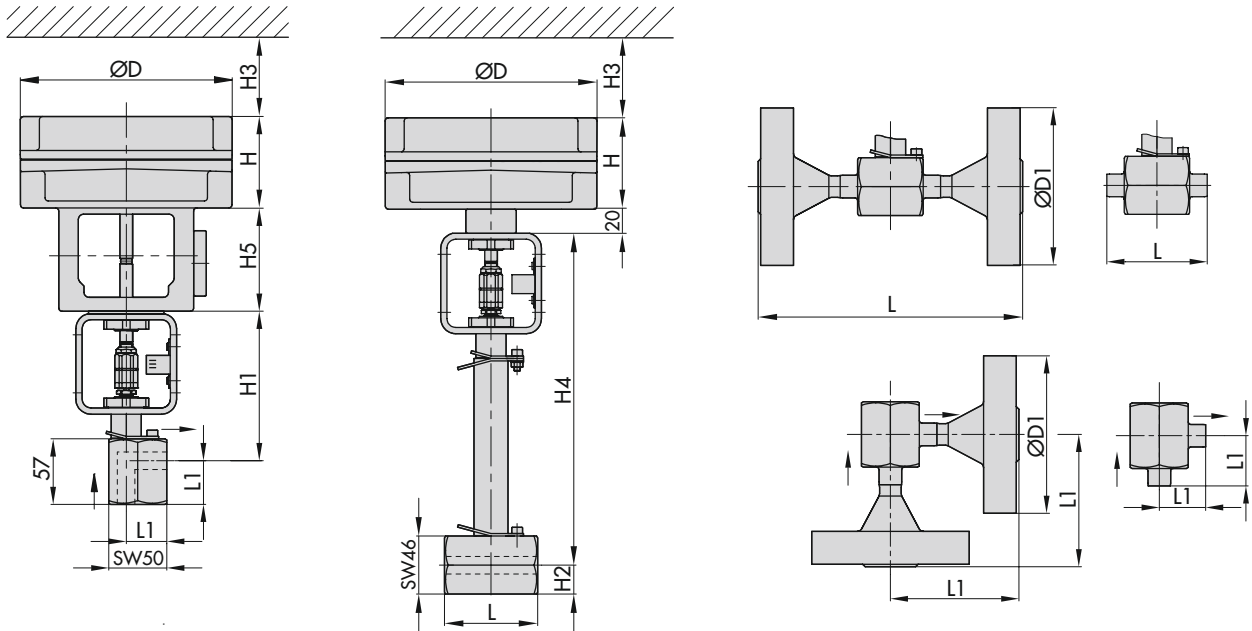
Tabelle 7.1: Ventil Typ 3510

Ventil	Anschluss		Innengewinde G/NPT/Rc 1/8 bis 3/4	Anschweißenden NPS 1/2, NPS 1	Flansche			
					NPS 1/2	NPS 3/4	NPS 1	
Ventil ohne Antrieb	Class 150	lbs	3,74	4,0	5,8	7,3	8,2	
		kg	1,7	1,8	2,6	3,3	3,7	
	Class 300	lbs	3,74	4,0	7,1	9,3	10,6	
		kg	1,7	1,8	3,2	4,2	4,8	
	Class 600	lbs	3,74	4,0	7,5	10,6	11,5	
		kg	1,7	1,8	3,4	4,8	5,2	
	Class 900/1500	lbs	3,74	4,0	14,4	16,8	19,2	
		kg	1,7	1,8	5,2	7,6	8,7	
	Class 2500	lbs			14,4	20	21,7	
		kg			6,5	9,0	9,8	
	optional	Isolierteil	lbs			1,2		
			kg			0,5		
Balgteil		lbs			1,4			
		kg			0,6			

Tabelle 7.2: Pneumatische Antriebe Typ 3271 und Typ 3277

Antrieb		120 cm²
Gewicht ca.	lbs	7,8
	kg	3,5

Maßbilder



Typ 3510-7 Eckventil mit Innengewinde

Typ 3510-1 Durchgangsventil mit Innengewinde, mit Balg-/Isolierteil

Typ 3510 Gehäuseausführung mit Flanschanschluss und Anschweißenden

Folgende Angaben sind bei der Bestellung erforderlich:

Mikroventil Typ 3510	Durchgangs- oder Eckventil
Nennweite	NPS
Nenndruck	Class
Gehäusewerkstoff	vgl. Tabelle 2
Anschlussart	Innengewinde G, NPT, R _C Flansche/Anschweißenden
Anströmrichtung	gegen oder in Schließrichtung
Kennlinienform	gleichprozentig, linear oder Auf/Zu
Pneumatischer Antrieb	Typ 3271-5 oder Typ 3277-5, 120 cm ² (vgl. Typenblatt ▶ T 8310-1)
Sicherheitsstellung	Ventil ZU oder Ventil AUF
Durchflussmedium	Dichte in kg/m ³ und Temperatur in °C oder °F
Durchfluss	kg/h oder m ³ /h im Norm- oder Betriebszustand
Druck	p_1 und p_2 in bar/psi (Absolutdruck p_{abs}) jeweils bei minimalem, normalem und maximalem Durchfluss
Anbaugeräte*	Stellungsregler und/oder Grenzsinalgeber

*Anbausatz 1400-9031 erforderlich

Hinweis: Die Temperaturgrenzen für die DIN- und ANSI-Ausführungen sind keine direkten Umrechnungswerte.