

T 8086

Bauart 240 und 250 · Stellventile mit Lochkegel DIN- und ANSI-Ausführung

Anwendung

Optimierte Garnitur für kritische Anwendungszustände

Nennweite DN 25 bis 500 · NPS 1 bis 20
Nenndruck PN 16 bis 400 · Class 150 bis 2500
Mediumtemperatur -273 bis +550 °C · -459 bis +1022 °F

Das Haupteinsatzgebiet der Lochkegel sind Dampfananwendungen, insbesondere bei Fahrweisen in das Nassdampfgebiet. Des Weiteren bei zweiphasigen Mediumzuständen, Flüssigkeitsanwendungen mit Ausdampfung auf der Austrittsseite (Flashing-Ventile) und Not-Entspannungsventilen (Abblaseventile) mit Gasentspannungen, bei denen Strömungsgeschwindigkeiten $\leq 0,3$ Mach nicht eingehalten werden können.

Merkmale

- Einsatz in Ventilen der Bauart 240 und 250 mit Gehäusewerkstoff 1.0619/A 216 WCC oder höherwertig
- Verwendung von Sitzen der Bauart 240 und 250
- Zulässige Antriebskräfte entsprechen den Werten der Standardgarnituren
- Einsatz bei Medien mit Feststoffbeladung vermeiden

Ausführungen

Ventil mit Leckage-Klasse IV

- **Typ 3241** · Durchgangsventil bis DN 300 und PN 40 (NPS 12, Class 300) · Garnitur und Kennlinie nach Tabelle 1 · vgl. Typenblätter ▶ T 8015/▶ T 8012
- **Typ 3248** · Tieftemperaturventil mit Durchgangs- oder Eckgehäuse bis DN 150 und PN 100 (NPS 6, Class 600) · vgl. Tabelle 1 und Tabelle 2 · vgl. Typenblätter ▶ T 8093/▶ T 8093-1
- **Typ 3251** (Bild 1) · Durchgangsventil bis DN 500 und PN 400 (NPS 20, Class 2500) · vgl. Tabelle 3 · vgl. Typenblätter ▶ T 8051/▶ T 8052
- **Typ 3254** · Durchgangsventil bis DN 500 und PN 400 (NPS 20, Class 2500) · vgl. Tabelle 4 · vgl. Typenblätter ▶ T 8060/▶ T 8061
- **Typ 3256** (Bild 2) · Eckventil bis DN 300 und PN 400 (NPS 12, Class 2500) · vgl. Tabelle 3 bis Tabelle 5 · vgl. Typenblätter ▶ T 8065/▶ T 8066

Optionen

- **Höhere Leckage-Klassen** · auf Anfrage
- **Lochkegel für Typ 3246** · auf Anfrage

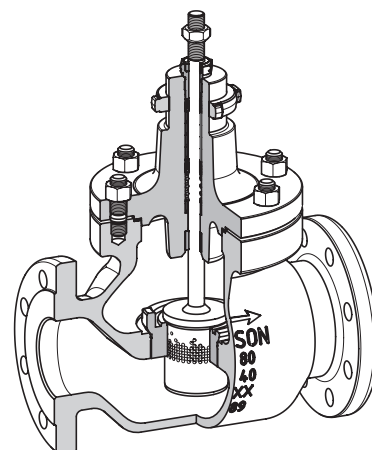


Bild 1: Durchgangsventil Typ 3251 mit Lochkegel

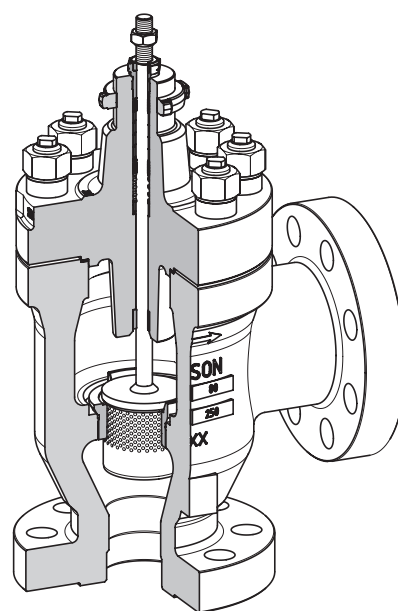


Bild 2: Eckventil Typ 3256 mit Lochkegel

Wirkungsweise

Das Durchströmen des Lochkegels bewirkt eine Strahlaufweitung. Dies ermöglicht so einen geräuscharmen Impulsaustausch mit dem umgebenden Medium.

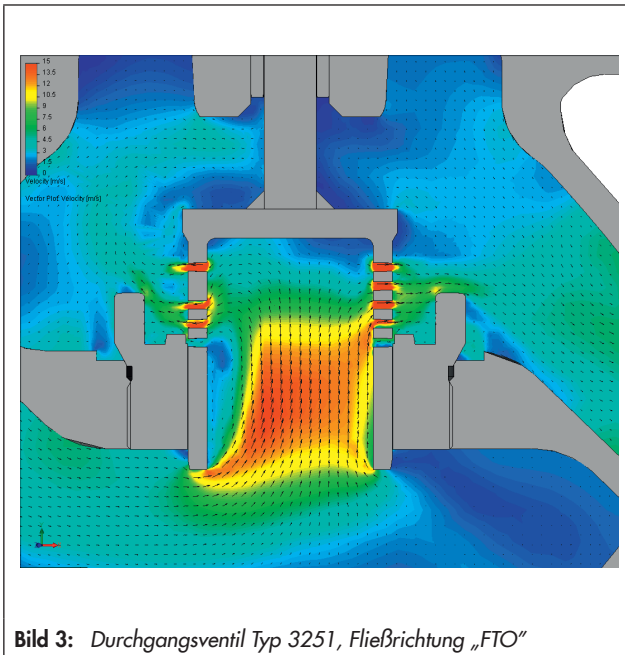


Bild 3: Durchgangsventil Typ 3251, Fließrichtung „FTO“

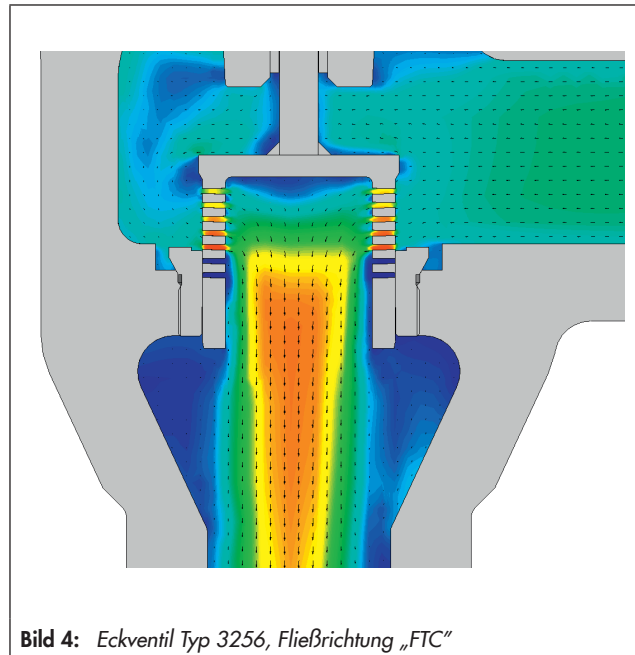


Bild 4: Eckventil Typ 3256, Fließrichtung „FTC“

Technische Daten

Lochkegel	DIN	ANSI
Nennweite (nach Ventiltyp)	DN 25...500	NPS 1...20
Nenndruck (nach Ventiltyp)	PN 16...400	Class 125...2500
Mediumstemperaturbereich (abhängig von Ventiloberteil)	Typ 3241 ▶ T 8015/▶ T 8012)	-196...+450 °C
	Typ 3248 ▶ T 8093/▶ T 8093-1)	-273...+220 °C
	Typ 3251/54 ▶ T 8051/▶ T 8052, ▶ T 8060/▶ T 8061)	-196...+550 °C
	Typ 3256 ▶ T 8065/▶ T 8066)	-196...+550 °C
max. zulässiger Differenzdruck	wie Standard V-Port-Kegel, vgl. ▶ T 8000-4	
Fließrichtung ¹⁾	Typ 3241/3248	Standard FTO
	Typ 3251/3254	Standard FTO
	Typ 3256	Standard FTC
Leckage-Klasse metallisch dichtend	Klasse IV nach DIN EN 60534-4 und DIN EN 1349	Klasse IV nach ANSI/FCI 70-2
Kennlinienform	gleichprozentig · linear	
Stellverhältnis	50 : 1	
Druckentlastung	vgl. Tabelle 1 bis Tabelle 4	
Ventiloberteil	Standard · Isolierteil · Balgteil	
Werkstoffe		
Sitz und Kegel	Auswahl erfolgt anwendungsbezogen	

¹⁾ FTO: flow to open (von unten gegen den Kegel) · FTC: flow to close (von oben auf den Kegel)

Tabelle 1: Durchgangsventile Typ 3241 und Tieftemperaturventil Typ 3248 · Anströmung FTO

Tabelle 1.1: K_{VS} - und C_V -Werte für Typ 3241 und Typ 3248 (bis DN 150/NPS 6) · Kennlinie gleichprozentig

Bauart 240 · Kennlinie gleichprozentig bei Anströmung FTO																					
K_{VS}	4	6,3	10	16	25	36	40	54	63	80	100	120	160	160	250	360	420	630	1000		
C_V	5	7,5	12	20	30	42	47	62	75	95	120	140	190	190	290	420	485	735	1150		
K_V-1	3,6	5,7	9	14,5	22	32	36	47	57	72	90	100	144	144	225	320	375	560	900		
C_V-1	4,2	7	10,5	17	26	37	42	55	67	85	105	120	170	170	265	375	435	650	1040		
K_V-2			8	13	20	29		43	50	63	80	95	125	125	200	290	340	500	800		
C_V-2			9,5	15	23	34		50	60	75	95	110	145	145	235	335	390	580	950		
K_V-3		4,8	7,5	12	20			40	47	60	75			120	190	270	315	480			
C_V-3		5,6	9	14	23			47	55	70	90			140	220	315	365	560			
Sitz-Ø	mm	24	31	38	48	63	80	63	80	100	110	130	125	150	200	250	300				
Hub	mm	15					30					60					120				
	in	0,59					1,18					2,36					4,72				
Nennweite DN	NPS	Ausführung ohne Strömungsteiler · Typ 3241-Ausführungen in grau unterlegten Feldern auch mit Druckentlastung																			
25	1	•	•																		
32	–	•	•	•																	
40	1½	•	•	•	•																
50	2	•	•	•	•	•															
65	2½		•	•	•	•	•														
80	3		•	•	•	•	•	•													
100	4							•	•	•	•										
125	–							•	•	•	•	•									
150	6							•	•	•	•	•	•								
200	8							•	•	•	•	•	•	•	•	•	•	•	•		
250	10							•	•	•	•	•	•	•	•	•	•	•	•		
300	12							•	•	•	•	•	•	•	•	•	•	•	•		
Nennweite DN	NPS	Ausführung mit Strömungsteiler ST 1 · Typ 3241-Ausführungen in grau unterlegten Feldern auch mit Druckentlastung																			
25	1																				
32	–	•	•	•																	
40	1½	•	•	•	•																
50	2	•	•	•	•	•															
65	2½		•	•	•	•	•														
80	3		•	•	•	•	•	•													
100	4							•	•	•	•										
125	–							•	•	•	•	•									
150	6							•	•	•	•	•	•								
200	8							•	•	•	•	•	•	•	•	•	•	•	•		
250	10							•	•	•	•	•	•	•	•	•	•	•	•		
300	12							•	•	•	•	•	•	•	•	•	•	•	•		
Nennweite DN	NPS	Ausführung mit Strömungsteiler ST 2 · Typ 3241-Ausführungen in grau unterlegten Feldern auch mit Druckentlastung																			
25	1																				
32	–			•																	
40	1½			•	•																
50	2			•	•																
65	2½			•	•	•	•														
80	3			•	•	•	•	•													
100	4							•	•	•	•										
125	–							•	•	•	•	•									
150	6							•	•	•	•	•	•								
200	8							•	•	•	•	•	•	•	•	•	•	•	•		
250	10							•	•	•	•	•	•	•	•	•	•	•	•		
300	12							•	•	•	•	•	•	•	•	•	•	•	•		
Nennweite DN	NPS	Ausführung mit Strömungsteiler ST 3 · Typ 3241-Ausführungen in grau unterlegten Feldern auch mit Druckentlastung																			
25	1																				
32	–			•																	
40	1½			•																	
50	2			•																	
65	2½			•	•	•	•														
80	3			•	•	•	•	•													
100	4							•	•	•	•										
125	–							•	•	•	•	•									
150	6							•	•	•	•	•	•								
200	8							•	•	•	•	•	•	•	•	•	•	•	•		
250	10							•	•	•	•	•	•	•	•	•	•	•	•		
300	12							•	•	•	•	•	•	•	•	•	•	•	•		

! Hinweis:
Angaben gelten nicht für Typ 3248

! Hinweis:
Angaben gelten nicht für Typ 3248

! Hinweis:
Angaben gelten nicht für Typ 3248

Tabelle 1.2: K_{VS} - und C_V -Werte für Typ 3241 und Typ 3248 (bis DN 150/NPS 6) · Kennlinie linear

Baureihe 240 · Kennlinie linear bei Anströmung FTO																			
K_{VS}	4	6,3	10	16	25	36	47	60	63	100	130	160	210	250	320	500	900	1300	
C_V	5	7,5	12	20	30	42	55	70	75	120	150	190	245	290	375	580	1040	1500	
K_{V-1}	3,6	5,7	9	14,5	22	32	43	54	57	90	115	144	190	225	280	450	800	1150	
C_{V-1}	4,2	7	10,5	17	26	37	50	62	67	105	135	170	220	265	325	520	950	1350	
K_{V-2}	-	-	8	13	20	29	38	-	50	80	105	125	170	200	255	400	720	1040	
C_{V-2}	-	-	9,5	15	23	34	45	-	60	95	120	145	200	235	295	465	835	1200	
K_{V-3}	-	4,8	7,5	12	20	27	-	-	47	75	80	-	-	190	230	375	675	-	
C_{V-3}	-	5,6	9	14	23	31	-	-	55	90	100	-	-	220	270	435	780	-	
Sitz-Ø	mm	24		31		38	48	63	80	63	80	100	110	130	125	150	200	250	300
Hub	mm	15							30					60			120		
	in	0,59							1,18					2,36			4,72		
Nennweite DN NPS		Ausführung ohne Strömungsteiler · Typ 3241-Ausführungen in grau unterlegten Feldern auch mit Druckentlastung																	
25	1	•	•																
32	-	•	•	•	•														
40	1½	•	•	•	•	•													
50	2	•	•	•	•	•	•												
65	2½		•	•	•	•	•	•											
80	3		•	•	•	•	•	•	•										
100	4								•	•	•								
125	-								•	•	•	•							
150	6								•	•	•		•						
200	8								•	•	•			•	•	•			
250	10								•	•	•			•	•	•	•	•	
300	12										•			•	•	•	•	•	•
Nennweite DN NPS		Ausführung mit Strömungsteiler ST 1 · Typ 3241-Ausführungen in grau unterlegten Feldern auch mit Druckentlastung																	
25	1																		
32	-	•	•	•	•														
40	1½	•	•	•	•	•													
50	2	•	•	•	•	•	•												
65	2½		•	•	•	•	•	•											
80	3		•	•	•	•	•	•	•										
100	4								•	•	•								
125	-								•	•	•	•							
150	6								•	•	•		•						
200	8								•	•	•			•	•	•			
250	10								•	•	•			•	•	•	•	•	
300	12										•			•	•	•	•	•	•
Nennweite DN NPS		Ausführung mit Strömungsteiler ST 2 · Typ 3241-Ausführungen in grau unterlegten Feldern auch mit Druckentlastung																	
25	1																		
32	-		•	•	•														
40	1½		•	•	•	•													
50	2		•	•	•	•	•												
65	2½		•	•	•	•	•	•											
80	3		•	•	•	•	•	•											
100	4								•	•	•								
125	-								•	•	•	•							
150	6								•	•	•		•						
200	8								•	•	•			•	•	•			
250	10								•	•	•			•	•	•	•	•	
300	12										•			•	•	•	•	•	•
Nennweite DN NPS		Ausführung mit Strömungsteiler ST 3 · Typ 3241-Ausführungen in grau unterlegten Feldern auch mit Druckentlastung																	
25	1																		
32	-		•																
40	1½		•																
50	2		•																
65	2½		•	•	•	•	•												
80	3		•	•	•	•	•												
100	4								•										
125	-								•	•									
150	6								•	•	•								
200	8								•	•	•			•	•				
250	10								•	•	•			•	•	•	•	•	
300	12										•			•	•	•	•	•	•

Hinweis:
Angaben gelten nicht für Typ 3248

Hinweis:
Angaben gelten nicht für Typ 3248

Hinweis:
Angaben gelten nicht für Typ 3248

Tabelle 2: Tieftemperatur-Eckventil Typ 3248 · Anströmung FTC

Tabelle 2.1: K_{VS} - und C_V -Werte für Typ 3248 · Kennlinie gleichprozentig

Typ 3248 · Kennlinie gleichprozentig bei Anströmung FTC															
K_{VS}		4	6,3	10	13	20	32	36	47	54	70	85	105	144	
C_V		5	7,5	12	15	23	37	42	55	62	80	100	121	170	
Sitz-Ø	mm	24		31	38	48	63	80	63	80	80	100	110	130	
Hub	mm	15							30						
	in	0,59							1,18						
Nennweite		Ausführung ohne Strömungsteiler													
DN	NPS														
25	1	•	•												
32	–	•	•	•											
40	1½	•	•	•	•										
50	2	•	•	•	•	•									
65	2½		•	•	•	•	•								
80	3		•	•	•	•	•	•							
100	4								•	•	•	•			
125	–								•	•	•	•	•		
150	6								•	•	•	•		•	

Tabelle 2.2: K_{VS} - und C_V -Werte für Typ 3248 · Kennlinie linear

Typ 3248 · Kennlinie linear bei Anströmung FTC															
K_{VS}		4	6,3	10	13	20	32	40	50	54	85	115	144	190	
C_V		5	7,5	12	15	23	37	47	60	62	100	135	170	220	
Sitz-Ø	mm	24		31		38	48	63	80	63	80	100	110	130	
Hub	mm	15							30						
	in	0,59							1,18						
Nennweite		Ausführung ohne Strömungsteiler													
DN	NPS														
25	1	•	•												
32	–	•	•	•	•										
40	1½	•	•	•	•	•									
50	2	•	•	•	•	•	•								
65	2½		•	•	•	•	•	•							
80	3		•	•	•	•	•	•	•						
100	4									•	•	•			
125	–									•	•	•	•		
150	6									•	•	•		•	

Tabelle 3: Durchgangsventil Typ 3251 und Eckventil Typ 3256 · Anströmung FTO

Tabelle 3.1: K_{VS} - und C_V -Werte für Typ 3251 und 3256 (bis DN 300/NPS 12) · Kennlinie gleichprozentig

Bauart 250 · Kennlinie gleichprozentig bei Anströmung FTO																			
K_{VS}	4	6,3	10	16	25	36	54	63	80	100	160	250	360	420	630	1000	1350	1650	2500
C_V	5	7,5	12	20	30	42	62	75	95	120	190	290	420	485	735	1150	1560	1900	2900
K_V-1	3,6	5,7	9	14,5	22	32	47	57	72	90	144	225	320	375	560	900	1200	1500	2250
C_V-1	4,2	7	10,5	17	26	37	55	67	85	105	170	265	375	435	650	1040	1400	1730	2600
K_V-2	3,2	5	8	13	20	29	43	50	63	80	125	200	290	340	500	800	1080	1320	-
C_V-2	3,7	6	9,5	15	23	34	50	60	75	95	145	235	335	390	580	950	1250	1530	-
K_V-3	3	4,8	7,5	12	20	27	40	47	60	75	120	190	270	315	480	750	1000	1250	-
C_V-3	3,5	5,6	9	14	23	31	47	55	70	90	140	220	315	365	560	880	1150	1450	-
Sitz-Ø mm	24		31	38	50		63	80		100	125	150	200		250	300	350	400	500
Hub	mm	15				30				60				120					
	in	0,59				1,18				2,36				4,72					
Nennweite DN NPS		Ausführung ohne Strömungsteiler · Ausführungen in grau unterlegten Feldern auch mit Druckentlastung																	
25	1	•	•																
40	1½	•	•	•	•														
50	2	•	•	•	•	•	•												
80	3	•	•	•	•	•	•	•	•	•									
100	4				•	•	•	•	•	•	•								
150	6							•	•	•	•	•							
200	8								•	•	•	•	•	•					
250	10								•	•	•	•	•	•	•				
300	12									•	•	•	•	•	•	•			
-	14											•	•	•	•	•	•		
400	16												•	•	•	•	•	•	•
500	20														•	•	•	•	•
Nennweite DN NPS		Ausführung mit Strömungsteiler ST 1 · Ausführungen in grau unterlegten Feldern auch mit Druckentlastung																	
25	1	•	•																
40	1½	•	•	•	•														
50	2	•	•	•	•	•	•												
80	3	•	•	•	•	•	•	•	•	•									
100	4				•	•	•	•	•	•	•								
150	6							•	•	•	•	•							
200	8								•	•	•	•	•	•					
250	10								•	•	•	•	•	•	•				
300	12									•	•	•	•	•	•	•			
-	14											•	•	•	•	•	•	•	
400	16												•	•	•	•	•	•	•
500	20														•	•	•	•	•
Nennweite DN NPS		Ausführung mit Strömungsteiler ST 2 · Ausführungen in grau unterlegten Feldern auch mit Druckentlastung																	
25	1																		
40	1½																		
50	2	•	•	•	•	•	•												
80	3	•	•	•	•	•	•	•	•	• ¹⁾									
100	4				•	•	•	•	•	•	•	•	•	•	•				
150	6							•	•	•	•	•	•	•	•				
200	8								•	•	•	•	•	•	•	•	•		
250	10								•	•	•	•	•	•	•	•	•		
300	12									•	•	•	•	•	•	•	•	•	
-	14											•	•	•	•	•	•	•	
400	16												•	•	•	•	•	•	•
500	20														•	•	•	•	•
Nennweite DN NPS		Ausführung mit Strömungsteiler ST 3 · Ausführungen in grau unterlegten Feldern auch mit Druckentlastung																	
25	1																		
40	1½																		
50	2	•	•																
80	3	•	•	•	•	•	•												
100	4				•	•	•	•											
150	6							•	•	•	•	•							
200	8								•	•	•	•	•						
250	10								•	•	•	•	•	•					
300	12									•	•	•	•	•	•				
-	14											•	•	•	•	•	•	•	
400	16												•	•	•	•	•	•	•
500	20														•	•	•	•	•

¹⁾ Druckentlastung nur bis PN 160/Class 900

Tabelle 3.2: K_{VS} - und C_V -Werte für Typ 3251 und 3256 (bis DN 300/NPS 12) · Kennlinie linear

Bauart 250 · Kennlinie linear bei Anströmung FTO																			
K_{VS}	4	6,3	10	16	25	40	63	100	130	250	320	500	900	1300	1700	2100	3200		
C_V	5	7,5	12	20	30	47	75	120	150	290	375	580	1040	1500	2000	2450	3700		
K_V-1	3,6	5,7	9	14,5	22	36	57	90	115	225	280	450	800	1150	1530	1900	2900		
C_V-1	4,2	7	10,5	17	26	42	67	105	135	265	325	520	950	1350	1800	2200	3300		
K_V-2	3,2	5	8	13	20	32	50	80	105	200	255	400	720	1030	1350	1680	-		
C_V-2	3,7	6	9,5	15	23	37	60	95	120	235	295	465	835	1200	1560	1940	-		
K_V-3	3	4,8	7,5	12	20	30	47	75	100	190	230	375	675	950	1275	1600	-		
C_V-3	3,5	5,6	9	14	23	35	55	90	120	220	270	435	780	1100	1475	1860	-		
Sitz-Ø	mm	24		31		38	50	63	80	100	125	150	200	250	300	350	400	500	
Hub	mm	15					30					60				120			
	in	0,59					1,18					2,36				4,72			
Nennweite DN NPS		Ausführung ohne Strömungsteiler · Ausführungen in grau unterlegten Feldern auch mit Druckentlastung																	
25	1	• ¹⁾	•																
40	1½	•	•	•	•	• ¹⁾													
50	2	•	•	•	•	•	• ¹⁾												
80	3	•	•	•	•	•	•	• ¹⁾											
100	4					•	•	•	•	•									
150	6							•	•	•	•	•							
200	8								•	•	•	•	•						
250	10								•	•	•	•	•	•					
300	12									•	•	•	•	•	•				
-	14										•	•	•	•	•				
400	16										•	•	•	•	•	•	•		
500	20											•	•	•	•	•	•		
¹⁾ Reduzierte K_{VS} -/ C_V -Werte bei Cl. 900 bis 2500:	4,2	-	-	-	22	36	-	90											
	3,6	-	-	-	26	42	-	105											
Nennweite DN NPS		Ausführung mit Strömungsteiler ST 1 · Ausführungen in grau unterlegten Feldern auch mit Druckentlastung																	
25	1	•	•																
40	1½	•	•	•	•	•													
50	2	•	•	•	•	•	•												
80	3	•	•	•	•	•	•	•	•										
100	4					•	•	•	•	•									
150	6							•	•	•	•	•							
200	8								•	•	•	•	•						
250	10								•	•	•	•	•	•					
300	12									•	•	•	•	•	•				
-	14										•	•	•	•	•				
400	16										•	•	•	•	•	•	•		
500	20											•	•	•	•	•	•		
Nennweite DN NPS		Ausführung mit Strömungsteiler ST 2 · Ausführungen in grau unterlegten Feldern auch mit Druckentlastung																	
25	1																		
40	1½																		
50	2	•	•	•	•	•	•												
80	3	•	•	•	•	•	•	•	• ¹⁾										
100	4					•	•	•	•	• ¹⁾									
150	6							•	•	•	•	• ¹⁾							
200	8								•	•	•	•	• ¹⁾						
250	10								•	•	•	•	•	• ¹⁾					
300	12									•	•	•	•	•	• ¹⁾				
-	14										•	•	•	•	•	•			
400	16										•	•	•	•	•	•	• ¹⁾		
500	20											•	•	•	•	•	•		
Nennweite DN NPS		Ausführung mit Strömungsteiler ST 3 · Ausführungen in grau unterlegten Feldern auch mit Druckentlastung																	
25	1																		
40	1½																		
50	2	•	•																
80	3	•	•	•	•	•	•												
100	4					•	•	•											
150	6							•	•	•	•								
200	8								•	•	•	•							
250	10								•	•	•	•	•						
300	12									•	•	•	•	•					
-	14										•	•	•	•	•				
400	16										•	•	•	•	•	•	•		
500	20											•	•	•	•	•	•		

Tabelle 4: Durchgangsventil Typ 3254 · Anströmung FTO

Tabelle 4.1: K_{VS} - und C_V -Werte für Typ 3254 · Kennlinie gleichprozentig

Bauart 250 · Kennlinie gleichprozentig bei Anströmung FTO													
K_{VS}	54	63	80	100	160	250	360	420	630	1000	1350	1650	2500
C_V	62	75	95	120	190	290	420	485	735	1150	1560	1900	2900
K_{V-1}	47	57	72	90	144	225	320	375	560	900	1200	1500	2250
C_{V-1}	55	67	85	105	170	265	375	435	650	1040	1400	1730	2600
K_{V-2}	43	50	63	80	125	200	290	340	500	800	1080	1320	-
C_{V-2}	50	60	75	95	145	235	335	390	580	950	1250	1530	-
K_{V-3}	40	47	60	75	120	190	270	315	480	750	1000	1250	-
C_{V-3}	47	55	70	90	140	220	315	365	560	880	1150	1450	-
Sitz-Ø	mm	63	80	100	125	150	200	250	300	350	400	500	
Hub	mm	30			60			120					
	in	1,18			2,36			4,72					
Nennweite DN NPS	Ausführung ohne Strömungsteiler · Ausführungen in grau unterlegten Feldern auch mit Druckentlastung												
80 3	•	•	•										
100 4	•	•	•	•									
150 6	•	•	•	•	•	•							
200 8		•	•	•	•	•	•	•					
250 10		•	•	•	•	•	•	•	•				
300 12				•	•	•	•	•	•	•			
400 16						•	•	•	•	•	•	•	
500 20									•	•	•	•	•
Nennweite DN NPS	Ausführung mit Strömungsteiler ST 1 · Ausführungen in grau unterlegten Feldern auch mit Druckentlastung												
80 3	•	•	•										
100 4	•	•	•	•									
150 6	•	•	•	•	•	•							
200 8		•	•	•	•	•	•	•					
250 10		•	•	•	•	•	•	•	•				
300 12				•	•	•	•	•	•	•			
400 16						•	•	•	•	•	•	•	
500 20									•	•	•	•	•
Nennweite DN NPS	Ausführung mit Strömungsteiler ST 2 · Ausführungen in grau unterlegten Feldern auch mit Druckentlastung												
80 3	•	• ¹⁾	• ¹⁾										
100 4	•	•	•	• ¹⁾									
150 6	•	•	•	•	•	• ¹⁾							
200 8		•	•	•	•	•	• ¹⁾	• ¹⁾					
250 10		•	•	•	•	•	•	•	• ¹⁾				
300 12				•	•	•	•	•	•	• ¹⁾			
400 16						•	•	•	•	•	•	• ¹⁾	
500 20									•	•	•	•	•
Nennweite DN NPS	Ausführung mit Strömungsteiler ST 3 · Ausführungen in grau unterlegten Feldern auch mit Druckentlastung												
80 3													
100 4	•												
150 6	•	•	•	•	•								
200 8		•	•	•	•	•							
250 10		•	•	•	•	•	•	•					
300 12				•	•	•	•	•	•				
400 16						•	•	•	•	•	•	•	
500 20									•	•	•	•	•

Tabelle 4.2: K_{VS} - und C_V -Werte für Typ 3254 · Kennlinie linear

Baureihe 250 · Kennlinie linear bei Anströmung FTO												
K_{VS}		63	100	130	250	320	500	900	1300	1700	2100	3200
C_V		75	120	150	290	375	580	1040	1500	2000	2450	3700
K_{V-1}		57	90	115	225	280	450	800	1150	1530	1900	2900
C_{V-1}		67	105	135	265	325	520	950	1350	1800	2200	3300
K_{V-2}		50	80	105	200	255	400	720	1030	1350	1680	-
C_{V-2}		60	95	120	235	295	465	835	1200	1560	1940	
K_{V-3}		47	75	100	190	230	375	675	950	1275	1600	-
C_{V-3}		55	90	120	220	270	435	780	1100	1475	1860	
Sitz-Ø	mm	63	80	100	125	150	200	250	300	350	400	500
Hub	mm	30			60			120				
	in	1,18			2,36			4,72				
Nennweite DN NPS	Ausführung ohne Strömungsteiler · Ausführungen in grau unterlegten Feldern auch mit Druckentlastung											
80 3	•	• ¹⁾										
100 4	•	•	•									
150 6	•	•	•	•	•							
200 8		•	•	•	•	•						
250 10		•	•	•	•	•	•					
300 12			•	•	•	•	•	•				
400 16					•	•	•	•	•	•	•	
500 20							•	•	•	•	•	•
1) Reduzierte K_{VS} -/ C_V -Werte bei Class 900 bis 2500: $K_{VS} = 90$; $C_V = 105$												
Nennweite DN NPS	Ausführung mit Strömungsteiler ST 1 · Ausführungen in grau unterlegten Feldern auch mit Druckentlastung											
80 3	•	•										
100 4	•	•	•									
150 6	•	•	•	•	•							
200 8		•	•	•	•	•						
250 10		•	•	•	•	•	•					
300 12			•	•	•	•	•	•				
400 16					•	•	•	•	•	•	•	
500 20							•	•	•	•	•	•
Nennweite DN NPS	Ausführung mit Strömungsteiler ST 2 · Ausführungen in grau unterlegten Feldern auch mit Druckentlastung											
80 3	•	• ¹⁾										
100 4	•	•	• ¹⁾									
150 6	•	•	•	•	• ¹⁾							
200 8		•	•	•	•	• ¹⁾						
250 10		•	•	•	•	•	• ¹⁾					
300 12			•	•	•	•	•	• ¹⁾				
400 16					•	•	•	•	•	•	• ¹⁾	
500 20							•	•	•	•	•	•
Nennweite DN NPS	Ausführung mit Strömungsteiler ST 3 · Ausführungen in grau unterlegten Feldern auch mit Druckentlastung											
80 3												
100 4	•											
150 6	•	•	•	•								
200 8		•	•	•	•							
250 10		•	•	•	•	•						
300 12			•	•	•	•	•					
400 16					•	•	•	•	•	•		
500 20							•	•	•	•	•	•

Tabelle 5: Eckventil Typ 3256 · Anströmung FTC

Tabelle 5.1: K_{VS} - und C_V -Werte für Typ 3256 · Kennlinie gleichprozentig

Typ 3256 · Kennlinie gleichprozentig bei Anströmung FTC																	
K_{VS}		4	6,3	10	13	20	30	47	54	70	85	144	220	320	400	600	950
C_V		5	7,5	12	15	23	35	55	62	80	100	170	255	375	465	700	1100
Sitz-Ø	mm	24		31	38	50		63	80		100	125	150	200		250	300
Hub	mm	15					30					60				120	
	in	0,59					1,18					2,36				4,72	
Nennweite		Ausführung ohne Strömungsteiler · Druckentlastung auf Anfrage															
DN	NPS																
25	1	•	•														
40	1½	•	•	•	•												
50	2	•	•	•	•	•	•										
80	3	•	•	•	•	•	•	•	•	•							
100	4				•	•	•	•	•	•	•						
150	6							•	•	•	•	•	•				
200	8								•	•	•	•	•	•	•		
250	10								•	•	•	•	•	•	•	•	
300	12										•	•	•	•	•	•	•

Tabelle 5.2: K_{VS} - und C_V -Werte für Typ 3256 · Kennlinie linear

Typ 3256 · Kennlinie linear bei Anströmung FTC																	
K_{VS}		4	6,3	10	13	20	35	54	85	115	220	280	480	860	1240		
C_V		5	7,5	12	15	23	40	62	100	135	255	325	560	1000	1440		
Sitz-Ø	mm	24		31		38	50	63	80	100	125	150	200	250	300		
Hub	mm	15					30					60				120	
	in	0,59					1,18					2,36				4,72	
Nennweite		Ausführung ohne Strömungsteiler · Druckentlastung auf Anfrage															
DN	NPS																
25	1	•	•														
40	1½	•	•	•	•	• ¹⁾											
50	2	•	•	•	•	•	• ¹⁾										
80	3	•	•	•	•	•	•	•	• ¹⁾								
100	4				•	•	•	•	•	•							
150	6							•	•	•	•	•					
200	8								•	•	•	•	•	•			
250	10								•	•	•	•	•	•	•		
300	12									•	•	•	•	•	•	•	•

¹⁾ Bei Class 900 bis 2500 reduzierte K_{VS} -/ C_V -Werte auf Anfrage

Bestelltext

Folgende Angaben sind bei der Bestellung erforderlich:

Lochkegel für Ventil	Typ ...
Gehäusewerkstoff	vgl. zugehörigem Typenblatt
Anschlussart	vgl. zugehörigem Typenblatt
Nennweite	DN .../NPS ...
Nenndruck	PN .../Class ...
Durchfluss	K_{VS} .../ C_V ...
Anströmrichtung des Kegels	FTO (flow to open, von unten gegen den Kegel) FTC (flow to close, von oben auf den Kegel)

Bei nachträglichem Umbau zusätzlich

Sitzdurchmesser mm
Hub mm

