

## T 8084

### Bauart 3381 · Drosselschalldämpfer Typ 3381

DIN- und ANSI-Ausführung



#### Anwendung

Schallreduzierung bei Flüssigkeiten, Gasen oder Dämpfen sowie Geschwindigkeitsreduzierung am Ventilaustritt bei Gasen oder Dämpfen

**Nennweite** DN 40 bis 800 · NPS 1½ bis 32

**Nenndruck** PN 10 bis 400 · Class 150 bis 2500

Drosselschalldämpfer Typ 3381 als fester Strömungswiderstand zur Reduzierung des Schalldruckpegels.

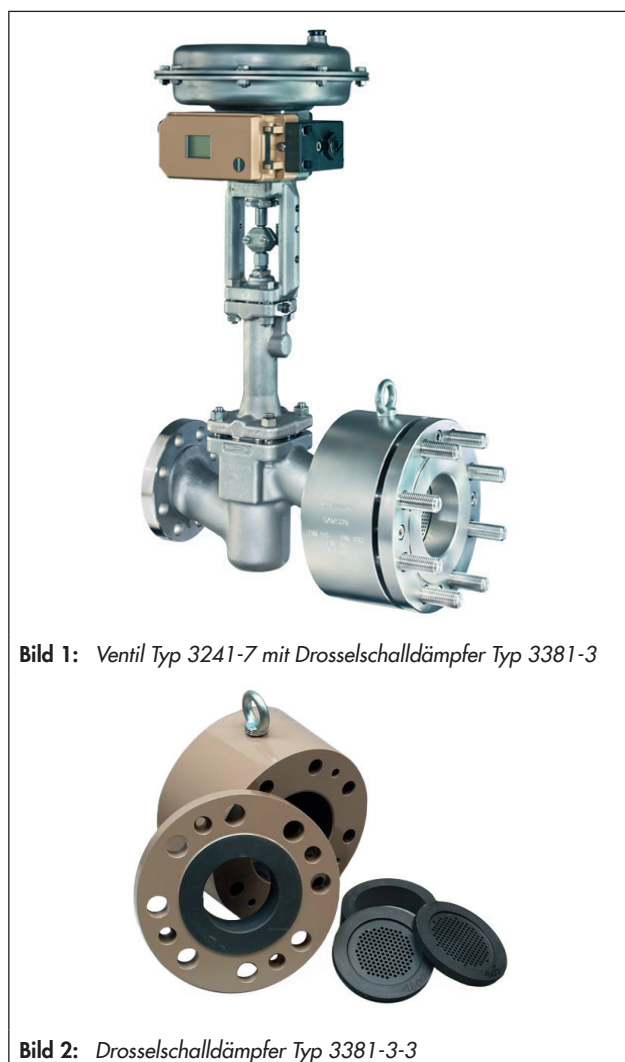
- Einzeldrosselscheibe Typ 3381-1 (vgl. Bild 3 und Bild 4) oder Einzeldrosselscheibe in reduzierter Ausführung als Typ 3381-1R (vgl. Bild 5)
- System von 2 bis 5 Drosselscheiben in einem Gehäuse (Typ 3381-3, vgl. Bild 8) oder als Sandwich-Ausführung (Typ 3381-4, vgl. Bild 9)
- Bei kompressiblen Medien Verringerung der Fließgeschwindigkeit am Ventilaustritt
- Zur Kombination mit SAMSON-Stellventilen der Bauart 240 und Bauart 250

#### Ausführungen

- **Typ 3381-1** · Einzelne Drosselscheibe, die zwischen Ventil oder etwaiger Rohrleitungserweiterung und Rohrleitungsflansch eingebaut wird (vgl. Bild 3 und Bild 4).
- **Typ 3381-1R** · Materialsparende Variante: Einzelne, im Durchmesser und ggf. in der Dicke reduzierte Drosselscheibe, die zwischen Ventil oder etwaiger Rohrleitungserweiterung und Rohrleitungsflansch geklemmt wird (vgl. Bild 5). Erhältlich in Standardwerkstoffen ab DN 200/NPS 8 in Abhängigkeit der Druckstufe, vgl. Tabelle 2.
- **Typ 3381-3-X** · Drosselschalldämpfer mit zwei bis fünf Drosselscheiben in einem Gehäuse verbaut. Eine zusätzliche Rohrleitungserweiterung ist nicht notwendig (vgl. Bild 8).
- **Typ 3381-4-X** · System mit zwei bis fünf Drosselscheiben als Sandwich-Ausführung, in der Regel nach einer Rohrleitungserweiterung (vgl. Bild 9).

#### Weitere Ausführungen

- **Kombination von Typ 3381-1 und Typ 3381-1R** mit zwei Drosselscheiben unterschiedlicher Nennweite (vgl. Bild 6 und Bild 7)
- **Sonderwerkstoffe** (z. B. Monel, Hastelloy) · auf Anfrage
- **Sonderwerkstoffe für Typ 3381-1R** für Nennweiten



**Bild 1:** Ventil Typ 3241-7 mit Drosselschalldämpfer Typ 3381-3

**Bild 2:** Drosselschalldämpfer Typ 3381-3-3

- < DN 200/NPS 8 · auf Anfrage
- **Anschweißenden** · auf Anfrage
- **Größere Nennweiten** · auf Anfrage
- **Ausführung nach JIS** · auf Anfrage

## Wirkungsweise

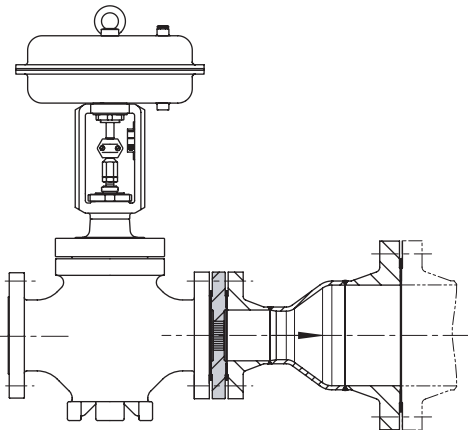
Durch den Einsatz eines Drosselschalldämpfers Typ 3381 als fester Strömungswiderstand wird eine Druckanhebung am Ventilaustritt erreicht. Der weitere Druckabbau bis zum geforderten Nachdruck  $p_2$  erfolgt über die Drosselscheiben. Dadurch wird der Schalldruckpegel reduziert. Bei kompressiblen Medien wird zusätzlich eine geringere Geschwindigkeit am Ventilaustritt realisiert.

Die Druckreduzierung je Drosselscheibe ( $\Delta p$ ) ist abhängig von der Durchflussmenge und der jeweiligen Betriebstemperatur.  $\Delta p$  liegt im Allgemeinen zwischen 5 und 7 bar.

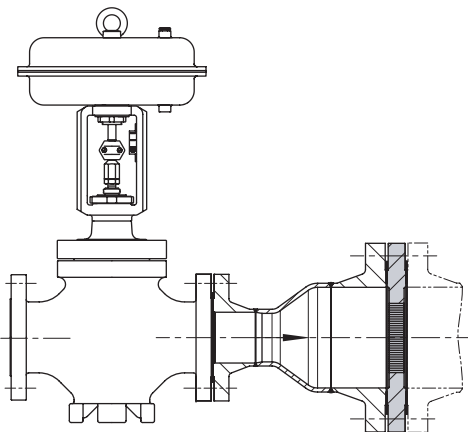
Ein fünfstufiger Drosselschalldämpfer (Typ 3381-3-5 und Typ 3381-4-5) ist somit im Normalfall für eine Druckreduzierung von maximal 35 bar vorgesehen.

## Drosselschalldämpfer Typ 3381-1

Beim Typ 3381-1 kann die Drosselscheibe vor und/oder nach der Rohrleitungserweiterung eingebaut werden (vgl. Bild 3, Bild 4 und Bild 6). Die Nennweite der Drosselscheibe richtet sich entsprechend nach dem Ventil oder der Rohrleitungserweiterung.



**Bild 3:** Typ 3381-1: Drosselscheibe am Ventil vor möglicher Rohrleitungserweiterung

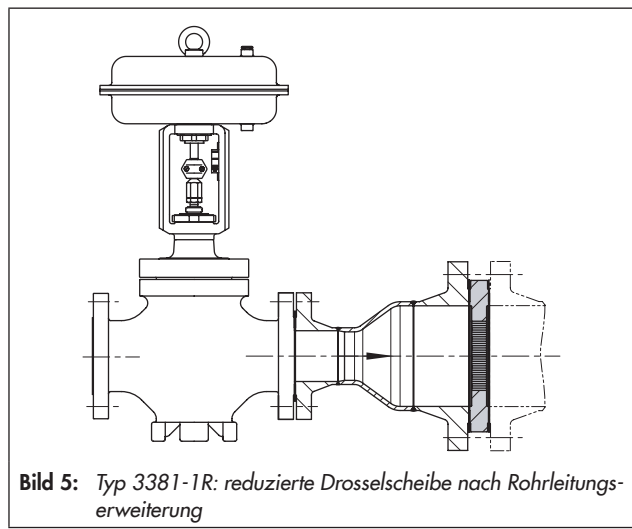


**Bild 4:** Typ 3381-1: Drosselscheibe nach Rohrleitungserweiterung

## Drosselschalldämpfer Typ 3381-1R

Beim Typ 3381-1R sind Durchmesser und ggf. Dicke der Drosselscheiben im Vergleich zu Typ 3381-1 reduziert (vgl. Bild 5).

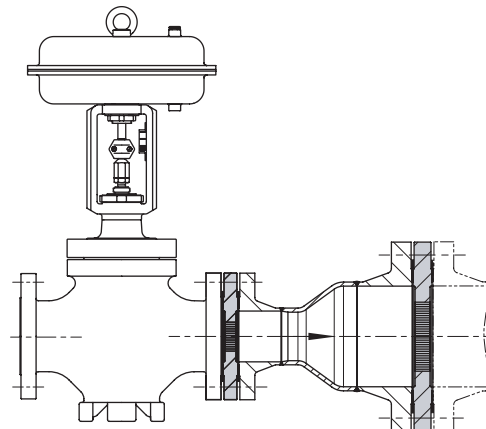
Für diese Ausführung sollen nur die in Tabelle 2 aufgeführten Nennweiten und Druckstufen miteinander kombiniert werden (in Standardwerkstoffen).



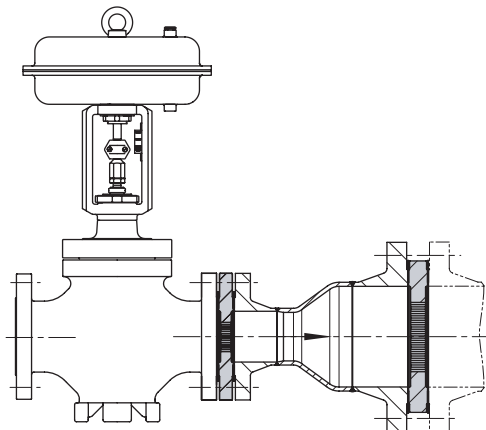
**Bild 5:** Typ 3381-1R: reduzierte Drosselscheibe nach Rohrleitungserweiterung

## Kombination aus Typ 3381-1 und Typ 3381-1R

Die Typen 3381-1 und 3381-1R können miteinander kombiniert werden (vgl. Bild 6 und Bild 7). Dabei werden zwei Drosselscheiben unterschiedlicher Nennweiten eingebaut: eine am Ventilausgang und eine nach der Rohrleitungserweiterung.



**Bild 6:** Drosselscheiben am Ventil und nach der Rohrleitungserweiterung



**Bild 7:** Drosselscheiben am Ventil und nach der Rohrleitungserweiterung

### Drosselschalldämpfer Typ 3381-3-X

Im Typ 3381-3-X können zwei bis fünf Drosselscheiben hintereinander in einem Gehäuse verbaut werden (vgl. Bild 8). Die Eintritts- und Austrittsnennweiten können unterschiedlich sein: Die Eintrittsnennweite des Gehäuses entspricht der Ventilmennweite, die Austrittsnennweite entspricht der nachfolgenden Rohrleitungsnennweite. Eine etwaige Rohrleitungserweiterung ist bereits im Gehäuse integriert.

Das X in der Typnummer gibt die Anzahl der verbauten Drosselscheiben an. Die Lieferung erfolgt einbaufertig inkl. Schrauben und Muttern, aber ohne Dichtungen.

### Drosselschalldämpfer Typ 3381-4-X

Beim Typ 3381-4-X werden zwei bis fünf Drosselscheiben zwischen Ventilausgang oder Rohrleitungserweiterung und Rohrleitung geklemmt (Sandwich-Ausführung). Wenn die Nennweite der Drosselscheiben größer ist als die Nennweite des Ventils, muss eine Rohrleitungserweiterung eingebaut werden (vgl. Bild 9).

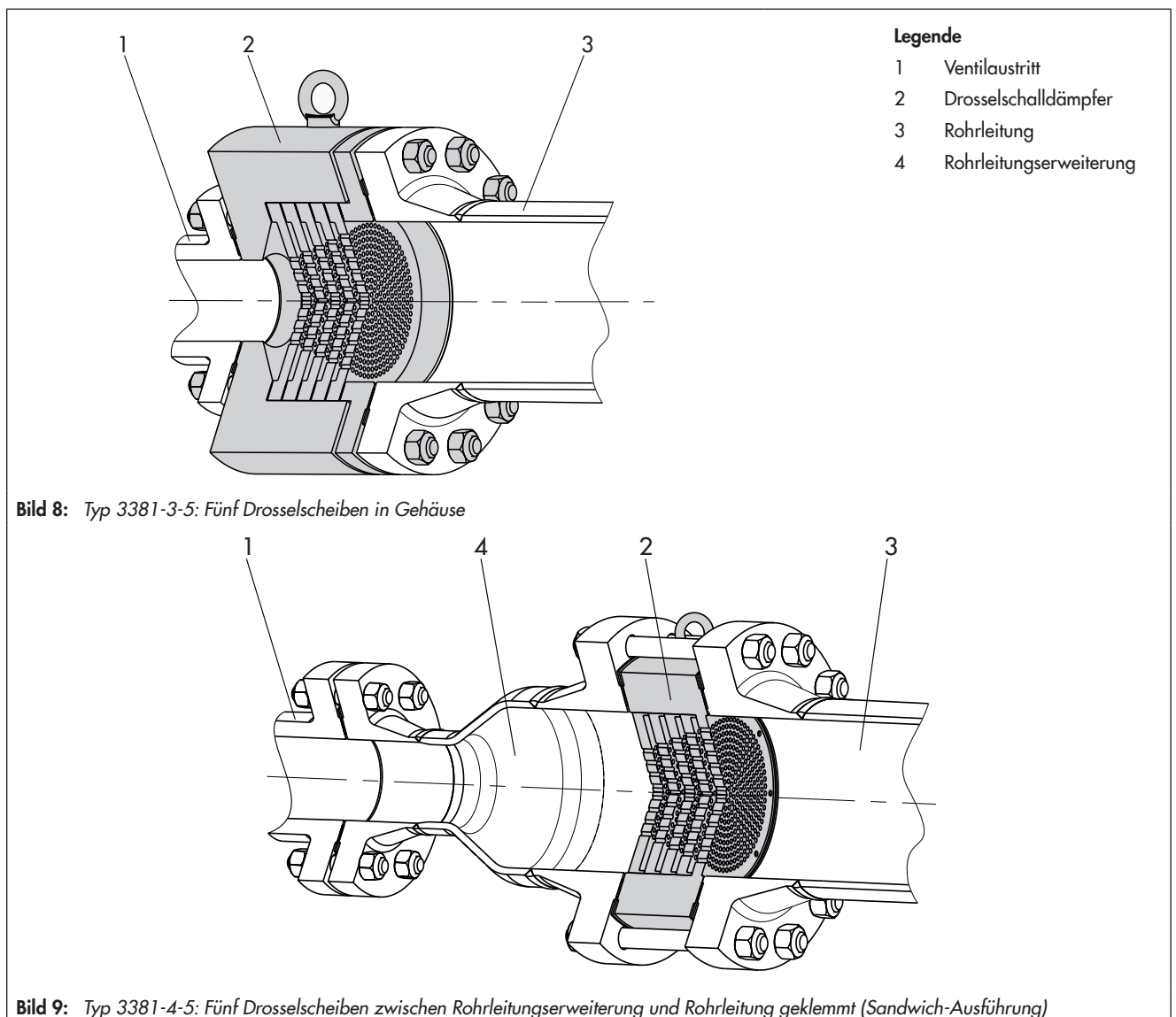
Das X in der Typnummer gibt die Anzahl der Drosselscheiben an.

### Maße

Die Maße von Typ 3381-3-X und Typ 3381-4-X hängen von der Anzahl der Drosselscheiben und der Druckstufe ab. Weitere Informationen hierzu auf Anfrage.

### Hinweis für alle Typen

Die Rohrleitungserweiterung ist nicht Bestandteil des Lieferumfangs.



**Tabelle 1: Technische Daten**

Drosselschalldämpfer Typen 3381-1, 3381-1R, 3381-3-X und 3381-4-X				
Ausführung nach	DIN		ANSI	
Werkstoff <sup>1)</sup>	Schmiedestahl P250GH · 1.0460	Korrosionsfester Schmiedestahl · 1.4401	Schmiedestahl · A105	Korrosionsfester Schmiedestahl · A182 F316
Nennweite	DN 40...800		NPS 1½...32	
Nenndruck <sup>2) 3)</sup>	PN 10...400		Class 150...2500	
Anschlussart	alle DIN-EN-Ausführungen		alle ANSI-Ausführungen	
Temperaturbereich <sup>4)</sup>	-50...+400 °C		-58...+750 °F	

1) Andere Werkstoffe auf Anfrage

2) Nur den Normen entsprechende Nennweiten möglich

3) Unterschiedliche Druckstufen für Ein- und Austritt sind nicht möglich

4) Andere Temperaturbereiche auf Anfrage

**Tabelle 2: Mögliche Sandwich-Ausführungen für Typ 3381-1R sowie für Kombinationen von Typ 3381-1 und Typ 3381-1R****Hinweise:**

- Sandwich-Ausführung nur für Standardwerkstoffe vgl. Tabelle 1
- Nur den Normen entsprechende Nennweiten in Abhängigkeit des Nenndrucks möglich

DIN-EN-Ausführungen		ANSI-Ausführungen	
Nennweite	Druckstufe (mind.)	Nennweite	Druckstufe (mind.)
DN 200	ab PN 400	NPS 8	ab Class 2500
DN 250	ab PN 250	NPS 10	ab Class 1500
DN 300	ab PN 100	NPS 12	ab Class 600
DN 350	ab PN 63	-	-
DN 450	ab PN 40	ab NPS 16	alle Druckstufen
ab DN 600	alle Druckstufen	-	-

**Auswahl und Auslegung des Drosselschalldämpfers und des vorgeschalteten Regelventils**

Um eine optimale Wirkung zu erzielen, muss die Auslegung eines Drosselschalldämpfers immer zusammen mit der Auslegung des vorgeschalteten Regelventils erfolgen.

1. Berechnung des geeigneten  $K_V$ -Werts nach DIN EN 60534
2. Auswahl von Nennweiten (vgl. Tabelle 2)
3. Auswahl nach Werkstoffen, Druck und Temperatur nach Tabelle 1 und nach dem zugehörigen Druck-Temperatur-Diagramm (vgl. ► T 8000-2)

Die Festlegung der Anzahl der Drosselscheiben und der Nennweite erfolgt auf Basis der vorliegenden Betriebsdaten.

**Folgende Angaben sind bei der Bestellung erforderlich:**

Nennweite/Rohrdurchmesser	DN ... oder NPS ... vor und nach der Drosselstelle
Nenndruck	PN ... oder Class ... nach DIN, ANSI oder JIS
Werkstoff	vgl. Tabelle 1
Durchflussmedium	Dichte in kg/m <sup>3</sup> und Temperatur in °C oder °F
Durchfluss	kg/h oder m <sup>3</sup> /h im Norm- oder Betriebszustand bei minimalem, normalem und maximalem Durchfluss
Betriebsdruck	in bar oder psi bei minimalem, normalem und maximalem Durchfluss