

## T 8065

### Bauart 250 · Pneumatische Stellventile Typ 3256-1 und Typ 3256-7

#### Eckventil Typ 3256

DIN-Ausführung



#### Anwendung

Stellventil für die Verfahrenstechnik bei hohen industriellen Anforderungen

<b>Nennweite</b>	<b>DN 15 bis 500</b>
<b>Nenndruck</b>	<b>PN 16 bis 400</b>
<b>Temperaturen</b>	<b>-196 bis +550 °C</b>

#### Merkmale

Eckventil Typ 3256 mit

- pneumatischem Antrieb Typ 3271 (Stellventil Typ 3256-1)
- pneumatischem Antrieb Typ 3277 (Stellventil Typ 3256-7) für den integrierten Anbau eines Stellungsreglers

Ventilgehäuse aus

- Stahlguss
- korrosionsfestem, warmfestem oder kaltzähem Stahlguss
- Sonderwerkstoffen

Geräuscharmer Ventilkegel

- metallisch dichtend
- weich dichtend bis PN 40
- metallisch dichtend für erhöhte Anforderungen
- druckentlastet zur Beherrschung großer Differenzdrücke

Optional mit RFID-Transponder mit eindeutiger Kennzeichnung gemäß DIN SPEC 91406.

Die im Baukastensystem ausgeführten Stellventile können mit verschiedenen Peripheriegeräten ausgerüstet werden: Stellungsregler, Grenzsinalgeber, Magnetventile und andere Anbaugeräte nach DIN EN 60534-6<sup>1)</sup> und NAMUR-Empfehlung. Einzelheiten vgl. Übersichtsblatt ► T 8350.

#### Ausführungen

**Normalausführung** mit PTFE-Packung für Temperaturen von -10 bis +220 °C oder mit nachziehbarer Hochtemperaturpackung für -10 bis +350 °C, Nennweite DN 15 bis 500, Nenndruck PN 16 bis 400 (vgl. Tabelle 1)

- **Typ 3256-1** (Bild 1) · Ventil Typ 3256 und Antrieb Typ 3271 mit 350 bis 2800 cm<sup>2</sup> Antriebsfläche (vgl. Typenblätter ► T 8310-1, ► T 8310-2 und ► T 8310-3)
- **Typ 3256-7** · Ventil Typ 3256 und Antrieb Typ 3277 mit 350 bis 750v2 cm<sup>2</sup> Antriebsfläche für den integrierten Stellungsregleranbau (vgl. Typenblatt ► T 8310-1)

<sup>1)</sup> Zubehör erforderlich, vgl. zugehörige Antriebsdokumentation



**Bild 1:** Stellventil Typ 3256-1 mit Antrieb Typ 3271, Stellungsregler und Magnetventil

Weitere Ausführungen:

- **Anschweiß- oder Vorschuhenden** nach DIN EN 12627
- **Strömungsteiler** oder **AC-1-/AC-2-/AC-3-Garnitur** zur Reduzierung des Geräuschpegels · vgl. Typenblätter ► T 8081, ► T 8082 und ► T 8083
- **Ventilkegel mit Druckentlastung** · vgl. Tabelle 3
- **Lochkegel** · vgl. Typenblatt ► T 8086
- **Innenteile aus Keramik oder Hartmetall** · vgl. Typenblatt ► T 8071
- **Sonderausführung für Flashing-Service**

- **Isolierteil- oder Balgteil** · vgl. technische Daten
- **Heizmantel** · Einzelheiten auf Anfrage
- **Zusätzliche Handverstellung** · vgl. Typenblatt ▶ T 8310-1
- **Ausführung nach ANSI-Normen** · NPS ½ bis 20, Class 150 bis 2500, vgl. Typenblatt ▶ T 8066
- **Stellventil Typ 3256 mit Handantrieb Typ 3273** · für Ventile mit max. 30 mm Nennhub und seitliche Handverstellung für Hub >30 mm · vgl. Typenblatt ▶ T 8312
- **Elektrisches Stellventil Typ 3256-2** · auf Anfrage

### Wirkungsweise

Das Ventil wird in Pfeilrichtung durchströmt. Der Ventilkegel bestimmt dabei den Durchflussquerschnitt. Bei der Ausführung mit Metallbalgabdichtung (Bild 3) ermöglicht ein Prüfanschluss die Überwachung des korrosionsfesten Stahlbalgs.

Die Stellventile können zur Geräuschreduzierung mit einem Strömungsteiler ausgestattet werden (vgl. Typenblatt ▶ T 8081).

Bei hohen Drücken oder Differenzdrücken am Kegel bei Bedarf eine Druckentlastung vorsehen (Bild 4).

### Sicherheitsstellung

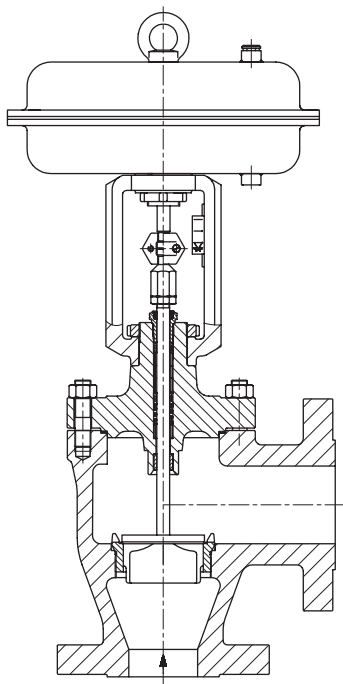
Je nach Anordnung der Druckfedern im Antrieb (vgl. Typenblätter ▶ T 8310-1, ▶ T 8310-2 und ▶ T 8310-3) hat das Stellventil zwei Sicherheitsstellungen, die bei Ausfall der Hilfsenergie wirksam werden:

- **Antriebsstange durch Feder ausfahrend (FA):** Bei Ausfall der Hilfsenergie schließt das Ventil.
- **Antriebsstange durch Feder einfahrend (FE):** Bei Ausfall der Hilfsenergie öffnet das Ventil.

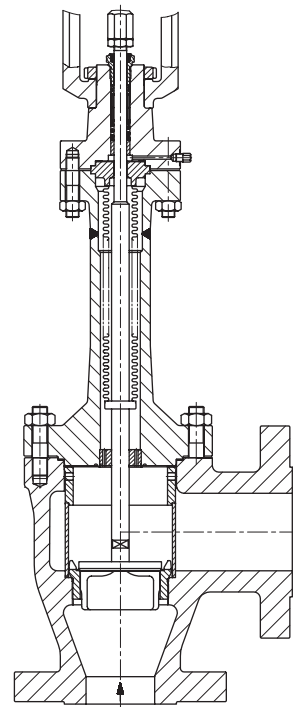
### Differenzdrücke

Die zulässigen Differenzdrücke können dem Übersichtsblatt ▶ T 8000-4 entnommen werden.

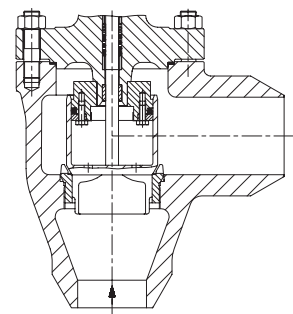
**Hinweis:** Bild 2 bis Bild 5 zeigen Beispielkonfigurationen.



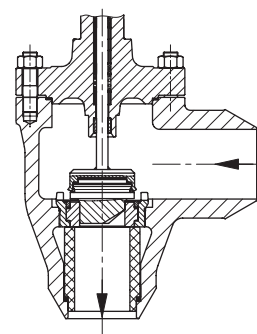
**Bild 2:** Stellventil Typ 3256-1 mit Antrieb Typ 3271



**Bild 3:** Ventil Typ 3256 mit Metallbalgabdichtung und Strömungsteiler ST 1



**Bild 4:** Ventil Typ 3256 mit druckentlastetem Ventilkegel



**Bild 5:** Ventil Typ 3256 mit Keramik-Stellelement und Keramik-Ver-schleißrohr

**Tabelle 1: Technische Daten für Typ 3256**

Werkstoff		Stahlguss 1.0619		Stahlguss 1.7357		Korrosionsfester Stahlguss 1.4408	
Nennweite <sup>1)</sup>	DN	15...150	200...300	15...150	200...300	15...150	200...300
Nenndruck <sup>1)</sup>	PN	16...400	16...100	16...400	16...100	16...400	16...100
Anschlussart	Flansche	alle DIN-EN-Ausführungen					
	Anschweißenden	DIN EN 12627					
Sitz-Kegel-Dichtung		metallisch dichtend · weich dichtend · metallisch dichtend für erhöhte Anforderungen					
Kennlinienform		gleichprozentig · linear · Auf/Zu nach ▶ T 8000-3					
Stellverhältnis		50 : 1					
RFID-Transponder (optional)		Einsatzbereiche gemäß technischer Spezifikation und Ex-Zertifikate Dokumente vgl. ▶ <a href="http://www.samsung.com">www.samsung.com</a> > Service & Support > Elektronisches Typenschild					
Konformität		<b>CE · EAC</b>					
<b>Temperaturbereiche</b> in °C · Zulässige Betriebsdrücke gemäß Druck-Temperatur-Diagramm (vgl. Übersichtsblatt ▶ T 8000-2)							
Gehäuse ohne Isolierteil		-10...+220 · bis +350 mit HT-Packung					
Gehäuse mit	Isolier- oder Balgteil	-10...+400 <sup>3)</sup>		-10...+500		-196...+550	
Ventilkegel <sup>2)</sup>	Standard	metallisch dichtend		-196...+550			
		weich dichtend		-196...+220			
		druckentlastet mit PTFE-Ring		-50...+220 <sup>3)</sup>			
		druckentlastet mit Graphit-Ring		200...500 <sup>4)</sup>			
RFID-Transponder (optional)		max. zulässige Betriebstemperatur: 85 °C					
<b>Leckage-Klasse</b> nach DIN EN 60534-4							
Ventilkegel	Standard	metallisch dichtend	Standard: IV · für erhöhte Anforderungen: V				
		weich dichtend	VI				
		druckentlastet metallisch dichtend	mit PTFE-Ring (Standard): IV · für erhöhte Anforderungen: V				
			mit Graphit-Ring: IV				

<sup>1)</sup> DN 400 und 500 auf Anfrage; bis PN 400 auf Anfrage

<sup>2)</sup> Nur in Verbindung mit geeignetem Gehäusewerkstoff

<sup>3)</sup> Tiefere Temperaturen auf Anfrage

<sup>4)</sup> Höhere Temperaturen auf Anfrage

**Tabelle 2: Werkstoffe (EN-Werkstoffnummer)**

Normalausführung Gehäuse <sup>1)</sup>		Stahlguss 1.0619	Stahlguss 1.7357	Korrosionsfester Stahlguss 1.4408
Ventiloberteil		1.0460/1.0619	1.7335/1.7357	1.4408/1.4401
Sitz/Kegel <sup>2)</sup>	metallisch dichtend	1.4006/1.4008		1.4404/1.4409
Dichtring bei	Weichdichtung	PTFE mit 15 % Glasfaser		
	Druckentlastung	PTFE mit Kohle · Graphit		
Führungsbuchsen		1.4112		2.4610
Stopfbuchspackung <sup>3)</sup>		V-Ring-Packung PTFE mit Kohle, Feder 1.4310 oder HT-Packung		
Gehäusedichtung		Graphitdichtring mit metallischem Träger		
Isolierteil		1.0460/1.0619	1.7335/1.7357	1.4408/1.4401
<b>Metallbalgabdichtung <sup>5)</sup></b>				
Zwischenstück		1.0460/1.0619	1.7335/1.7357	1.4408/1.4401
Metallbalg		1.4571 <sup>4)</sup>		
Heizmantel		1.4404		

<sup>1)</sup> Weitere Werkstoffe (z. B. für Hoch- und Tieftemperatureinsatz) sowie Sonderwerkstoffe für Seewasseranwendungen: 1.4538, Duplex 1.4470, Ni-Basis-Legierung 9.4610 vgl. Druck-Temperatur-Diagramme im Übersichtsblatt ▶ T 8000-2

<sup>2)</sup> Sitze und metallisch dichtende Kegel auch stellitierter® oder Kegel aus Vollstellite® (bis max. K<sub>V5</sub> 630) lieferbar

<sup>3)</sup> Weitere Packungen auf Anfrage (vgl. ▶ T 8000-1)

<sup>4)</sup> Andere Balgwerkstoffe auf Anfrage

<sup>5)</sup> Bälge in der Kombination DN >200 und PN >100 auf Anfrage

**Tabelle 3:** Lieferbare  $K_{VS}$ -Werte · Ausführungen in grau unterlegten Feldern auch mit druckentlastetem Kegel lieferbar

Kenndaten für die Durchflussberechnung nach DIN EN 60534, Teil 2-1 und 2-2:  $F_L = 0,95$ ,  $X_T = 0,75$

**Tabelle 3.1:** Übersicht mit Strömungsteiler ST 1 ( $K_{VS-1}$ ), ST 2 ( $K_{VS-2}$ ) oder ST 3 ( $K_{VS-3}$ )

$K_{VS}$	0,1 0,16 0,25 0,4	0,63	1,0	1,6	2,5	4	6,3	10	16	25	40	63	100	160	250	360	630	1000	1500	
$K_{VS-1}$	–		1,45	2,2	3,6	5,7	9	14,5	22	36	57	90	144	225	320	560	900	1350		
$K_{VS-2}$						3,2	5,0	8	13,0	20	32	50	80	125	200	290	500	800	1200	
$K_{VS-3}$	–					3,0	4,8	7,5	12	20	30	47	75	120	190	270	480	750	1100	
Sitz-Ø	6		12		24			31	38	50	63	80	100	125	150	200	250	300		
Hub	15										30			60			120			

**Tabelle 3.2:** Ausführungen ohne Strömungsteiler · PN 16 bis 400

$K_{VS}$	0,1 0,16 0,25 0,4	0,63	1,0	1,6	2,5	4	6,3	10	16	25	40	63	100	160	250	360	630	1000	1500
DN																			
15	•	•	•	•	•	•													
25	•	•	•	•	•	•	•	•											
40	•	•	•	•	•	•	•	•	•	•									
50						•	•	•	•	•	•								
80						•	•	•	•	•	•	•	•						
100										•	•	•	•	•					
150												•	•	•	•	•			
200														•	• <sup>1)</sup>	•	•		
250													•	•	• <sup>1)</sup>	•	•	•	
300														•	• <sup>1)</sup>	•	•	•	•

<sup>1)</sup> Druckentlastung nur für PN ≥ 63

**Tabelle 3.3:** Ausführungen mit Strömungsteiler ST 1 · PN 16 bis 160<sup>1)</sup>

$K_{VS-1}$	–	1,45	2,2	3,6	5,7	9	14,5	22	36	57	90	144	225	320	560	900	1350
DN																	
15			•	•	•												
25			•	•	•	•	•										
40			•	•	•	•	•	•	•								
50					•	•	•	•	•	•							
80					•	•	•	•	•	•	•	•					
100								•	•	•	•	•	•				
150										•	•	•	•	•			
200												•	•	• <sup>2)</sup>	•	•	
250												•	•	• <sup>2)</sup>	•	•	•
300												•	• <sup>2)</sup>	•	•	•	•

<sup>1)</sup> PN 250 bis 400 mit Strömungsteiler ST 1 und Druckentlastung auf Anfrage

<sup>2)</sup> Druckentlastung nur für PN ≥ 63

**Tabelle 3.1:** Übersicht mit Strömungsteiler ST 1 ( $K_{VS-1}$ ), ST 2 ( $K_{VS-2}$ ) oder ST 3 ( $K_{VS-3}$ )

$K_{VS}$	0,1 0,16 0,25 0,4	0,63	1,0	1,6	2,5	4	6,3	10	16	25	40	63	100	160	250	360	630	1000	1500
$K_{VS-1}$	-			1,45	2,2	3,6	5,7	9	14,5	22	36	57	90	144	225	320	560	900	1350
$K_{VS-2}$						3,2	5,0	8	13,0	20	32	50	80	125	200	290	500	800	1200
$K_{VS-3}$	-					3,0	4,8	7,5	12	20	30	47	75	120	190	270	480	750	1100
Sitz-Ø	6			12		24			31	38	50	63	80	100	125	150	200	250	300
Hub	15										30			60			120		

**Tabelle 3.4:** Ausführungen mit Strömungsteiler ST 2 · PN 16 bis 160<sup>1)</sup>

$K_{VS-2}$	-					3,2	5,0	8	13	20	32	50	80	125	200	290	500	800	1200
DN																			
50						•	•	•	•	•	•								
80						•	•	•	•	•	•	•	•						
100										•	•	•	•	•					
150												•	•	•	•	•			
200													•	•	• <sup>2)</sup>	•	•		
250													•	•	• <sup>2)</sup>	•	•	•	•
300														•	• <sup>2)</sup>	•	•	•	•

<sup>1)</sup> PN 250 bis 400 mit Strömungsteiler ST 2 und Druckentlastung auf Anfrage

<sup>2)</sup> Druckentlastung nur für PN  $\geq 63$

**Tabelle 3.5:** Ausführungen mit Strömungsteiler ST 3 · PN 16 bis 160<sup>1)</sup>

$K_{VS-3}$	-					3,0	4,8	7,5	12	20	30	47	75	120	190	270	480	750	-
DN																			
50						• <sup>3)</sup>	• <sup>3)</sup>	• <sup>3)</sup>											
80						• <sup>3)</sup>	• <sup>3)</sup>	• <sup>3)</sup>	• <sup>3)</sup>	• <sup>3)</sup>	•								
100										• <sup>3)</sup>	•	•							
150												•	•	•	•				
200													•	•	• <sup>2)</sup>	•			
250													•	•	• <sup>2)</sup>	•	•	•	•
300														•	• <sup>2)</sup>	•	•	•	•

<sup>1)</sup> PN 250 bis 400 mit Strömungsteiler ST 3 und Druckentlastung auf Anfrage

<sup>2)</sup> Druckentlastung nur für PN  $\geq 63$

<sup>3)</sup> Ausführung nicht mit Balgteil möglich

**Tabelle 4:** Maße in mm für pneumatisches Stellventil Typ 3256-1 und Typ 3256-7 in Normalausführung

**Tabelle 4.1:** Ventil Typ 3256

Ventil	DN	15	25	40	50	80	100	150	200	250	300
Länge L (Flansche und Anschweißenden)	PN 10...40	90	100	115	125	155	175	225	275	a. A.	
	PN 63...160	105	115	130	150	190	215	275	325		
	PN 250	115	130	150	175	225	260	350	400		
	PN 320	115	130	150	175	225	260	350	400		
	PN 400	127 <sup>1)</sup>	150 <sup>1)</sup>	189 <sup>1)</sup>	222 <sup>1)</sup>	285 <sup>1)</sup>	333 <sup>1)</sup>	454 <sup>1)</sup>	a. A.		
Höhe H4	PN 10...160	134	129	129	175	160	170	210	a. A.		
	PN 250...400	175	170	170	221	242	296	371	547		
H8 bei Antrieb	350 cm <sup>2</sup>	240	240	240	240	240	240	-			
	355v2 cm <sup>2</sup>	240	240	240	240	240	240	418	-		
	700 cm <sup>2</sup>	240	240	240	240	240	240	418	418	-	
	750v2 cm <sup>2</sup>	240	240	240	240	240	240	418	418	418	-
	1000 cm <sup>2</sup>	-			295	295	295	418	418	418	-
	1400-60 cm <sup>2</sup>				295	295	295	418	418	a. A.	
	1400-120 cm <sup>2</sup>				480	480	480	503	503	503 <sup>2)</sup>	650
	2800 cm <sup>2</sup>				480	480	480	503	503	503 <sup>2)</sup>	650
2 x 2800 cm <sup>2</sup>	480				480	480	503	503	503 <sup>2)</sup>	650	

<sup>1)</sup> Baulängen nach SAMSON-Standard

<sup>2)</sup> H8 = 650 mm bei Sitzbohrung 250 mm

**Tabelle 4.2:** Pneumatische Antriebe Typ 3271 und Typ 3277

Antriebsfläche	cm <sup>2</sup>	350	355v2	700	750v2	1000	1400-60	1400-120	2800	2 x 2800	
Membran-ØD	mm	280	280	390	394	462	530	534	770	770	
H <sup>1)</sup>	mm	82	121	199	236	403	337	598	713	1213	
H3 <sup>2)</sup>	mm	110	110	190	190	610	610	650	650	650	
H5	Typ 3277 mm	101	101	101	101	-	-	-	-	-	
Gewinde	Typ 3271	M30 x 1,5				M60 x 1,5		M100 x 2			
	Typ 3277	M30 x 1,5				-	-	-	-	-	
a	Typ 3271	G 3/8 (3/8 NPT)	G 3/8 (3/8 NPT)	G 3/8 (3/8 NPT)	G 3/8 (3/8 NPT)	G 3/4 (3/4 NPT)	G 3/4 (3/4 NPT)	G 1 (1 NPT)	G 1 (1 NPT)	G 1 (1 NPT)	
a2	Typ 3277	G 3/8	G 3/8	G 3/8	G 3/8	-	-	-	-	-	

<sup>1)</sup> Höhe inkl. Hebeöse bzw. Innengewinde und Ringschraube nach DIN 580. Höhe des Anschlagwirbels kann abweichen. Antriebe bis 355v2 cm<sup>2</sup> ohne Hebeöse bzw. Innengewinde

<sup>2)</sup> Minimaler freier Abstand für Ausbau des Antriebs

**Tabelle 5:** Gewichte in kg für pneumatisches Stellventil Typ 3256-1 und Typ 3256-7 in Normalausführung

**Tabelle 5.1:** Ventil Typ 3256

Ventil	DN	15	25	40	50	80	100	150	200	250	300
Ventil ohne Antrieb	PN 16...40	12	15	22	35	58	75	190	420	a. A.	
	PN 63...160	20	25	33	58	92	125	300	a. A.		
	PN 250...400	a. A.									

**Tabelle 5.2:** Pneumatische Antriebe Typ 3271 und Typ 3277

Antrieb	cm <sup>2</sup>	350	355v2	700	750v2	1000	1400-60	1400-120	2800	2 x 2800
Typ 3271	ohne Handverstellung	8	15	22	36	85	70	175	450	950
	mit Handverst.	13	20	27	41	190	175	300 <sup>1)</sup> /425 <sup>2)</sup>	575 <sup>1)</sup> /700 <sup>2)</sup>	α. A.
Typ 3277	ohne Handverstellung	12	19	26	40	-				
	mit Handverst.	17	24	31	45					

1) Seitliches Handrad bis 80 mm Hub

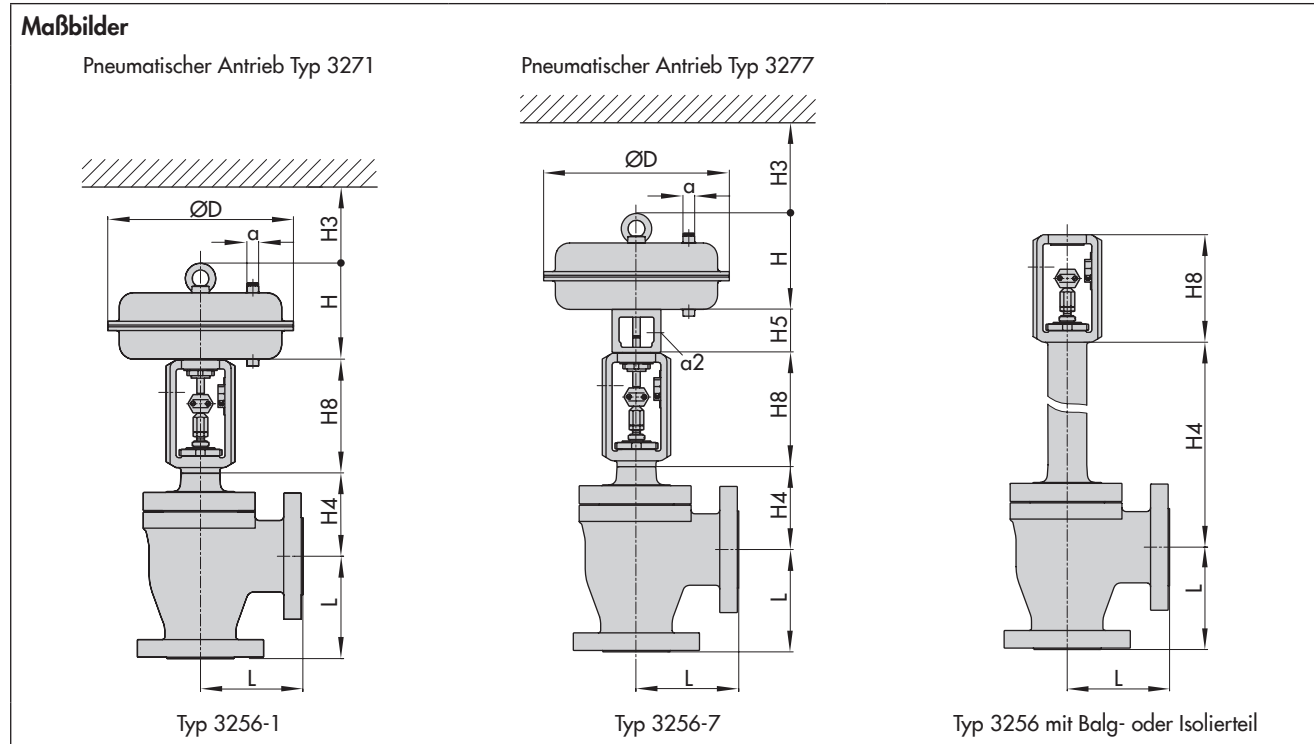
2) Seitliches Handrad über 80 mm Hub

**Tabelle 6:** Maße in mm und Gewichte in kg für Typ 3256 mit Isolierteil · ohne Antrieb

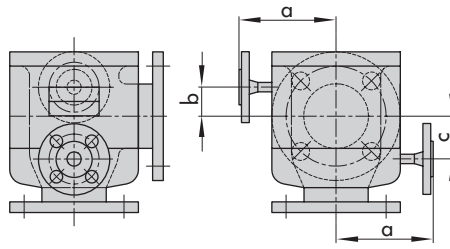
Nennweite	DN	15	25	40	50	80	100	150	200	250	300
Höhe H4	PN 10...160	335	330	331	445	430	440	560	α. A.		
	PN 250...400	370	366	366	486	500	546	717			
Gewicht ohne Antrieb	PN 16...40	18	21	28	45	68	85	200	α. A.		
	PN 63...160	26	31	39	68	102	135	315			
	PN 250...400	α. A.									

**Tabelle 7:** Maße in mm und Gewichte in kg für Typ 3256 mit Metallbalg · ohne Antrieb

Nennweite	DN	15	25	40	50	80	100	150	200	250	300
	Hub										
Höhe H4	PN 10...40	15...120	343	338	339	566	561	541	606	904	α. A.
	PN 63...100	120	-								
	PN 63...160	15...60	343	338	339	566	561	541	739	α. A.	
	PN 250...320		621	617	610	524	500	611	α. A.	-	
	PN 400		621	617	610	α. A.				-	
Gewicht ohne Antrieb	PN 16...40		18	21	28	45	68	85	200	α. A.	
	PN 63...160		26	31	39	68	102	135	315		
	PN 250...400		α. A.								



Typ 3256 mit Heizmantel  
Maße auf Anfrage



#### Auswahl und Auslegung des Stellventils

1. Berechnung des  $K_V$ -Werts nach DIN EN 60534
2. Auswahl von DN und  $K_{VS}$ -Wert nach Tabelle 3
3. Ermittlung des zulässigen Differenzdrucks  $\Delta p$  nach Übersichtsblatt ► T 8000-4
4. Auswahl des Gehäusewerkstoffs nach Tabelle 1 und Tabelle 2 und den Druck-Temperatur-Diagrammen im Übersichtsblatt ► T 8000-2
5. Zusatzausstattungen nach Tabelle 1 und Tabelle 2

#### Bestellangaben

Nennweite	DN
Nenndruck	PN
Gehäusewerkstoff	vgl. Tabelle 2
Oberteil	Standard, Isolier- oder Balgteil
Anschlussart	Flansche/Anschweißenden
Kegel	normal/druckentlastet weich dichtend, metallisch dichtend oder metallisch dichtend für erhöhte Anforderungen
Kennlinienform	gleichprozentig, linear oder Auf/Zu
Antrieb	Typ 3271 oder Typ 3277 (vgl. Typen- blätter ► T 8310-1, ► T 8310-2 und ► T 8310-3)
Sicherheitsstellung	Ventil ZU oder Ventil AUF
Durchflussmedium	Dichte in $\text{kg}/\text{m}^3$ und Temperatur in $^{\circ}\text{C}$
Durchfluss	$\text{kg}/\text{h}$ oder $\text{m}^3/\text{h}$ im Norm- oder Be- triebszustand
Druck	$p_1$ und $p_2$ in bar (Absolutdruck $p_{\text{abs}}$ ), jeweils bei minimalem, normalem und maximalem Durchfluss
RFID-Transponder	ja/nein
Anbaugeräte	Stellungsregler und/oder Grenzsignal- geber

Zugehöriges Übersichtsblatt ► T 8000-X  
 Zugehörige Typenblätter für  
 pneumatische Antriebe ► T 8310-1 bis -3  
 Zugehörige Einbau- und Bedienungsanleitung ► EB 8065