

**T 8051 FI****Sarjan 250 · tyypin 3251-1/3251-AM-1  
ja tyypin 3251-7/3251-AM-7 pneumaattiset säätöventtiilit****Tyypin 3251 ja tyypin 3251-AM istukkaventtiili**

DIN-versio

**Käyttökohde**

Säätöventtiili prosessitekniiikan käyttökohteisiin, joita koskevat korkeat teolliset vaatimukset

Tyyppi	3251	3251-AM
Nimelliskoko	DN 15 - 500	DN 15 - 80
Paineluokitus	PN 16 - 400	PN 16 - 400
Lämpötilat	-196 ... +550 °C	-196 ... +450 °C



**Kuva 1:** Tyypin 3251-1 pneumaattinen säätöventtiili:  
(tyypin 3251 venttiili jossa tyypin 3271 pneumaattinen toimilaite)

**Erikoisominaisuudet**

Tyypin 3251 tai tyypin 3251-AM istukkaventtiili

- Tyypin 3271 pneumaattinen toimilaite (tyypin 3251-1 tai tyypin 3251-AM-1 säätöventtiili)
- Tyypin 3277 pneumaattinen toimilaite (tyypin 3251-7 tai tyypin 3251-AM-7 säätöventtiili) kiinteään asennoittimen kiinnittämiseksi

**Venttiilin runkomateriaali**

Tyypin 3251:

- Valuteräs
- Ruostumaton valuteräs, korkean lämpötilan valuteräs tai valettu kylmänkestävä teräs
- Erikoismateriaalit

Tyypin 3251-AM:

- Materiaalia lisäävä valmistus (AM), ruostumaton teräs 1.4401/1.4404
- Muita materiaaleja pyynnöstä

**Hiljainen venttiilin sulkukartio**

- Metallinen tiiviste
- Pehmeä tiiviste enint. PN 40
- Erittäin tehokas metallinen tiiviste
- Tasapainotettu kestämaan suuria paine-eroja

Valinnaisesti saatavilla RFID-tunnisteilla, joissa yksilöllinen tunnus standardin DIN SPEC 91406 mukaan.

Malliltaan modulaariset säätöventtiilit voidaan varustaa erilaisilla lisävarusteilla, kuten asennoittimilla, rajakytkimillä, solenoidiventtiileillä ja muilla laitteilla standardin DIN EN 60534-6-1<sup>1)</sup> ja NAMUR-suositusten mukaan (katso tietolehtinen ► T 8350).

<sup>1)</sup> Vaadittavat lisävarusteet. Katso vastaava toimilaitteen dokumentaatio.

**Versiot**

**Vakioversio** jossa PTFE-tiivistesarja lämpötiloille -10 ... +220 °C tai säädettävä korkean lämpötilan tiivistesarja lämpötiloille -10 ... +350 °C, tyyppi 3251:

nominaalikohta DN 15 - 500; tyyppi 3251-AM: nominaalikohta DN 15 - 80, paineluokka PN 16 - 400

- **Tyyppi 3251-1 ja tyyppi 3251-AM-1** · tyyppi 3251 tai tyyppi 3251-AM venttiili jossa tyyppi 3271 pneumaattinen toimilaitte jonka toimilaitteen pinta-ala 350 - 2800 cm<sup>2</sup> (katso tiedotteet ► T 8310-1, ► T 8310-2 ja ► T 8310-3)
- **Tyyppi 3251-7 ja tyyppi 3251-AM-7** · tyyppi 3251 tai tyyppi 3251-AM venttiili jossa tyyppi 3277 pneumaattinen toimilaitte jonka kalvon pinta-ala 350 - 750v2 cm<sup>2</sup> kiinteän asennoitimen kiinnitystä varten (katso tiedote ► T 8310-1)

Muut versiot

- **Hitsauspäät** tai **hitsauskaulapäät** standardin DIN EN 12627 mukaan
- **Virtauksenjakaja** tai **AC-1/AC-3-sisus** äänen vaimennukseen · katso tiedotteet ► T 8081, ► T 8082 ja ► T 8083
- **Rei'itetty sulkukartio** · katso tiedote ► T 8086
- **Venttiilin sulkukartio paineentasauksella** · katso tekniset tiedot
- **Versio jossa eristysosa tai paljettiiviste** · katso tekniset tiedot
- **Kuumennusvaippa** (vain tyyppi 3251) · tarkat tiedot pyynnöstä
- **Lisänä käsipyörä** · katso tiedote ► T 8310-1
- **ANSI-versiot** · katso tiedote ► T 8052
- **Tyyppi 3251/3251-AM venttiili jossa tyyppi 3273 käsikäyttöinen toimilaitte** · Venttiileihin, joiden liikkeen nominaalinen pituus enint. 30 mm, ja sivuun asennettu käsipyörä liikkeen pituuksille >30 mm (katso tiedote ► T 8312)
- **Tyyppi 3251-2/3251-AM-2 sähköinen säätöventtiili** · tarkat tiedot pyynnöstä

## Rakenne ja toimintaperiaate

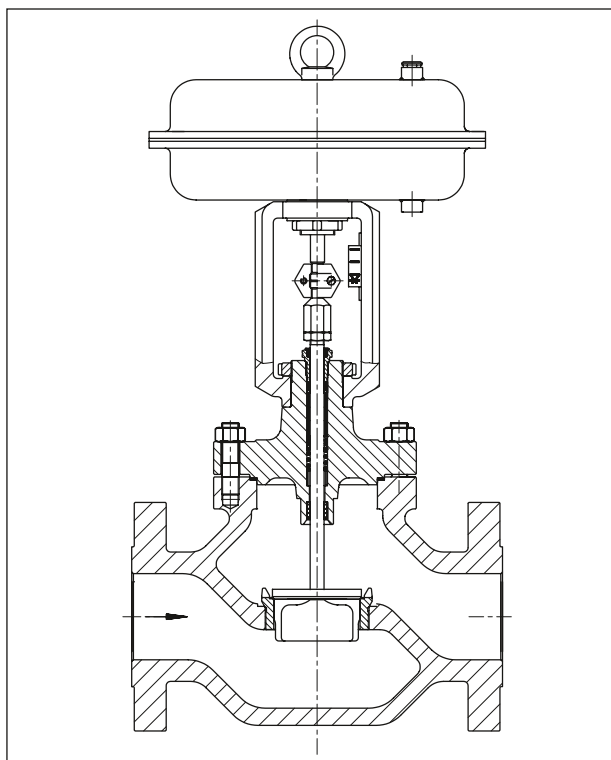
Prosessiaine virtaa venttiilin läpi nuolen osoittamassa suunnassa. Ohjauspaineen nousu aiheuttaa toimilaitteen kalvolla vaikuttavan voiman lisääntymiseen toimilaitteessa. Jouset on puristettu kokoon. Valitusta toiminnon suunnasta riippuen toimilaitteen kara painuu sisään tai ulospäin. Tuloksena sulkukartion asento istukassa muuttuu, ja tämä määrittää venttiilin läpi kulkevan virtauksen nopeuden ja paineen  $p_2$ .

Paljettiivisteellinen versio on varustettu testiliitännällä korroosionkestävien palkeiden kunnon valvomiseksi.

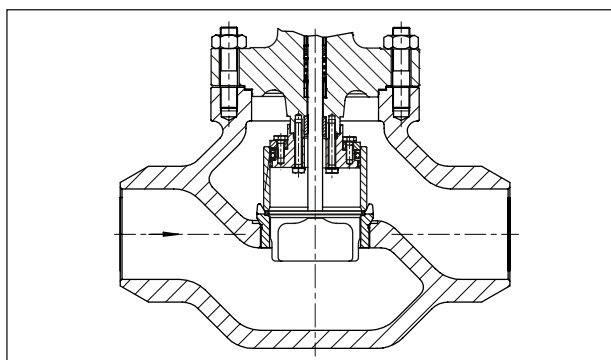
Sisuksia, joissa on virtauksenjakaja, voidaan käyttää melupäästöjen vähentämiseen (► T 8081).

Paineentasausta voidaan käyttää valinnaisesti, kun sulkukartioon kohdistuu suuria paineita tai paine-eroja.

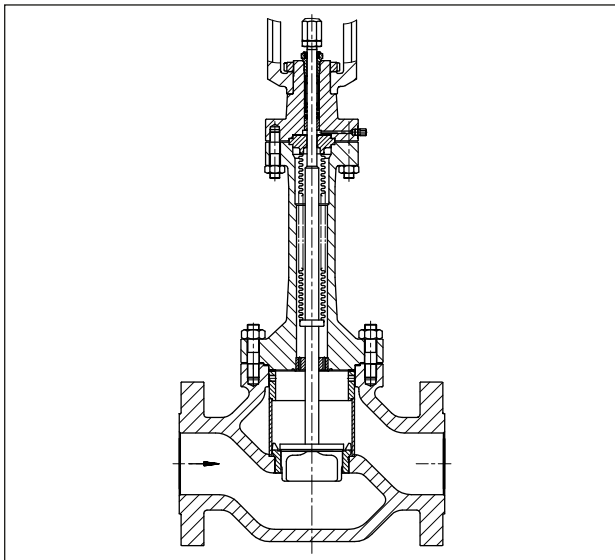
Seuraavissa kaavioissa on esitetty konfigurointimerkkejä.



**Kuva 2:** Tyyppi 3251-1/3251-AM-1 säätöventtiili jossa tyyppi 3271 pneumaattinen toimilaitte



**Kuva 3:** Tyyppi 3251/3251-AM venttiili jossa hitsauspäät ja tasapainotettu sulkukartio



**Kuva 4:** Tyypin 3251/3251-AM venttiili jossa virtauksenjakaja ST 1 ja lisänä paljeteiviste testiliitännällä

### **Paine-erot**

Katso sallitut paine-erot tiedotteesta ► T 8000-4.

### **Turva-asennot**

Riippuen siitä, miten jouset on järjestetty tyypin 3271 tai tyypin 3277 pneumaattiseen toimilaitteeseen (katso tiedotteet ► T 8310-1, ► T 8310-2 ja ► T 8310-3), venttiilillä on kaksi vikaturvallista asentoa, jotka aktivoituvat ilmansyötön vikaantumisessa:

- **Toimilaitteen kara liikkuu ulospäin toimilaitteesta (sulkeutuu vian sattuessa):**  
Venttiili sulkeutuu ilmansyötön vikaantuessa.
- **Toimilaitteen kara liikkuu toimilaitteen sisään (avautuu vian sattuessa):**  
Venttiili avautuu ilmansyötön vikaantuessa.

**Taulukko 1: Tekniset tiedot tyyppille 3251/3251-AM**

Venttiilityyppi		3251						3251-AM
Materiaali		Valuteräs 1.0619		Valuteräs 1.7357		Valettu ruostumaton teräs 1.4408		Materiaalia lisäävä valmistus (AM), ruostumaton teräs 1.4401/1.4404
Nimelliskoko <sup>1)</sup>	DN	15 - 150	200 - 300	15 - 150	200 - 300	15 - 150	200 - 300	15 - 80
Paineluokitus <sup>1)</sup>	PN	16 - 400	Enint. PN 160	16 - 400	Enint. PN 160	16 - 400	Enint. PN 160	16 - 400
Liitosten tyyppi	Laipat	Kaikki DIN EN -versiot						
	Hitsauspäät	Standardin DIN EN 12627 mukaan						
Istukan, sulkukartion tiiviste		Metallinen tiiviste · pehmeä tiiviste · korkean suorituskyvyn metallinen tiiviste						
Ominaiskäyrä		Tasaprosenttinen · lineaarinen · päälle/pois (► T 8000-3)						
Säätösuhde		50:1						
Valinnainen RFID-tunniste		Käyttöalue on ilmoitettu teknisessä erittelyssä ja räjähdys- ja suojautodistuksissa. Nämä asiakirjat ovat saatavilla verkkosivustoltamme: ► <a href="http://www.samsunggroup.com">www.samsunggroup.com</a> > Products > Electronic nameplate RFID-tunnisteelle sallittu lämpötila-alue on -40 ... +85 °C.						
Vaatumustenmukaisuus		<b>CE</b>						<b>CE</b>
<b>Lämpötila-alueet yksikössä °C</b> · sallitut käyttöpainet paine-lämpötilakaavion mukaan (katso tiedote ► T 8000-2)								
Runko jossa vakiosuojakupu		-10 ... +220 · enint. +350 käytettäessä korkean lämpötilan tiivistesarjaa						
Runko jossa eristysosa tai paljettiiviste		-10 ... +400		-10 ... +500		-196 ... +550		-196 ... +450
Venttiilin sulkukartio <sup>2)</sup>	Vakio	Metallinen tiiviste		-196 ... +550		-196 ... +450		-196 ... +450
		Pehmeä tiiviste		-196 ... +220		-196 ... +220		-196 ... +220
	Tasapainotettu PTFE-renkaalla			-50 ... +220 <sup>3)</sup>		-50 ... +220 <sup>3)</sup>		-50 ... +220 <sup>3)</sup>
	Tasapainotettu grafiittirenkaalla			220 ... 500 <sup>4)</sup>		220 ... 450		220 ... 450
<b>Vuotoluokka standardin DIN EN 60534-4 mukaisesti</b>								
Venttiilin sulkukartio	Vakio	Metallinen tiiviste	Vakio: IV · korkean suorituskyvyn metallinen tiiviste: V					
		Pehmeä tiiviste	VI					
	Tasapainotettu, metallinen tiiviste		Jossa PTFE-rengas (vakio): IV · korkean suorituskyvyn metallinen tiiviste: V · jossa grafiittirengas: IV					

<sup>1)</sup> Tyyppi 3251:

DN 400: PN 16 - 63 · DN 500: PN 16 - 40

<sup>2)</sup> Vain yhdessä sopivan runkomateriaalin kanssa

<sup>3)</sup> Alhaisempia lämpötiloja pyynnöstä

<sup>4)</sup> Korkeampia lämpötiloja pyynnöstä

**Taulukko 2: Materiaalit**

Venttiilityyppi		3251			3251-AM
Vakioversio Venttiilin runko <sup>1)</sup>		Valuteräs 1.0619	Valuteräs 1.7357	Valettu ruostumaton teräs 1.4408	Materiaalia lisäävä valmistus (AM), ruostumaton teräs 1.4401/1.4404
Venttiilin suojakupu		1.0460/1.0619	1.7335/1.7357	1.4408/1.4401	1.4408/1.4401
Istukka ja sulkukartio <sup>2)</sup>	Metallinen tiiviste	1.4006/1.4008		1.4404/1.4409	1.4006/1.4008 tai 1.4404/1.4409
Tiivisterengas kohteelle	Pehmeä tiiviste	PTFE ja 15 % lasikuitua			
	Paineentasaus	PTFE ja hiili · grafiitti			
Ohjausholkit		1.4112		2.4610	2.4610
Tiivistesarja <sup>3)</sup>		V-renkaiden tiivistesarja: PTFE ja hiili; jousi: 1.4310 · korkean lämpötilan tiivistesarja			
Rungon tiiviste		Grafiittitiiviste metalliytimen päällä			
Eristysosa		1.0460/1.0619	1.7335/1.7357	1.4408/1.4401	1.4408/1.4401
Paljettiiviste <sup>5)</sup>					
	Välikappale	1.0460/1.0619	1.7335/1.7357	1.4408/1.4401	1.4408/1.4401
	Metallipalkeet	1.4571 <sup>4)</sup>			-
Kuumennusvaippa		1.4404			-

<sup>1)</sup> **Tyyppi 3251:** muut materiaalit (esim. korkeisiin tai mataliin lämpötiloihin) sekä erikoismateriaalit käyttökohteisiin, joissa esiintyy merivettä: 1.4538, duplexi 1.4470, nikkelpohjainen seos 9.4610 · katso paine-lämpötilakaaviot tiedotteesta ► T 8000-2

**Tyyppi 3251-AM:** muita materiaaleja pyynnöstä

<sup>2)</sup> Istukat ja metalli-istukkaiset sulkukartiot myös Stellite®-pinnalla tai saatavilla on sulkukartio, joka on valmistettu kokonaan Stellite®-materiaalista (enint. K<sub>V5</sub> 630)

<sup>3)</sup> Muita tiivistesarjoja pyynnöstä (► T 8000-6)

<sup>4)</sup> Muita palkeiden materiaaleja pyynnöstä

<sup>5)</sup> Sekä >DN 200- että >PN 100 -palkeita pyynnöstä

## K<sub>VS</sub>-kertoimet

Ehdot säätöventtiilin mitoitukselle standardien DIN IEC 60534-2-1 ja DIN IEC 60534-2-2 mukaan: F<sub>L</sub> = 0,95, x<sub>T</sub> = 0,75

 = Versiot saatavilla tyyppille 3251-AM (rajoitettu valikoima tyyppille 3251-AM)

**Taulukko 3:** Yleiset tiedot, käytössä virtauksenjakaja ST 1 (K<sub>VS-1</sub>), ST 2 (K<sub>VS-2</sub>) tai ST 3 (K<sub>VS-3</sub>)

K <sub>VS</sub>	0,1 0,16 0,25 0,4	0,63	1,0	1,6	2,5	4	6,3	10	16	25	40	63	100	160	250	360	630	1000	1500	2000	2500	3600
K <sub>VS-1</sub>		-		1,45	2,2	3,6	5,7	9	14,5	22	36	57	90	144	225	320	560	900	1350	1800	2250	3200
K <sub>VS-2</sub>			-			3,2	5,0	8	13	20	32	50	80	125	200	290	500	800	1200	1600	2000	-
K <sub>VS-3</sub>				-		3	4,8	7,5	12	20	30	47	75	120	190	270	480	750	1100	1500	1900	-
Istukan Ø, mm		6		12		24		31	38	50	63	80	100	125	150	200	250	300	350	400	500	
Liike, mm				15						30			30		60				120			

**Taulukko 4:** Versiot ilman virtauksenjakajaa · PN 16 - 400

K <sub>VS</sub>	0,1 0,16 0,25 0,4	0,63	1,0	1,6	2,5	4	6,3	10	16	25	40	63	100	160	250	360	630	1000	1500	2000	2500	3600	
<b>DN</b>																							
15	•	•	•	•	•	•																	
25	•	•	•	•	•	•	•	•															
40	•	•	•	•	•	•	•	•	•	•													
50						•	•	•	•	•	•												
80						•	•	•	•	•	•	•	• <sup>1)</sup>										
100										•	•	•	• <sup>1)</sup>	• <sup>1)</sup>									
150												•	•	• <sup>1)</sup>	• <sup>1)</sup>	• <sup>1)</sup>							
200													•	•	• <sup>1)2)</sup>	• <sup>1)</sup>	• <sup>1)</sup>						
250													•	•	• <sup>1)2)</sup>	• <sup>1)</sup>	• <sup>1)</sup>	• <sup>1)</sup>					
300														•	• <sup>1)2)</sup>	• <sup>1)</sup>	• <sup>1)</sup>	• <sup>1)</sup>	• <sup>1)</sup>				
400																• <sup>1)</sup>	• <sup>1)</sup>	• <sup>1)</sup>	• <sup>1)</sup>	• <sup>1)</sup>	• <sup>1)</sup>	• <sup>1)</sup>	• <sup>1)</sup>
500																		• <sup>1)</sup>	• <sup>1)</sup>	• <sup>1)</sup>	• <sup>1)</sup>	• <sup>1)</sup>	• <sup>1)</sup>

1) Versio saatavilla myös varustettuna tasapainotetulla sulkukartiolla

2) Paineentasaus vain malliin ≥ PN 63

**Taulukko 5:** Versiot joissa virtauksenjakaja ST 1 (K<sub>VS-1</sub>) · PN 16 - 160<sup>3)</sup>

K <sub>VS-1</sub>	-	1,45	2,2	3,6	5,7	9	14,5	22	36	57	90	144	225	320	560	900	1350	1800	2250	3200		
<b>DN</b>																						
15				•	•	•																
25				•	•	•	•	•														
40					•	•	•	•	•	•												
50						•	•	•	•	•	•											
80						•	•	•	•	•	•	•	• <sup>1)</sup>									
100									•	•	•	• <sup>1)</sup>	• <sup>1)</sup>									
150											•	•	• <sup>1)</sup>	• <sup>1)</sup>	• <sup>1)</sup>							
200												•	•	• <sup>1)2)</sup>	• <sup>1)</sup>	• <sup>1)</sup>						
250													•	•	• <sup>1)2)</sup>	• <sup>1)</sup>	• <sup>1)</sup>	• <sup>1)</sup>				
300														•	• <sup>1)2)</sup>	• <sup>1)</sup>	• <sup>1)</sup>	• <sup>1)</sup>	• <sup>1)</sup>			
400																• <sup>1)</sup>	• <sup>1)</sup>	• <sup>1)</sup>	• <sup>1)</sup>	• <sup>1)</sup>	• <sup>1)</sup>	• <sup>1)</sup>
500																		• <sup>1)</sup>	• <sup>1)</sup>	• <sup>1)</sup>	• <sup>1)</sup>	• <sup>1)</sup>

1) Versio saatavilla myös varustettuna tasapainotetulla sulkukartiolla

2) Paineentasaus vain malliin ≥ PN 63

3) PN 250 - 400 virtauksenjakajalla ST 1 ja paineentasaus pyynnöstä



## Mitat

Määrittymiset yksikössä mm

 = Versiot saatavilla tyyppille 3251-AM (rajoitettu valikoima tyyppille 3251-AM)

**Taulukko 8:** Tyyppin 3251/3251-AM venttiili · pinnasta pintaan -mitat standardin DIN EN 558 mukaan

Venttiili	DN	15	25	40	50	80	100	150	200	250	300	400	500	
Pituus L (laipat ja hitsauspäät)	PN 10 - 40	130	160	200	230	310	350	480	600	730	850	1100	1250	
	PN 63 - 160	210	230	260	300	380	430	550	650	775	900	1150	-	
	PN 250	230	260	300	350	450	520	700	-	-	-	-	-	
	PN 320	230	260	300	350	450	520	700	-	-	-	-	-	
H8 toimilaitteelle	PN 400	264 <sup>2)</sup>	308 <sup>2)</sup>	378 <sup>2)</sup>	444 <sup>2)</sup>	570 <sup>2)</sup>	666 <sup>2)</sup>	908 <sup>2)</sup>	-	-	-	-	-	
	350 cm <sup>2</sup>	240	240	240	240	240	240	-	-	-	-	-	-	
	350v2 cm <sup>2</sup>	240	240	240	240	240	240	-	-	-	-	-	-	
	355v2 cm <sup>2</sup>	240	240	240	240	240	240	418	-	-	-	-	-	
	750v2 cm <sup>2</sup>	240	240	240	240	240	240	418	418	418	-	-	-	
	1000 cm <sup>2</sup>	-	-	-	295	295	295	418	418	Pyynn.	Pyynn.	Pyynn.	Pyynn.	
	1400-60 cm <sup>2</sup>	-	-	-	295	295	295	418	418	Pyynn.	Pyynn.	Pyynn.	Pyynn.	
	1400-120 cm <sup>2</sup>	-	-	-	-	-	480	503	503	503 <sup>3)</sup>	650	650	650	
2800 cm <sup>2</sup>	-	-	-	-	-	480	503	503	503 <sup>3)</sup>	650	650	650		
2 x 2800 cm <sup>2</sup>	-	-	-	-	-	480	503	503	503 <sup>3)</sup>	650	650	650		
H2 <sup>1)</sup> (noin) (DN 100 ja suu- rempi tyven kanssa)	PN 10 - 40	50	60	80	90	100	160	220	230	310	370	415	Pyynn.	
	PN 63 - 160	60	70	90	100	100	180	235	270	300	390	Pyynn. <sup>4)</sup>	-	
	PN 250	70	80	100	110	140	220	285	-	-	-	-	-	
	PN 320	70	80	100	110	140	220	Pyynn.	-	-	-	-	-	
	PN 400	75	90	110	120	160	237	320	-	-	-	-	-	
<b>Varusteena vakiosuojakupu</b>														
H4	PN 10 - 40	152	152	164	217	222	242	314	387	442	655	640	760	
	PN 63 - 160	152	152	164	217	222	242	314	387	519	655	640 <sup>4)</sup>	-	
	PN 250 - 400	186	186	195	251	288	348	443	-	-	-	-	-	
<b>Varusteena eristysosa</b>														
H4	PN 10 - 160	353	353	365	487	492	512	665	947	1067	1151	1109 <sup>5)</sup>	Pyynn. <sup>6)</sup>	
	PN 250 - 400	382	382	391	516	546	598	790	-	-	-	-	-	
<b>Varusteena paljetiviste</b>														
	Liike													
H4	15 - 120	PN 10 - 40	362	362	374	608	613	613	730	1024	1479	1514	1516	1590
	120	PN 63 - 160	-	-	-	-	-	-	-	-	Pyynn.	Pyynn.	Pyynn. <sup>4)</sup>	-
	15 - 60	PN 63 - 160	362	362	374	608	613	613	862	Pyynn.	Pyynn.	Pyynn.	Pyynn. <sup>4)</sup>	-
		PN 250 - 320	633	633	635	853	853	800	Pyynn.	-	-	-	-	-
	PN 400	633	633	635	Pyynn.	Pyynn.	Pyynn.	Pyynn.	-	-	-	-	-	

<sup>1)</sup> H2-mitta on etäisyys virtauskanavan keskikohdasta venttiilin rungon alaosaan (DN 100 ja suurempi: tyven pohjaan saakka). Mitta laipan alaosaan voi olla eri. Se voi olla pienempi tai suurempi. Mitta laipan pohjaan saakka määräytyy vastaavan laippastandardin mukaan.

<sup>2)</sup> Pinnasta pintaan -mitat SAMSON-standardin mukaan

<sup>3)</sup> H8 = 650 mm, istukan reikä 250 mm

<sup>4)</sup> PN 63

<sup>5)</sup> Enint. PN 63

<sup>6)</sup> Enint. PN 40

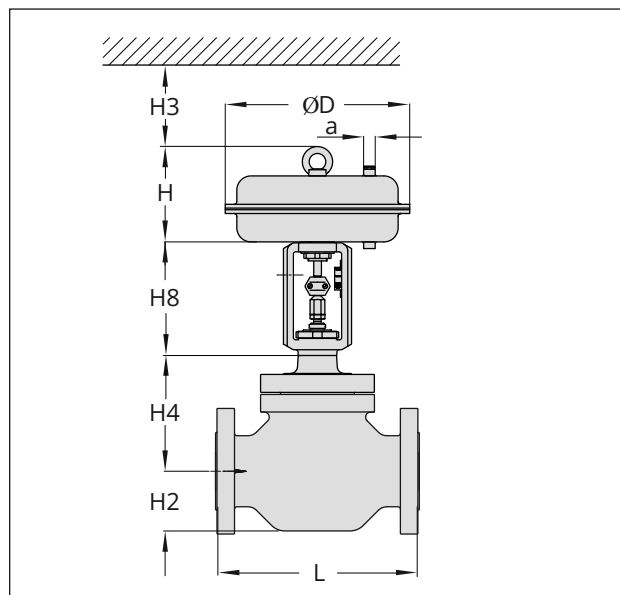


**Taulukko 9: Muita mittoja<sup>1)</sup> yhdistelmänä tyypin 3271 pneumaattisen toimilaitteen tai tyypin 3277 pneumaattisen toimilaitteen kanssa**

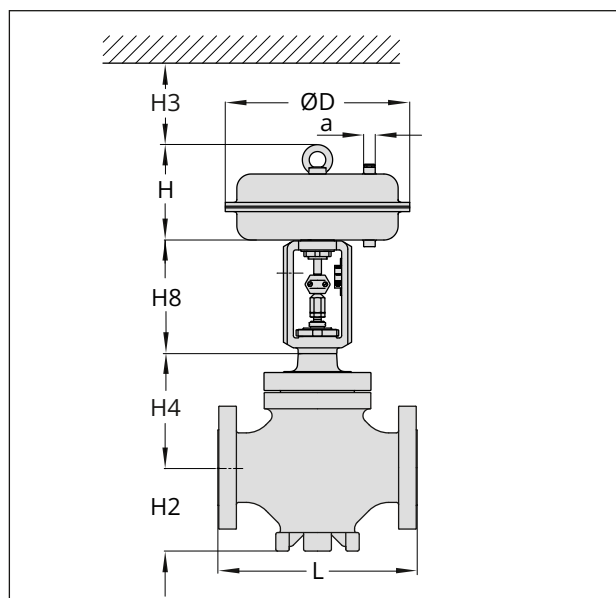
Toimilaitteen pinta-ala		cm <sup>2</sup>	350	350v2	355v2	750v2	1000	1400-60	1400-120	2800	2 x 2800
Kalvon ØD		mm	280	280	280	394	462	530	534	770	770
H <sup>2)</sup>	Tyyppi 3271	mm	82	92	131	236	403	337	598	713	1213
H <sup>2)</sup>	Tyyppi 3277	mm	82	82	121	236	-	-	-	-	-
H3 <sup>3)</sup>		mm	110	110	110	190	610	610	650	650	650
H5	Tyyppi 3277	mm	101	101	101	101	-	-	-	-	-
Kierre	Tyyppi 3271		M30x1,5	M30x1,5	M30x1,5	M30x1,5	M60x1,5	M60x1,5	M100x2	M100x2	M100x2
Kierre	Tyyppi 3277		M30x1,5	M30x1,5	M30x1,5	M30x1,5	-	-	-	-	-
a	Tyyppi 3271		G 3/8 (3/8 NPT)	G 3/8 (3/8 NPT)	G 3/8 (3/8 NPT)	G 3/8 (3/8 NPT)	G 3/4 (3/4 NPT)	G 3/4 (3/4 NPT)	G 1 (1 NPT)	G 1 (1 NPT)	G 1 (1 NPT)
a2	Tyyppi 3277		G 1/4 3/8	G 1/4 3/8	G 1/4 3/8	G 1/4 3/8	-	-	-	-	-

- <sup>1)</sup> Määritetyt mitat ovat teoreettisia maksimaalisia nimellisarvoja, jotka on tarkoitettu laitteen tietyille vakiokonfiguraatioille. Ne eivät kata kaikkia mahdollisia käyttötilanteita. Yksittäisten laitteiden todelliset arvot voivat poiketa näistä riippuen laitteen konfiguraatiosta ja erityisestä käyttökohteesta.
- <sup>2)</sup> Korkeus mukaan lukien nostosilmukka tai naaraskierre ja rengaspultti standardin DIN 580 mukaan. Kääntyvän nostosilmukan korkeus voi poiketa tästä. Toimilaitteet, joiden pinta-ala enint. 355v2 cm<sup>2</sup>, ilman nostosilmukkaa tai naaraskierrettä.
- <sup>3)</sup> Toimilaitteen poistamiseen tarvittava vähimmäisylys

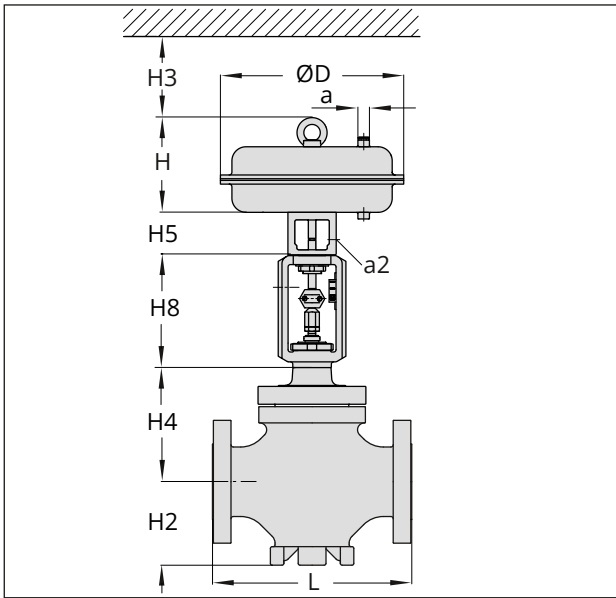
## Mittapiirroksiset



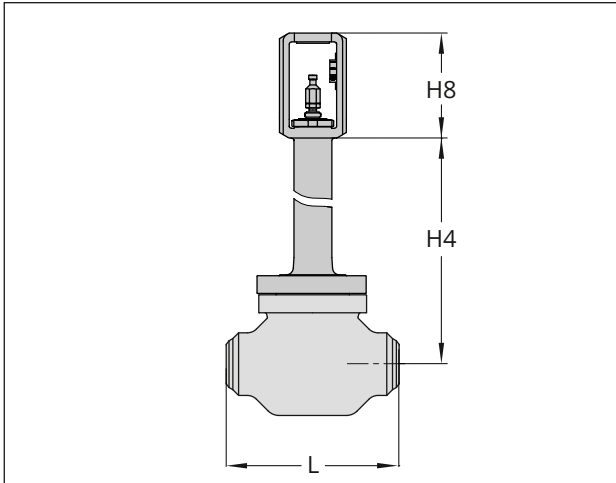
**Kuva 5:** Tyyppi 3251-1/3251-AM-1 enint. DN 80/NPS 3 ilman tyvää (tyypin 3251/3251-AM venttiili jossa tyypin 3271 pneumaattinen toimilaite)



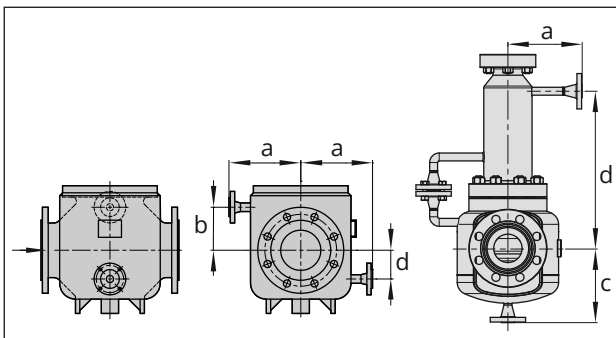
**Kuva 6:** Tyyppi 3251-1, DN 100/NPS 4 ja suurempi (tyypin 3251 venttiili jossa tyypin 3271 pneumaattinen toimilaite)



**Kuva 7:** *Tyyppi 3251-7/3251-AM-7 (tyypin 3251/3251-AM venttiili jossa tyypin 3277 pneumaattinen toimilaite)*



**Kuva 8:** *Tyyppi 3251/3251-AM jossa paljetiviste tai eristysosa*



**Kuva 9:** *Tyyppi 3251 jossa kuumennusvaippa · mitat pyynnöstä*

## Painot

Määritykset kilogrammoissa

 = Versiot saatavilla tyypille 3251-AM (rajoitettu valikoima tyypille 3251-AM)

**Taulukko 10:** Tyypin 3251/3251-AM venttiili

Venttiili	DN	15	25	40	50	80	100	150	200	250	300	400	500	
<b>Varusteena vakiosuojakupu</b>														
Paino <sup>1)</sup> ilman toimilaitetta	PN 16 - 40	Noin	15,5	17,5	21,5	38	59	78	201	427	858	920	1450	Pyynn.
	PN 63 - 160	Noin	20	25	30,5	54	89	116	334	642	1090	1480	2600 <sup>2)</sup>	-
	PN 250	Noin	Pyynn.	Pyynn.	Pyynn.	Pyynn.	Pyynn.	Pyynn.	Pyynn.	-	-	-	-	-
	PN 320	Noin	Pyynn.	Pyynn.	Pyynn.	Pyynn.	Pyynn.	Pyynn.	Pyynn.	-	-	-	-	-
	PN 400	Noin	Pyynn.	Pyynn.	Pyynn.	Pyynn.	Pyynn.	Pyynn.	Pyynn.	-	-	-	-	-
<b>Varusteena eristysosa</b>														
Paino <sup>1)</sup> ilman toimilaitetta	PN 16 - 40	Noin	19,5	21,5	24	44	65	84	237	492	928	1030	1497	Pyynn.
	PN 63 - 160	Noin	24	29	33	60	95	122	370	707	1160	1250	Pyynn. <sup>2)</sup>	-
	PN 250	Noin	Pyynn.	Pyynn.	Pyynn.	Pyynn.	Pyynn.	Pyynn.	Pyynn.	-	-	-	-	-
	PN 320	Noin	Pyynn.	Pyynn.	Pyynn.	Pyynn.	Pyynn.	Pyynn.	Pyynn.	-	-	-	-	-
	PN 400	Noin	Pyynn.	Pyynn.	Pyynn.	Pyynn.	Pyynn.	Pyynn.	Pyynn.	-	-	-	-	-
<b>Varusteena paljettiiviste</b>														
Paino <sup>1)</sup> ilman toimilaitetta	PN 10 - 40	Noin	20	22	24	45	66	85	242	532	975	1010	Pyynn.	Pyynn.
	PN 63 - 160	Noin	25	30	34	61	96	123	375	768	1240	1240	Pyynn. <sup>2)</sup>	-
	PN 250 - 320	Noin	Pyynn.	Pyynn.	Pyynn.	Pyynn.	Pyynn.	Pyynn.	Pyynn.	-	-	-	-	-
	PN 400	Noin	Pyynn.	Pyynn.	Pyynn.	Pyynn.	Pyynn.	Pyynn.	Pyynn.	-	-	-	-	-

<sup>1)</sup> Määritetyt painot koskevat laitteen tiettyä vakiokonfiguraatiota. Venttiilien muiden konfiguraatioiden painot voivat poiketa niistä riippuen versiosta (materiaalista, sisuksesta jne.).

<sup>2)</sup> PN 63

**Taulukko 11:** Painot<sup>1)</sup> tyypin 3271 ja tyypin 3277 pneumaattisille toimilaitteille

Tyyppi ... Toimilaitte	Toimilaitteen pinta-ala, cm <sup>2</sup>	350	350v2	355v2	750v2	1000	1400-60	1400-120	2800	2 x 2800	
3271	Ilman käsipyörää	kg	8	11,5	15	36	80	70	175	450	950
3271	Varusteena käsipyörä	kg	13	16,5	20	41	180	175	300 <sup>2)/</sup> 425 <sup>3)</sup>	575 <sup>2)/</sup> 700 <sup>3)</sup>	Pyynn.
3277	Ilman käsipyörää	kg	12	15	19	40	-	-	-	-	-
3277	Varusteena käsipyörä	kg	17	20	24	45	-	-	-	-	-

<sup>1)</sup> Määritetyt painot koskevat laitteen tiettyä vakiokonfiguraatiota. Toimilaitteiden muiden konfiguraatioiden painot voivat poiketa niistä riippuen versiosta (materiaalista, toimilaitteen jousten lukumäärästä jne.).

<sup>2)</sup> Sivuuun asennetun käsipyörän liike enint. 80 mm

<sup>3)</sup> Sivuuun asennettu käsipyörä, jonka liike yli 80 mm

## Venttiilin valinta ja mitoitus

1. Laske  $K_{VS}$ -kerroin standardin DIN EN 60534-1 mukaan.
2. Valitse nimelliskoko DN ja  $K_{VS}$ -kerroin tältä: Taulukko 3 ja Taulukko 4 - Taulukko 7.
3. Määritä suurin sallittu paine-ero  $\Delta p$  paine-lämpötilakaavioista, jotka ovat tiedotteessa ► T 8000-4.
4. Valitse venttiilin rungon materiaali kohdista Taulukko 1 ja Taulukko 2 sekä paine-lämpötilakaavioista (katso tiedote ► T 8000-2).
5. Valitse lisätarvikkeet kohdista Taulukko 1 ja Taulukko 2.

## Tilauksen teksti

Seuraavat tiedot tarvitaan tilauksissa:

Tyyppi	3251 tai 3251-AM
Nimelliskoko	DN ...
Paineluokitus	PN ...
Runkomateriaali	Katso Taulukko 2
Suojakupu	Vakiosuojakupu, eristysosa tai paljettiiviste
Liitosten tyyppi	Laipat tai hitsauspää
Sulkukartio	Vakio tai tasapainotettu Pehmeä tiiviste, metallinen tiiviste tai korkean suorituskyvyn metallinen tiiviste
Toimilaite	Tyyppi 3271 tai tyyppi 3277 (katso tiedotteet ► T 8310-1, ► T 8310-2 ja ► T 8310-3)
Vikaturvatoiminto	Toimilaitteen kara siirtyy ulos-/sisäänpäin
Prosessiaine	Tiheys yksikössä $\text{kg/m}^3$ ja lämpötila yksikössä $^{\circ}\text{C}$
Virtausnopeus	yksikössä $\text{kg/h}$ tai $\text{m}^3/\text{h}$ vakio- tai käyttötilassa
Paine	$p_1$ ja $p_2$ yksikössä bar (absoluuttinen paine $p_{\text{abs}}$ ), ja mini-, normaali ja maksimivirtausnopeus
RFID-tunniste	Kyllä/ei
Venttiilin lisävarusteet	Asennoitin ja/tai rajakytkin

**Asiaan liittyvät tiedotteet** ► T 8000-X

**Asiaan liittyvät tiedotteet koskien tyyppien 3271/3277 pneumaattisia toimilaitteita** ► T 8310-1 -  
► T 8310-3

**Asiaan liittyvät asennus- ja käyttöohjeet** ► EB 8051

**Asiaan liittyvä turvallisuusopas** ► SH 8051