

T 8039

Bauart 240 · Pneumatisches Auf/Zu-Ventil Typ 3351



Anwendung

Absperrventil mit dichtem Abschluss für Flüssigkeiten, Gase und Dampf nach DIN- oder ANSI-Normen

Nennweite DN 15 bis 100 · NPS ½ bis 4
Nenndruck PN 16 bis 40 · Class 125, 150 und 300
Mediumstemp. -10 bis +220 °C · 14 bis 428 °F

Merkmale

Das pneumatische Stellventil Typ 3351 besteht aus einem Auf/Zu-Ventil und einem pneumatischen Antrieb.

Ventilgehäuse aus:

- Grauguss
- Sphäroguss
- Stahlguss
- korrosionsfestem Stahlguss

Weitere Merkmale:

- Ventilkegel weich dichtend
- Leckage-Klasse VI nach ISO 60534-4, entsprechend Class VI nach ANSI/FCI 70-2
- Direktanbau von Magnetventilen und Verblockrelais ohne Verrohrung über NAMUR-Adapterplatte
 - Einzelheiten zu Anbaugeräten vgl. ► T 8350
 - Passende Montagesätze vgl. ► EB 8039, Kapitel „Zubehör“

Ausführungen

Normalausführung für Nenndruck PN 16 bis 40 oder Class 125, 150 und 300 mit Sicherheitsstellung „Ventil ZU“ oder „Ventil AUF“

- **Typ 3351** (Bild 1) · Auf/Zu-Ventil mit selbst nachstellender PTFE-V-Ring-Packung · Nennweiten DN 15 bis 100 bzw. NPS ½ bis 4 · Mediumtemperaturen von -10 bis +220 °C (14 bis 428 °F)

Weitere Ausführungen:

- Zusätzliche Handverstellung · DN 15 bis 80 bzw. NPS ½ bis 3
- Höhere Umgebungstemperaturen
- Ausführung ohne PTFE für die Tabakindustrie
- Nachziehbare Packung
- Packungen mit Sonderwerkstoffen

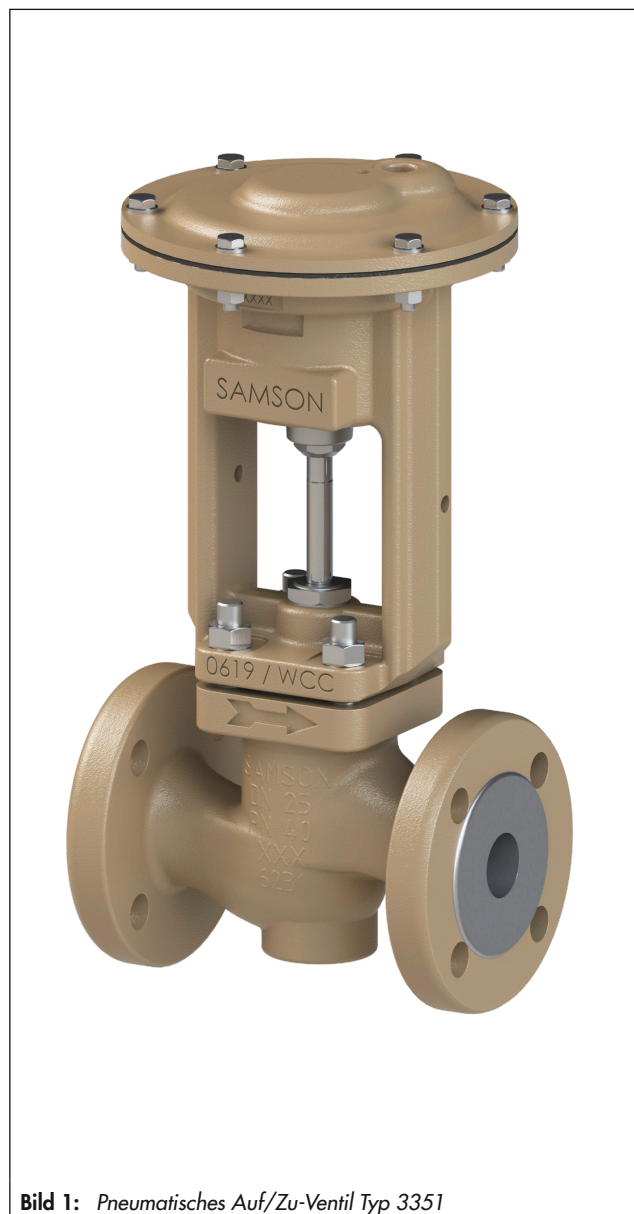


Bild 1: Pneumatisches Auf/Zu-Ventil Typ 3351

Wirkungsweise

Je nach Form des Ventilsitzes und Anordnung des Ventilkegels hat das Ventil zwei unterschiedliche Sicherheitsstellungen, die bei Druckentlastung der Membran oder bei Ausfall des Steuerstroms wirksam werden:

- **Ventil „Feder schließt“:** Bei Ausfall der Hilfsenergie wird das Ventil geschlossen.
- **Ventil „Feder öffnet“:** Bei Ausfall der Hilfsenergie wird das Ventil geöffnet.

Durchflussrichtung

Die Durchflussrichtung im Ventil ist vom Medium und der gewählten Sicherheitsstellung abhängig.

Bei Ventilen „Feder schließt“ soll der Ventilkegel bei Gasen und Dämpfen in Schließrichtung (A → B) angeströmt werden. Eine Ausnahme ist die Ausführung DN 100, bei der die Anströmung in Öffnungsrichtung (B → A) vorgeschrieben ist. Bei Flüssigkeiten muss der Kegel in Öffnungsrichtung (B → A) angeströmt werden.

Ventile mit Sicherheitsstellung „Feder öffnet“ werden bei allen Medien in Öffnungsrichtung (A → B) angeströmt. Mit der optionalen Handverstellung lassen sich Ventile mit der Sicherheitsstellung „Feder schließt“ bei Hilfsenergieausfall öffnen. Ventile mit der Sicherheitsstellung „Feder öffnet“ können geschlossen werden.

Tabelle 1: Durchflussrichtung

Sicherheitsstellung	Medium	Nennweite	Fließrichtung	
			A → B	B → A
„Feder schließt“ (FA)	Dampf/ Gas	DN 15...80 NPS ½...3	FTC ¹⁾	–
„Feder schließt“ (FA)	Dampf/ Gas	DN 100 NPS 4	–	FTO ¹⁾
„Feder schließt“ (FA)	Flüssigkeit	DN 15...100 NPS ½...4	–	FTO ¹⁾
„Feder öffnet“ (FE)	Dampf/ Gas/ Flüssigkeit	DN 15...100 NPS ½...4	FTO ¹⁾	–

- ¹⁾ FTO: flow to open (Medium öffnet)
FTC: flow to close (Medium schließt)

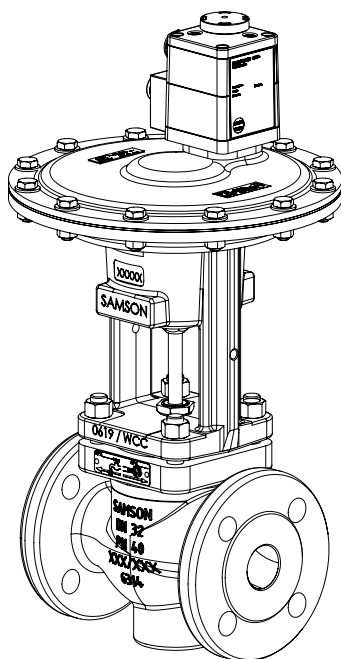


Bild 2: Typ 3351 mit direkt angebautem Magnetventil

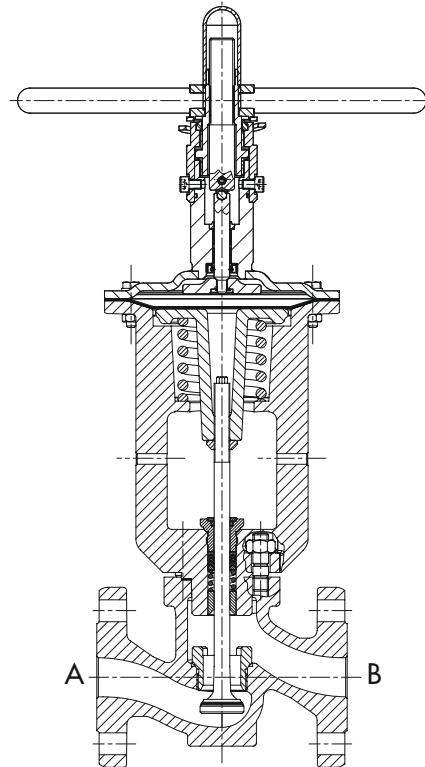


Bild 3: Pneumatisches Auf/Zu-Ventil Typ 3351 mit Handverstellung · Ausführung „Feder schließt“

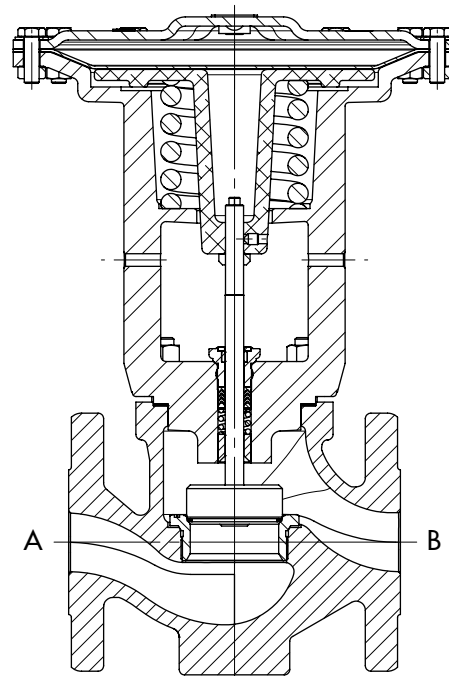


Bild 4: Pneumatisches Auf/Zu-Ventil Typ 3351 · Ausführung „Feder öffnet“

Tabelle 2: Technische Daten

Ausführung	DIN				ANSI		
Gehäusewerkstoff	Grauguss EN-GJL-250	Sphäroguss EN-GJS-400- 18-LT	Stahlguss 1.0619	korrosionsfes- ter Stahlguss 1.4408	Grauguss A126B	Stahlguss A216 WCC	korrosionsfes- ter Stahlguss A351 CF8M
Nennndruck	PN 16	PN 16, 25	PN 16, 25, 40		Class 125	Class 150 und 300	Class 150 und 300
Nennweite	DN 15...100				NPS ½...4		
Anschlussflansche	Form B nach EN 1092-2		alle Formen nach EN 1092-1		FF nach ASME B16.1	alle Formen nach ASME B16.5	alle Formen nach ASME B16.5
Temperaturbereiche in °C (°F) · Zulässige Betriebsdrücke gemäß Druck-Temperatur-Diagrammen (vgl. Übersichtsblatt ▶ T 8000-2)							
Mediumstemperatur	-10...+220 °C (14...428 °F)				-10...+220 °C (14...428 °F)		
Umgebungs- temperatur bei Antriebs- membran:	NBR	-35...+100 °C (-31...+212 °F)					
	EPDM	-40...+150 °C (-40...+302 °F)					
	FKM	-25...+200 °C (-13...+392 °F)					
Leckage-Klasse	ISO 60534-4: VI				ANSI/FCI 70-2: Class VI		
Konformität	CE · UK · ENEC						

Tabelle 3: Werkstoffe

Ventil	DIN				ANSI		
Gehäuse	Grauguss EN-GJL-250	Sphäroguss EN-GJS-400- 18-LT	Stahlguss 1.0619	korrosionsfes- ter Stahlguss 1.4408	Grauguss A126B	Stahlguss A 216 WCC	korrosionsfes- ter Stahlguss A 351 CF8M
Sitz	1.4006			1.4404/ 1.4401	A 182 F6a CL2	A 182 F6a CL2	316Ti/316L
Kegel	1.4404 · Dichtring aus verstärktem PTFE oder PEEK						
Gehäusedichtung	Metall-Graphit						
Antriebsmembran	NBR, EPDM oder FKM mit Gewebereinlage						
Ventiloberteil	Grauguss EN-GJL-250	Stahlguss 1.0619	Stahlguss 1.0619	Oberteilflansch 1.4404 ver- schweißt mit Oberteil 1.0619	Grauguss A216B	Stahlguss A 216 WCC	Oberteilflansch 316L ver- schweißt mit Oberteil A 216 WCC
Führungsbuchse	1.4104			1.4404	1.4104	1.4104	316L
Stopfbuchspackung	V-Ring-Packung PTFE mit Kohle · Feder 1.4310						
Gewindebuchse, voll- ständig	1.4404 + Kohle				316L + Kohle		

Tabelle 4: Steuerdruck und maximaler Differenzdruck · Alle Drücke in bar und psi

Nennweite	DN	15	20	25	32	40	50	65	80	100	
	NPS	½	¾	1	–	1½	2	2½	3	4	
Durchflusskoeffizient	K _{VS}	6,3	10	14	25	31	40	72	90	170	
	C _V	7,5	12	16	–	36	47	84	105	200	
Pneumatischer Antrieb	Antriebsfläche in cm ²	60			186			255		700	
	Hub in mm	8			10			12,5		30	
max. Zuluftdruck	DN 15 bis 80	8 bar/116 psi									
	DN 100	6 bar/88 psi									
Normalausführung (Kegeldichtung PTFE oder PEEK)											
Feder schließt											
Min. Steuerdruck für Ventilöffnung bei Δp _{max}	PTFE	4 bar/58 psi									
	PEEK	5,5 bar/80 psi									
Max. zul. Differenzdruck Δp _{max} bei	Dampf, Gas A → B	20 bar/290 psi			16 bar/235 psi			10 bar/145 psi		–	
	Dampf, Gas B → A	–									10 bar/145 psi
	Flüssigkeiten B → A	16 bar/235 psi			10 bar/145 psi			5 bar/73 psi		10 bar/145 psi	
Feder öffnet											
Min. Steuerdruck zum Schließen des Ventils bei Δp _{max}	PTFE/PEEK	4,5 bar/65 psi									
Max. zul. Differenzdruck Δp _{max}	Dampf, Gas, Flüssigkeiten	20 bar/290 psi			16 bar/235 psi			10 bar/145 psi			
Sonderausführung „Feder schließt“ mit verstärkten Federn für erhöhten Differenzdruck Δp (nur bei PTFE-Kegeldichtung) ¹⁾											
Min. Steuerdruck für Ventilöffnung bei Δp _{max}		5,5 bar/80 psi								–	
Max. zul. Differenzdruck Δp _{max} bei Dampf, Gas, Flüssigkeiten ²⁾		30 bar/435 psi			20 bar/290 psi			7 bar/102 psi		–	

¹⁾ Die Normalausführung mit PEEK ist bereits mit verstärkten Federn ausgestattet. Eine Sonderausführung mit PEEK-Kegeldichtung für erhöhten Differenzdruck ist daher nicht verfügbar.

²⁾ Für Anströmrichtung B → A (vgl. Bild 3)

Tabelle 5: Zubehör: Adapterplatte für NAMUR-Lochbild nach VDI/VDE 3845, für DN 15 bis 80 bzw. NPS ½ bis 3:

Ausführung/Typ	Bestell-Nr.
Standard	1400-9638
Für Typ 3963	1402-0096
Für Typ 3967	1402-0095 ¹⁾

¹⁾ Vgl. ► AB 11, Abschnitt „Adapterplatte erweitertes NAMUR-Lochbild ¼“ für SAMSON-Auf/Zu-Ventil Typ 3351“

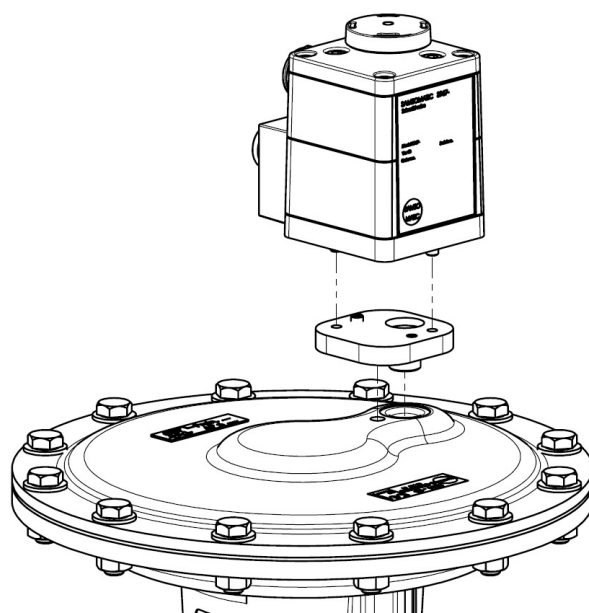


Bild 5: Adapterplatte mit NAMUR-Lochbild

Tabelle 6: Maße für Typ 3351

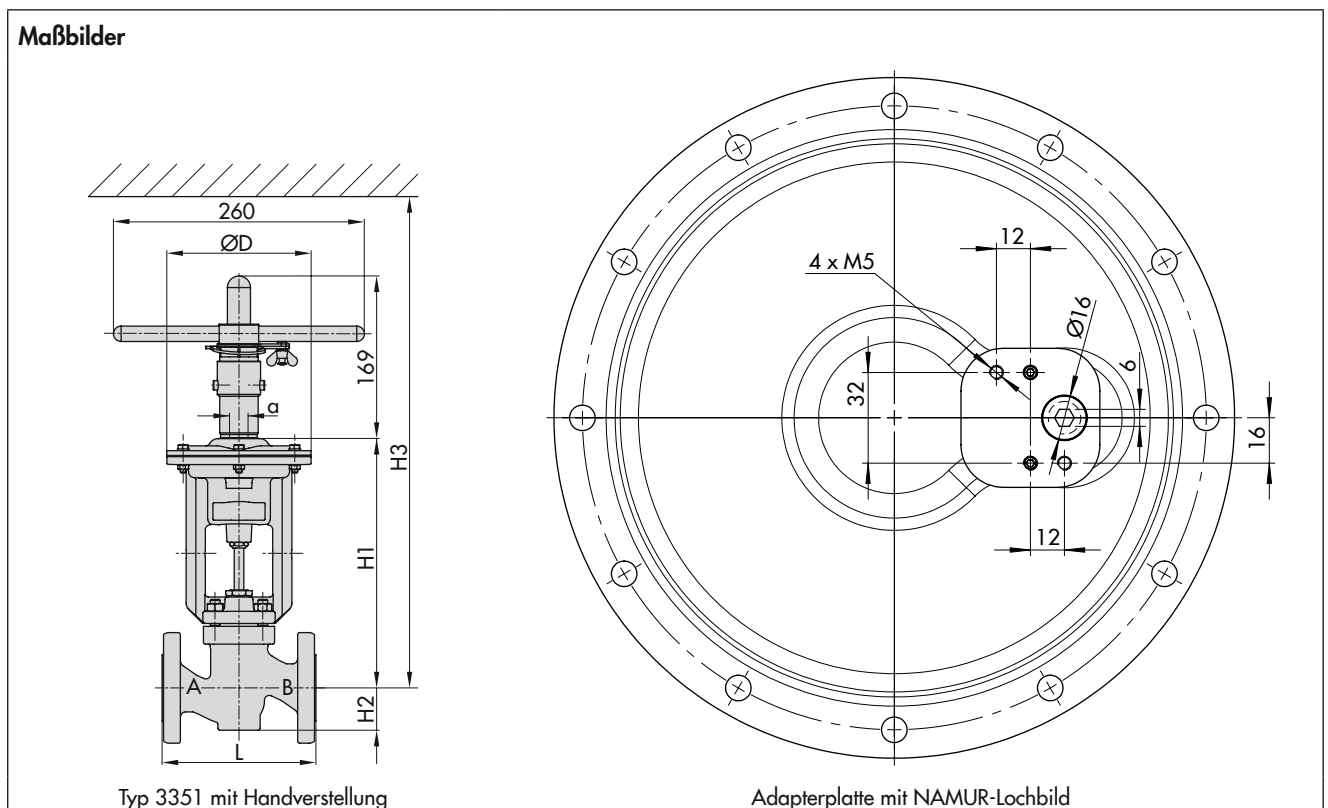
Ventil	DN	15	20	25	32	40	50	65	80	100	
	NPS	½	¾	1	-	1½	2	2½	3	4	
Länge L	PN 16/40, Flansch B, B1	mm	130	150	160	180	200	230	290	310	350
	Class 125, FF Class 150, RF	in	7,25			-	8,75	10	10,88	11,75	13,86
		mm	184			-	222	254	276	298	352
	Class 300, RF	in	7,50	7,62	7,75	-	9,25	10,50	11,50	12,50	14,50
mm		190	194	197	-	235	267	292	318	368	
Membran-ØD	mm	150			240			280		390	
Steueranschluss	a	G ¼			G ¼			DN 65 und 80: G ¼ DN 100: G ⅜			
Normalausführung											
H1	mm	260			285			328		485	
H2	mm	45			72			98		118	
H3 ¹⁾	mm	380			380			415		565	

¹⁾ Minimale freie Höhe zum Ausbau des Antriebs; Ausführung mit Handverstellung: bis DN 80: +150 mm, DN 100: +210 mm

Tabelle 7: Gewichte für Typ 3351

Normalausführung	DN	15	20	25	32	40	50	65	80	100
	NPS	½	¾	1	-	1½	2	2½	3	4
Gewicht ¹⁾ , ca. kg	PN 10/40	11	12	12	25	26	29	48	52	70
	Class 150	11	12	13	-	23	27	47	52	64
	Class 300	12	13	14	-	25	29	50	55	64

¹⁾ Bei Ausführungen mit Handrad sind dem angegebenen Gewicht ca. 2 kg hinzuzurechnen.



Bestelltext

Pneumatisches Auf/Zu-Ventil Typ 3351

Nennweite DN/NPS

Nenndruck PN/Class

Gehäusewerkstoff vgl. Tabelle 3

Sicherheitsstellung Ventil ZU oder Ventil AUF

Steuerluftdruck ... bar

Handverstellung ohne/mit

Anbaugeräte Magnetventil und/oder elektrischer
oder pneumatischer Grenzsignalgeber

Zugehöriges Übersichtsblatt ▶ T 8000-X

Zugehörige Typenblätter für

pneumatische Antriebe ▶ T 8310-1

▶ T 8310-2

Zugehörige Einbau- und Bedienungsanleitung ▶ EB 8039