

## T 5875

### Bauart 240/250

**Elektrisches Stellventil Typ 3241/3375; Durchgangsventil Typ 3241**

**Elektrisches Stellventil Typ 3244/3375; Dreiwegeventil Typ 3244**

**Elektrisches Stellventil Typ 3251/3375; Durchgangsventil Typ 3251**

**Elektrisches Stellventil Typ 3256/3375; Eckventil Typ 3256**



#### Anwendung

Vielseitig anwendbare Stellventile für den Anlagenbau sowie die Heizungs-, Lüftungs- und Klimatechnik.

DN 15 bis 150 · PN 16 bis 40 · von -196 bis +450 °C

**Durchgangsventile** Typ 3241 und Typ 3251 mit elektrischem Antrieb Typ 3375

- Durchgangsventil Typ 3241 entsprechend Typenblatt ▶ T 8015
- Durchgangsventil Typ 3251 entsprechend Typenblatt ▶ T 8051

**Dreiwegeventil** Typ 3244 mit elektrischem Antrieb Typ 3375

- Dreiwegeventil Typ 3244 entsprechend Typenblatt ▶ T 8026

**Eckventil** Typ 3256 mit elektrischem Antrieb Typ 3375

- Eckventil Typ 3256 entsprechend Typenblatt ▶ T 8065

Der elektrische Antrieb Typ 3375 ist in verschiedenen Ausführungen lieferbar (Einzelheiten vgl. Typenblatt ▶ T 8332):

- mit zusätzlicher elektrischer Ausstattung (Grenzkontakte, Widerstandsferngeber, Stellungsregler)

#### Ebenfalls lieferbar

- Durchgangsventil Typ 3241 mit weiteren elektrischen Antrieben vgl. Typenblätter ▶ T 5874, ▶ T 8340 und ▶ T 8331
- Dreiwegeventil Typ 3244 mit weiteren elektrischen Antrieben vgl. Typenblätter ▶ T 5874, ▶ T 8340 und ▶ T 8331
- Pneumatische Antriebe vgl. Typenblatt ▶ T 8015
- Nach DIN EN 14597 geprüfte Ausführungen vgl. Typenblatt ▶ T 5871

#### Einbau

Die Stellventile sind beliebig einzubauen, jedoch nicht mit hängendem Antrieb. Mit einer Kupplung wird der Antrieb am Joch befestigt.

#### Konformität

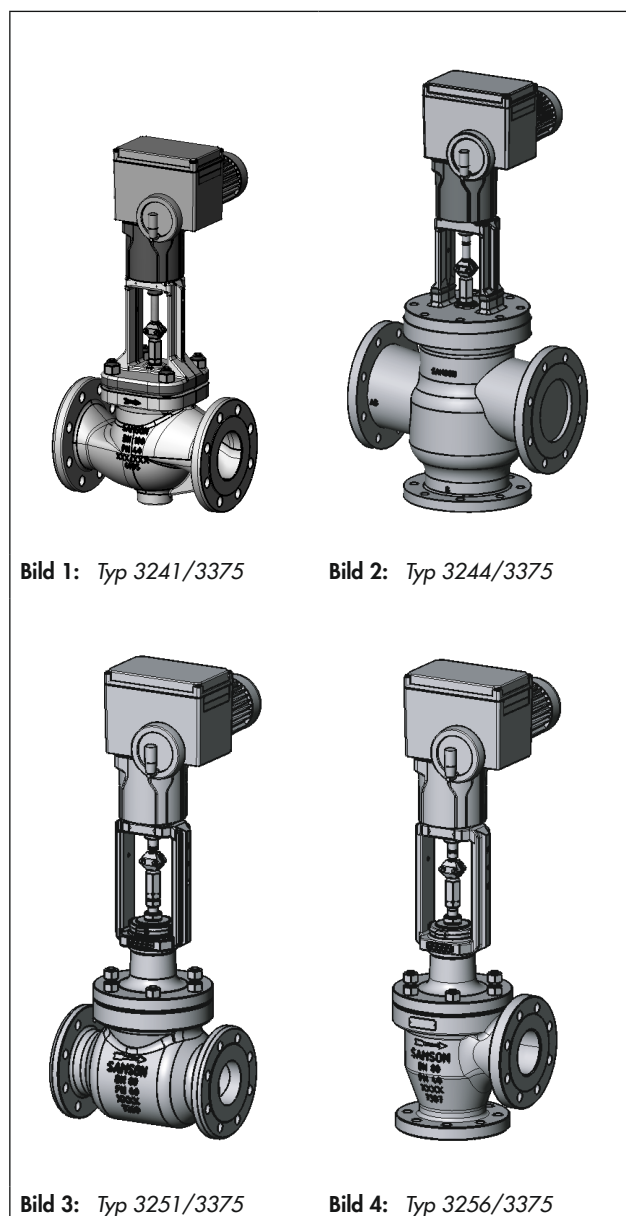


Bild 1: Typ 3241/3375

Bild 2: Typ 3244/3375

Bild 3: Typ 3251/3375

Bild 4: Typ 3256/3375

### Bestelltext

- Elektrisches Stellventil · Typ 3241/3375, 3244/3375, 3251/3375 oder 3256/3375
- DN ..., Gehäusewerkstoff, PN ...
- Bei Ventil Typ 3244 Misch- oder Verteilventil
- Antrieb Typ 3375:  
Versorgungsspannung Dreipunkt-Ausführung:  
230 V/50 oder 60 Hz  
Versorgungsspannung Stellungsregler:  
230 V/50 oder 60 Hz
- Evtl. Sonderausführung

**Tabelle 1:** Differenzdrücke  $\Delta p$  in bar mit  $p_2 = 0$  bar

**Tabelle 1.1:** Typ 3241/3375 ohne Druckentlastung

K <sub>VS</sub> -Wert		100	160	200	260
Sitz-Ø	mm	80	100	110	130
Hub	mm	30			
DN					
100			13,5		
125			13,5	11,1	
150		21,4		13,5	7,8

**Tabelle 1.2:** Typ 3244/3375

#### Mischventil

K <sub>VS</sub> -Wert		100	140	160	200	300
Sitz-Ø	mm	80	90	100	110	130
Hub	mm	30				
DN						
100		21		13		
125			16,5		11	
150					11	7,8

#### Verteilventil

- Durchflussrichtung AB ⇒ A mit maximalem K<sub>VS</sub>-Wert
- Durchflussrichtung AB ⇒ B mit reduziertem K<sub>VS</sub>-Wert

K <sub>VS</sub> -Wert		160/100		200/140		300/200	
Sitz-Ø	mm	100/80		110/90		130/110	
Hub	mm	30					
DN							
100		13/21					
125				11/16,5			
150						7,8/11	

**Tabelle 1.3:** Typ 3251/3375 und 3256/3375

K <sub>VS</sub> -Wert		0,1 ... 1,0	1,6 ... 2,5	4	6,3 ... 10	16	25	40	63	100	160	
Sitz-Ø	mm	6	12	24	24	31	38	50	63	80	100	
Hub	mm	15						30				
DN												
15		400	400	235								
25		400	400	235	235							
40		400	400	235	325	140	90					
50				225	225	130	85	50				
80				225	225	130	85	50	33	20		
100							85	50	33	20	12	

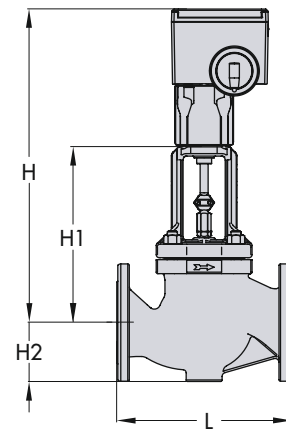
**Tabelle 2: Maße und Gewichte**

**Tabelle 2.1: Typ 3241/3375**

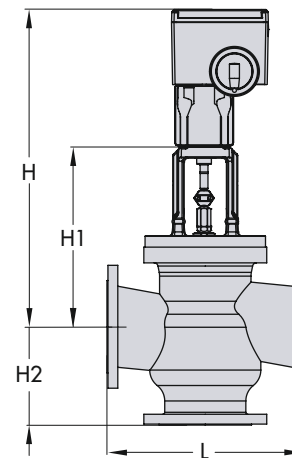
Nennweite	DN	100	125	150
Länge L	mm	350	400	480
Höhe H1	mm	350	363	390
Höhe H2	mm	118	144	175
Höhe H	mm	627	640	667
Gewicht	ca. kg	54	92	132

**Tabelle 2.2: Typ 3244/3375**

Nennweite	DN	100	125	150
Länge L	mm	350	400	480
Höhe H1	mm	360	375	375
Höhe H2	mm	150	200	210
Höhe H	mm	637	652	652
Gewicht	ca. kg	61	107	147



Typ 3241/3375



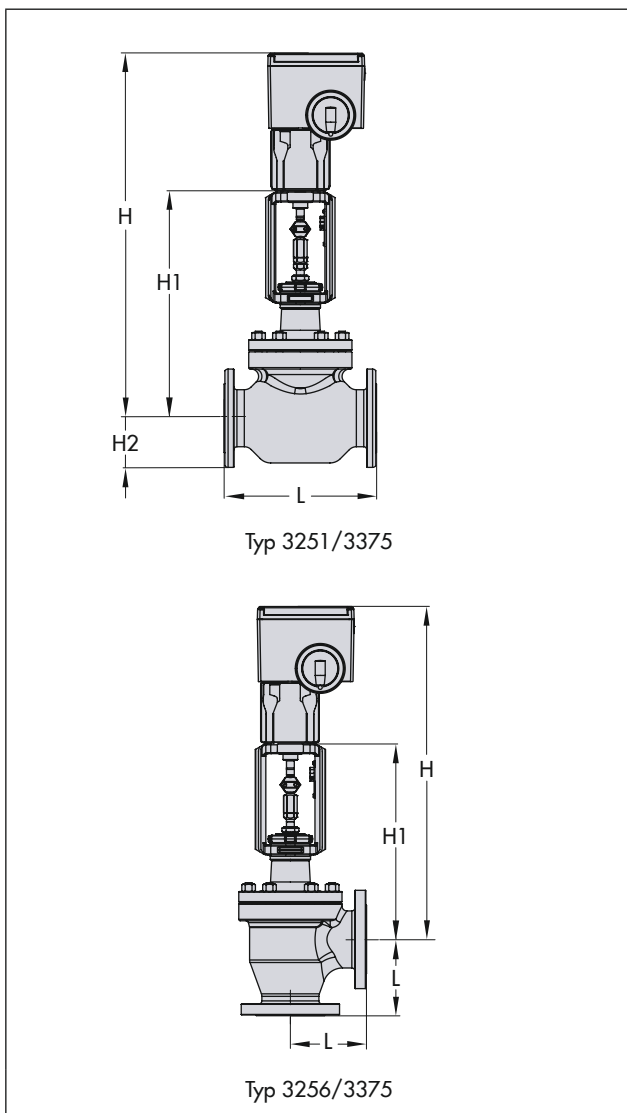
Typ 3244/3375

**Tabelle 2.3:** Typ 3251/3375

Nennweite	DN	15	25	40	50	80	100
Länge L	mm	130	160	200	230	310	350
Höhe H1	mm	392	392	404	457	462	482
Höhe H2	mm	50	60	80	90	100	160
Höhe H	mm	669	669	681	734	739	759
Gewicht	ca. kg	27,5	29,5	33,5	50	71	90

**Tabelle 2.4:** Typ 3256/3375

Nennweite	DN	15	25	40	50	80	100
Länge L	mm	90	100	115	125	155	175
Höhe H1	mm	374	369	369	415	400	410
Höhe H	mm	651	646	646	692	677	687
Gewicht	ca. kg	30	33	40	57	80	97



Zugehöriges Typenblatt für  
elektrischen Antrieb

► T 8331