

データシート

T 5827 JA

電動アクチュエータ タイプ 5827



アプリケーション

電動アクチュエータは、加熱、換気、空調システム、工学上の処理や産業上のエネルギー輸送システムで使用されるバルブ用に設計されています。



図. 1: 電動アクチュエータ タイプ 5827

特別な機能

リニアアクチュエータは、SAMSON タイプ 3260、3222、3226、3213、3214 および弁 V2001 への取り付けに適しています。また、自力式の差圧レギュレータやフローレギュレータの追加の電動アクチュエータとしても使用できます。

- フェールセーフ動作機能付き / 機能なしのアクチュエータ
- トルクスイッチでオフになるモータ
- 手動調整可能（ハンドホイールにて、フェールセーフ動作機能なしの仕様のみ）
- メンテナンス不要

仕様

- 3 ステップ仕様
 - メンテナンス不要のギア付き同期モータ
 - 端子に接続されたトルクスイッチ（非フローティング）

- デジタルポジショナ
 - メンテナンス不要のギア付きステッピングモータ
 - アクチュエータで作動方向を調整
 - アクチュエータで起動
 - TROVIS-VIEW ソフトウェアを使用した設定

オプション

- 高速モータ
 - ダブルストロークスピード可能（3 ステップ仕様）
- リミットコンタクト
 - 調整可能な 2 つの機械式の切替スイッチ
- 抵抗トランスミッタ（3 ステップ仕様）
 - 抵抗トランスミッタ 1 つ（抵抗値範囲 0 ~ 1000 Ω）

デバイスコード

電動アクチュエータ タイプ	5827	-	x	x	x
フェールセーフ動作					
なし			N		
アクチュエータ軸出			A		
アクチュエータ軸入			E		
定格ストローク / 適応					
6 mm / フォースロック				1	
12 mm / フォースロック				2	
15 mm / フォームフィット				3	
制御 / 電源電圧					
3 ステップコントロール / 230 V AC					1
3 ステップコントロール / 24 V AC					2
ポジショナ / 24 V AC および DC					4
ポジショナ / 85 ~ 264 V AC					5

構造および作動原理

▶ 図. 2

アクチュエータは、M32x1.5（二面幅 36）のフォースロック接続で弁に直接取り付けられます。アクチュエータ軸を出す場合、アクチュエータピストンが弁の弁軸を押します。アクチュエータ軸が入ると、弁内のスプリングが弁軸を支えます。

フォームフィット接続の弁にはリターンスプリングはありません。ヨークまたはアダプタ（10 ページの付属品を参照）を使用してアクチュエータに接続します。弁軸はアクチュエータにより両方向に移動します。

- フェールセーフ動作機能なしアクチュエータ

フェールセーフ動作機能なしのアクチュエータは、ハンドホイール（2）を装備しており、弁の位置を手動で設定できます。ストロークと作動方向は、ストロークインジケータスケール（9）で読み取れます。

- フェールセーフ動作機能付きアクチュエータ

フェールセーフ動作機能付き電動アクチュエータは、上述のフェールセーフ動作機能なしの仕様とほとんど同様の特徴があります。一方で、バネ式（8）と電磁石を内蔵しており、非通電時に接続された弁をフェールセーフ位置に移動させます。

ハンドホイール（2）は使用しません。アクチュエータの電源を切り、フロントカバー（1.1）を取り外した後、六角レンチによる手動調整が可能です。六角レンチを外すと、アクチュエータはすぐに元の位置に戻ります。

- アクチュエータ軸出

電源電圧の喪失時にアクチュエータ軸を出します。

- アクチュエータ軸入

電源電圧の喪失時にアクチュエータ軸を入れます。

- 高速モータ付き仕様（3 ステップ仕様）

アクチュエータ タイプ 5827-x11、-x21、-x31 は、アクチュエータの背面に取り付けられたケース内に高速モータを備えています。

- 端子に接続されたトルクスイッチ

3 ステップコントロール仕様のアクチュエータには、固定されたトルクスイッチが 2 つ装備されています。終了位置に到達すると、制御信号を別の端子に切り替えます。これにより、追加のアクチュエータの制御が可能になります。

- リミットコンタクト

オプションで、アクチュエータに調整可能な機械式のリミットコンタクトを 2 つ装備できます。オプションで、連続で調整可能なカムディスクで作動する 2 つのリミットコンタクトをアクチュエータに装備できます。

ポジション付きアクチュエータは、24 V AC/DC 電源電圧では、調整可能なリミットコンタクト付きの仕様でのみ使用できます。2 つの追加のリミットコンタクトは後付けできません。

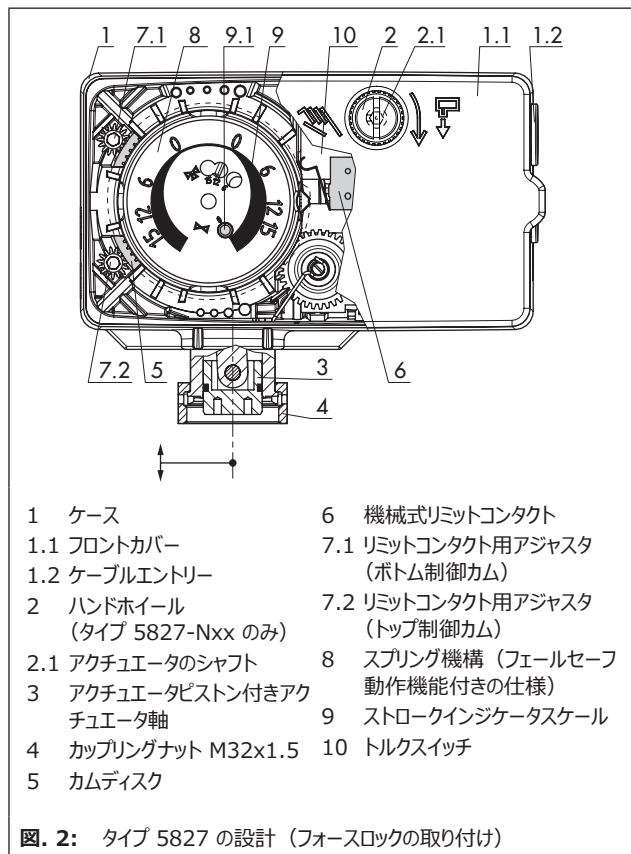


図. 2: タイプ 5827 の設計 (フォースロックの取り付け)

- 抵抗トランスミッタ（3 ステップ仕様）

抵抗トランスミッタはギアに連動して、バルブストロークに比例する約 0 ~ 1000 Ω（使用範囲は約 0 ~ 900 Ω）の抵抗信号を生成します。この仕様にはリミットコンタクトも装備されています。

- デジタルポジション付き仕様

ポジションは、事前設定した入力信号へのバルブポジションの割り当てを確保します。

ポジションフィードバック用として、端子 32 と 33 で 0 ~ 10 V の信号を出力します。ポジション付き仕様は、特性を反転させることができ、スプリットレンジオペレーションに適しています。

- スライドスイッチで作動方向を反転

- トランジットタイムから瞬間的アクチュエータラベルを計算

- LED で作動ステータスとエラーを表示

- 調節可能なストロークスピード

- ブロッキングプロテクション

- 調整可能な入出力信号の範囲

- TROVIS-VIEW ソフトウェアを使用したコンフィギュレーション、パラメータ設定、診断機能、監視用オンライン接続

- 接続ケーブルによる直接データ転送（コンピュータへの直接接続）

- メモリペンによるデータ伝送

設定

デジタルポジションの設定は、TROVIS-VIEW ソフトウェアで変更できます。

表 1: TROVIS-VIEW の設定

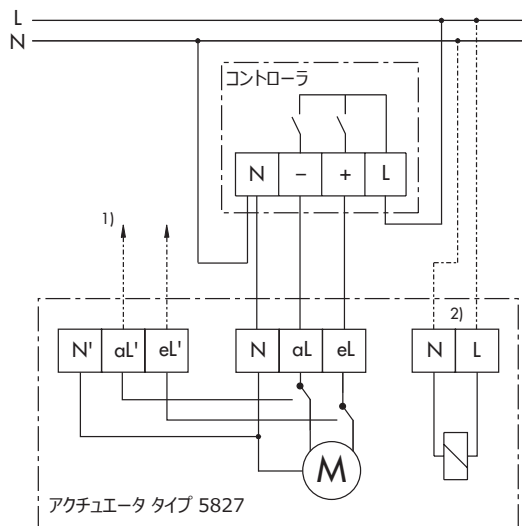
コンフィギュレーション	初期設定	調整範囲
入力変数		
下限値	0 V 0 mA	0 ~ 7.5 V 0 ~ 15 mA
上限値	10 V 20 mA	2.5 ~ 10 V 5 ~ 20 mA
単位	V	V/mA
ポジションフィードバック信号		
下限値	0.0 V	0.0 ~ 10.0 V
上限値	10.0 V	0.0 ~ 10.0 V
入力信号		
入力信号エラーの検出	なし	あり / なし
入力信号エラーでの位置の値	内部	内部 / 最終位置
内部位置の値	0.0 %	0.0 ~ 100.0 %
値が下限値を下回る場合の エンドポジションガイディング	1.0 %	0.0 ~ 49.9 %
値が上限値を上回る場合の エンドポジションガイディング	97.0 %	50.0 ~ 100.0 %
機能		
値のブロッキングプロテクション	なし	あり / なし
バルブストローク		
ストローク	100.0 %	30.0 ~ 130.0 %
ストローク調整	絶対値	絶対値/相対値
スピードレベル	標準	低速/標準/高速
デッドゾーン (切り替え範囲)	2.0 %	0.5 ~ 5.0 %
特性	リニア	リニア / イコールパーセント / 逆イコールパーセント / ユーザー定義

表 2: 旧アクチュエータを新アクチュエータに交換 (弁は保持)

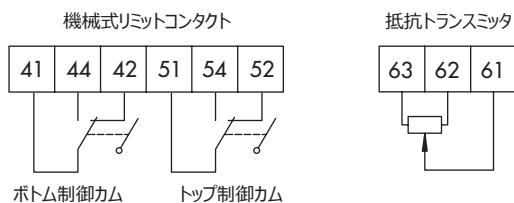
旧アクチュエータ		新アクチュエータ	
タイプ	5824-10	タイプ	5827-N1x
	5824-13 ¹⁾		5827-N1x
	5824-20		5827-N2x
	5824-23 ¹⁾		5827-N2x
	5824-30		5827-N3x
	5824-33 ¹⁾		5827-N3x
	5825-10		5827-A1x
	5825-11 ²⁾		5827-A1x
	5825-13 ¹⁾		5827-A1x
	5825-15		5827-E1x
	5825-20		5827-A2x
	5825-23 ¹⁾		5827-A2x
	5825-25		5827-E2x
	5825-30		5827-A3x
	5825-33 ¹⁾		5827-A3x
5825-35	5827-E3x		

- 1) ダブルストロークスピードはタイプ指定のサフィックスでは対応していません。
- 2) 低速モータのアクチュエータは利用不可のため、標準のストロークスピードのアクチュエータを選択してください。

3 ステップ仕様

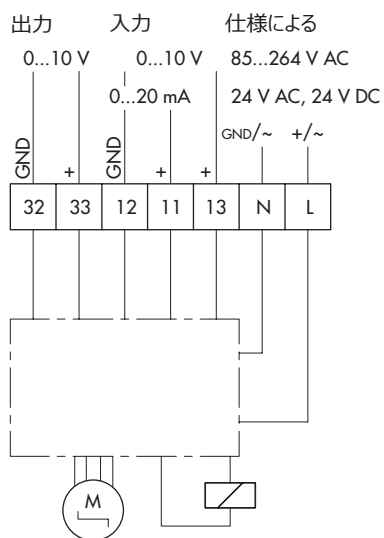


追加の電子機器



- 1) アクチュエータが最終位置に到達すると、いくつかのアクチュエータのカスケードコントロールのために信号を転送します。トルクスイッチを端子に配線している仕様のみ。
- 2) フェールセーフ動作機能付きのアクチュエータタイプ 5827-A および 5827-E のみ

デジタルポジション付き仕様



追加の電子機器

機械式リミットコンタクト (24 V 仕様のみ)

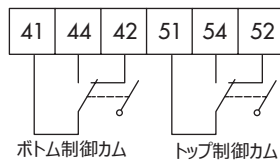


図. 3: 電気接続

技術データ

表 3: 技術データ・タイプ 5827-Nxx、フェールセーフ動作機能なしの仕様

タイプ 5827-N		11	12	21	22	31	32	14	15	24	25	34	35	
アクチュエーション		3 ステップ						ポジション						
定格ストローク	mm	6 ¹⁾	6 ¹⁾	12	12	15	15	6 ¹⁾	6 ¹⁾	12	12	15	15	
操作部軸推力	出	N	700	700	700	700	700	700	700	700	700	700	700	
	入	N	-	-	-	-	700	700	-	-	-	-	700	
手動調整		あり												
ストロークスピード ²⁾	低速	mm/s	-	-	-	-	-	0.13	0.13	0.13	0.13	0.13	0.13	
	標準	mm/s	0.18	0.18	0.18	0.18	0.18	0.2	0.2	0.2	0.2	0.2	0.2	
	高速	mm/s	0.36	-	0.36	-	0.36	-	0.36	0.36	0.36	0.36	0.36	
定格ストロークでのトランジットタイム	低速	秒	-	-	-	-	-	45	45	89	89	111	111	
	標準	秒	35	35	70	70	90	90	31	31	61	61	76	
	高速	秒	18	-	35	-	45	-	17	17	33	33	41	
取り付け	フォースロック		•	•	•	•	-	-	•	•	•	•	-	
	フォームフィット		-	-	-	-	•	•	-	-	-	-	•	
電源電圧														
24 V (±10 %)、50 Hz			-	•	-	•	-	•	-	-	-	-	-	
230 V (±10 %)、50 Hz/60 Hz ³⁾ 保護は建物の電気的な設置により実施			•	-	•	-	•	-	-	-	-	-	-	
24 V (±10 %)、50 および 60 Hz 24 V DC (-10/+20 %)			-	-	-	-	-	•	-	•	-	•	-	
100 ~ 240 V (許容範囲 85 ~ 264 V) 50 ~ 60 Hz (許容範囲 45 ~ 65 Hz)			-	-	-	-	-	-	•	-	•	-	•	
入力信号			-						0 ~ 10 V、R _i = 20 kΩ・0 ~ 20 mA、R _i = 50 Ω					
出力信号			-						0 ~ 10 V、R _B = 1 kΩ					
消費電力	VA	3 ⁴⁾	3	3 ⁴⁾	3	3 ⁴⁾	3	5 ⁵⁾	8	5 ⁵⁾	8	5 ⁵⁾	8	
トルクスイッチ、作動しているスイッチング出力			230 V、最大 1 A						-	-	-	-	-	-
重量	kg	0.75 ⁶⁾	0.75	0.75 ⁶⁾	0.75	0.75 ⁶⁾	0.75	0.75	0.75	0.75	0.75	0.75	0.75	
追加装置 ⁷⁾														
2 つのリミットコンタクト、最大 230 V、 最大 1 A、コンタクト保護なし ⁸⁾			•	•	•	•	•	•	-	•	-	•	-	
抵抗トランスミッタ ⁹⁾ 、0 ~ 1000 Ω ± 15 %、最大 200 mW (定格ストローク における最終値の 90 %)			•	•	•	•	•	-	-	-	-	-	-	

¹⁾ ストロークが 6 mm のアクチュエータも、ストローク 7.5 mm の弁に使用可能 (トランジットタイムは 45 秒、高速モータ搭載のアクチュエータなら 22.5 秒)。

²⁾ 調整可能 (ポジション付き仕様)

³⁾ 60 Hz は特殊仕様

⁴⁾ 高速モータ搭載の仕様では倍の消費電力

⁵⁾ 24 V DC 仕様の消費電力は W で指定

⁶⁾ 高速モータ搭載の仕様では、重量が 0.25 kg 重くなる。

⁷⁾ 後付け不可

⁸⁾ オペレータがコンタクト保護の責任を負います。コンタクト保護は負荷の種類に応じて変わるからです。制御機器のスイッチング出力は適切に保護する必要があります。

⁹⁾ 高速モータ付きアクチュエータでは不可

表 4: 技術データ・タイプ 5827-Axx、「アクチュエータ軸出」フェールセーフ動作機能付き仕様

タイプ 5827-A		11	12	21	22	31	32	14	15	24	25	34	35	
アクチュエーション		3 ステップ						ポジション						
定格ストローク	mm	6 ¹⁾	6 ¹⁾	12	12	15	15	6 ¹⁾	6 ¹⁾	12	12	15	15	
操作部軸推力	出	N	500	500	500	500	280	280	500	500	500	500	280	280
	入	N	-	-	-	-	280	280	-	-	-	-	280	280
フェールセーフ動作作動時の操作部推力	N	500	500	500	500	280	280	500	500	500	500	280	280	
手動調整		可能 ²⁾												
ストロークスピード ³⁾	低速	mm/s	-	-	-	-	-	-	0.13	0.13	0.13	0.13	0.13	0.13
	標準	mm/s	0.18	0.18	0.18	0.18	0.18	0.18	0.2	0.2	0.2	0.2	0.2	0.2
	高速	mm/s	0.36	-	0.36	-	0.36	-	0.36	0.36	0.36	0.36	0.36	0.36
定格ストロークでのトランジットタイム	低速	秒	-	-	-	-	-	-	45	45	89	89	111	111
	標準	秒	35	35	70	70	90	90	31	31	61	61	76	76
	高速	秒	18	-	35	-	45	-	17	17	33	33	41	41
フェールセーフ動作作動時の定格ストロークのトランジットタイム	秒	4	4	6	6	7	7	4	4	6	6	7	7	
取り付け	フォースロック		•	•	•	•	-	-	•	•	•	•	-	-
	フォームフィット		-	-	-	-	•	•	-	-	-	-	•	•
電源電圧														
24 V (±10%)、50 Hz		-	• ⁴⁾	-	• ⁴⁾	-	• ⁴⁾	-	-	-	-	-	-	-
230 V (±10%)、50 Hz/60 Hz ⁵⁾ 保護は建物の電気的な設置により実施		• ⁴⁾	-	• ⁴⁾	-	• ⁴⁾	-	-	-	-	-	-	-	
24 V (±10%)、50 および 60 Hz 24 V DC (-10/+20%)		-	-	-	-	-	-	• ⁴⁾	-	• ⁴⁾	-	• ⁴⁾	-	
100 ~ 240 V (許容範囲 85 ~ 264 V) 50 ~ 60 Hz (許容範囲 45 ~ 65 Hz)		-	-	-	-	-	-	-	•	-	•	-	•	
入力信号		-						0 ~ 10 V、R _i = 20 kΩ・0 ~ 20 mA、R _i = 50 Ω						
出力信号		-						0 ~ 10 V、R _B = 1 kΩ						
消費電力	VA	5 ⁶⁾	5	5 ⁶⁾	5	5 ⁶⁾	5	8 ⁷⁾	10	8 ⁷⁾	10	8 ⁷⁾	10	
トルクスイッチ、作動しているスイッチング出力		230 V、最大 1 A						-	-	-	-	-	-	
重量	kg	1 ⁸⁾	1	1 ⁸⁾	1	1 ⁸⁾	1	1	1	1	1	1	1	
追加装置 ⁹⁾														
2 つのリミットコンタクト、最大 230 V、最大 1 A、コンタクト保護なし ¹⁰⁾		•	•	•	•	•	•	•	-	•	-	•	-	
抵抗トランスミッタ ¹¹⁾ 、0 ~ 1000 Ω ± 15%、最大 200 mW (定格ストロークにおける最終値の 90%)		•	•	•	•	•	•	-	-	-	-	-	-	
DIN EN 14597 に準拠したテスト		•	•	•	•	-	-	•	•	•	•	-	-	

1) ストロークが 6 mm のアクチュエータも、ストローク 7.5 mm の弁に使用可能 (トランジットタイムは 45 秒、高速モータ搭載のアクチュエータなら 22.5 秒)。
 2) 4 mm 六角レンチでの手動調整
 3) 調整可能 (ポジション付き仕様)
 4) DIN EN 14597 に準拠したテストでのアクチュエータ電圧許容範囲: -15/+10 %
 5) 60 Hz は特殊仕様
 6) 高速モータ搭載の仕様では倍の消費電力
 7) 24 V DC 仕様の消費電力は W で指定
 8) 高速モータ搭載の仕様では、重量が 0.25 kg 重くなる。
 9) 後付け不可
 10) オペレータがコンタクト保護の責任を負います。コンタクト保護は負荷の種類に応じて変わります。制御機器のスイッチング出力は適切に保護する必要があります。
 11) 高速モータ付きアクチュエータでは不可

表 5: 技術データ・タイプ 5827-Exx、「アクチュエータ軸入」フェールセーフ動作機能付き仕様

タイプ 5827-E		11	12	21	22	31	32	14	15	24	25	34	35	
アクチュエーション		3 ステップ						ポジションA						
定格ストローク	mm	6 ¹⁾	6 ¹⁾	12	12	15	15	6 ¹⁾	6 ¹⁾	12	12	15	15	
操作部軸推力	出	N	500	500	500	500	280	280	500	500	500	500	280	280
	入	N	-	-	-	-	280	280	-	-	-	-	280	280
フェールセーフ動作作動時の操作部推力	N	-	-	-	-	280	280	-	-	-	-	280	280	
手動調整		可能 ²⁾												
ストロークスピード ³⁾	低速	mm/s	-	-	-	-	-	-	0.13	0.13	0.13	0.13	0.13	0.13
	標準	mm/s	0.18	0.18	0.18	0.18	0.18	0.18	0.2	0.2	0.2	0.2	0.2	0.2
	高速	mm/s	-	-	-	-	-	-	0.36	0.36	0.36	0.36	0.36	0.36
定格ストロークでのトランジットタイム	低速	秒	-	-	-	-	-	-	45	45	89	89	111	111
	標準	秒	35	35	70	70	90	90	31	31	61	61	76	76
	高速	秒	-	-	-	-	-	-	17	17	33	33	41	41
フェールセーフ動作作動時の定格ストロークのトランジットタイム	秒	4	4	6	6	7	7	4	4	6	6	7	7	
取り付け	フォースロック		•	•	•	•	-	-	•	•	•	•	-	-
	フォームフィット		-	-	-	-	•	•	-	-	-	-	•	•
電源電圧														
24 V (±10%)、50 Hz			-	•	-	•	-	•	-	-	-	-	-	-
230 V (±10%)、50 Hz/60 Hz ⁴⁾ 保護は建物の電氣的な設置により実施			•	-	•	-	•	-	-	-	-	-	-	-
24 V (±10%)、50 および 60 Hz 24 V DC (-10/+20%)			-	-	-	-	-	•	-	•	-	•	-	
100 ~ 240 V (許容範囲 85 ~ 264 V) 50 ~ 60 Hz (許容範囲 45 ~ 65 Hz)			-	-	-	-	-	-	•	-	•	-	•	
入力信号		-						0 ~ 10 V、R _i = 20 kΩ・0 ~ 20 mA、R _i = 50 Ω						
出力信号		-						0 ~ 10 V、R _B = 1 kΩ						
消費電力	VA	5	5	5	5	5	5	8 ⁵⁾	10	8 ⁵⁾	10	8 ⁵⁾	10	
トルクスイッチ、作動しているスイッチング出力		230 V、最大 1 A						-	-	-	-	-	-	
重量	kg	1	1	1	1	1	1	1	1	1	1	1	1	
追加装置 ⁶⁾														
2 つのリミットコンタクト、最大 230 V、 最大 1 A、コンタクト保護なし ⁷⁾			•	•	•	•	•	•	•	-	•	-	•	-
抵抗トランスミッタ、0 ~ 1000 Ω ± 15%、最大 200 mW (定格ストロークに おける最終値の 90%)			•	•	•	•	•	•	-	-	-	-	-	-

1) ストロークが 6 mm のアクチュエータも、ストローク 7.5 mm の弁に使用可能 (トランジットタイムは 45 秒、高速モータ搭載のアクチュエータなら 22.5 秒)。

2) 4 mm 六角レンチでの手動調整

3) 調整可能 (ポジション付き仕様)

4) 60 Hz は特殊仕様

5) 24 V DC 仕様の消費電力は W で指定

6) 後付け不可

7) オペレータがコンタクト保護の責任を負います。コンタクト保護は負荷の種類に応じて変わるからです。制御機器のスイッチング出力は適切に保護する必要があります。

表 6: 全仕様の技術データ

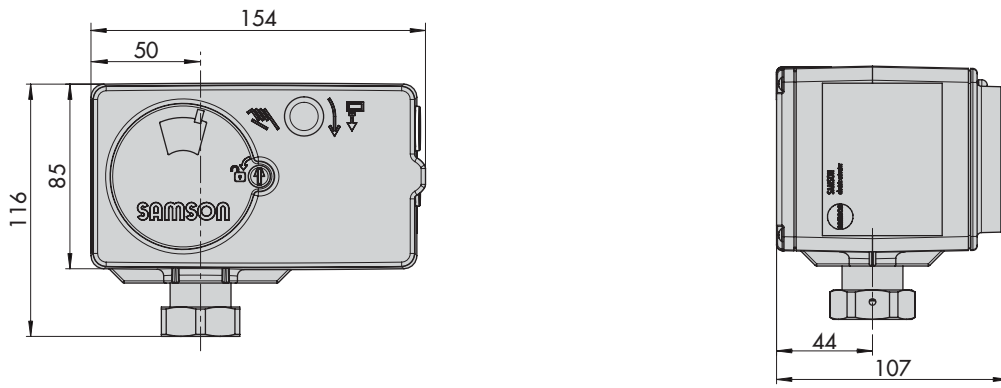
タイプ 5827-N/-A/-E	全仕様
安全	
保護等級	IP 54、EN 60529 準拠 ¹⁾
保護クラス	II、EN 61140 準拠 ¹⁾
汚染度	2、EN 60664-1 準拠
騒音の耐性	EN 61000-6-2 と EN 61326-1 に準拠
騒音の発生	EN 61000-6-3 と EN 61326-1 に準拠
電気保安	EN 60730-1 と EN 60730-2-14 に準拠
定格サージ電圧	2.5 kV、EN 60730-1 準拠
振動	EN 60068-2-64 と EN 60068-2-27 に準拠
適合	
材質	
ケース、ケースカバー	プラスチック (ガラスファイバーで補強した PPO)
カップリングナット M32x1.5	真鍮
周囲条件	
許容温度範囲 ²⁾	
作動時の周辺温度	0 ~ 50 °C
保管時の温度	-20 ~ +70 °C
湿度	湿度 5 ~ 95 %、結露無し
最高高度 (海拔)	2000 m

¹⁾ ケースカバーを閉じてロックした場合のみ

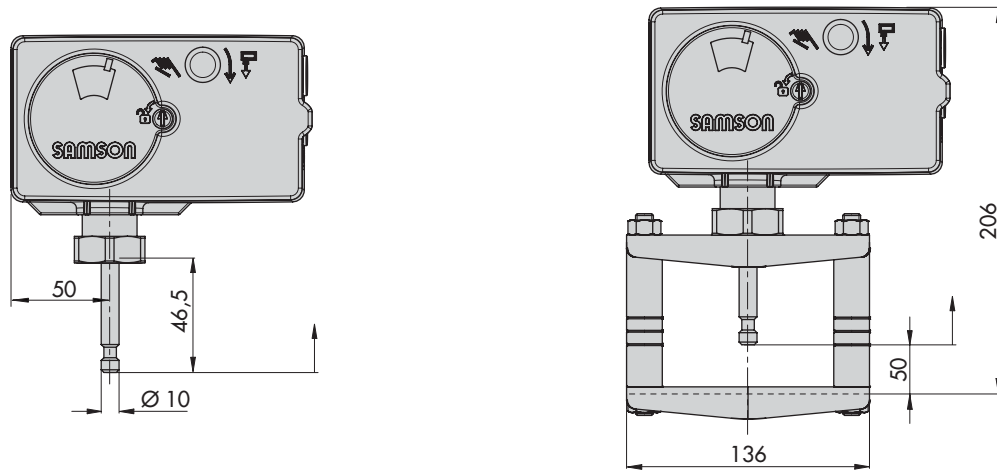
²⁾ 許容流体温度は、アクチュエータを取り付けた弁に依存します。弁の仕様書に記載した制限値を適用します。

寸法

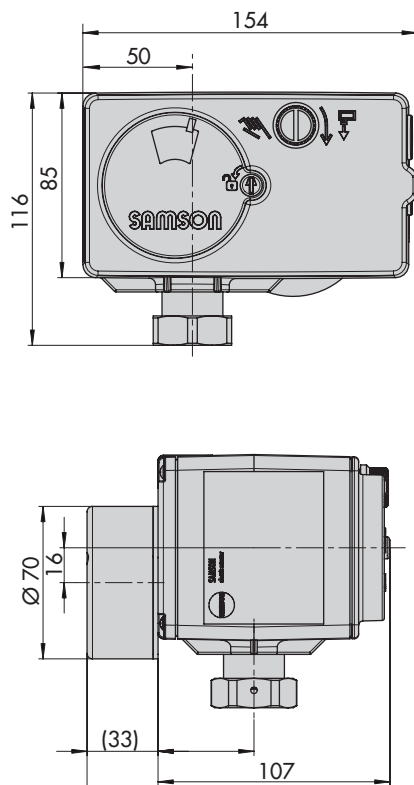
フォースロックの取り付け



フォームフィットの取り付け



高速モータ



取り付け方向

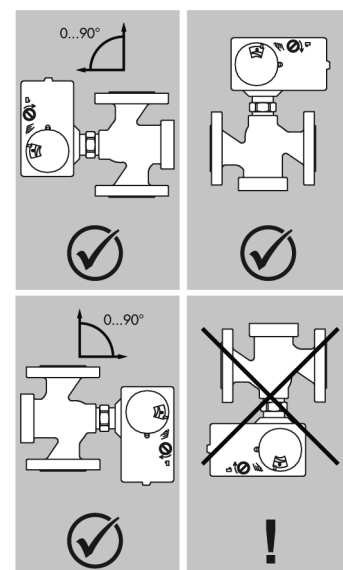


図. 4: 寸法 (mm) および取り付け位置

付属品

ケーブルグランド ¹⁾	注文番号
M16x1.5 ケーブルグランド、14x1.5 O-リング付き、クランピング範囲 5 ~ 10 mm	8808-1010
M16x1.5 ケーブルグランド、クランピング範囲 4 ~ 8 mm	100161061
O-リング 14x1.5	8421-0070
M16x1.5 ロックナット、幅 AF 19	8808-1032
リターンズプリングなしのフォームフィット弁への取り付け用 ²⁾	注文番号
ロッドタイプヨーク	1400-7414
弁 タイプ 3323 のアクチュエータに取り付けるスペーサ (DN 65 ~ 80)	0340-3031
デジタルポジションナ付き仕様用	注文番号
ハードウェアパッケージの構成品： <ul style="list-style-type: none"> - メモリベン -64 - 接続ケーブル - モジュラアダプタ 	1400-9998
メモリベン -64	1400-9753
接続ケーブル RJ-12/D サブ、9 ピン	1400-7699
メモリベン用モジュラアダプタ D サブ 9 ピン /RJ-12	1400-7698
USB - RS232 アダプタ	8812-2001
ソフトウェア	
TROVIS-VIEW (無料)	▶ www.samsongroup.com > Downloads > Software & Drivers > TROVIS-VIEW

¹⁾ ケーブルグランドはアクチュエータ タイプ 5824 と タイプ 5825 には使用できません。

²⁾ アクチュエータ タイプ 5827-x3x 付き

注文時の表記

電動アクチュエータ タイプ 5827-

- 3 ステップ仕様

定格ストローク：

6/12/15 mm

標準/高速

電源電圧：

230 V、50 Hz

230 V、60 Hz (特殊仕様)

24 V、50 Hz

リミットコンタクト：

トルクスイッチ (非フローティング) / トルクスイッチ (非フローティング) 機械式スイッチ (調整可能)

抵抗トランスミッタ：あり / なし

- デジタルポジションナ付き仕様

定格ストローク：

6/12/15 mm

電源電圧：

24 V、50/60 Hz、DC

85 ~ 264 V、50 および 60 Hz

リミットコンタクト (調整可能な機械式スイッチ)：あり / なし¹⁾

¹⁾ 24 V 仕様のみ

関連する取扱説明書

- タイプ 5827 (3 ステップ仕様) ▶ **EB 5827-1**

- タイプ 5827 (ポジションナ付き仕様)：▶ **EB 5827-2**

仕様は予告なく変更になる場合があります。

T 5827 JA