

T 3003

Regler ohne Hilfsenergie Bauart 42 · Differenzdruckregler Typ 42-24 · Typ 42-28 mit Schließantrieb Typ 2424/2428 und druckentlastetem Ventil Typ 2422



Anwendung

Differenzdruckregler für Fernwärmeversorgungsanlagen, ausgedehnte Heizungssysteme und industrielle Anlagen.
Für Differenzdruck-Sollwerte (Δp) von **0,05 bis 10 bar** · Ventile **DN 15 bis 250**¹⁾ · Nenndruck **PN 16 bis 40** · für flüssige und dampfförmige Medien²⁾ von **5 bis 350 °C** sowie für Luft und nicht brennbare Gase bis **80 °C**

Das Ventil **schließt**, wenn der Differenzdruck **steigt**.

Die Geräte regeln den Differenzdruck auf den eingestellten Sollwert.

Charakteristische Merkmale

- **Typ 42-24:** Sollwert in weiten Bereichen einstellbar
- **Typ 42-28:** Sollwert fest eingestellt
- Geräusch- und wartungsarme, mediumgesteuerte P-Regler ohne Hilfsenergie
- Geeignet für Kreislaufwasser, Wasser-Glykollgemische, Wasserdampf und Luft sowie für andere Flüssigkeiten, Gase und Dämpfe, wenn diese die Eigenschaften der Stellmembran nicht beeinflussen
- Ventilgehäuse wahlweise aus Grauguss, Sphäroguss, Stahlguss, korrosionsfestem Stahlguss oder korrosionsfestem Schmiedestahl
- Einsitzventil, Druckentlastung durch korrosionsfesten Metallbalg oder durch eine Entlastungsmembran (DN 65 bis 250)
- Besonders geeignet für Fernwärmeversorgungsanlagen.

Ausführungen

Differenzdruckregler für den Einbau in die Vor- oder Rücklaufleitung (vgl. Bild 5) · Flanschanschluss

- **Typ 42-24** (Bild 1) · Ventil Typ 2422 · balgentlastet DN 15 bis 250 · membranentlastet DN 65 bis 250 · Antrieb Typ 2424 mit einstellbarem Sollwert
- **Typ 42-28** (Bild 2) · Ventil Typ 2422 · balgentlastet DN 15 bis 100 · membranentlastet DN 65 bis 100 · Antrieb Typ 2428 mit festem Sollwert, eingestellt auf $\Delta p = 0,2$ bar, $0,3$ bar, $0,4$ bar oder $0,5$ bar

Zubehör

Notwendige Zubehörteile wie z. B. Schneidringverschraubungen, Nadeldrosselventile, Ausgleichsgefäße und Steuerleitungen sind im Typenblatt ▶ T 3095 aufgeführt.

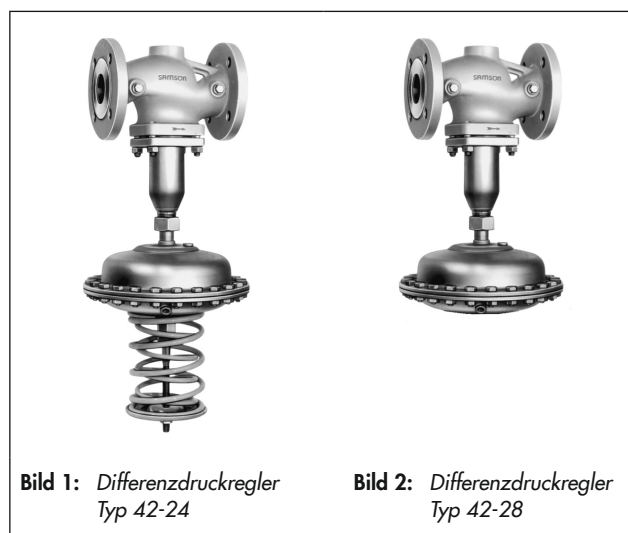


Bild 1: Differenzdruckregler Typ 42-24

Bild 2: Differenzdruckregler Typ 42-28

Sonderausführungen

- Ausführungen nach ANSI und JIS auf Anfrage
- Buntmetallfreie Ausführungen auf Anfrage
- Ausführung mit Doppelmembranantrieb
- Ausführung für Temperaturen über 220 °C
- Ausführung für vollentsalztes Wasser
- Ausführung für Mineralöle, welche die Eigenschaften der FKM-Membran nicht beeinflussen; andere Öle auf Anfrage
- Ausführung für geringe Durchflüsse · Ventil mit Mikrogranitur bei $K_{VS} = 0,001$ bis $0,04$ oder $K_{VS} = 0,1$; $0,4$ und 1 ohne Druckentlastung
- Ventil Typ 2422 · DN 15 bis 50 ohne Druckentlastung
- Sonder-Sollwert 8 bis 16 bar für Ventile \leq DN 100 auf Anfrage

¹⁾ Ventile >DN 250 auf Anfrage

²⁾ nur in der balgentlasteten Ausführung

Wirkungsweise (Bild 3)

Das Ventil wird in Pfeilrichtung durchströmt. Die Stellung des Kegels (3) beeinflusst dabei den Differenzdruck über die zwischen Kegel (3) und Sitz (2) freigegebene Fläche.

Das Ventil Typ 2422 ist ein entlastetes Ventil, bei dem die am Ventilkegel auftretenden Kräfte vor- und nachdruckseitig durch den Entlastungsbalg (5) bzw. die Entlastungsmembran (5.1) kompensiert werden. Die Wirkungsweise der Regler mit balg- bzw. membranentlastetem Ventil unterscheidet sich nur in Bezug auf die Druckentlastung. Die membranentlasteten Ventile haben dabei an Stelle des Entlastungsbalgs eine Entlastungsmembran (5.1), deren Innenseite vom Nachdruck p_2 und deren Außenseite vom Vordruck p_1 belastet wird. Hierdurch werden die Kräfte kompensiert, die vom Nach- und Vordruck am Kegel erzeugt werden.

Der zu regelnde Differenzdruck wird auf die Stellmembran (13) übertragen und in eine Stellkraft umgeformt. Diese Stellkraft verstellt den Kegel (3) in Abhängigkeit von der Kraft der

Sollwertfedern (16). Das Ventil beginnt zu schließen, sobald der Differenzdruck den Sollwert überschritten hat.

Bei Typ 42-24 ist der Sollwert an der Sollwertsteller (SW 27) einstellbar (17). Bei Typ 42-28 bestimmen die im Antrieb eingebauten Sollwertfedern den Sollwert.

Bei den Reglern ist über eine Abdichtung im Antrieb der Druck im Ventil vom Druck im Antrieb getrennt.

Die Übertragung des Plusdrucks (+) und des Minusdrucks (-) übernehmen bei allen Ausführungen Steuerleitungen (20), die vor Ort zu montieren sind.

Die Antriebe Typ 2424 und Typ 2428 sind mit einer Überlastsicherung (21) ausgerüstet. Die Überlastsicherung verhindert bei außergewöhnlichen Betriebsverhältnissen (z. B. Unterdruck am Wärmetauscher) einen Differenzdruckanstieg, indem ein interner Überströmer öffnet. Dadurch werden die Anlagen und der Regler vor unzulässig hohen Differenzdrücken geschützt.

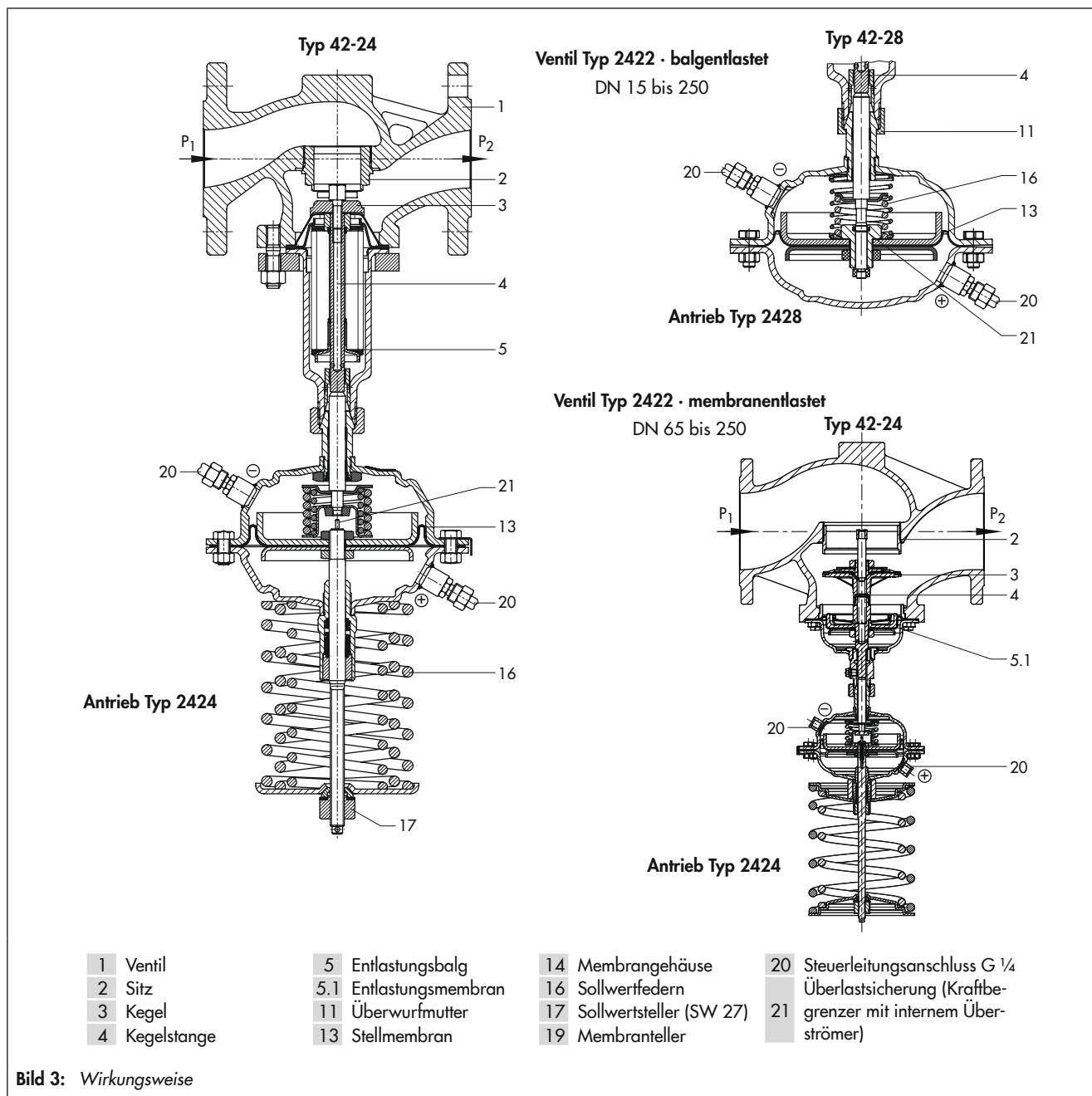


Bild 3: Wirkungsweise

Differenzdruckregler Typ 42-24 mit Doppelmembran

In Sonderausführung bietet SAMSON den Typ 42-24 mit Doppelmembran an (vgl. Bild 4). Der Antrieb mit Doppelmembran hat eine erhöhte Funktionssicherheit.

Speziell bei Einsatz einer FKM-Membran ist immer ein Doppelmembranantrieb erforderlich. Der Antrieb ist besonders für dünnflüssige Öle (z. B. Wärmeträgeröl) geeignet.

Die Doppelmembran trennt die beiden Membrankammern von Plus- und Minusanschluss und formt den zu regelnden Differenzdruck in eine Stellkraft um. Zwischen beiden Membranen befindet sich eine mechanische Membranbruchanzeige (22), deren Ansprechdruck ca. 1,5 bar beträgt. Bei Membranbruch steigt der Druck im Raum zwischen den Stellmembranen an. Hierdurch wird der Stift der Membranbruchanzeige nach außen geschoben und signalisiert mit dem roten Markierungsring den Fehler. Die verbleibende Stellmembran übernimmt die Funktion der ausgefallenen Membran.

Mit einem optional angebauten Druckschalter kann eine Alarmmeldung ausgelöst werden.

SAMSON empfiehlt, beim Ansprechen der Membranbruchanzeige beide Stellmembranen auszutauschen.

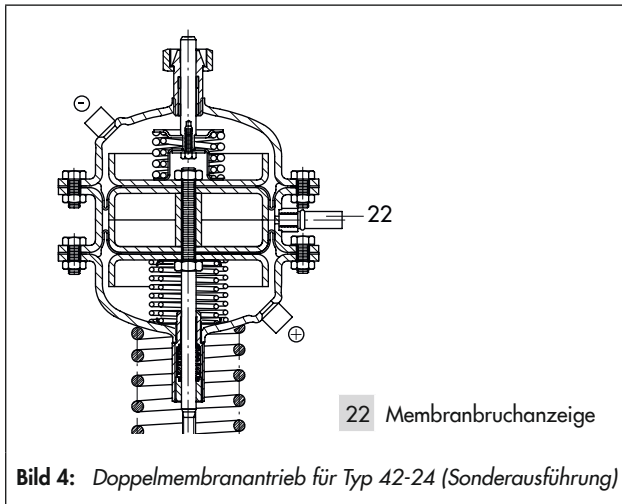


Bild 4: Doppelmembranantrieb für Typ 42-24 (Sonderausführung)

Einbau des Ventils und Anbau des Antriebs

Ventil, Antrieb und Steuerleitungen (Zubehör) werden in getrennten Verpackungen geliefert.

Der Antrieb wird durch eine Überwurfmutter mit dem Ventil verbunden. Der Antrieb wird bevorzugt nach dem Einbau des Ventils angebaut.

Insbesondere gilt:

- Einbau des Ventils in waagrecht verlaufende Rohrleitungen.
- Durchflussrichtung entsprechend dem Pfeil auf dem Gehäuse.
- Vor dem Ventil einen Schmutzfänger, z. B. Typ 2 NI von SAMSON einbauen.

Zulässige Einbaulagen

- Antrieb hängend: Standardeinbau, balg- und membranentlastet, alle Ausführungen, über 80 °C. Dampfregelung nur balgentlastet.
- Antrieb zur Seite: balgentlastete Ausführungen mit fester Kegelführung oder alle membranentlastete Ausführungen.
- Antrieb stehend (über dem Ventil): membranentlastet alle Ausführungen, balgentlastet Ausführung DN 15 bis 80 und gleichzeitig bis max. 80 °C.

Näheres in ► EB 3003.

Bestelltext

Differenzdruckregler **Typ 42-24/42-28**

Einbau im Vorlauf/Rücklauf,

DN ..., Ventil balgentlastet/membranentlastet,

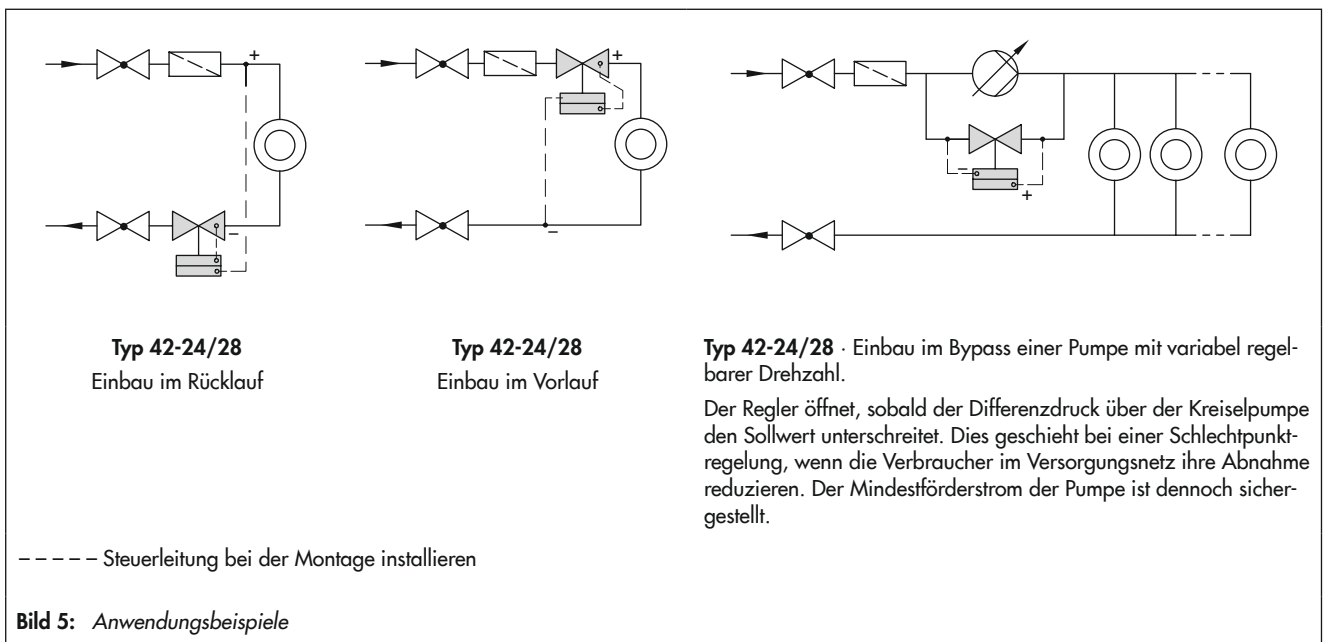
PN ..., Gehäusewerkstoff ...,

Sollwert oder Sollwertbereich ... bar,

evtl. Zubehör ...,

evtl. Sonderausführung

Anwendung



----- Steuerleitung bei der Montage installieren

Bild 5: Anwendungsbeispiele

Tabelle 1: Technische Daten

Typ	42-24				42-28	
Nennweite	DN 15 bis 250				DN 15 bis 100	
Nenndruck	PN 16, 25, 40					
Max. zul. Temperatur	Ventil	Vgl. Druck-Temperatur-Diagramm in ► T 3000				
	Antrieb ¹⁾	mit Ausgleichsgefäß: Dampf und Flüssigkeiten bis 220 °C ²⁾ ohne Ausgleichsgefäß: Flüssigkeiten bis 150 °C · Luft und Gase bis 80 °C				
Sollwertbereiche	0,05 bis 0,25 bar · 0,1 bis 0,6 bar · 0,2 bis 1 bar · 0,5 bis 1,5 bar · 1 bis 2,5 bar · 2 bis 5 bar · 4,5 bis 10 bar ³⁾				0,2 bar · 0,3 bar · 0,4 bar oder 0,5 bar	
Antriebsfläche A	80 cm ²	160 cm ²	320 cm ²	640 cm ²	160 cm ²	320 cm ²
Ansprechdruck des internen Überströmers über dem eingestellten Sollwert	2,4 bar	1,2 bar	0,6 bar	0,3 bar	0,6 bar	0,3 bar
Max. zul. Betriebsdruck bei Doppelmembranantrieb	40 bar	40 bar	25 bar	25 bar	-	
Konformität	CE					
Leckage-Klasse nach DIN EN 60534-4	≤0,05 % vom K _{V5} -Wert					

¹⁾ max. 350 °C (660 °F) mit Verlängerungsstück

²⁾ Dampfausführung nur balgentastete Ventile

³⁾ DN 125 bis 250: 4,5 bis 10 bar auf Anfrage

Tabelle 2: Werkstoffe · Werkstoff-Nr. nach DIN EN
Tabelle 2.1: Werkstoffe Ventil Typ 2422

Ventil Typ 2422 · balgentastet					
Nennweite	DN 15 bis 250				
Nenndruck	PN 16	PN 25	PN 16, 25 und 40		
Ventilgehäuse	Grauguss EN-GJL-250	Sphäroguss EN-GJS-400-18-LT	Stahlguss 1.0619	korrosionsfester Stahlguss 1.4408	korrosionsfester Schmiedestahl 1.4404 ¹⁾
Ventilsitz	korrosionsfester Stahl 1.4104 oder 1.4006			1.4404	
Kegel	bis DN 100 ²⁾	korrosionsfester Stahl 1.4404			
	DN 125 bis 250	1.4404, mit PTFE-Weichdichtung			
Kegelstange	1.4301				
Metallbalg	1.4571 · DN 125: 1.4404				
Unterteil	P265GH			1.4571	
Gehäusedichtung	Grafit mit metallischem Träger				
Ventil Typ 2422 · membranentlastet					
Nennweite	DN 65 bis 100				
Nenndruck	PN 16	PN 25			PN 25
Ventilgehäuse	Grauguss EN-GJL-250			Sphäroguss EN-GJS-400-18-LT	
Ventilsitz	1.4408				
Kegel	CW617N				
Deckel (Membranabdeckung)	1.0619				
Druckentlastung	Membranteller 1.4301 · EPDM-Entlastungsmembran, max. 150 °C oder NBR-Membran, max. 80 °C				
Nennweite	DN 125 bis 250				
Nenndruck	PN 16	PN 16/25	PN 16, 25 und 40	-	PN 16, 25 und 40
Ventilgehäuse	Grauguss EN-GJL-250	Sphäroguss EN-GJS-400-18-LT	Stahlguss 1.0619	-	korrosionsfester Stahlguss 1.4408
Ventilsitz	CC499K ³⁾				
Kegel	CC499K ³⁾ · mit EPDM-Weichdichtung, max. 150 °C oder mit PTFE-Weichdichtung, max. 150 °C				
Druckentlastung	Membranteller EN-JS1030 · EPDM-Entlastungsmembran, max. 150 °C oder NBR-Membran, max. 80 °C				

¹⁾ nur DN 15, 25, 40 und 50

²⁾ Optional mit Weichdichtung bei Standard-K_{V5}-Werten

³⁾ Sonderausführung 1.4409

Tabelle 2.2: Werkstoffe Antrieb Typ 2424/Typ 2428

Antrieb Typ 2424/Typ 2428		
Ventilgehäuse	Grauguss · Sphäroguss · Stahlguss 1.0619	Schmiedestahl, korrosionsfester Stahlguss
Membranschalen	1.0332	1.4301
Membran	EPDM ¹⁾ mit Gewebereinlage	
Führungsbuchse	DU-Buchse	PTFE
Dichtungen	EPDM/PTFE ¹⁾	

¹⁾ Sonderausführung, z. B. für Mineralöle: FKM mit Doppelmembranantrieb

Tabelle 3: K_{VS} -Werte, x_{FZ} -Werte und max. zul. Differenzdrücke Δp

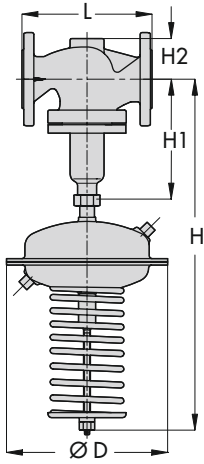
Kenndaten für die Durchflussberechnung nach DIN EN 60534, Teil 2-1 und 2-2: $F_L = 0,95$; $x_T = 0,75$

Ventil Typ 2422 · nicht druckentlastet						
Nennweite DN	15	20	25	32	40	50
Ventilhub	10 mm					
K_{VS} -Wert	4,0	4,0 · 6,3	4,0 · 6,3 · 8,0	16	20	32
Max. zulässiger Differenzdruck Δp	14 bar			6 bar		4 bar
x_{FZ} -Wert	0,65	0,6	0,55		0,45	0,4
K_{VS} -Wert, reduziert	0,1 · 0,4 · 1,0 · 2,5 oder Mikrogarnitur 0,001 bis 0,04			-		
Max. zulässiger Differenzdruck Δp	25 bar			-		-
x_{FZ} -Wert	0,65			-		-

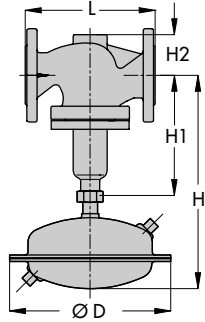
Ventil Typ 2422 · balgentlastet														
Nennweite DN	15	20	25	32	40	50	65	80	100	125	150	200	250	
Ventilhub	10 mm						16 mm			22 mm				
K_{VS} -Wert, Standard	4,0	6,3	8,0	16	20	32	50	80	125	190	280	420	500	
Max. zulässiger Differenzdruck Δp	25 bar						20 bar		16 bar		12 bar	10 bar		
K_{VS} -Wert, reduziert	-	4,0	6,3	8,0	16	32	80	80	125	280	-			
Max. zulässiger Differenzdruck Δp	25 bar						20 bar		16 bar	12 bar		10 bar		
x_{FZ} -Wert	0,65	0,6	0,55	0,45	0,4	0,35			0,3					

Ventil Typ 2422 · membranentlastet									
Nennweite DN	65	80	100	125	150	200	250		
Ventilhub	15 mm				35 mm				
K_{VS} -Wert	50	80	125	250	380	650	800		
Max. zulässiger Differenzdruck Δp	12 bar		10 bar	12 bar		10 bar			
x_{FZ} -Wert	0,4	0,35				0,3			

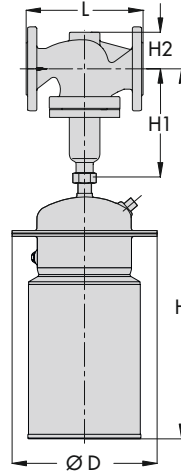
Maßbilder Typ 42-24 und Typ 42-28 balgentlastet · Maße und Gewichte vgl. Tabelle 4



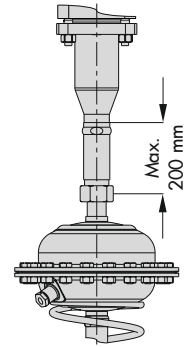
Typ 42-24 · Ventil Typ 2422 balgentlastet mit Antrieb Typ 2424



Typ 42-28 · Ventil Typ 2422 balgentlastet mit Antrieb Typ 2428



Typ 42-24 · Ventil Typ 2422 balgentlastet mit Antrieb Typ 2424 und Metallhaube



Verlängerungsstück

Typ 42-24 mit Doppelmembranantrieb: Die Bauhöhe H vergrößert sich um ca. 55 mm.

Tabelle 4: Maße und Gewichte für Typ 42-24 · Typ 42-28 · balgentlastet
Maße in mm · Gewichte in kg

Nennweite	DN	15	20	25	32	40	50	65	80	100	125	150	200	250	
Baulänge L		130	150	160	180	200	230	290	310	350	400	480	600	730	
Bauhöhe H1		225						300	355	460	590	730			
Bauhöhe H2	Schmiedestahl	53	-	70	-	92	98	-							
	Stahlguss	44			72			100	120	145	175	235	260		
Differenzdruckregler Typ 42-28															
Sollwerte		Antrieb Typ 2428													
0,2 bar,	Bauhöhe H ^{5) 6) 7)}	390						465	520	-					
	Antrieb	ØD = 225 mm · A = 160 cm ²)						ØD = 285 mm · A = 320 cm ²							
0,3 bar,															
0,4 bar,															
0,5 bar	Gewicht ³⁾ in kg	11,5	12	13	19,5	20	22,5	38	43	57					
Differenzdruckregler Typ 42-24															
Sollwerte		Antrieb Typ 2424													
0,05 bis	Bauhöhe H ^{5) 6) 7)}	610						685	740	990	1120	1260			
	Antrieb	ØD = 285 mm · A = 320 cm ²)						ØD = 390 mm · A = 640 cm ²							
0,25 bar															
	Gewicht ³⁾ in kg	21	21,5	22,5	29	29,5	32	46	51	65	135	185	425	485	
0,1 bis	Bauhöhe H ^{5) 6) 7)}	625						685	740	990	1120	1260			
	Antrieb	ØD = 225 mm · A = 160 cm ²)						ØD = 285 mm · A = 320 cm ²)			ØD = 390 mm · A = 640 cm ²				
0,6 bar															
	Gewicht ³⁾ in kg	16	16,5	17,5	24	24,5	27	46	51	65	135	185	425	485	
0,2 bis	Bauhöhe H ^{5) 6) 7)}	630						705	760	990	1120	1260			
	Antrieb	ØD = 225 mm · A = 160 cm ²)						ØD = 390 mm · A = 640 cm ²							
1 bar															
	Gewicht ³⁾ in kg	16	16,5	17,5	24	24,5	27	42	47	61	135	185	425	485	
0,5 bis	Bauhöhe H ^{5) 6) 7)}	630						705	760	910	1040	1180			
	Antrieb	ØD = 225 mm · A = 160 cm ²)						ØD = 285 mm · A = 320 cm ²							
1,5 bar															
	Gewicht ³⁾ in kg	16	16,5	17,5	24	24,5	27	42	47	61	125	175	415	475	
1 bis	Bauhöhe H ^{5) 6) 7)}	610						685	740	910	1040	1180			
	Antrieb	ØD = 225 mm · A = 160 cm ²													
2,5 bar															
	Gewicht ³⁾ in kg	16	16,5	17,5	24	24,5	27	42	47	61	125	175	415	475	
2 bis	Bauhöhe H ^{5) 6) 7)}	590 · (710) ⁸⁾						665 · (785) ⁸⁾	720 · (840) ⁸⁾	825 · (945) ⁸⁾	955 · (1075) ⁸⁾	1095 · (1215) ⁸⁾			
	Antrieb	ØD = 170 mm · A = 80 cm ² · (ØD = 225 mm · A = 160 cm ²) ⁸⁾													
5 bar															
	Gewicht ³⁾ in kg	16	16,5	17,5	24	24,5	27	42	47	61	102	170	410	470	
4,5 bis	Bauhöhe H ^{5) 6) 7)}	710						785	840	945	1075	1215			
	Antrieb	ØD = 170 mm · A = 80 cm ²													
10 bar ⁴⁾															
	Gewicht ³⁾ in kg	16	16,5	17,5	24	24,5	27	42	47	61	102	170	410	470	

1) wahlweise mit Antrieb 640 cm²

2) wahlweise mit Antrieb 320 cm²

3) Gewicht bezogen auf die Ausführung mit Ventilwerkstoff EN-GJL-250. Für die anderen Werkstoffe gilt: +10 %

4) DN 125 bis 250: 4,5 bis 10 bar auf Anfrage

5) Antriebe mit Metallhaube H +135 mm

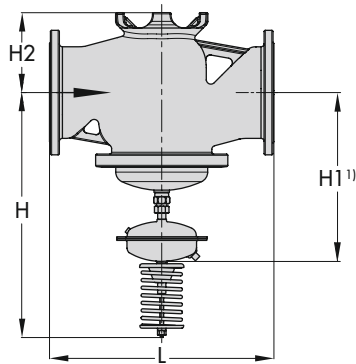
6) Abhängig vom verwendeten Verlängerungsstück vergrößert sich die Einbauhöhe H um maximal 200 mm

7) Minimaler freier Abstand für Ausbau des Antriebs: +100 mm

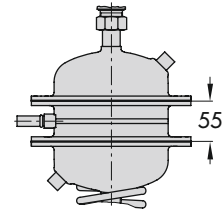
8) Sonderausführung A = 160 cm² ohne internen Überströmer; mit internen Überströmern: H -50 mm

Maßbild Typ 42-24 und Typ 42-28 membranentlastet -
Maße und Gewichte vgl. Tabelle 5

Maßbild Doppelmembrantrieb



Ventil Typ 2422 membranentlastet mit Antrieb Typ 2424



Typ 42-24 mit Doppelmembrantrieb: Die Bauhöhe H vergrößert sich um ca. 55 mm.

Tabelle 5: Maße Gewichte für Typ 42-24 · Typ 42-28 · membranentlastet
Maße in mm · Gewichte in kg

Nennweite DN	65	80	100	125	150	200	250	
Baulänge L	290	310	350	400	480	600	730	
Bauhöhe H2	98		118	145	175	260		
Differenzdruckregler Typ 42-28								
Sollwerte		Antrieb Typ 2428						
0,2 bar, 0,3 bar, 0,4 bar, 0,5 bar	Bauhöhe H1	355		375	-			
	Antrieb	ØD = 285 mm · A = 320 cm ²				-		
	Gewicht in kg	38	43	51	-			
Differenzdruckregler Typ 42-24								
Sollwerte		Antrieb Typ 2424						
0,05 bis 0,25 bar	Bauhöhe H ^{3) 4)}	720		740	815	840	910	
	Antrieb	ØD = 390 mm · A = 640 cm ²						
	Gewicht in kg	42	47	55	75	95	250	270
0,1 bis 0,6 bar	Bauhöhe H ^{3) 4)}	575		595	815	840	910	
	Antrieb	ØD = 285 mm · A = 320 cm ^{2 1)}			ØD = 390 mm · A = 640 cm ²			
	Gewicht in kg	42	47	55	75	95	250	270
0,2 bis 1 bar	Bauhöhe H ^{3) 4)}	575		595	735	760	830	
	Antrieb	ØD = 225 mm · A = 160 cm ^{2 2)}			ØD = 285 mm · A = 320 cm ^{2 1)}			
	Gewicht in kg	42	47	55	75	95	250	270
0,5 bis 1,5 bar	Bauhöhe H ^{3) 4)}	575	575	595	735	760	830	
	Antrieb	ØD = 225 mm · A = 160 cm ^{2 2)}			ØD = 285 mm · A = 320 cm ^{2 1)}			
	Gewicht in kg	42	47	55	75	95	250	270
1 bis 2,5 bar	Bauhöhe H ^{3) 4)}	575		590	735	760	830	
	Antrieb	ØD = 225 mm · A = 160 cm ^{2 2)}						
	Gewicht in kg	42	47	55	75	95	250	270
2 bis 5 bar	Bauhöhe H ^{3) 4)}	575		595	735	760	830	
	Antrieb	ØD = 225 mm · A = 160 cm ²						
	Gewicht in kg	42	47	55	75	95	250	270

¹⁾ wahlweise mit Antrieb 640 cm²

²⁾ wahlweise mit Antrieb 320 cm²

³⁾ Antriebe mit Metallhaube H +135 mm

⁴⁾ Minimaler freier Abstand für Ausbau des Antriebs: +100 mm

