

T 2723

Überströmventil Typ 44-7

Druckregler ohne Hilfsenergie · Bauart 44



Anwendung

Sollwerte von 1 bis 11 bar · Ventile DN 15 bis 50 · PN 25 · für Flüssigkeiten bis 150 °C, Luft und Stickstoff bis 80 °C.

Ventil **öffnet** bei steigendem Druck **vor** dem Ventil.

Das **Überströmventil Typ 44-7** besteht aus einem Ventil und einem Antrieb mit einer Stellmembran.



Bild 1: Überströmventil Typ 44-7

Charakteristische Merkmale

- Geeignet für Wasser und andere flüssige Medien, sofern diese an den verwendeten Werkstoffen keine Korrosion hervorrufen.
- Einsitzventil mit druckentlastetem Kegel.

Ausführungen

Ventile DN 15 bis DN 50 · mit Anschweißenden · mit Flanschgehäuse (nur DN 32, 40 und 50)

Typ 44-7 · Überströmventil mit einer Stellmembran · Sollwertbereiche von 1 bis 11 bar

Sonderausführung

- Verengter Durchflussquerschnitt mit $K_{VS} = 1,0$ und $4,0$ bei DN 15.
- Mit Innenteilen aus FKM, z. B. für den Einsatz bei Mineralölen.

Wirkungsweise

Das Ventil (1) wird in Pfeilrichtung durchströmt. Die Stellung des Ventilkegels beeinflusst dabei den Durchfluss über die zwischen Kegel (3) und Sitz (2) freigegebene Fläche.

Das Ventil öffnet mit steigendem Druck vor dem Ventil und schließt bei fallendem Druck.

Das Ventil hat einen druckentlasteten Kegel (3). Damit wird die vom Vordruck abhängige Kraft am Ventilkegel eliminiert.

Der zu regelnde Druck wird über eine Steuerleitung (11) auf die Stellmembran (6) übertragen und in eine Stellkraft umgeformt. Diese Stellkraft verstellt den Ventilkegel abhängig von der Federkonstante des Federpakets (8) und der Einstellung am Sollwertsteller (10).

Einbau

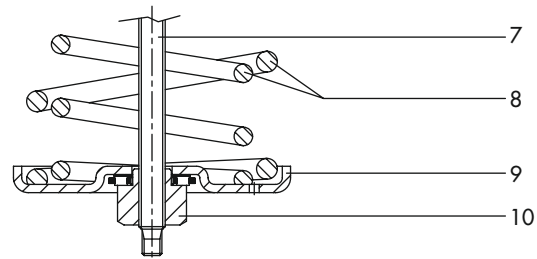
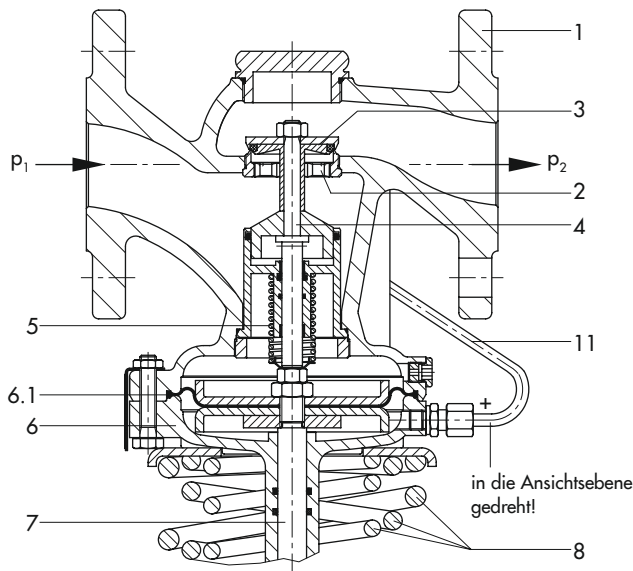
Einbau der Regler in waagrecht verlaufende Rohrleitungen. Dabei besonders beachten ...

- Durchflussrichtung entsprechend dem Pfeil auf dem Gehäuse,
- Ventilaufbau einschließlich Antrieb nach unten hängend.



Details in ► EB 2723.

Überströmventil Typ 44-7, mit Flanschgehäuse DN 40



- | | |
|---------------------------------|--------------------|
| 1 Ventilgehäuse | 6.1 Stellmembran |
| 1.1 Überwurfmutter mit Dichtung | 7 Antriebsstange |
| 2 Sitz (austauschbar) | 8 Federpaket |
| 3 Kegel (druckentlastet) | 9 Federteller |
| 4 Kegelstange | 10 Sollwertsteller |
| 5 Kegelfeder | 11 Steuerleitung |
| 6 Antrieb | |

Bild 2: Wirkungsweise, Typ 44-7

Tabelle 1: Technische Daten · Alle Drücke als Überdruck in bar

Nennweite	DN	15	20	25	32	40	50
K _{VS} -Wert	Standardausführung	2,5	6,3	8,0	12,5	16,0	20,0
	Sonderausführung	1,0 · 4,0	–	–	–	–	–
	Flanschgehäuse	–	–	–	12,5	20,0	25,0
x _{FZ} -Wert		0,6		0,55		0,5	0,45
Nenndruck		PN 25					
Max. zul. Differenzdruck Δp		11 bar					
Max. zul. Temperatur		150 °C · 80 °C ¹⁾					
Leckage-Klasse nach DIN EN 60534-4		≤0,05 % vom K _{VS} -Wert					
Sollwertbereiche, kontinuierlich einstellbar		1 bis 4 bar · 2 bis 4,4 bar · 2,4 bis 6,6 bar · 6 bis 11 bar					
Konformität		CE · EAC					

¹⁾ Bei Luft und Stickstoff

Tabelle 2: Werkstoffe · Werkstoff-Nr. nach DIN EN

Druckregler Typ 44-7	
Ventilgehäuse	Rotguss CC499K · Sphäroguss EN-GJS-400-18-LT ¹⁾
Antriebsgehäuse	Rotguss CC499K
Sitz	Korrosionsfester Stahl 1.4305
Kegel	Messing CW602N und korrosionsfester Stahl 1.4305 mit EPDM-Weichdichtung ²⁾
Ventilfeder	Korrosionsfester Stahl 1.4310
Stellmembran	EPDM mit Gewebereinlage ²⁾
Dichtringe	EPDM ²⁾ (Äthylen-Propylen-Dien-Kautschuk)

¹⁾ Zusätzliche Ausführung für DN 32, 40 und 50: Ventil mit Flanschgehäuse aus Sphäroguss.

²⁾ Sonderausführung für z. B. Mineralöle: FKM (Fluor-Kautschuk).

Bestelltext

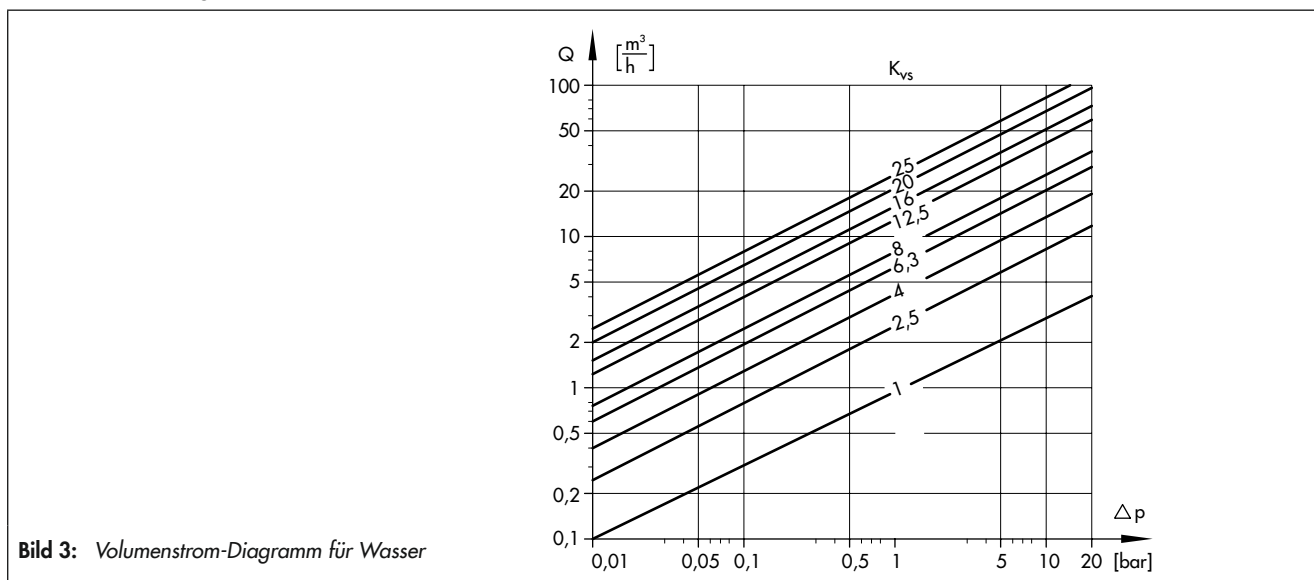
Überströmventil Typ 44-7,

DN ... mit Verschraubungen und Anschweißenden/Anschraubenden/Flanschgehäuse (nur DN 32, 40 und 50),

Sollwertbereich ... bar,

Sonderausführung ...

Volumenstrom-Diagramm für Wasser



Maßbilder

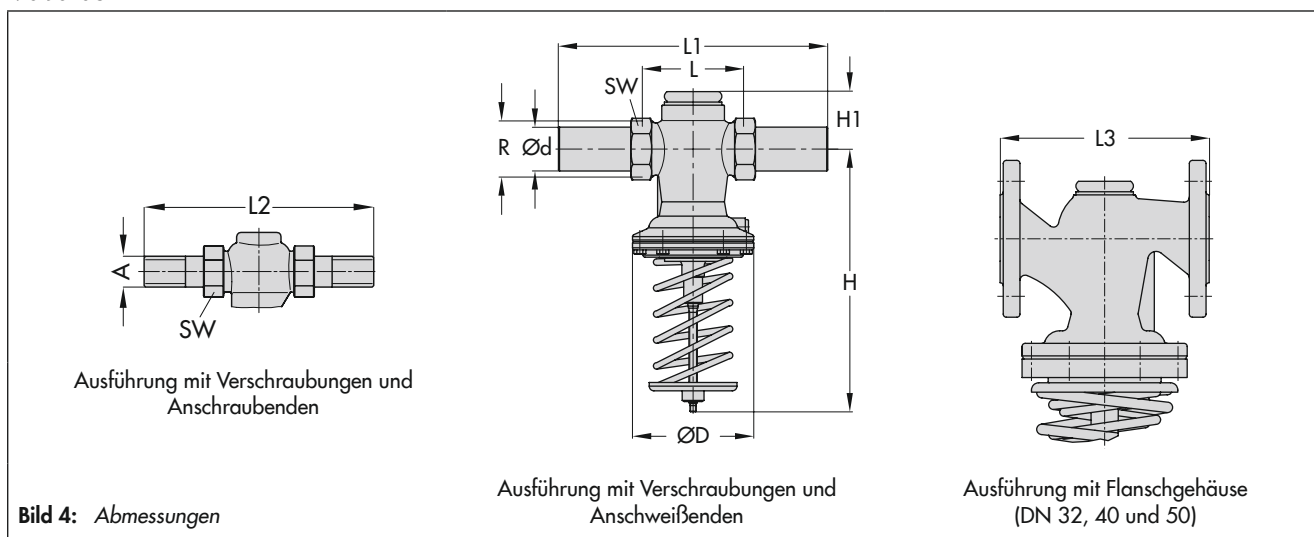


Tabelle 3: Maße und Gewichte · Alle Maße in mm

Nennweite	DN	15	20	25	32	40	50
Rohr-Ød		21,3	26,8	33,7	42,0	48,0	60,0
Anschluss R		G ¾	G 1	G 1¼	G 1¾	G 2	G 2½
Schlüsselweite SW		30	37	46	60	65	82
L		65	70	75	100	110	130
L1 mit Anschweißenden		210	234	244	268	294	330
H		228 ¹⁾			252 ¹⁾	380	
H1		41			55	56	
ØD		116				160	
Gewicht, ca. in kg		3,4	3,5	4,5	5,5	11,2	12,7
Sonderausführungen							
mit Anschraubenden (Außengewinde)							
L2		129	144	159	192	206	228
Außengewinde A		G ½	G ¾	G 1	G 1¼	G 1½	G 2
Gewicht, ca. in kg		3,3	3,4	4,4	5,3	10,9	12,3
mit Flanschgehäuse (DN 32 bis 50)							
L3		-	-	-	180	200	230
Gewicht, ca. in kg		-	-	-	8,7	15,3	17,1

³⁾ Sollwertbereich 6 bis 11 bar: H +19 mm

