

T 2176

Temperaturregler ohne Hilfsenergie · Bauart 43

Zubehör: Doppelanschluss · Handverstellung · Isolierzwischenstück

Anwendung

Temperaturregler mit Doppelanschluss zum Anbau zusätzlicher Regelthermostate für den Eingriff weiterer Regelgrößen. Temperaturregler mit Handverstellung zum manuellen Eingriff in den Stellvorgang. Temperaturregler für Temperaturen bis -15 °C

Anschluss an **Durchgangs- und Dreiwegeventile G ½ bis 1 · DN 15 bis 50 · Nenndruck PN 25**

Doppelanschluss, Handverstellung und Isolierzwischenstück
in Kombination mit Temperaturreglern der Bauart 43

Doppelanschluss Do3

Anordnung zwischen Ventil und Regelthermostat. Er eignet sich für den Anbau von max. zwei Regelthermostaten oder Regeleinrichtungen, wobei ein Anschluss zum Anbau der Handverstellung genutzt werden kann. Bei allen Kombinationen ist im Betrieb das jeweils größere Signal wirksam.

Handverstellung Ba43

Zum manuellen Betätigen des Ventils. Die Handverstellung (Bild 2) kann entweder direkt am Ventil an Stelle eines Regelthermostaten oder am Do3 (Anschluss b) angeschlossen werden.

Isolierzwischenstück Ba43

Zum Einbau bei Medien bis -15 °C . Das Isolierzwischenstück kann zwischen Ventil und Regelthermostat bzw. zwischen Ventil und Handverstellung eingebaut werden.

Ausführungen

Doppelanschluss (Bild 1) · Anschluss **a** mit Durchführung des Übertragungsstiifts; Anschluss **b** und **c** zum Anbau eines Regelthermostaten oder anderer Regeleinrichtungen (z. B. Handverstellung).

Mit Doppelanschluss ausgerüstete kombinierte Differenzdruck-, (Volumenstrom-) und Temperaturregler sind lieferbar. Einzelheiten vgl. Typenblatt ▶ T 3132.

Handverstellung (Bild 2) direkt am Ventil angeschlossen, zum manuellen Betätigen des Ventils.

Isolierzwischenstück zwischen Ventil und Regelthermostaten bzw. Handverstellung.

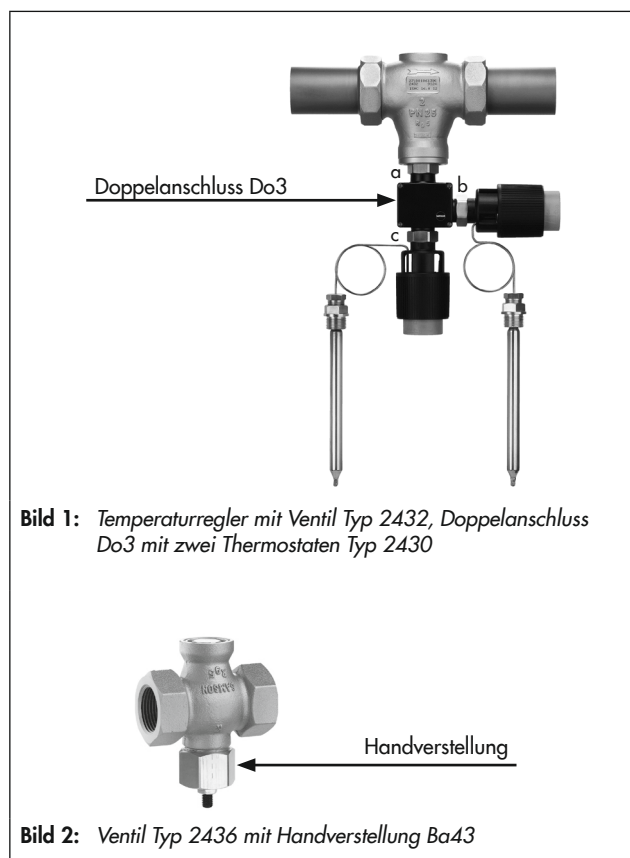


Tabelle 1: Werkstoffe · Werkstoff-Nr. nach DIN EN

Doppelanschluss Do3	
Gehäuse	PETP, glasfaserverstärkt
Übertragungsstift	korrosionsfester Stahl 1.4104
Handverstellung Ba43	
Gehäuse	CW509 (Messing)
Gewindestift	S275JR (St 44-2)
Kontermutter	1.4301
Isolierzwischenstück Ba43	
Zwischenstück	1.4305, CW617N, PTFE, EPDM, FKM

Die zul. Umgebungstemperaturen der Ventile, Thermostate und Antriebe gelten auch für die Geräte mit Doppelanschluss und/oder Handverstellung.

Tabelle 2: Gewichte in kg

Gewichte	
Doppelanschluss Do3	ca. 0,2 kg
Handverstellung Ba43	
Isolierzwischenstück Ba43	

Doppelanschluss Do3 mit Handverstellung Ba43 (Bild 4) zum manuellen Schließen des Ventils oder zur Hubbegrenzung Anschluss **c** Regelthermostat, Anschluss **b** Handverstellung.

Wirkungsweise (Bild 3 bis Bild 5)

Der **Doppelanschluss** ist bei den Temperaturreglern zwischen Ventil (1) und Regelthermostat (5) angeordnet. An den Anschlüssen **b** und **c** wird jeweils der zusätzliche Regelthermostat (Bild 4) angebaut. Die Handverstellung ist an Anschluss **b** anzuschließen.

Der Hub der montierten Einheit wirkt direkt (Anschluss **c**) oder über den Hebel (3) (Anschluss **b**) auf den Übertragungsstift (4). Dieser bewegt Kegelstange (2) und Kegel. Mit der Kegelstange ist jeweils die Einheit gekuppelt, die den größten Hub aufweist. Die Handverstellung (Bild 4) ist somit eine Hubbegrenzung.

Bei dem in Bild 1 dargestellten Doppeltemperaturregler kann der am Anschluss **b** angeschlossene Reglerthermostat z. B. die Regelung der Vorlauftemperatur und der zweite Regelthermostat die Begrenzung der Rücklauftemperatur übernehmen.

Handverstellung (Bild 5)

Der Gewindestift (8) wirkt auf die Kegelstange (2) des Ventils. Drehen des Gewindestifts (8) verändert die Kegelstellung, welche den Durchfluss des Wärmeträgers bestimmt. Mit der Kontermutter (7) wird die Einstellung fixiert.

Isolierzwischenstück (Bild 6)

Einbau zwischen Ventil und Regelarmatur bzw. Handverstellung bei tiefen Temperaturen (bis -15 °C) des Regelmediums.

Anwendungen

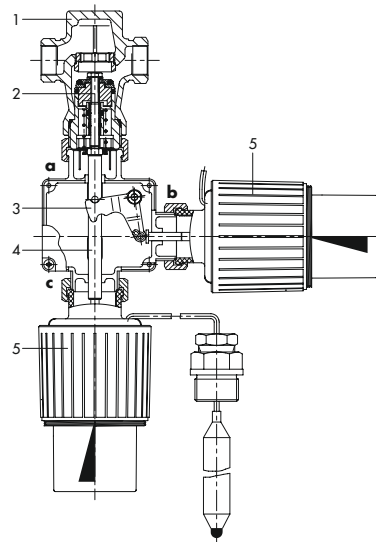


Bild 3: Ventil Typ 2431 und Doppelanschluss Do3 mit zwei Thermostaten Typ 2430

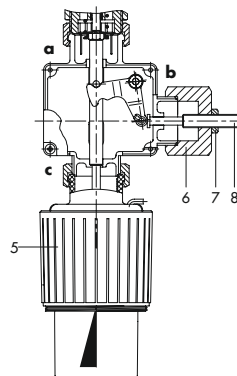


Bild 4: Doppelanschluss Do3, Thermostat Typ 2430 und Handverstellung

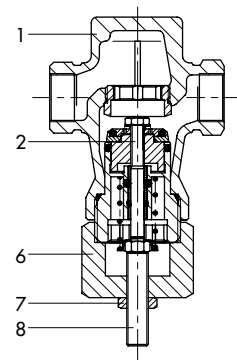


Bild 5: Ventil Typ 2431 mit Handverstellung

- | | | | |
|---------|-------------------|---|-----------------|
| a, b, c | Anschlüsse | 5 | Regelthermostat |
| 1 | Ventil | 6 | Handverstellung |
| 2 | Kegelstange | 7 | Kontermutter |
| 3 | Hebel | 8 | Gewindestift |
| 4 | Übertragungsstift | | |

Tabelle 3: Ausführungen mit Doppelanschluss/Handverstellung · Technische Daten nach den aufgeführten Typenblättern

Ventil Typ ...	2431	2432	2433	2435	2436	2437
Durchgangsventil	•	•		•	•	•
Dreiwegeventil			•			
Ausrüstbar mit ...	Regelthermostat Typ 2430					
Anschlussgröße G · Innengewinde						
Gehäusewerkstoff	CC499K 1.4408	G ½ bis 1	-	G ½ bis 1		-
Nennweite DN ¹⁾ · Außengewinde · Flansch						
Gehäusewerkstoff	CC499K EN-GJS-400-18-LT 1.4408	-	DN 15 bis 50	-	DN 32 bis 50 DN 15 bis 50	DN 15 bis 50
Typenblatt T ...	▶ T 2171		▶ T 2173	▶ T 2172		

¹⁾ Normalausführung mit Anschweißenden, auf Wunsch mit Anschraubenden.

Abmessungen

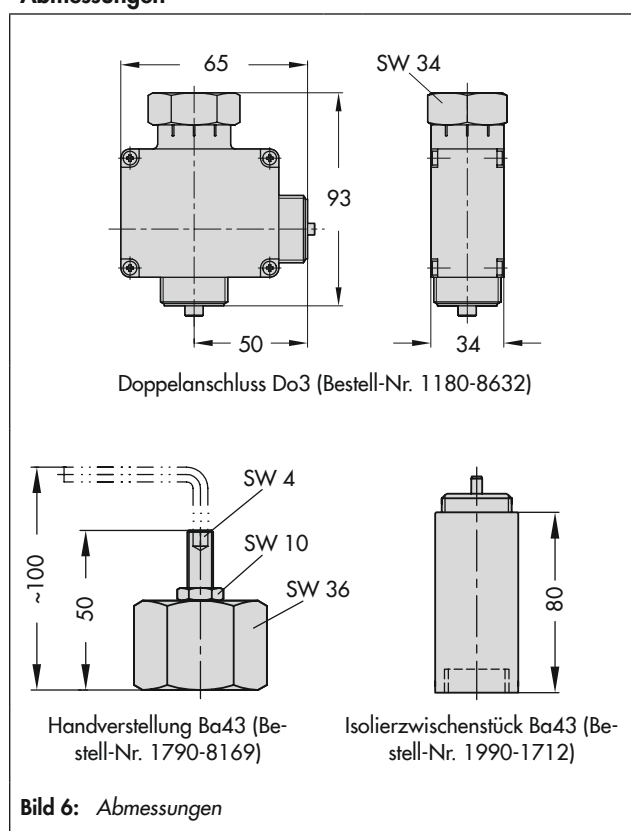


Bild 6: Abmessungen

Bestelltext

Doppelanschluss Do3 (Bestell-Nr. 1180-8632)

Handverstellung Ba43 (Bestell-Nr. 1790-8169)

Isolierzwischenstück Ba43 (Bestell-Nr. 1990-1712)

