

T 2172 TR

Tip 43-5 ve Tip 43-7 Yardımcı Enerjisiz Sıcaklık Regülatörleri (ısıtma amaçlı)
Tip 43-6 Yardımcı Enerjisiz Sıcaklık Regülatörleri (soğutma amaçlı)



Uygulama

0 ila 150 °C aralığındaki sıcaklık set değerleri · Vanalar **G ½ ila G 1** · **DN 15 ila 50** · Basınç sınırı **PN 25** · 200 °C'ye kadar olan sıvı ve buharlar ve **80 °C'ye** kadar olan yanıcı olmayan gazlar için uygundur · Isıtımlı ya da soğutmalı tesislerde kullanılır

Not:

Tip testli sıcaklık regülatörleri (TR), Emniyetli Sıcaklık Monitörü (STM) ve Emniyet Sıcaklık Limitlendiricisi (STL) mevcuttur

Özellikleri

- Yardımcı enerji gerektirmeyen, az bakım gerektiren oransal regülatörler
- İstenilen herhangi bir konumda kurulumu ve yüksek aşırı sıcaklıklarda (set değerinin 50 K üzerinde) çalışmaya uygun, 40 bar'a kadar olan çalışma basınçları için tasarlanmış sıcaklık sensörü (► EB 2430)
- Körük dengeli klapeli glob vanalar
- Özellikle düşük oranda yüksekliğe sahip sağlam tasarım
- Sıvılar, gaz ve buhar için uygundur

Versiyonlar (Fig. 1 ila Fig. 4)

Regülatörler, glob vana ve set değeri ayarlayıcı kontrol termostati, kapiler tüp ve adsorpsiyon ilkesine göre çalışan sıcaklık sensöründen oluşur. Bronzdan, sfero grafit dökümden ya da paslanmaz çelikten yapılmış vana gövdesi.

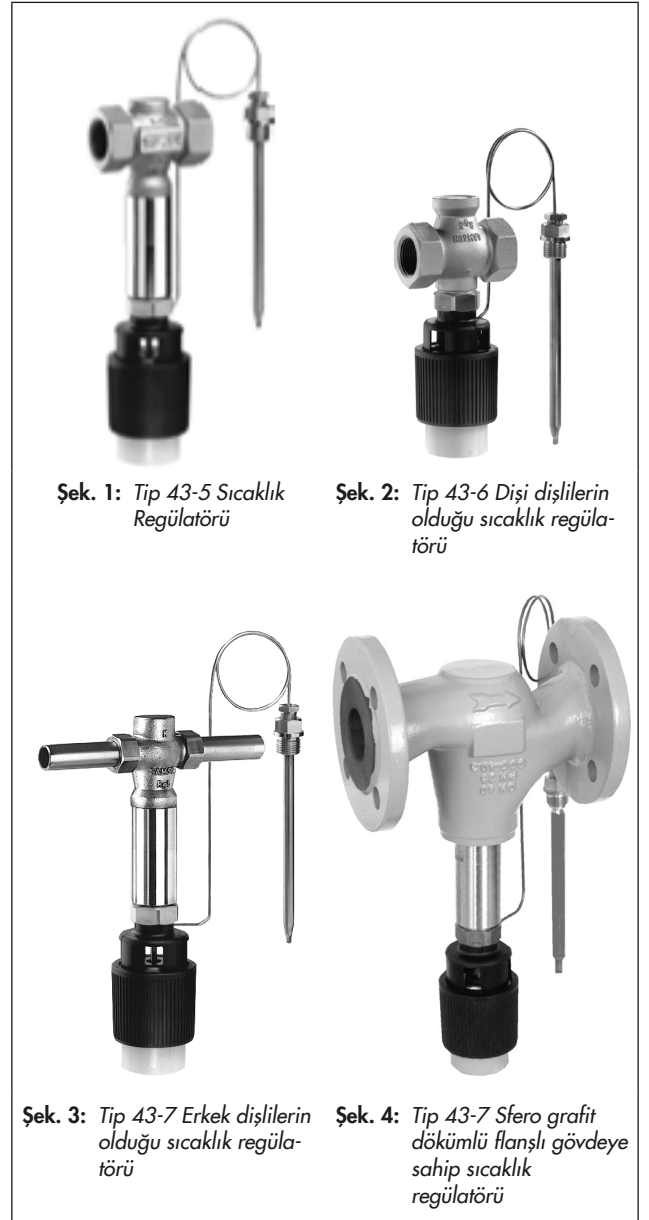
Ek kontrol termostatlarının kurulumu için çift adaptörlü ya da manüel ayarlayıcı versiyonlarda, ► T 2176 veri föyüne bakınız.

Sıcaklık regülatörleri ve Tip 2430 Kontrol Termostati ve G ½, G ¾ ya da G 1 **dişi vidalı** vana

- **Tip 43-5** · Isıtımlı tesisler için · Tip 2435 ve PN 25 vanaları · 200 °C'ye kadar olan sıvı ve buharlar için uygundur
- **Tip 43-6** · Soğutmalı tesisler için · Tip 2436 Vana PN 25 · 80 °C'ye kadar olan gazlar ve 150 °C'ye kadar olan sıvılar için uygundur

Kaynak uçlu, dişli uçlu veya flanşlı vana gövdesi olan DN 15 ila 50'deki Tip 2430 Kontrol Termostati ve vanaları olan sıcaklık regülatörleri

- **Tip 43-6** · Soğutmalı tesisler için · Tip 2436 ve PN 25 Vanası · Vana ebatı DN 32 ila 50 · 80 °C'ye kadar olan gazlar ve 150 °C'ye kadar olan sıvılar için uygundur
- **Tip 43-7** · Isıtımlı tesisler için · Tip 2437 ve PN 25 vanaları · Vana ebatı DN 15 ila 50 · 200 °C'ye kadar olan sıvı ve buharlar için uygundur



Şek. 1: Tip 43-5 Sıcaklık Regülatörü

Şek. 2: Tip 43-6 Dişi dişlilerin olduğu sıcaklık regülatörü

Şek. 3: Tip 43-7 Erkek dişlilerin olduğu sıcaklık regülatörü

Şek. 4: Tip 43-7 Sfero grafit dökümlü flanşlı gövdeye sahip sıcaklık regülatörü

Tip testli emniyet cihazları

Talep üzerine kayıt numarası mevcuttur. Aşağıdaki versiyonlar mevcuttur:

Tip 43-5 ve Tip 43-7 Sıcaklık Regülatörleri (TR) için maksimum çalışma basıncı, teknik verilerde belirtilen izin verilen maksimum fark basıncı Δp 'yi aşmamalıdır. Yalnızca SAMSON termovelleri, termovelli sensörler için kullanılabilir.

Tip testli ekipman uygulama seçimi ile ilgili daha fazla ayrıntı ► T 2181 Veri Föyünde bulunabilir.

Ayrıca, emniyet sıcaklık monitörleri (STM) ve emniyet sıcaklık limitlendiricileri (STL) de mevcuttur. Daha ayrıntılı bilgi için, ► T 2183 ve ► T 2185 veri föylerine bakınız.

Aksesuarlar

- Termoveller şunlardan yapılmıştır:
Bakır, PN 40
CrNiMo çelik, PN 40
- Çift adaptör Do3 veya manüel ayarlayıcı

Özel versiyonlar

- 5 m kapiler tüp
- DN 15 ya da G ½ içerisinde küçük K_{vs}
- Yağa karşı dirençli dahili parçalar (Tip 43-6)
- ANSI versiyonu (► T 2174)
- Paslanmaz çelik gövdeli Tip 43-6 · G ½ ila G 1, DN 15 ve 25
- Flanşlı gövdeli EN-GJS-400-18-LT ve Tip 43-6 ve Tip 43-7

Çalışma prensibi (Fig. 6)

Sıcaklık regülatörleri adsorpsiyon prensibine göre çalışır.

Akışkan sıcaklığı, ölçülen sıcaklıkla orantılı sensörde bir basınç oluşturur. Bu basınç, kapiler tüp ile (11) çalıştırma elemanına (9) aktarılır ve konumlandırma kuvvetine dönüştürülür. Set değeri ayarına bağlı olarak, konumlandırma kuvveti vana klapesine (3) çalıştırma elemanının (10) pimi üzerinden etki eder.

Set değeri ayarlayıcısının (8) döndürülmesiyle tepki noktası, vana klapesinin sensör ile ölçülen bir sıcaklık aralığında hareketinden geçmesine izin verecek şekilde değiştirilir.

Vanalar metal körüklerle dengelenir (6). Dengeleme körüğü, vananın girişindeki basınç değişikliklerini dengeler, çünkü giriş basıncı, vana klapesindeki (3) bir delikten körüğün iç kısmına da etki eder.

Tip 43-5 ve Tip 43-7 Regülatörler ısıtılmalı tesisler için uygundur. Sıcaklık yükseldiğinde vana kapanır.

Tip 43-6 Regülatörün, sıcaklık yükseldiğinde açılan bir vanası vardır. Bu regülatör bu nedenle soğutmalı tesisler için uygundur.

Devreye Alma

Sadece aynı türden malzemelerin kombinasyonuna izin verilir, örn. 1,4571 paslanmaz çelikten yapılmış termovellere sahip paslanmaz çelik bir ısı eşanjörü.

Vanalar

Regülatörleri yatay boru hatlarına monte ediniz. Kontrol termostatının aşağı yönde olması gerekmektedir. Diğer montaj konumları, 110 °C'ye kadar olan sıcaklıklara elverişlidir.

DN 15 ila 25 vana ebatlarındaki regülatör de dikey borulara monte edilebilir.

Devreye alma koşulları:

- Akış yönü, gövdede ok işaretiyle belirtilen yön ile eşleşmelidir.
- Varsa, pislik tutucuyu vananın girişine yerleştirin (örneğin SAMSON Tip 1 NI).
- Daha fazla detay için şuraya bkz. ► EB 2171.

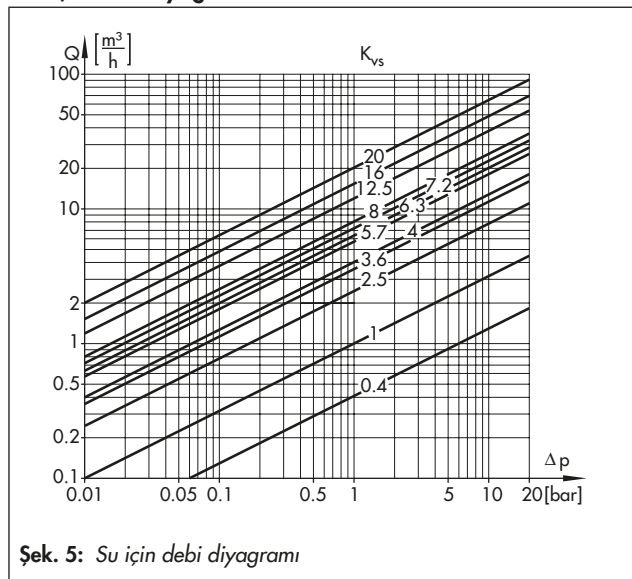
Kapiler tüp

Kapiler tüplerin, ortam sıcaklığı aralığı aşılamayacak şekilde ve sıcaklık herhangi bir sapma olmayacak şekilde ve tüplerin hasar göremeyeceği şekilde çalıştırılması gerekir. İzin verilen en küçük bükülme yarıçapı 50 mm'dir.

Sıcaklık sensörü

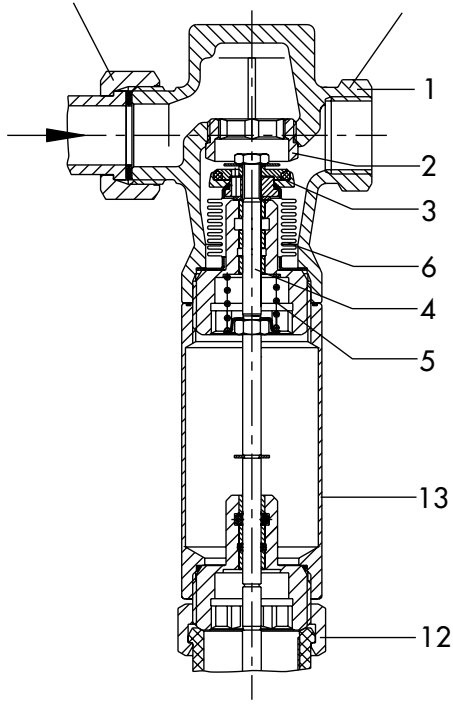
Sıcaklık sensörü, gerektiğinde herhangi bir konuma monte edilebilir. Ancak, tam ebatının kontrol edilmek suretiyle proses akışkanına daldırıldığından emin olunmalıdır. Aşırı ısınmanın veya fazla rölanli sürelerinin oluşmayacağı bir yere kurulmalıdır.

Su için debi diyagramı



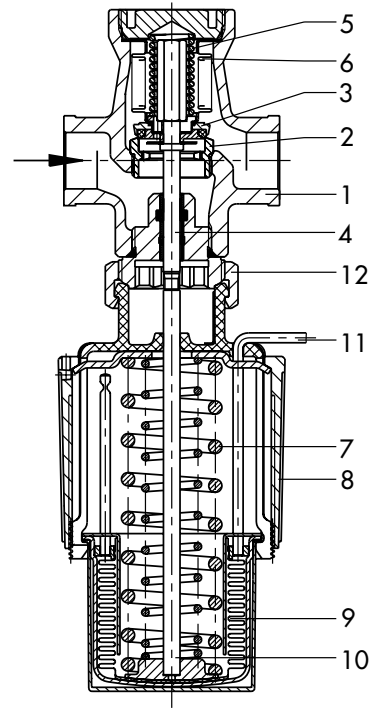
Şek. 5: Su için debi diyagramı

Tip 2437 Vana
(bağlantı civatası)



Tip 2435 Vana
(dişi vida)

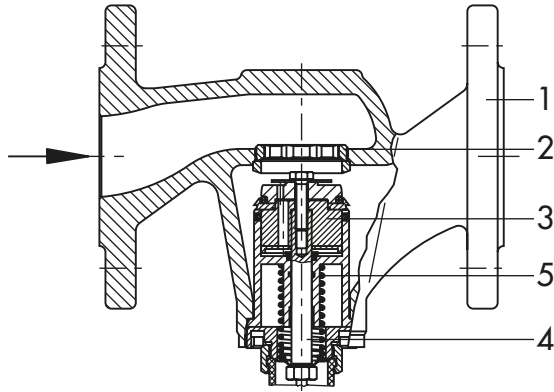
Tip 2436 Vana (dişi vida)



Tip 43-5 ve Tip 43-7'nin fonksiyonel diyagramı
(kontrol termostadı gösterilmemiş)

Tip 43-6 Fonksiyonel diyagramı

Tip 2436 ve Tip 2437 Vana (flanşlı gövde)



Tip 43-7 fonksiyonel diyagramı
(kontrol termostadı gösterilmemiş)

- 1 Vana gövdesi
- 2 Sit (değiştirilebilir)
- 3 Vana klapesi
- 4 Klape mili
- 5 Vana yayı
- 7 Set değeri yayları
- 8 Set değeri ayarlayıcı
- 9 Çalıştırma elemanı
- 10 Çalıştırma elemanı pimi
- 11 Sensör için kapiler tüp
- 12 Kavrama civatası
(bağlantı vanası/kontrol termostadı)

Şek. 6: Tip 43-5, Tip 43-6 ve Tip 43-7 Sıcaklık Regülatörlerinin fonksiyonel diyagramı

Tablo 1: Teknik veriler · Bar cinsinden tüm basınçlar (gösterge)

Sıcaklık regülatörü	Tip	43-5	43-6	43-7
Vana		2435	2436	2437
Vida ebatı G · Dişi vida				
Gövde Malzemesi	CC499K) 1,4408	G ½ ila 1 -	G ½ ila 1	-
Vana ebatı DN⁵⁾ · Erkek vida · Flanş				
Gövde Malzemesi	CC499K ²⁾ EN-GJS-400-18-LT ³⁾ 1,4408 ³⁾	-	DN 32 ila 50 DN 15-50 arası DN 15 · DN 25	DN 15-50 arası -
Basınç sınıfı		PN 25		
Vananın izin verilen sıcaklık aralığı		0 ila 200 °C	0 ila 150 °C ¹⁾	0 ila 200 °C
Tip 2430 Kontrol Termostatı				
Set değeri aralığı ⁴⁾	°C	0 ila 35 · 25 ila 70 · 40 ila 100 · 50 ila 120 · 70 ila 150		
Kapiler tüp		2 m (5 m özel versiyon)		
Sensörde izin verilen maksimum sıcaklık		Ayarlanan set değeri üzerinde 50 K		
İzin verilen ortam sıcaklığı aralığı		-20 ila 80 °C		
Sensör/termovelde izin verilen basınç		PN 25 · PN 40		

¹⁾ Ara izole parçalı: -15 ila +150 °C ve CC499K; -10 ila +150 °C ve EN-GJS-400-18-LT

²⁾ Erkek vidalı

³⁾ Flanşlı gövdeli

⁴⁾ Talep üzerine diğer set değer aralıkları

⁵⁾ Kaynak uçlu standart versiyon (talep üzerine dişli uçlu)

Tablo 2: K_{V5} katsayıları · Maks. izin verilen fark basıncı Δp

K _{V5} katsayıları ...							
Bağlantı ebatı	G	½	¾	1	-		
Vana çapı	DN	15 ^{1) 2)}	20 ¹⁾	25 ^{1) 2)}	32 ¹⁾	40 ¹⁾	50 ¹⁾
İzin verilen maksimum fark basınç Δp		16 bar			8 bar		
K _{V5} katsayısı		3,2	4,0	5,0	12,5	16,0	20,0
Özel versiyon		0,4 · 1,0 · 2,5 ³⁾					

¹⁾ Sfero grafit dökümden yapılmış flanşlı vana gövdesi (Tip 43-6 ve Tip 43-7)

²⁾ Paslanmaz çelikten yapılmış flanşlı vana gövdesi (Tip 43-6)

³⁾ Talep üzerine özel versiyon

Tablo 3: Malzemeler · DIN EN'e göre malzeme numaraları

Gövde		CC499K · EN-GJS-400-18-LT	Paslanmaz çelik 1,4408
Vana siti		Paslanmaz çelik 1,4104 ¹⁾	
Vana klapesi	Tip 43-5 Tip 43-7	Bronz, çinkosuzlaşmaya dayanıklı, CW617N (CuZn40Pb) ve 1,4104 ila PTFE yumuşak contalı ³⁾	-
	Tip 43-6	Bronz, çinkosuzlaşmaya dayanıklı, CW617N (CuZn40Pb) ve EPDM yumuşak contalı ^{2) 3)}	1,4408
Basınç denge körüğü		Paslanmaz çelik 1,4571	
Vana yayı		Paslanmaz çelik 1,4310	
Set değeri ayarlayıcı		PTFE, cam fiber katkı	
Sıcaklık sensörü	Kapiler tüp	Bakır	
	Termovel	Bakır ya da paslanmaz çelik 1,4571	
Set değeri ayarlayıcı		PTFE, cam fiber katkı	

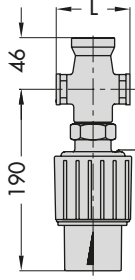
¹⁾ Tip 43-6 ve G ½ ila G 1: 1,4305

²⁾ Yağlar için özel versiyon (ASTM I, II, III): FKM yumuşak contalı

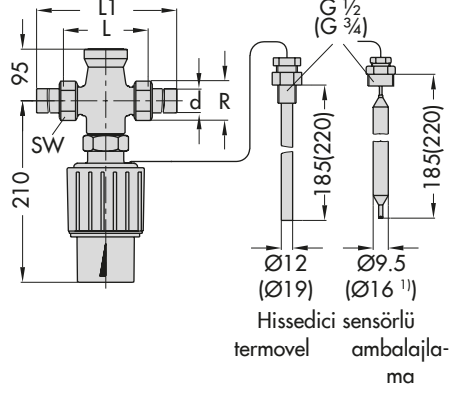
³⁾ Burada K_{V5} = 0,4 ve 1,0: 1,4305

Boyutlar

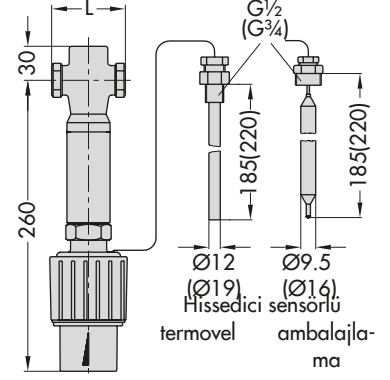
Tip 43-6 · G ½ ila G 1



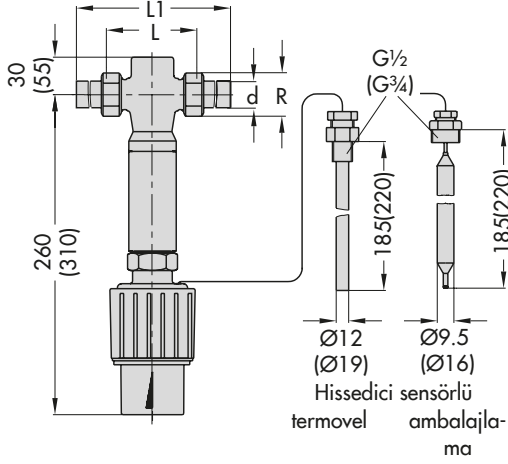
Tip 43-6 · DN 15 ila 50 · Kaynak uçlu versiyon



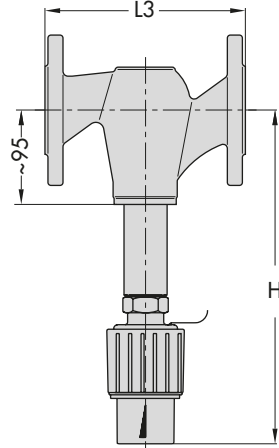
Tip 43-5 · G ½ ila G 1



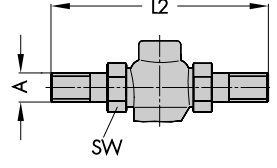
Tip 43-7 · DN 15 ila 50 · Kaynak uçlu versiyon



Flanş gövdeli vana



Dişli uç



DN 32 ila 50 için parantez içinde ebatlar

Şek. 7: mm cinsinden boyutlar

1) Ø16/220 mm: hava sensörü olan versiyon

Tablo 4: mm cinsinden ebatlar ve kg cinsinden ağırlık

Tip 43-5 (G ½ ila 1)						
Tip 43-6						
Bağlantı	G ½	G ¾	G 1	—		
Uzunluk L	65	75	90			
Yassı genişlik SW	34	34	46			
Ağırlık ^{1), 2)} , yakl. kg	1,8	1,9	2,0			
Tip 43-6 (DN 32 ila 50)						
Tip 43-7 (DN 15 ila 50)						
Vana çapı	DN 15	DN 20	DN 25	DN 32	DN 40	DN 50
Boru Ø d	21,3	26,8	32,7	42,0	48,0	60,0
Dişli çapı R	G ¾	G 1	G 1¼	G 1¾	G 2	G 2½
Yassı genişlik SW	30	36	46	59	65	82
Uzunluk L	65	70	75	100	110	130
Yükseklik	Tip 43-6 ⁵⁾	190 ³⁾		210 ⁴⁾		
H	Tip 43-7 ⁶⁾	260 ³⁾		310 ⁴⁾		
Kaynak uçlu bağlantı civataları						
Uzunluk L1	210	234	244	268	294	330
Ağırlık ^{1), 2)} , yakl. kg	2,0	2,3	2,8	4,7	5,1	7,5
Dişli uçlu bağlantı somunları						
Uzunluk L2	129	144	159	180	196	228
Erkek vida A	G ½	G ¾	G 1	G 1¼	G 1½	G 2
Ağırlık ^{1), 2)} , yakl. kg	2,0	2,3	2,8	4,7	5,1	7,5
Flanşlı gövdeli - PN 25						
Uzunluk L3	130	150	160	180	200	230
Ağırlık ^{1), 2)} , yakl. kg	3,1	3,9	4,6	7,6	9,8	14,1

¹⁾ Hissedici sensör ve termovelli versiyon

²⁾ Termovelsiz versiyon: minus 0,2 kg

³⁾ Ø9,5 mm sensörlü

⁴⁾ Ø12 mm sensörlü

⁵⁾ Ayırma parçasız

⁶⁾ Ayırma parçalı

Talimat metni

Tip 43-5 Sıcaklık Regülatörü

G ...

Set değeri aralığı ...°C

Opsiyonel, özel versiyon

Opsiyonel olarak, aksesuarlar ...

Tip 43-6 Sıcaklık Regülatörü

G ... ya da

DN ... kaynak uçlu, dişli uçlu ya da flanşlı gövdeli

Paslanmaz çelik/bronz gövde

Set değeri aralığı ...°C

Opsiyonel, özel versiyon

Opsiyonel olarak, aksesuarlar ...

Tip 43-7 Sıcaklık Regülatörü

DN ... kaynak uçlu, dişli uçlu ya da flanşlı gövdeli

Set değeri aralığı ...°C

Opsiyonel, özel versiyon

Opsiyonel olarak, aksesuarlar ...