

T 2171 TR

Tip 43-1 ve Tip 43-2 Sıcaklık Regülatörleri Seri 43 Yardımcı Enerjisiz Sıcaklık Regülatörleri



Uygulama

Bölgesel ısıtma sistemleri, ısı jeneratörleri, ısı eşanjörleri ve diğer HVAC ve endüstriyel uygulamalar için regülatörler. 0 ila 150 °C aralığında sıcaklık set değerleri. Vanalar G ½ ila 1 · DN 15 ila 50 · Basınç sınıfı PN 25 150 °C'ye kadar olan sıvılar ve 80 °C'ye kadar olan yanıcı olmayan gazlar için uygundur. Sıcaklık yükseldikçe vanalar kapanır

Not:

Tip testli sıcaklık regülatörleri (TR), Emniyetli Sıcaklık Monitörü (STM) ve Emniyet Sıcaklık Limitlendiricisi (STL) mevcuttur.

Özellikleri

- Yardımcı enerji gerektirmeyen, az bakım gerektiren oransal regülatörler
- İstenilen herhangi bir konumda kuruluma ve yüksek aşırı sıcaklıklarda (set değerinin 50 K üzerinde) çalışmaya uygun, 40 bar'a kadar olan çalışma basınçları için tasarlanmış sıcaklık sensörü (► EB 2430)
- Piston dengeli klapeli glob vanalar
- Özellikle bölgesel ısıtma şebekeleri için uygundur
- Sıvı ve gazlar için uygundur
- Özel versiyon: ani su ısıtıcıları için hızlı tepki veren termostatlar (► EB 2430-3)

Versiyonlar (Fig. 1 ila Fig. 3)

Regülatörler, adsorpsiyon prensibine göre çalışan bir vana ve set değeri ayarlayıcı kontrol termostati, bir kapiler tüp ve sıcaklık sensöründen oluşur. Bronzdan, sfero grafit dökümden ya da paslanmaz çelikten yapılmış vana gövdesi.

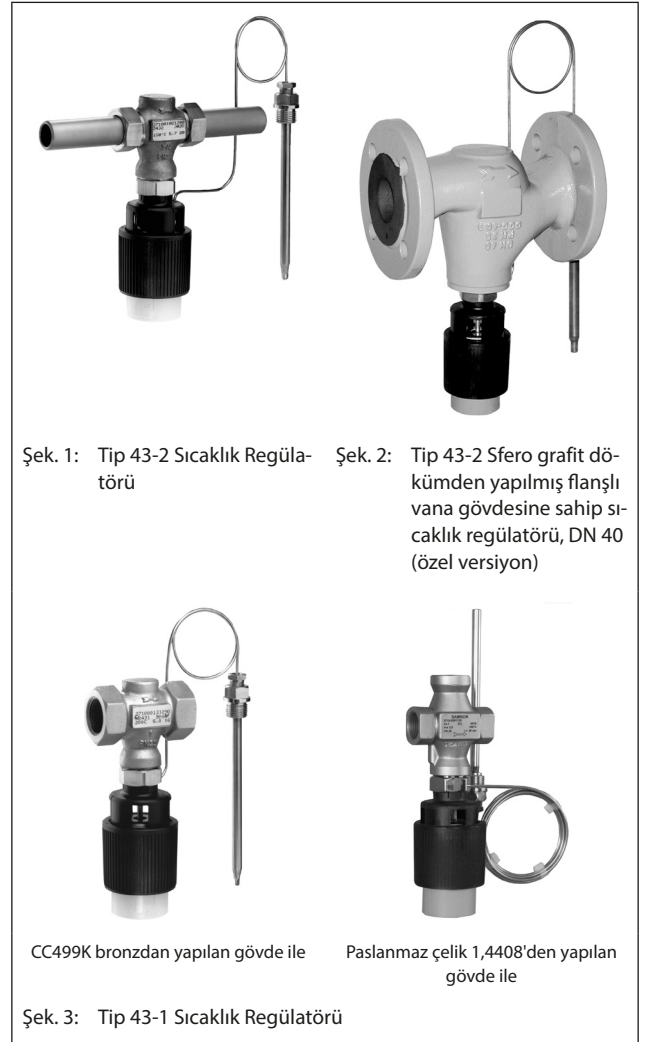
Ek kontrol termostatlarının kurulumu için çift adaptörlü ya da manüel ayarlayıcı versiyonlarda, ► T 2176 veri föyüne bakınız.

- Tip 43-1 · Sıcaklık Regülatörü Tip 2431 Vana · G ½ ila G 1 dışlı bağlantı · Tip 2430 Kontrol Termostati · Sensör opsiyonel olarak termovelli/termovelsizdir
- Tip 43-2 · Sıcaklık regülatörü Tip 2432 Vana · DN 15 ila 50 · Kaynak uçlu (dişli bağlantılar, flanşlar ya da flanşlı gövdeler için özel versiyon) · Tip 2430 Kontrol Termostati · Sensör opsiyonel olarak termovelli/termovelsizdir

Tip testli emniyet cihazları

Talep üzerine kayıt numarası mevcuttur. Aşağıdaki versiyonlar mevcuttur:

Tip 43-1 ve Tip 43-2 Sıcaklık Regülatörleri (TR) için maksimum çalışma basıncı,



teknik verilerde belirtilen izin verilen maksimum fark basıncı Δp 'yi aşmamalıdır. Yalnızca SAMSON termovelleri, termovelli sensörler için kullanılabilir.

Tip testli ekipman uygulama seçimi ile ilgili daha fazla ayrıntı

► T 2181 Veri Föyünde bulunabilir.

Ayrıca, emniyet sıcaklık monitörleri (STM) ve emniyet sıcaklık limitlendiricileri (STL) de mevcuttur. Daha ayrıntılı bilgi için,

► T 2183 ve ► T 2185 veri föylerine bakınız.

Aksesuarlar

- Termoveller şunlardan yapılmıştır:
Bakır, PN 40
CrNiMo çelik, PN 40
- Çift adaptör Do3 ya da manüel ayarlayıcı Ba43
- Yalıtımlı tüpler veya 15°C'ye kadar olan ortam sıcaklıkları için ara izole parçası

Özel versiyonlar

- 5 m kapiler tüp
- DN 15 ya da G ½ içerisinde küçük K_{VS}
- Yağa dayanıklı dahili parçalar
- Talep üzerine, hızlı tepki veren termostatlar (► EB 2430-3)
- ANSI versiyonu (► T 2175)
- Paslanmaz çelik gövde Tip 43-1/G ½, G ¾ ve G 1, DN 15 ve 25
- Flanşlı vana gövdesi EN-GJS-400-18-LT Tip 43-2 (yalnızca DIN)

Çalışma prensibi (Fig. 4)

Sıcaklık regülatörleri adsorpsiyon prensibine göre çalışır.

Akışkan sıcaklığı, ölçülen sıcaklıkla orantılı sensörde bir basınç oluşturur. Bu basınç, kapiler tüp ile (11) çalıştırma elemanına (9) aktarılır ve konumlandırma kuvvetine dönüştürülür. Set değeri ayarına bağlı olarak, konumlandırma kuvveti vana klapesine (3) çalıştırma elemanının (10) pimi üzerinden etki eder.

Set değeri ayarlayıcısının (8) döndürülmesiyle tepki noktası, vana klapesinin sensör ile ölçülen bir sıcaklık aralığında hareketinden geçmesine izin verecek şekilde değiştirilir.

Regülatörler, ısıtmalı tesisler için uygundur. Sıcaklık arttığında ve sıcaklık ayarlanan set değerinin üzerine çıktığında vana kapanır.

Devreye Alma

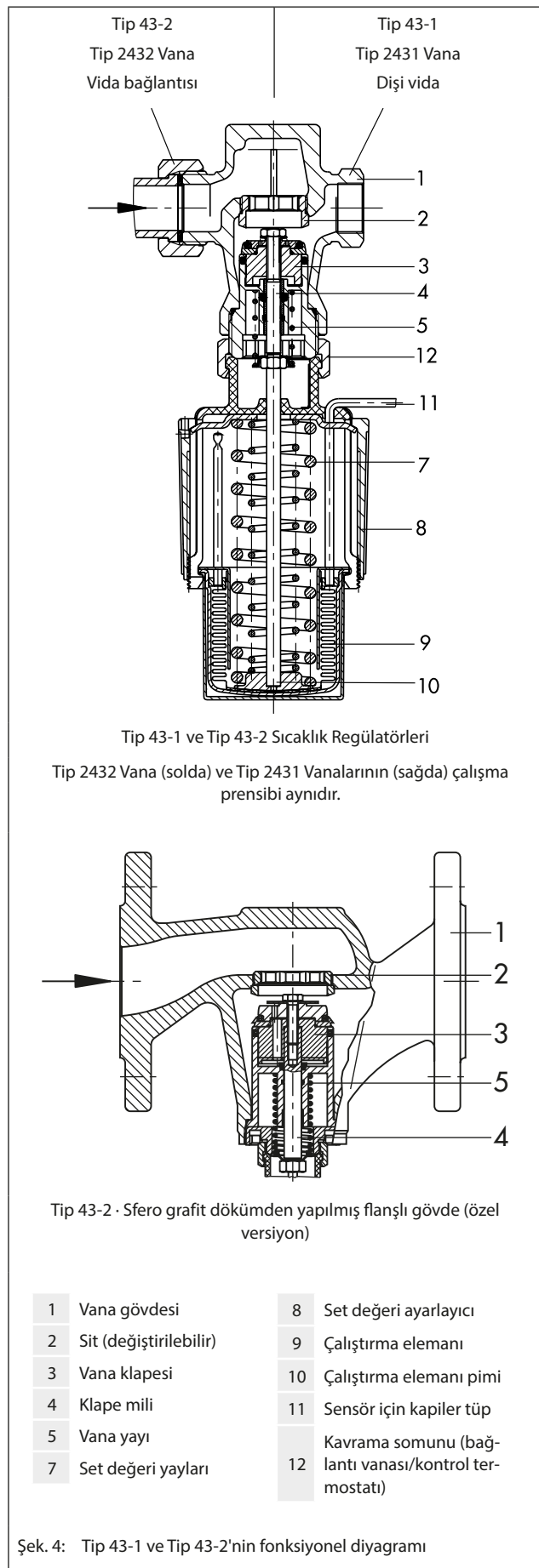
Vanalar

Regülatörleri yatay boru hatlarına monte ediniz. Kontrol termostatının aşağı yönde olması gerekmektedir. Diğer montaj konumları, 110 °C'ye kadar olan sıcaklıklara elverişlidir.

DN 15 ila 25 vana ebatlarındaki regülatör de dikey borulara monte edilebilir. Montaj yerindeki ortam sıcaklığı, termostatın set değeri ayarlayıcısında ayarlanan set değerinin en az 15 K altında olmalıdır.

Devreye alma koşulları:

- Akış yönü, gövdede ok işaretiyle belirtilen yön ile eşleşmelidir.
- Varsa, pislik tutucuyu vananın girişine yerleştirin (örneğin SAMSON Tip 1 NI).
- Daha fazla detay için şuraya bkz. ► EB 2171.



Tablo 1: Teknik Veriler-Bar cinsinden tüm basınçlar (gösterge)

Tip 2431 Vana (Tip 43-1) · Tip 2432 Vana (Tip 43-2)						
Tip 43-1	G ½	G ¾	G 1	—		
K _{vs} katsayısı	3,6 ¹⁾	5,7	7,2			
Tip 43-2	DN 15 ⁴⁾⁵⁾	DN 20 ⁵⁾	DN 25 ⁴⁾⁵⁾	DN 32 ⁵⁾	DN 40 ⁵⁾	DN 50 ⁵⁾
K _{vs} katsayısı	4,0 ¹⁾	6,3	8,0	12,5	16,0	20,0
Tip 43-1 · Tip 43-2						
Basınç sınıfı	PN 25					
İzin verilen maksimum fark basınç Δp	20 bar			12 bar		
İzin verilen maksimum vana sıcaklığı	150 C					
Tip 2430 Kontrol Termostatı						
Set değeri aralığı ²⁾	Sürekli ayarlanabilir: 0 ila 35 °C, 25 ila 70 °C, 40 ila 100 °C, 50 ila 120 °C ila 70 ila 150 °C					
Kapiler tüp	2 m (5 m özel versiyon)					
Sensörde izin verilen maksimum sıcaklık	Ayarlanan set değeri üzerinde 50 K					
İzin verilen ortam sıcaklığı aralığı	-20 ila 80 °C ³⁾					
Sensör/termovelde izin verilen basınç	PN 25/PN 40					

¹⁾ Özel versiyon K_{vs} 0,4, 1,0 ya da 2,5

²⁾ Talep üzerine diğer set değer aralıkları

³⁾ Dikkat! Donma noktasının altındaki sıcaklıklarda: buz oluşumu tesise ve özellikle vanaya zarar verebilir.

⁴⁾ Paslanmaz çelikten yapılmış flanşlı gövde (özel versiyon)

⁵⁾ Sfero grafit dökümden yapılmış flanşlı gövde (özel versiyon)

Tablo 2: Malzemeler · DIN EN'e göre malzeme numaraları

Gövde	CC491K/CC499K (Rg 5) · EN-GJS-400-18-LT ¹⁾	Paslanmaz çelik 1,4408 ²⁾
Vana siti	Paslanmaz çelik 1,4305	1,4404
Vana klapesi	1,4305 ve bronz, çinkodan arındırmaya karşı dayanıklı, ve EPDM yumuşak contalı ³⁾	1,4404
Vana yayı	Paslanmaz çelik 1,4310	
Set değeri ayarlayıcı	PTFE, cam fiber katkı	
Sıcaklık sensörü	Kapiler tüp	Bakır
	Termovel	Bakır ya da paslanmaz çelik

¹⁾ Flanşlı vanalar için özel versiyon (Tip 43-2) · Yalnızca DIN

²⁾ Tip 43-1 ve flanşlı vanalar için (Tip 43-2) özel versiyon

³⁾ Yağlar için özel versiyon (ASTM I, II, III): FKM yumuşak contalı

Kapiler tüp

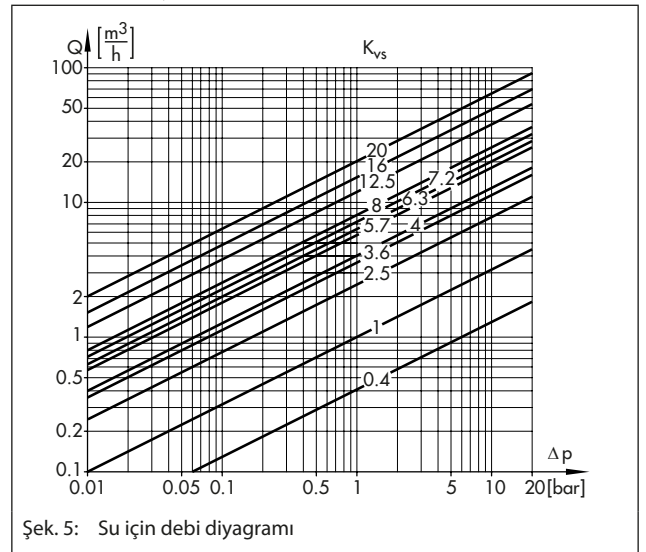
Kapiler tüplerin, ortam sıcaklığı aralığı aşılamayacak şekilde ve sıcaklıkta herhangi bir sapma olmayacak şekilde ve tüplerin hasar göremeyeceği şekilde çalıştırılması gerekir. İzin verilen en küçük bükülme yarıçapı 50 mm'dir.

Sıcaklık sensörü

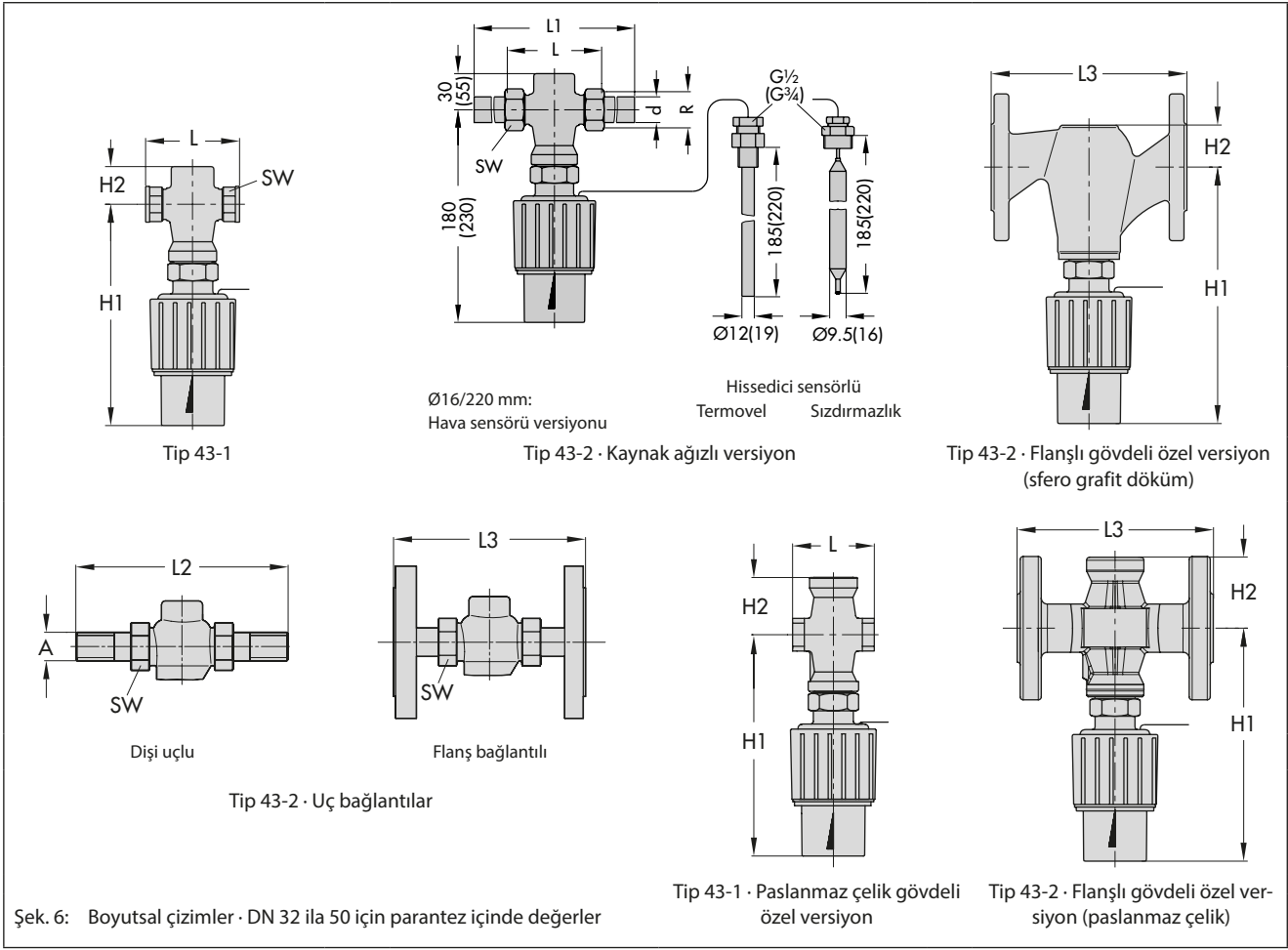
Sıcaklık sensörü, gerektiğinde herhangi bir konuma monte edilebilir. Ancak, tam ebatının kontrol edilmek suretiyle proses akışkanına daldırıldığından emin olunmalıdır. Aşırı ısınmanın veya fazla rölantri sürelerinin oluşmayacağı bir yere kurulmalıdır.

Sadece aynı tür malzemelerin kombinasyonuna izin verilir, örneğin; 1,4571 paslanmaz çelikten yapılmış termovellere sahip paslanmaz çelik ısı eşanjörü.

Su için debi diyagramı



Şek. 5: Su için debi diyagramı



Tablo 3: Ebatlar (mm) ve ağırlıklar (kg)

Tip 43-1 Sıcaklık Regülatörü						
Bağlantı	G ½	G ¾	G 1			
Uzunluk L	65	75	90			
Yükseklik H1	180					
Yükseklik H2	30 · 46 ⁴⁾					
Ağırlık ¹⁾ , yakl. kg	1,4	1,5	1,6			
Yassı genişlik SW	34	34	46			
Tip 43-2 Sıcaklık Regülatörü						
Vana çapı	DN 15	DN 20	DN 25	DN 32	DN 40	DN 50
Boru Ø d	21,3	26,8	32,7	42,0	48,0	60,0
Dişli çapı R	G ¾	G 1	G 1¼	G 1¾	G 2	G 2½
Yassı genişlik SW	30	36	46	59	65	82
Uzunluk L	65	70	75	100	110	130
Yükseklik H1	DN 15 ila 25	180				
	DN 32 ila 50	230				
Yükseklik H2	DN 15 ila 25	30 · 46 ⁴⁾				
	DN 32 ila 50	55 · 46 ⁴⁾				
L1 dişli uçlu	210	234	244	268	294	330
Ağırlık ¹⁾ , yakl. kg	1,7	2,0	2,3	4,4	5,1	5,9
Dişli uçlu bağlantı somunları						
Uzunluk L2	129	144	159	180	196	228
Erkek vida A	G ½	G ¾	G 1	G 1¼	G 1½	G 2
Ağırlık ¹⁾ , yakl. kg	1,7	2,0	2,3	4,4	5,1	5,9
Bağlantı somunu ve flanşları ile ²⁾ (PN 16/25)						
Uzunluk L3	130	150	160	180	200	230
Ağırlık ¹⁾ , yakl. kg	3,1	4,0	4,8	7,6	9,1/9,8 ³⁾	11,0/14,1 ³⁾

¹⁾ Termovelsiz versiyon: minus 0,2 kg²⁾ Flanşlı gövdeye sahip vana³⁾ Flanşlı gövde⁴⁾ Paslanmaz çelikten yapılmış flanşlı vana 1,4408

Özel versiyon: buharlı basınç termostatları

Hızlı tepki veren sıcaklık regülatörleri

Uygulama

Buhar basıncı prensibine göre çalışan sıcaklık sensörleri, yaklaşık 3 saniyelik hızlı tepki süresi nedeniyle plakalı ısı eşanjörlerinde ¹⁾ kullanım için özellikle uygundur.

45 ila 65 °C (55 ila 75 °C) ²⁾ arasındaki sıcaklık set değerleri- Tip 2430 Kontrol Termostatı ve uyumlu olduğu Tip 2431 Vana (Tip 43-1) ve Tip 2432 Vana (Tip 43-2) · G ½ ila G 1 · DN 15 ila DN 50 · Basınç sınıfı PN 25 · Bakır ya da CrNiMo çelik sensör · Sensörün montaj konumunu inceleyin.

¹⁾ Plakalı ısı eşanjörleri için talep üzerine verilen versiyonlar

²⁾ Özel versiyon

Çalışma prensibi

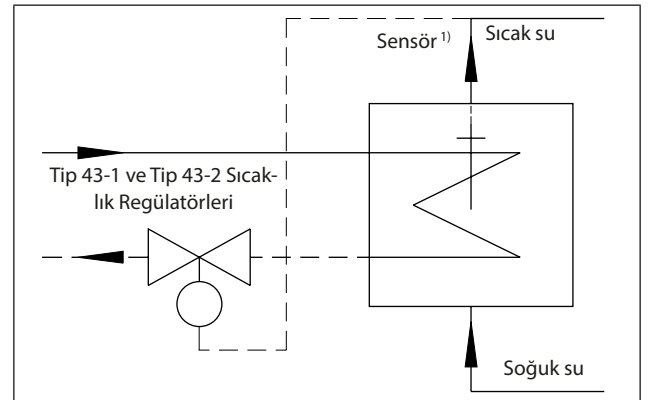
Tip 43-1 ve 43-2 Buhar basıncı prensibine göre sensörle çalışan Sıcaklık Regülatörleri.

Sıcaklık sensörü kısmen sıcaklığa bağlı olarak buharlaşan bir sıvı ile doldurulmuştur. Sonuç olarak sensörde sıcaklıkla orantılı bir basınç oluşur. Bu basınç, kapiler tüp aracılığıyla çalıştırma elemanına iletilir ve bir konumlandırma kuvvetine dönüştürülür. Bu kuvvet, set değeri ayarına bağlı olarak vana klapesini hareket ettirir.

Devreye Alma

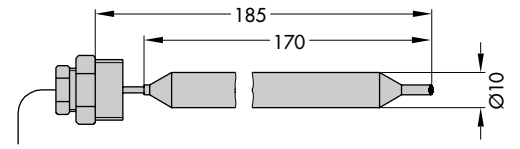
Sensörün hızlı tepki davranışından (buhar basıncı) tam olarak yararlanmak için, sensörün mümkün olan en iyi yere monte edilmesi gerekir. Ani su ısıtıcısında bu konum, ısıtılmış suyun ısı eşanjöründen dışarı aktığı çıkışın hemen yukarısında ve sıcak suyun ısı eşanjörüne aktığı girişin yukarısındadır (bkz Fig. 7).

- Ortam sıcaklığı, termostatın set değeri ayarlayıcısında ayarlanan set değerinin en az 15 K altında olmalıdır.

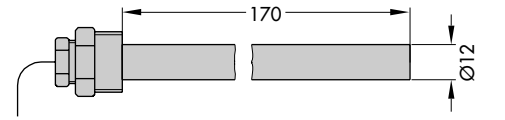


Şek. 7: Koaksiyel bir ısı eşanjörüne monte edilmiş termostat (buhar basıncı) (kurulum örneği)

¹⁾ Bkz. Şek. 8



Tip 2430 Termostat (buhar basıncı) · 45 ila 65 °C · Bakır
Yapılandırma ID: 1045853, 1067861, 1045883, 1072710



Tip 2430 Termostat (buhar basıncı) · 45 ila 65 °C · CrNiMo çelik
Yapılandırma ID: 1058730, 1109125

Şek. 8: Boyutlar

- Sensörün montaj konumu versiyona bağlıdır (bkz Tablo 4).
- Sadece aynı tür malzemelerin kombinasyonuna izin verilir, örneğin; paslanmaz çelik termovellere sahip paslanmaz çelik ısı eşanjörü.
- Yalnızca termovelsiz kurulum.

Tablo 4: Montaj pozisyonu ve materyalleri

Tip 2430 Termostatlar (buhar basıncı) · 45 ila 65 °C						
Plakalı ısı eşanjörü ¹⁾	Yapılandırma ID	1058730		1109125		
	Sensör montaj konumu	Yatay	•			
		Aşağı yönü işaret eden uç	–			
		Yukarı yönü işaret eden uç	–			
	Sensör malzemesi	CrNiMo çelik	•			
	Sensör bağlantısı, vida rakoru		G ½		Yok	
Kapiler tüp uzunluğu		2 m				
Kabuklu veya tüplü veya koaksiyel ısı eşanjörleri	Yapılandırma ID	1045853	1067861	1045883	1072710	
	Sensör montaj konumu	Yatay	•	•	•	•
		Aşağı yönü işaret eden uç	–	–	•	•
		Yukarı yönü işaret eden uç	•	•	–	–
	Sensör malzemesi	Bakır	•	–	•	–
		CrNiMo çelik	–	•	–	•
	Sensör bağlantısı, vida rakoru		G ½			
Kapiler tüp uzunluğu		2 m				

¹⁾ Tip 43-8, ani plakalı ısı eşanjörleri

Talimat metni

Tip 43-1 Sıcaklık Regülatörü

G ...

Set değeri aralığı ...°C

Paslanmaz çelik/bronz gövde

Opsiyonel, özel versiyon

Opsiyonel olarak, aksesuarlar ...

Tip 43-2 Sıcaklık Regülatörü

DN ...

kaynak uçlu, dişli uçlu ya da flanşlı gövde

Set değeri aralığı ...°C

Opsiyonel, özel versiyon

Opsiyonel olarak, aksesuarlar ...