

T 2115

Temperaturregler Typ 1

Temperaturregler ohne Hilfsenergie · Ausführung nach ANSI



Anwendung

Temperaturregler mit Einsitz-Durchgangsventil ohne Druckentlastung für zu beheizende Anlagen mit Regelthermostaten für Sollwerte von **15 bis 480 °F/-10 bis +250 °C** · Nennweite **NPS ½ bis 2** · Nenndruck **Class 150 bis 300** · für Temperaturen **bis 660 °F/350 °C**

Das Ventil **schließt**, wenn die Temperatur steigt.

Hinweis

Typgeprüfte Temperaturregler (TR), Sicherheitstempurwächter (STW) und Sicherheitstempurbegrenzer (STB) sind lieferbar.

Die Geräte bestehen aus einem nicht druckentlasteten Ventil und einem Regelthermostat mit Temperaturfühler, SollwertEinstellung mit Übertemperatursicherung, Verbindungsrohr und Arbeitskörper.

Charakteristische Merkmale

- Wartungsarme P-Regler, keine Hilfsenergie erforderlich
- weiter Sollwertbereich und bequeme SollwertEinstellung mit Kontrolle an einer Skala
- Einsitz-Durchgangsventile ohne Druckentlastung, anwendbar für flüssige, gas- und dampfförmige Medien, insbesondere für die Wärmeträger Wasser, Öl¹⁾ und Wasserdampf
- Ventilgehäuse wahlweise aus Grauguss, Sphäroguss, Stahlguss oder korrosionsfestem Stahlguss
- Ausführungen mit Doppelanschluss für Temperaturbegrenzer oder für Anbau eines zweiten Regelthermostaten. Einzelheiten vgl. Typenblatt ▶ T 2036.

Ausführungen

Temperaturregler mit Durchgangsventil Typ 1

Nennweite NPS ½ bis 2 · Class 150 bis 300 · Baulänge nach ANSI B 16.10 · Regelthermostat Typ 2231 bis 2234 (vgl. Bild 1)

Einzelheiten über die Anwendung der Regelthermostate finden Sie in Übersichtsblatt ▶ T 2010.

Typ 2111/2231 · mit Ventil Typ 2111 und Regelthermostat Typ 2231 für Flüssigkeiten · Sollwerte von 15 bis 300 °F/-10 °C bis +150 °C, SollwertEinstellung am Fühler

Typ 2111/2232 · mit Ventil Typ 2111, Regelthermostat Typ 2232 und Tauchhülse für Flüssigkeiten und Dampf · Sollwerte von 15 bis 480 °F/-10 °C bis +250 °C, getrennte SollwertEinstellung · mit Klemmbuchse für größere Eintauchtiefen

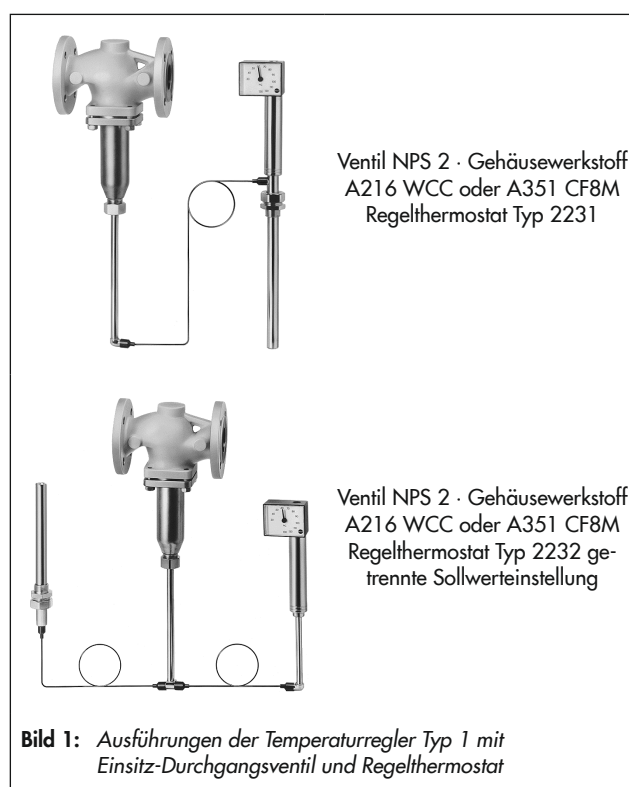


Bild 1: Ausführungen der Temperaturregler Typ 1 mit Einsitz-Durchgangsventil und Regelthermostat

Typ 2111/2234 · mit Ventil Typ 2111 und Regelthermostat Typ 2234 für Flüssigkeiten, Luft und andere Gase · Sollwerte von 15 bis 480 °F/-10 °C bis +250 °C, getrennte SollwertEinstellung

¹⁾ Einsatzgebiete sind die Regelung von Fluiden der Gruppe II gemäß der Druckgeräterichtlinie 2014/68/EU.

Sonderausführung

- Verbindungsrohr 33 und 50 ft/10 und 15 m
- Fühler aus CrNiMo-Stahl
- Verbindungsrohr Cu-kunststoffummantelt
- Ventil buntmetallfrei
- Ventil in korrosionsfester Ausführung

Wirkungsweise (Bild 2)

Die Regler arbeiten nach dem Prinzip der Flüssigkeitsausdehnung. Temperaturfühler (11), Verbindungsrohr (8) und Arbeitskörper (7) sind mit einer Flüssigkeit gefüllt. Ausdehnung und Entspannung dieser Flüssigkeit verstellen in Abhängigkeit von der Temperatur den Arbeitskörper (7) und infolgedessen die Kegelstange (5) des Ventils mit dem Kegel (3).

Die Stellung des Kegels bestimmt den Durchfluss des Wärmeträgers über die zwischen Kegel und Sitz (2) freigegebene Fläche.

Der Sollwert wird mit einem Schlüssel (9) auf einen an der Skala (10) ablesbaren Wert eingestellt.

Einbau

- Ventil

Die Ventile sind in waagrecht verlaufende Rohrleitungen einzubauen. Der Regelthermostatanschluss muss nach unten hängen, wobei die Durchflussrichtung dem Pfeil auf dem Ventilgehäuse entspricht.

- Verbindungsrohr

Das Verbindungsrohr ist so zu verlegen, dass keine größeren Umgebungstemperaturschwankungen auftreten und der zul. Umgebungstemperaturbereich nicht überschritten wird. Mechanische Beschädigungen sind zu vermeiden. Der kleinste mögliche Biegeradius beträgt 2".

- Temperaturfühler

Die Einbaulage des Stabfühlers ist beliebig, er muss aber mit der gesamten Länge in das zu regelnde Medium eintauchen. Der Einbauort ist so zu wählen, dass weder Überhitzungen noch merkliche Totzeiten auftreten.

Es ist nur die Kombination gleichartiger Werkstoffe zulässig, z. B. Wärmetauscher aus korrosionsfestem Stahl mit Tauchhülsen aus korrosionsfestem Stahl 1.4571.

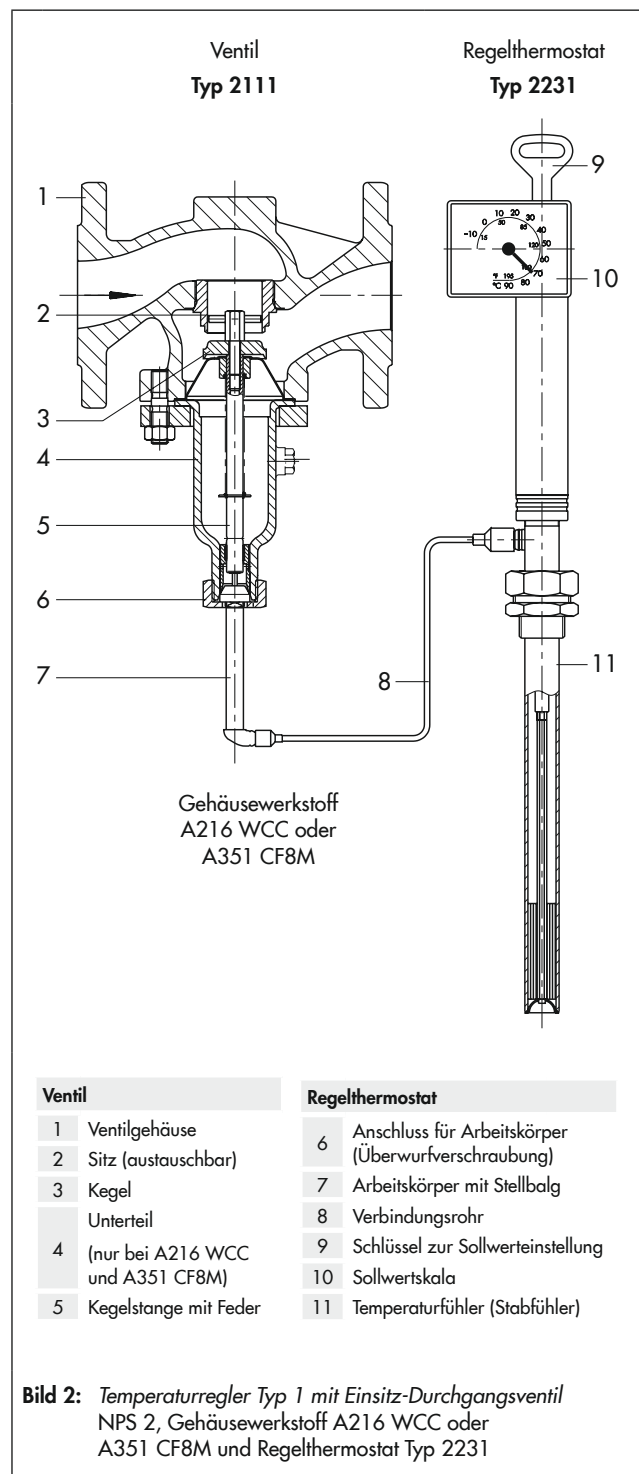
- Tauchhülse

Typ 2231

Der Regelthermostatfühler ist mit und ohne Tauchhülse einsetzbar. Die Standardlänge der Tauchhülse beträgt 11,4"/290 mm.

Typ 2232

Der Regelthermostatfühler ist mit und ohne Tauchhülse einsetzbar. Die Standardlänge der Tauchhülse beträgt 9,3"/235 mm. Bei größeren Tauchtiefen (bis maximal 23,6"/600 mm von SAMSON) kann die Ausführung mit Klemmbuchse genommen werden. Bauseits gestellte Tauchhülsen mit abweichenden Tauchtiefen können ebenso eingesetzt werden. Bei diesen Ausführungen wird die Tauchtiefe des Fühlers, abhängig von der



Länge des Verbindungsrohrs, frei in der Tauchhülse gewählt. Aus Sicherheitsgründen und aufgrund der fehlenden Fühlerabdichtung ist der Einsatz der Klemmbuchse nur mit Tauchhülse möglich bzw. erlaubt!

Typ 2234

Der Regelthermostatfühler ist nur ohne Tauchhülse einsetzbar. Die maximale Fühlerlänge beträgt 18,1"/460 mm.

Tabelle 1: Technische Daten · Alle Druckangaben als Überdruck in psi.

Ventil Typ 2111						
Nenndruck		Class 150 bis 300				
(C _V /K _{VS} -Werte), Leckage-Klasse und max. zul. Differenzdrücke Δp in psi/bar						
Normalausführung	NPS	½	¾	1	1½	2
C _V -Wert	US gal/min	5	7,5	9,4	23	37
K _{VS} -Wert	m³/h	4	6,3	8	16	32
Differenzdruck Δp _{max.}	psi	360	230	200	90	60
	bar	25	16	14	6	4
Leckage-Klasse nach ANSI/FCI 70-2		≤ 0,05 % vom C _V -Wert				
Sonderausführung	NPS	½	¾	1	1½	2
C _V -Wert	US gal/min	3,0 · 1,2 · 0,5 · 0,2		5,0 · 1,2 · 0,5 · 0,2		20
K _{VS} -Wert	m³/h	2,5 · 1,0 · 0,4 · 0,1		4,0 · 1,0 · 0,4 · 0,1		16
Differenzdruck Δp _{max.}	psi	360			230	90
	bar	25			16	6
Zul. Temperatur des Ventils		max. 660 °F/350 °C · vgl. Druck-Temperatur-Diagramm in ▶ T 2010				
Regelthermostat Typ 2231 bis Typ 2234		Größe 150				
Sollwertbereich (Sollwertspanne jeweils 100 K)		15 bis 195 °F, 70 bis 250 °F oder 120 bis 300 °F bei Typen 2232, 2234 auch 210 bis 390 °F, 300 bis 480 °F				
		-10 bis +90 °C, 20 bis 120 °C oder 50 bis 150 °C bei Typen 2232, 2234 auch 100 bis 200 °C, 150 bis 250 °C				
Zulässige Umgebungstemperatur an der SollwertEinstellung		-40 bis +175 °F/-40 bis +80 °C				
Zulässige Temperatur am Fühler		100 K über dem eingestellten Sollwert				
Zulässiger Druck am Typ 2231 ¹⁾ · Typ 2232 ^{1) 2)}		ohne/mit Tauchhülse: Class 300 · mit Tauchhülse mit Flansch: Class 300				
Fühler Typ 2234		ohne Tauchhülse: Class 300 · mit Flansch: auf Anfrage				
Verbindungsrohrlänge		16 ft, Sonderausführung: 33 oder 50 ft/5 m, Sonderausführung: 10 oder 15 m				

¹⁾ andere Nenndruckstufen für Tauchhülse/Flansch auf Anfrage

²⁾ Bei Anwendungen mit größeren Tauchtiefen (bis max. 23,6"/600 mm von SAMSON) kann die Ausführung „Klemmbuchse“ zum Einsatz kommen. Bauseits gestellte Tauchhülsen mit abweichenden Tauchtiefen können ebenso eingesetzt werden. Bei diesen Ausführungen kann die Tauchtiefe des Fühlers, innerhalb der Tauchhülse, frei gewählt werden.

Tabelle 2: Werkstoffe · Werkstoff-Nr. nach ASTM

Ventil Typ 2111		
Nennweite	NPS	½ bis 2
Nenndruck		Class 150 und 300
Gehäuse		Stahlguss A216 WCC
Sitz und Kegel		1.4104 · 1.4112
Kegelstange · Feder		CrNiMoTi-Stahl
Unterteil		1.8935 · 1.0460
Dichtring		Graphit mit metallischem Träger
Verlängerungsstück · Zwischenstück		Messing (für buntmetallfreie Ausführung: CrNi-Stahl)
Regelthermostat Typ 2231, 2232 und 2234		
Ausführung		Normalausführung
Arbeitskörper		Messing, vernickelt
Fühler	Typ 2231	Bronze
	Typ 2232	Bronze
	Typ 2234	Kupfer
Verbindungsrohr		Kupfer
Tauchhülse		
... mit Gewindeanschluss 1 NPT		
Tauchrohr		Bronze · Stahl · Kupfer ¹⁾
Gewindenippel		Messing · Stahl
... mit Flanschanschluss		
Tauchrohr		Stahl
Gewindenippel		Stahl

¹⁾ nur PN 16

Zubehör

Tauchhülsen mit Gewinde- oder Flanschanschluss für Stabfühler Typ 2231 und 2232 · Gewindeanschluss 1 NPT, Class 150, aus Bronze/Stahl/CrNiMo-Stahl · Flanschanschluss NPS 1½, Class 150, mit Tauchrohr aus CrNiMo-Stahl/Stahl

DVGW-baumustergeprüfte Tauchhülse für brennbare Gase, Gewindeanschluss 1 NPT, Class 600

Befestigungsteile für Typ 2234 · Trägerelemente für Wandmontage · Abdeckhaube für Regelthermostat

Zum Schutz des Arbeitskörpers vor unzulässigen Betriebsbedingungen wird zwischen Ventil und Arbeitskörper **ein Verlängerungsstück oder ein Zwischenstück** angeordnet.

Ein **Verlängerungsstück** ist für Temperaturen über 430 °F/220 °C notwendig. Es wird standardmäßig ohne Abdichtung angeboten. Als Sonderausführung gibt es das Verlängerungsstück aus Edelstahl mit Balgabdichtung. Es wirkt zusätzlich wie ein Zwischenstück.

Bei Kombinationen aus Ventilen mit Graugussgehäusen mit Sicherheitstemperaturbegrenzer Typ 2212 bzw. Sicherheitstemperaturwächter Typ 2213 ist für Temperaturen über 300 °F/150 °C ein Verlängerungsstück erforderlich.

Zwischenstück aus Messing (für Wasser, Dampf) oder Cr-Ni-Stahl (für Wasser, Öl ¹⁾).

Ein Zwischenstück ist dann einzusetzen, wenn eine Abdichtung zwischen Regelthermostat und Ventil gefordert wird. Ist die Buntmetallfreiheit aller medienberührenden Teile zu garantieren, müssen Zwischenstücke aus CrNi-Stahl eingesetzt werden.

Des Weiteren verhindert ein Zwischenstück einen Mediumaustritt bei Regelthermostatwechsel.

Ausserdem sind lieferbar:

Sicherheitstemperaturwächter (STW) und **Sicherheitstemperaturbegrenzer (STB)**. Einzelheiten finden Sie in den Typenblättern ▶ T 2043 und ▶ T 2046.

Typgeprüfte Sicherheitseinrichtungen

sind lieferbar. Die Registernummer erhalten Sie auf Anfrage.

Temperaturregler (TR) mit einem Regelthermostat Typ 2231, 2232 oder 2234 und einem Ventil Typ 2111, NPS ½ bis NPS 2.

Fühler

ohne Tauchhülse: einsetzbar bis 600 psi/40 bar, Prüfdruck max. 870 psi/60 bar.

mit Tauchhülse: nur mit SAMSON-Ausführung 1 NPT, Bronze und Werkstoff 1.4571 bis Class 300.

DVGW-baumustergeprüfte Tauchhülse für brennbare Gase, Gewindeanschluss 1 NPT, Class 600.

Näheres über typgeprüfte Geräte vgl. Typenblatt ▶ T 2040.

Zeitverhalten der Regelthermostate

Die Dynamik des Reglers wird im Wesentlichen vom Ansprechverhalten des Fühlers mit seiner charakteristischen Zeitkonstante geprägt.

Die Tabelle 3 zeigt die Zeitkonstanten von SAMSON-Regelthermostaten mit unterschiedlichen Funktionsprinzipien bei Messungen in Wasser.

Tabelle 3: Zeitverhalten der Regelthermostate von SAMSON

Funktionsprinzip	Regelthermostat Typ	Zeitkonstante in s	
		ohne Tauchhülse	mit Tauchhülse
Flüssigkeitsausdehnung	2231	70	120
	2232	65	110
	2234	15	— ¹⁾
	2213	70	120
Adsorption	2212	— ¹⁾	40

¹⁾ nicht zulässig

Bestelltext

Temperaturregler Typ 2111/ ...

NPS ...,

Class ...,

Gehäusewerkstoff ...,

mit Regelthermostat Typ 223...,

Sollwertbereich ... °F,

Verbindungsrohrlänge ... ft,

evtl. Sonderausführung ...,

Zubehör ...

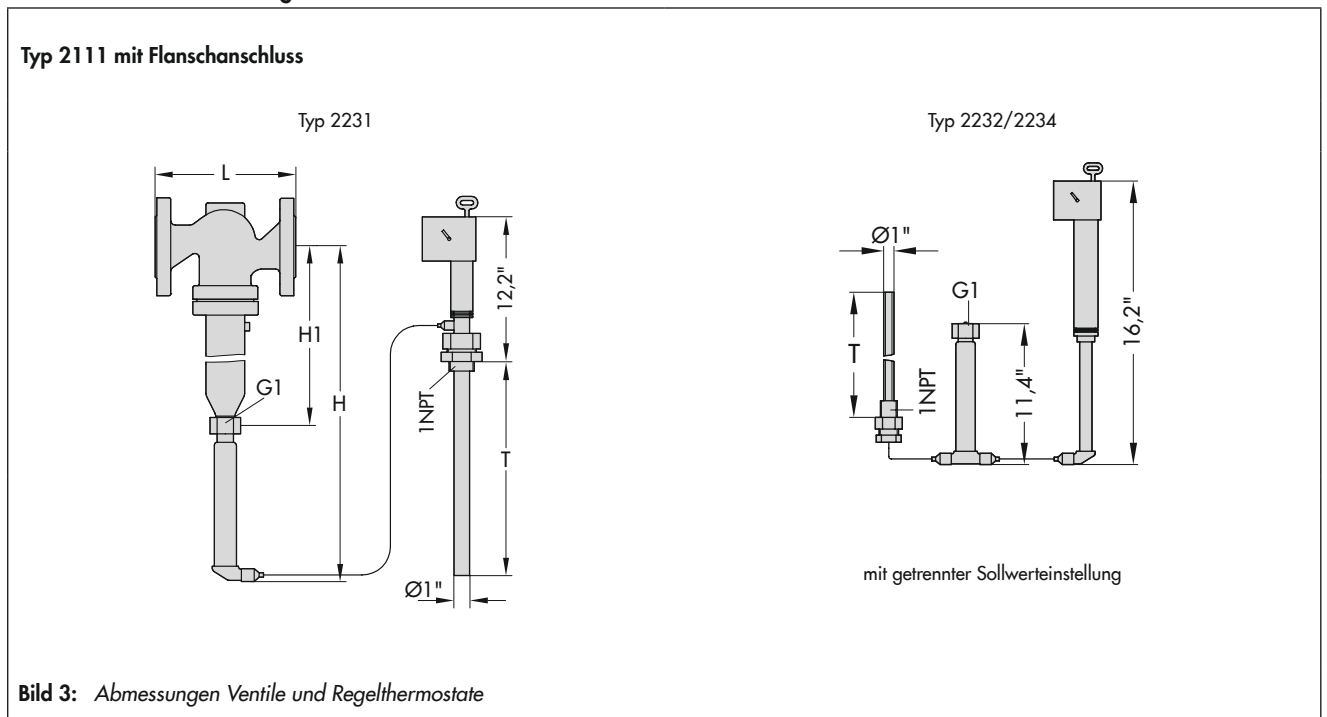
¹⁾ Einsatzgebiete sind die Regelung von Fluiden der Gruppe II gemäß der Druckgeräterichtlinie 2014/68/EU.

Tabelle 4: Maße und Gewichte

Ventil Typ 2111		NPS	1/2	3/4	1	1 1/2	2	
Baulänge L	Class 150		7,25"/184 mm	7,25"/184 mm	7,25"/184 mm	8,75"/222 mm	10"/254 mm	
	Class 300		7,5"/191 mm	7,62"/194 mm	7,75"/197 mm	9,25"/235 mm	10,5"/267 mm	
H1	ohne mit	Verlängerungsstück	8,9"/225 mm					
			14,4"/365 mm					
H	ohne mit	Verlängerungsstück	20,3"/515 mm					
			25,8"/655 mm					
Gewicht	ca. lb		10,2	11,4	14	25,3	34,2	
	ca. kg		4,6	5,2	6,3	11,5	15,5	
Regelthermostat		Typ	2231		2232		2234	
Tauchtiefe T	in		11,4 ¹⁾		9,25 ¹⁾		18,1	
	mm		290 ¹⁾		235 ¹⁾		460	
Gewicht	ca. lb		7,0		8,8		8,1	
	ca. kg		3,2		4,0		3,7	

¹⁾ größere Tauchtiefen auf Kundenwunsch

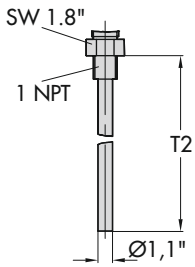
Maßbilder Ventile und Regelthermostate



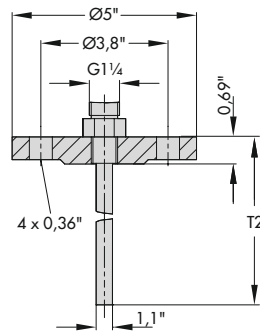
Maßbilder Zubehörteile

Tauchhülsen für Typ 2231/2232

Regelthermostat	Typ	2231	2232
Tauchtiefe T2	in	12,6	9,7
	mm	321	246

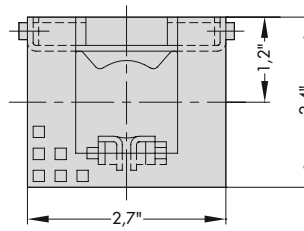
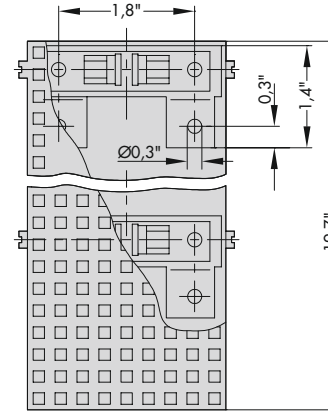


Tauchhülse mit Gewin-
deanschluss 1 NPT/
Class 150



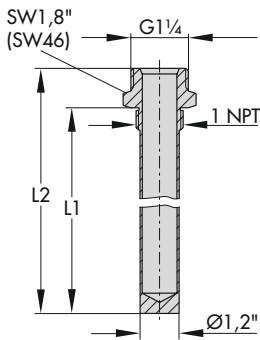
Tauchhülse mit Flansch-
schluss 1 1/2 NPS/
Class 150

Trägerelement und Abdeckhaube für Wandmontage



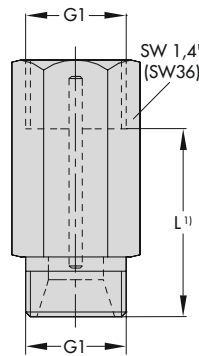
Tauchhülsen für brennbare Gase (Class 600)

Regelthermostat	Typ	2231	2232
Länge L1	in	12,4	10
	mm	314	254
Länge L2	in	13,4	11
	mm	340	280



Tauchhülse für brennbare Gase
1 NPT/Class 600

Verlängerungsstück/Zwischenstück



Verlängerungsstück

L = ca. 5,5"/140 mm, ca. 1,1 lb/0,5 kg
mit Abdichtungsbalg (Sonderausführung),
L = ca. 7,1"/180 mm, ca. 1,3 lb/0,6 kg

Zwischenstück mit Dichtringen,

L = ca. 2,1"/55 mm, ca. 0,4 lb/0,2 kg

1) Bei Einsatz dieser Zubehörteile vergrößert sich Maß H und Maß H1 um das Maß L

Bild 4: Maße und Gewichte Zubehörteile