

Ersatzteilliste Typ 44-0B, 44-1B, 44-6B
Spare parts list Type 44-0B, 44-1B, 44-6B
Pièces de rechange type 44-0B, 44-1B, 44-6B
Lista dei pezzi di ricambio Tipo 44-0B, 44-1B, 44-6B
Lista de repuestos Tipo 44-0B, 44-1B, 44-6B



Bei der Bestellung von Ersatzteilen geben Sie bitte folgendes an:

Typenbezeichnung, Nummer des Ersatzteils in der Zusammenstellungszeichnung (nächste Seite) und dessen Bezeichnung.

Zusätzlich die SAMSON Auftragsnummer und die Positionsnummer des Auftrages unter dem dieses Gerät geliefert wurde oder die Erzeugnisnummer des Gerätes, bzw. den Inhalt des Typenschildes.

Technische Änderungen vorbehalten.

When ordering spare parts, please specify:

Type designation, spare part number indicated in the enclosed drawing (next page) as well as the spare part name. Furthermore, include the SAMSON order number and the position number representing the item delivered, the product number of the item, or the information written on the associated name plate.

Specifications subject to change without notice.

Lors de la commande de pièces de rechange, prière d'indiquer:

la désignation du type, le numéro et la désignation de la pièce repérée sur le plan d'ensemble (page suivante). Indiquer également le numéro de commande SAMSON ainsi que la position de la commande sous laquelle le matériel a été livré, le numéro de série ou l'inscription sur la plaque signalétique.

Sous réserve de modification technique.

Nell'ordinazione delle parti di ricambio occorre indicare quanto segue:

tipo di apparecchio, numero della parte di ricambio indicato nel disegno allegato (pagina seguente) e denominazione della parte di ricambio.

Indicare anche il numero della commessa SAMSON ed il numero di posizione con i quali è stato fornito l'apparecchio oppure il numero di codice del medesimo o i dati riportati sulla targhetta.

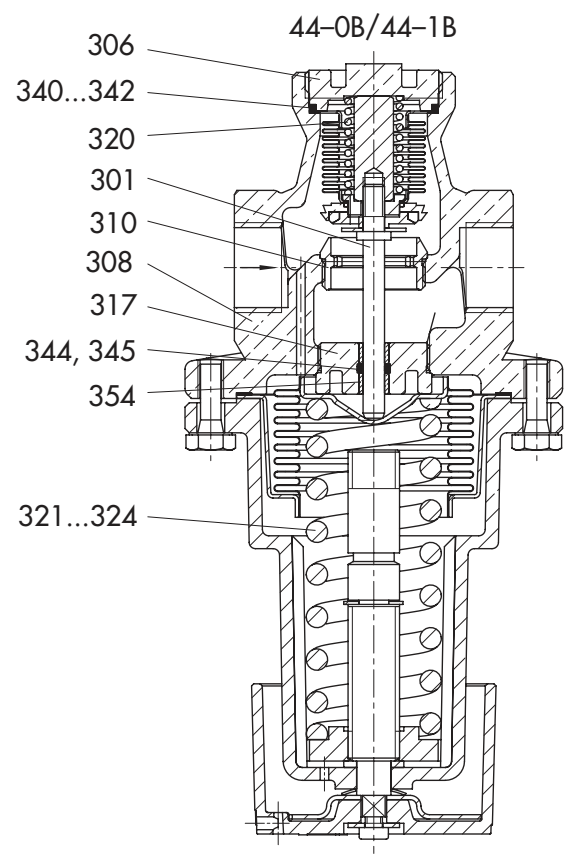
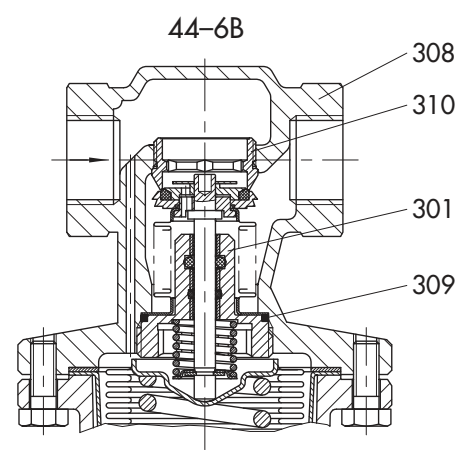
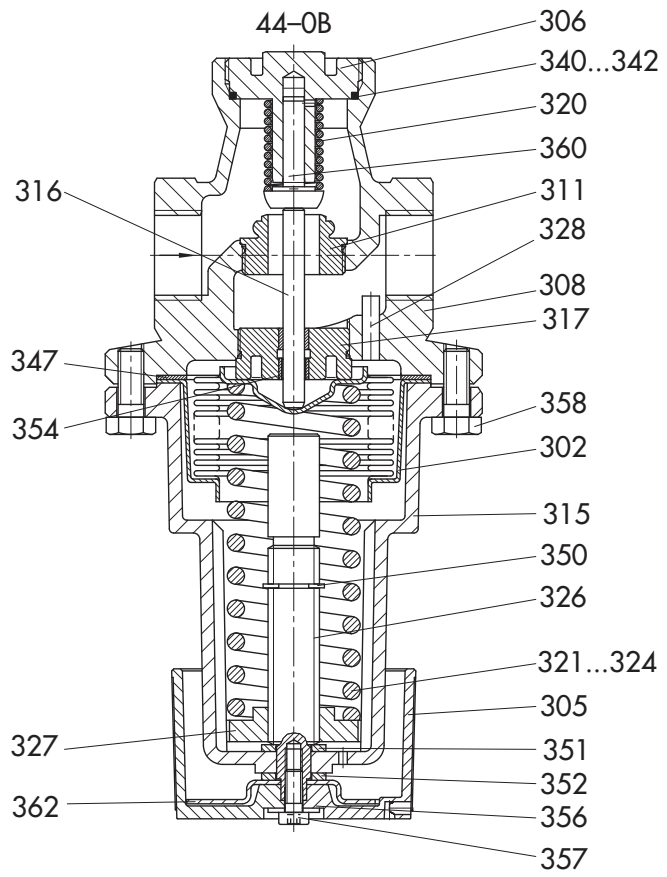
Ci riserviamo il diritto di modifica.

Al pedir repuestos rogamos faciliten los siguientes datos:

Designación del tipo, número del recambio indicado en el dibujo general (página siguiente) y su descripción.

Indiquen además el número de pedido de SAMSON, el número de posición con el cual se suministró el aparato, y el número de fabricación del mismo o la inscripción que figura en la placa de identificación.

Reservado el derecho de modificación técnica.



DE

301	Kegel, vollst.
302	Balg, vollst.
305	Handrad
306	Stopfen
308	Gehäuse
309	Dichtring
310	Schraubsitz
311	Sitz
315	Federhaube
316	Stift
317	Nippel
320	Druckfeder
321...324	Sollwertfeder
326	Spindel
327	Federteller
328	Rohr
340...342	O-Ring
344/345	O-Ring
347	Dichtung
350	Sicherungsscheibe
351	Passscheibe
352	Federscheibe
354	Trockengleitlager
356	Scheibe
357	Zylinderschraube
358	6kt-Schraube
360	Kegel
362	Verstärkungsblech

EN

301	Plug, complete
302	Bellows, complete
305	Handwheel
306	Plug
308	Body
309	Packing ring
310	Screwed seat
311	Seat
315	Spring housing
316	Pin
317	Nipple
320	Compression spring
321...324	Set point spring
326	Spindle
327	Spring plate
328	Tube
340...342	O-ring
344/345	O-ring
347	Gasket
350	Washer
351	Locating disk
352	Spring washer
354	Dry bearing
356	Washer
357	Fillister head screw
358	Hexagon head screw
360	Plug
362	Sheet metal plate for reinforcement

FR

301	Clapet, complet
302	Soufflet, complet
305	Volant
306	Bouchon
308	Corps
309	Bague d'étanchéité
310	Siège vissé
311	Siège
315	Capot de consigne
316	Tige
317	Raccord
320	Ressort
321...324	Ressort de consigne
326	Tige filetée
327	Assiette de ressort
328	Tube
340...342	Joint torique
344/345	Joint torique
347	Joint
350	Rondelle de sécurité
351	Rondelle
352	Rondelle ressort
354	Palier sec
356	Rondelle
357	Vis cylindrique
358	Vis 6 pans
360	Clapet
362	Tôle de renforcement

IT

301	Otturatore, completo
302	Soffietto, completo
305	Volantino manuale
306	Tappo
308	Corpo
309	Anello di tenuta
310	Seggio filettata
311	Seggio
315	Custodia della molla
316	Perno
317	Nipplo
320	Molla
321...324	Molle di set-point
326	Astina
327	Rondella
328	Tube
340...342	O-Ring
344/345	O-Ring
347	Guarnizione
350	Rondella
351	Disco di fissaggio
352	Rondella
354	Raschiatore
356	Rondella
357	Vite cilindrica
358	Vite esagonale
360	Otturatore
362	Lamierino di rinforzo

ES

301	Obturador, completo
302	Fuelle, completo
305	Volante
306	Tapón
308	Cuerpo
309	Junta
310	Asiento roscado
311	Asiento
315	Caja del muelle
316	Prisionero
317	Machón
320	Muelle
321...324	Ajuste del punto de consigna
326	Husillo
327	Base del muelle
328	Tubo
340...342	Junta tórica
344/345	Junta tórica
347	Junta tórica
350	Arandela de seguridad
351	Arandela
352	Arandela del muelle
354	Cojinete seco
356	Arandela
357	Tornillo cilíndrico
358	Tuerca hexagonal
360	Obturador
362	Lámina de refuerzo

