

Ersatzteilliste Typ 4
Spare parts list Type 4
Pièces de rechange type 4
Lista dei pezzi di ricambio Tipo 4
Lista de repuestos Tipo 4



Bei der Bestellung von Ersatzteilen geben Sie bitte folgendes an:

Typenbezeichnung, Nummer des Ersatzteils in der Zusammenstellungszeichnung (nächste Seite) und dessen Bezeichnung.

Zusätzlich die SAMSON Auftragsnummer und die Positionsnummer des Auftrages unter dem dieses Gerät geliefert wurde oder die Erzeugnisnummer des Gerätes, bzw. den Inhalt des Typenschildes.

Technische Änderungen vorbehalten.

When ordering spare parts, please specify:

Type designation, spare part number indicated in the enclosed drawing (next page) as well as the spare part name. Furthermore, include the SAMSON order number and the position number representing the item delivered, the product number of the item, or the information written on the associated name plate.

Specifications subject to change without notice.

Lors de la commande de pièces de rechange, prière d'indiquer:

la désignation du type, le numéro et la désignation de la pièce repérée sur le plan d'ensemble (page suivante). Indiquer également le numéro de commande SAMSON ainsi que la position de la commande sous laquelle le matériel a été livré, le numéro de série ou l'inscription sur la plaque signalétique.

Sous réserve de modification technique.

Nell'ordinazione delle parti di ricambio occorre indicare quanto segue:

tipo di apparecchio, numero della parte di ricambio indicato nel disegno allegato (pagina seguente) e denominazione della parte di ricambio.

Indicare anche il numero della commessa SAMSON ed il numero di posizione con i quali è stato fornito l'apparecchio oppure il numero di codice del medesimo o i dati riportati sulla targhetta.

Ci riserviamo il diritto di modifica.

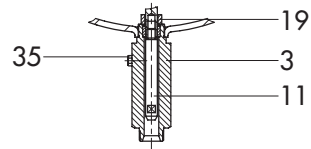
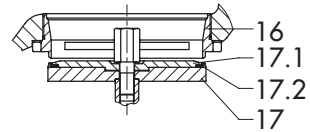
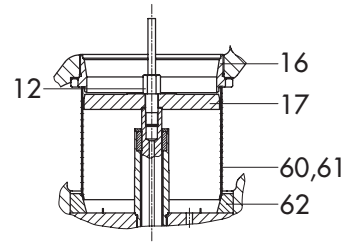
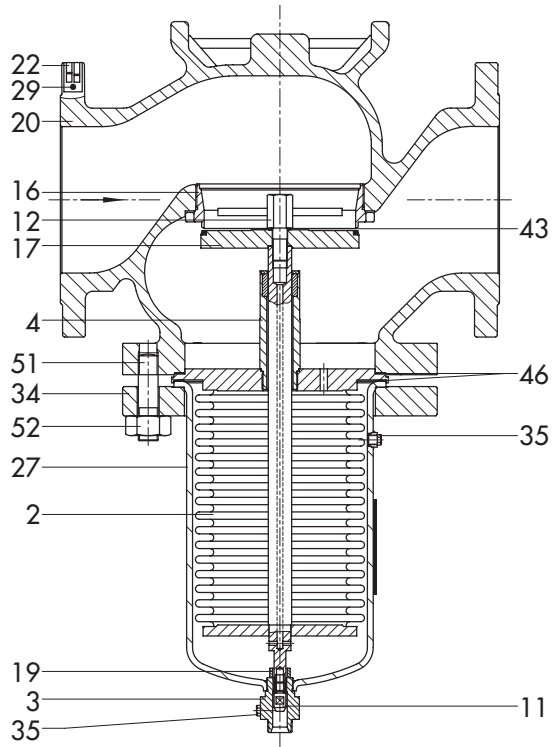
Al pedir repuestos rogamos faciliten los siguientes datos:

Designación del tipo, número del recambio indicado en el dibujo general (página siguiente) y su descripción.

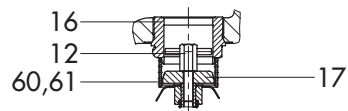
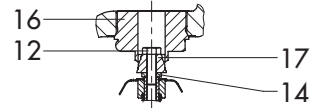
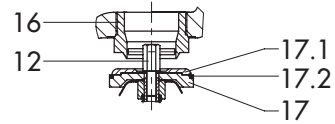
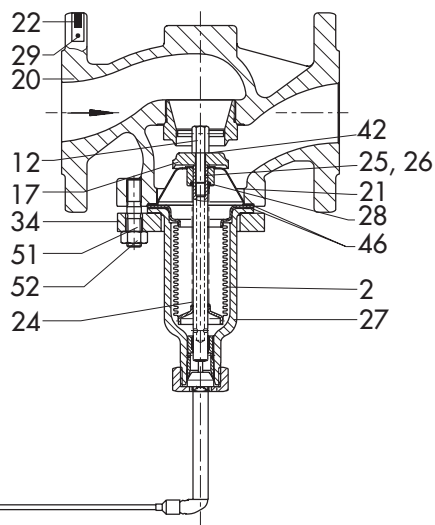
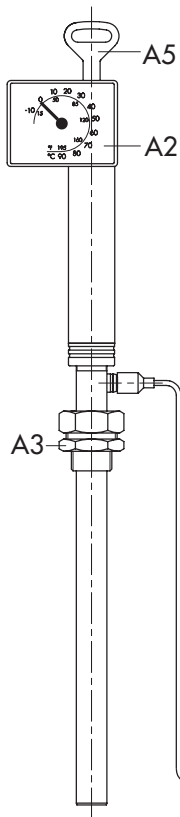
Indiquen además el número de pedido de SAMSON, el número de posición con el cual se suministró el aparato, y el número de fabricación del mismo o la inscripción que figura en la placa de identificación.

Reservado el derecho de modificación técnica.

DN 125 ... 250



DN 15 ... 100



DE

2	Balg, vollst.
3	Nippel
4	Führungsnippel
11	Stange
12	Entlastungsschraube
14	Distanzscheibe
16	Sitz
17	Kegel
17.1	Klemmring
17.2	Kegeldichtung
19	Rohr
20	Gehäuse
21	Führungshaube
22	Typenschild
24	Feder
25	Führungsbuchse
26	Führungsrohr
27	Unterteil, vollst.
28	Scheibe
29	Halbrundkerbnagel
34	Flansch
35	Verschlusschraube
42	Sicherungsscheibe
43	Sicherungsscheibe
46	Graphitdichtring
51	Stiftschraube
52	6-kt. Mutter
60, 61	Strömungsteiler I und III
62	Klemmring
A2	Anzeige, vollst.
A3	Doppelnippel
A5	Schlüssel

EN

2	Bellows, complete
3	Nipple
4	Guide nipple
11	Stem
12	Screw
14	Washer
16	Seat
17	Plug
17.1	Clamping ring
17.2	Plug seal
19	Tube
20	Body
21	Guide cap
22	Name plate
24	Spring
25	Guide bushing
26	Guide tube
27	Lower part of body, complete
28	Washer
29	Round head grooved pin
34	Flange
35	Screw plug

42	Washer
43	Washer
46	Graphite gasket
51	Stud
52	Hexagon nut
60, 61	Flow dividers I and III
62	Clamping ring
A2	Scale, complete
A3	Double nipple
A5	Key

FR

2	Soufflet, compl.
3	Raccord
4	Guide
11	Tige
12	Vis d'équilibrage
14	Entretoise
16	Siège
17	Clapet
17.1	Bague de maintien
17.2	Joint de clapet
19	Butée
20	Corps
21	Cloche
22	Plaque signalétique
24	Ressort
25	Douille de guidage
26	Entretoise
27	Carter de soufflet
28	Rondelle
29	Rivet
34	Bride
35	Bouchon
42	Rondelle de sécurité
43	Rondelle de sécurité
46	Joint graphite
51	Goujon
52	Ecrou
60, 61	Répartiteur de flux I et III
62	Bague de serrage
A2	Cadran d'indication
A3	Raccord double
A5	Clé de réglage de la consigne

IT

2	Soffietto, completo
3	Nipplo
4	Nipplo di guida
11	Asta
12	Vite di bilanciamento
14	Distanziatore
16	Seggio
17	Otturatore
17.1	Boccola
17.2	Guarnizione dell'otturatore

19	Tubo
20	Corpo valvola
21	Calotta di guida
22	Targhetta
24	Molla
25	Boccola di guida
26	Tubo di guida
27	Parte inferiore, completa
28	Dischetto
29	Chiodo intagliato
33	Targhetta adesiva
34	Flangia
35	Vite di chiusura
42	Disco di fissaggio
43	Disco di fissaggio
46	Anello di tenuta grafite
51	Vite prigioniera
52	Dado esagonale
60, 61	Suddivisore di flusso I e III
62	Boccola
A2	Quadrante completo
A3	Doppio nipplo
A5	Chiave

ES

2	Fuelle, completo
3	Machón
4	Manguito de guía
11	Vanilla
12	Tornillo de compensación
14	Arandela distanciadora
16	Asiento
17	Obturador
17.1	Arandela de presión
17.2	Junta del obturador
19	Tubo
20	Cuerpo
21	Caquete de guía
22	Placa de características
24	Resorte
25	Casquillo de guía
26	Tubo de guía
27	Pieza inferior, completa
28	Arandela
29	Pivote entallado
34	Brida
35	Tornillo-tapón
42	Arandela de seguridad
43	Arandela de seguridad
46	Anillo de junta de grafito
51	Esparrago
52	Tuerca exagonal
60, 61	Divisor de flujo I y III
62	Arandela de presión
A2	Indicador, completo
A3	Machon doble
A5	Llave

