

Инструкция по монтажу и эксплуатации



EB 8356 RU

Перевод оригинала инструкции



Индуктивный сигнализатор конечных положений Тип 3768

Ревизия март 2019



Дата редакции: 2019-03-28

Примечание к инструкции по монтажу и эксплуатации

Настоящая инструкция по монтажу и эксплуатации (ИМЭ) является руководством по безопасному монтажу и эксплуатации. Указания и рекомендации данной ИМЭ являются обязательными при работе с оборудованием SAMSON.

- Внимательно прочитайте данную инструкцию и сохраните её для последующего использования.
- Если у вас есть какие-либо вопросы, выходящие за рамки данной ИМЭ, обратитесь в отдел послепродажного обслуживания SAMSON (aftersalesservice@samson.de или samson@samson.ru, или сервисный центр samson.ru).



Инструкции по монтажу и эксплуатации прилагаются к приборам. Самые актуальные версии доступны в интернете на сайте www.samson.de > Service & Support > Downloads > Documentation.

Примечания и их значение

ОПАСНОСТЬ

Опасные ситуации, которые могут привести к смерти или тяжёлым травмам

ПРИМЕЧАНИЕ

Предупреждает о материальном ущербе и выходе оборудования из строя

ПРЕДУПРЕЖДЕНИЕ

Ситуации, которые могут привести к смерти или тяжёлым травмам

Информация

Дополнительная информация

Рекомендация

Практические советы

1	Общие указания по безопасности	5
2	Конструкция и принцип действия	6
2.1	Технические характеристики	7
2.2	Варианты исполнения/код изделия	8
2.3	Сводная таблица выданных допусков по взрывозащите	9
3	Монтаж на клапан	10
3.1	Прямой монтаж	10
3.1.1	Монтаж варианта с соленоидным клапаном	10
3.2	Монтаж по IEC 60534-6	12
3.2.1	Последовательность действий при монтаже	12
3.2.2	Предварительная установка рабочего хода	14
3.3	Монтаж на поворотных приводах	14
3.3.1	Монтаж рычага контактного ролика	14
3.3.2	Монтаж промежуточной вставки	14
3.3.3	Настройка кулачкового диска	16
3.3.4	Реверсивный усилитель для приводов двойного действия	18
4	Электрические соединения	24
4.1	Условия подключения согласно РТВ 03 АTEX 2182 X	25
4.2	Расположение выводов	26
4.3	Пневматические соединения для варианта с соленоидным клапаном	27
5	Управление – настройка конечных выключателей	28
6	Ремонт взрывоопасных приборов	30
7	Техническое обслуживание и калибровка	30
8	Размеры в мм	31

1 Общие указания по безопасности

В целях собственной безопасности соблюдайте следующие рекомендации по монтажу, запуску и эксплуатации прибора.

- Запуск и монтаж прибора могут осуществлять только специалисты, ознакомленные с информацией по монтажу, запуску и эксплуатации данного изделия. Под специалистами в настоящей инструкции подразумеваются лица, которые на основе своего специального образования и опыта, а также знаний действующих норм и стандартов, регламентирующих их работу, способны предусмотреть возможные угрозы безопасности персонала.
- К работе со взрывозащищёнными устройствами допускается только квалифицированный персонал, имеющий необходимую подготовку или прошедший соответствующий инструктаж и имеющий допуск к работе со взрывозащищёнными устройствами во взрывоопасных установках, см. раздел 6.
- Риски, связанные с воздействием рабочей среды, рабочего давления или подвижных деталей в клапане, должны быть исключены при помощи надлежащих мер. Если давление питания в пневматическом приводе вызывает недопустимое движение или усилие, давление питания следует ограничивать при помощи соответствующей редукционной установки.

Кроме этого, для предотвращения материального ущерба необходимо обеспечить следующие условия:

- При транспортировке и хранении устройства необходимо обеспечить надлежащие условия.

i Информация

Устройство с маркировкой CE соответствует требованиям директив 2014/34/EU и 2014/30/EU. Сертификат соответствия прилагается к настоящей ИМЭ.

2 Конструкция и принцип действия

Конечный выключатель Тип 3768 монтируют на пневматические регулирующие клапаны. Он оснащён индуктивными предельными контактами и генерирует соответствующий сигнал при нарушении установленного верхнего или нижнего предельного значения, в частности при достижении конечного положения клапана, чтобы передать его, например, в систему сигнализации или на индикаторное устройство.

Конечный выключатель может быть дополнительно оснащён соленоидным клапаном, благодаря чему клапан может быть переведён в положение безопасности.

Конечный выключатель имеет варианты исполнения для прямого монтажа на привод SAMSON Тип 3277 или - при помощи корпуса адаптера - для монтажа на приводы согласно IEC 60534-6 (NAMUR).

Ход и, соответственно, положение клапана передаётся при помощи штифта (1.1) на следящий рычаг (1) и преобразуется во вращатель-

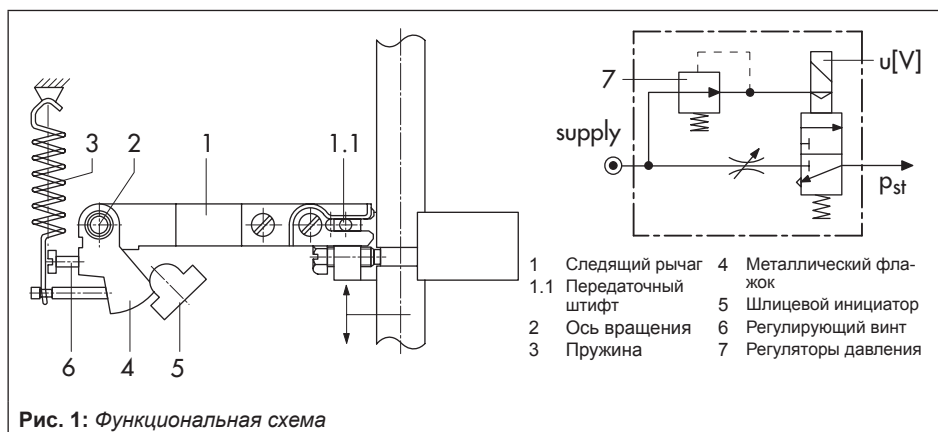
ное движение. Ось вращения (2) передаёт это движение на два регулирующих флажка (4) для приведения в действие соответствующих шлицевых датчиков (5).

Для эксплуатации индуктивных конечных выключателей в выходную цепь необходимо включить усилители (см. раздел 4).

Исполнение с соленоидным клапаном

При наличии соленоидного клапана регулирующий клапан может перемещаться в положение безопасности независимо от управляющего сигнала регулирующего устройства. Если на вход поступает управляющий сигнал, соответствующий дискретному сигналу "0" (Выкл), то регулирующее давление p_{st} отсекается, давление с привода сбрасывается, и усилием встроенных в привод пружин клапан переводится в положение безопасности.

Если на вход поступает управляющий сигнал, соответствующий дискретному сигналу "1" (Вкл), давление p_{st} подаётся на привод и регулирующий клапан возобновляет свои функции регулирования.



2.1 Технические характеристики

Диапазон хода	прямой монтаж на привод Тип 3277: 7,5 ... 30 мм			
	монтаж по DIN EN 60534 (NAMUR): 7,5 до 120 мм			
Индуктивные шлицевые инициаторы ³⁾	2x Тип SJ2-SN			
Регулирующий ток	значения соответствуют последовательно включённому усилителю			
Гистерезис при номинальном ходе	≤1 %			
Допустимая температура окружающей среды	-20 до +80 °C с пластиковым кабельным вводом, -45 до +80 °C с металлическим кабельным вводом, Для взрывоопасных устройств дополнительно действуют пределы, указанные в свидетельстве об испытании типового образца.			
Технический ресурс	15 лет			
Макс. время хранения	24 месяца			
Соленоидный клапан				
Воздух КИП	воздух питания 1,4 до 6 бар (20 до 90 psi)			
Вход	дискретный сигнал постоянного напряжения			
Номинальный сигнал	6 VDC	12 V DC	24 VDC	
Сигнал "0" (нет срабатывания) ¹⁾	≤1,2 V	≤2,4 V	≤4,7 V	
Сигнал "1" (срабатывание) ²⁾	≥5,4 V	≥9,6 V	≥18,0 V	
Сопротивление катушки R _i при 20 °C	2909 Ω	5832 Ω	11714 Ω	
Коэффициент K _v	0,14 м ³ /ч			
Расход воздуха	"Выкл" ≤ 60 I _n /h · "Вкл" ≤ 10 I _n /h			
Время закрытия для привода Тип 3277	240 см ²	350 см ²	700 см ²	
Для номинального хода при номинальном диапазоне управл. сигналов	0,2 ... 1 бар	≤1 с	≤1,5 с	≤4 с
	0,4 до 2 бар	≤2 с	≤2,5 с	≤8 с
	0,6 до 3 бар	≤1 с	≤1,5 с	≤5 с
Степень защиты без/с соленоидным клапаном	нет	IP 65		
	есть	IP 65 (IP 65 и NEMA 4X, с фильтром-клапаном, предохраняющим от обратного удара, см. Таблицу 4, стр. 22)		
Соответствие				
Материалы				
Корпус	алюминиевое литьё под давлением, хромированный, с синтетическим покрытием			
Наружные детали	коррозионно-стойкая сталь: 1.4571 и 1.4104			

1) Сигнал постоянного напряжения при -20 °C








2) Сигнал постоянного напряжения при +80 °C

3) Для подсоединения к переключающему усилителю согласно EN 60947-5-6

2.2 Варианты исполнения/код изделия

Сигнализатор конечных положений	Тип 3768-											
	x	2	x	0	0	x	x	x	0	0	x	x
Взрывозащита												
нет	0						2/7					
⊕ II 2G Ex ia IIC T6 по ATEX	1											
CSA/FM intrinsically safe/non incendive	3											
⊕ II 3G Ex nA II T6 по ATEX	8						2/7					
Соленоидный клапан												
нет		0										
6 VDC		2										
12 VDC		3										
24 VDC		4										
Пневматические соединения												
нет		0			0							
¼-18 NPT					1							
ISO 221/1-G ¼					2							
Электрические соединения												
кабельный ввод M20 x 1,5 синий (пластик)						1						
кабельный ввод M20 x 1,5 чёрный (пластик)						2						
кабельный ввод M20 x 1,5 латунь никелированная						7						
Исполнение корпуса												
алюминий							0					
CrNiMo							2					
Специальные исполнения												
По запросу	x									x	x	x

2.3 Сводная таблица выданных допусков по взрывозащите

Тип	Допуск	Тип взрывозащиты
3768-1	 <p>номер GYJ15.1218X дата 16.06.2015 действительен до 15.06.2020</p>	Ex ia IIC T4...T6 Gb
	 <p>Сертификат ЕС об испытании типового образца</p> <p>номер PTB 02 ATEX 2077 дата 19.07.2002</p>	II 2G Ex ia IIC T6
3768-3	 <p>номер 1607265 дата 19.06.2005</p>	Ex ia IIC T6; Class I Zone 0; Class I,II, Div. 1, Groups A,B,C,D,E,F,G; Class I,II, Div. 2, Groups A,B,C,D,E,F,G;
	 <p>номер 3020228 дата 28.02.2005</p>	Class I, Zone 0 AEx ia IIC Class I,II,III; Div.1, Groups A,B,C,D,E,F,G Class I, Div.2, Groups A,B,C,D; Class II, Div.2 Groups F,G; Class III
3768-8	 <p>номер GYJ15.1219X дата 16.06.2015 действительен до 15.06.2020</p>	Ex ic IIC T4...T6 Gc Ex nA IIC T4...T6 Gc
	 <p>Заключение о соответствии</p> <p>номер PTB 03 ATEX 2182 X дата 30.09.2003</p>	II 3G Ex nA II T6
3768-9	 <p>номер RU C-DE08.B.00199 дата 14.02.2014 действительен до 13.02.2019</p>	1Ex ia IIC T6/T5/T4 Gb X Ex tb IIIC T80°C Db X 2Ex nA IIC T6/T5/T4 Gc X 2Ex ic IIC T6/T5/T4 Gc X Ex tc IIIC T80°C Dc X

3 Монтаж на клапан

Монтаж конечного выключателя выполняется либо напрямую на привод SAMSON Тип 3277 или согласно IEC 60534-6 (NAMUR) на клапаны с рамой из литого чугуна или стержневые клапаны.

В сочетании с промежуточной вставкой прибор можно также монтировать на поворотные приводы.

Поскольку конечный выключатель в качестве основного устройства поставляется также без дополнительного оснащения, необходимые дополнительные детали следует заказывать согласно их номерам, приведённым в таблицах, начиная со стр. 20.

Монтаж можно выполнять как с левой, так и с правой стороны клапана. Последующее изменение положения при монтаже изменяет функцию срабатывания конечных контактов, см. раздел 5.

3.1 Прямой монтаж

1. Закрепите зажимной хомут (1.2) на штоке привода таким образом, чтобы крепёжный болт находился в пазу штока привода.
2. Привинтите к передаточному рычагу выключателя соответствующий рычаг слежения D1 или D2.
3. Прикрепите промежуточную плату (15), уплотнение должно быть обращено к раме.
4. Установите и закрепите конечный выключатель на промежуточной плате таким образом, чтобы рычаг D1 или D2 скользил посередине штифта (1.1) зажима (1.2).

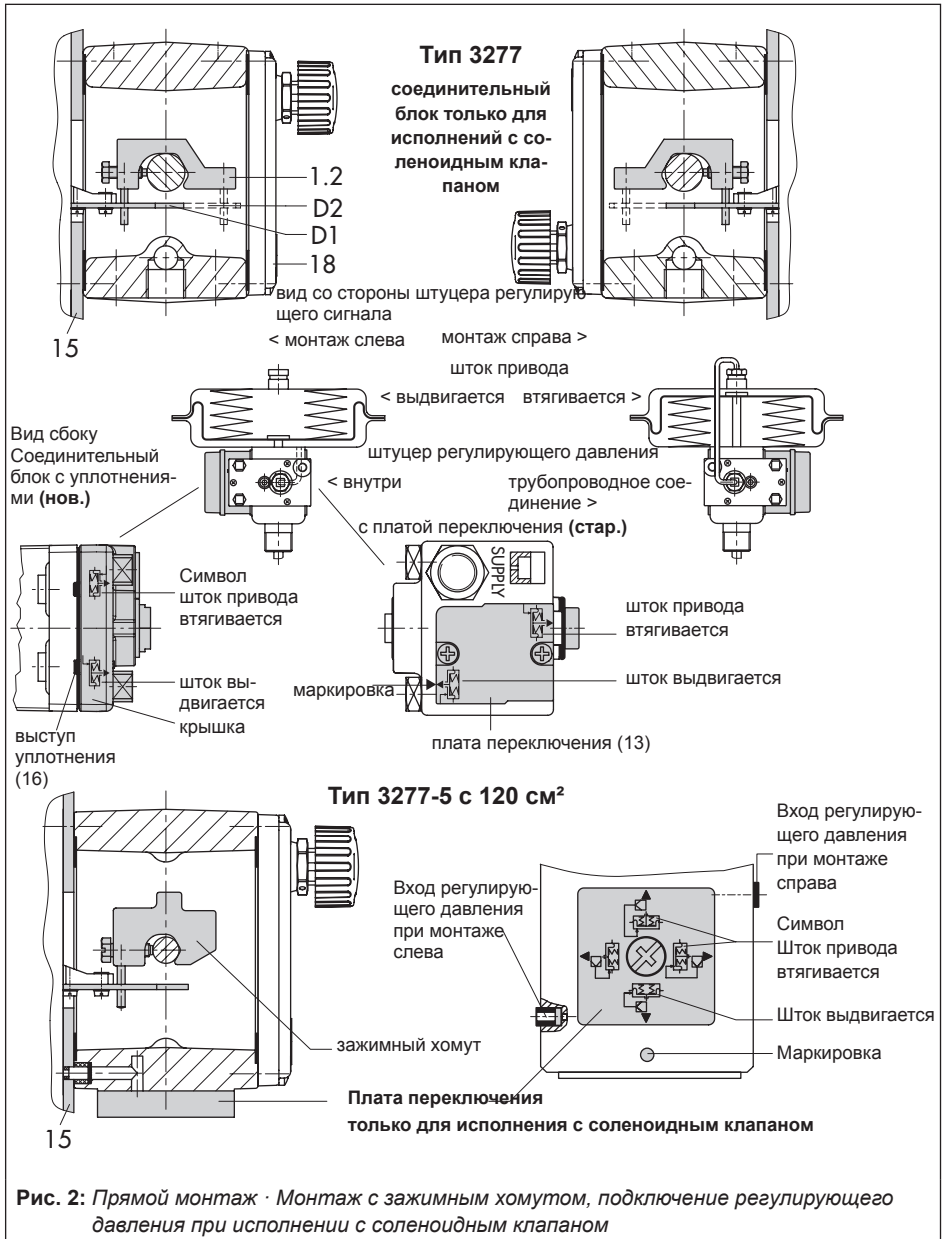
5. Установите крышку (18).
6. Смонтируйте соответствующий штуцер сброса воздуха на крышке (18), учитывая требования степени защиты.

3.1.1 Монтаж варианта с соленоидным клапаном

Для соединения штуцера управляющего сигнала с приводом предусмотрен соединительный блок или плата переключения, см. Таблицы на стр. 20. У данного варианта на тыльной стороне прибора расположена заглушка M3.

Приводы 240 до 700 см²

1. Проверьте, установлен ли выступ уплотнения (16) сбоку на соединительном блоке (рис. 2, середина) таким образом, что символ привода "шток привода выдвигается" или "шток привода втягивается" соответствует исполнению привода. В ином случае необходимо удалить три крепёжных болта, снять крышку и заново уложить уплотнение (16) в перевёрнутом на 180° положении. Для старого соединительного блока плату переключения (13) поверните таким образом, чтобы соответствующий символ привода был направлен по стрелке.
2. Установите соединительный блок с уплотнительными кольцами на конечный выключатель и раму привода, после чего затяните крепёжный болт. У привода "Шток привода втягивается" дополнительно смонтируйте предварительно собранную трубку управляющего сигнала.



Монтаж на клапан

Привод 120 см²

Регулирующее давление подаётся в верхнюю часть мембраны по плате переключения.

1. Удалите заглушку М3 на тыльной стороне конечного выключателя и закройте боковой выход регулирующего давления "output 38" при помощи заглушки из комплекта аксессуаров.
2. Установите конечный выключатель таким образом, чтобы отверстие в промежуточной плате (15) совпало с уплотнительным рукавом в отверстии рамы.
3. Выровняйте плату переключения по соответствующему символу и привинтите к раме.

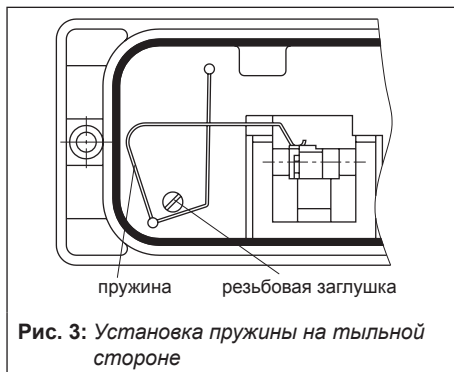
3.2 Монтаж по IEC 60534-6

Для монтажа конечного выключателя потребуются монтажные детали, указанные в Таблице 5, номинальный ход клапана определяет соответствующий рычаг.

Монтаж по NAMUR выполняется с использованием корпуса адаптера. При этом рабочий ход клапана через рычаг (18) и вал (25) передаётся на кронштейн (28) корпуса адаптера и далее перемещение поступает через передаточный штифт (27а) на рычаг конечного выключателя.

Чтобы передаточный штифт (27а) правильно располагался в кронштейне (28), на обратной стороне позиционера следует установить пружину, входящую в комплект аксессуаров, как показано на рис. 3.

Монтаж конечного выключателя на клапане может осуществляться слева или справа.



3.2.1 Последовательность действий при монтаже

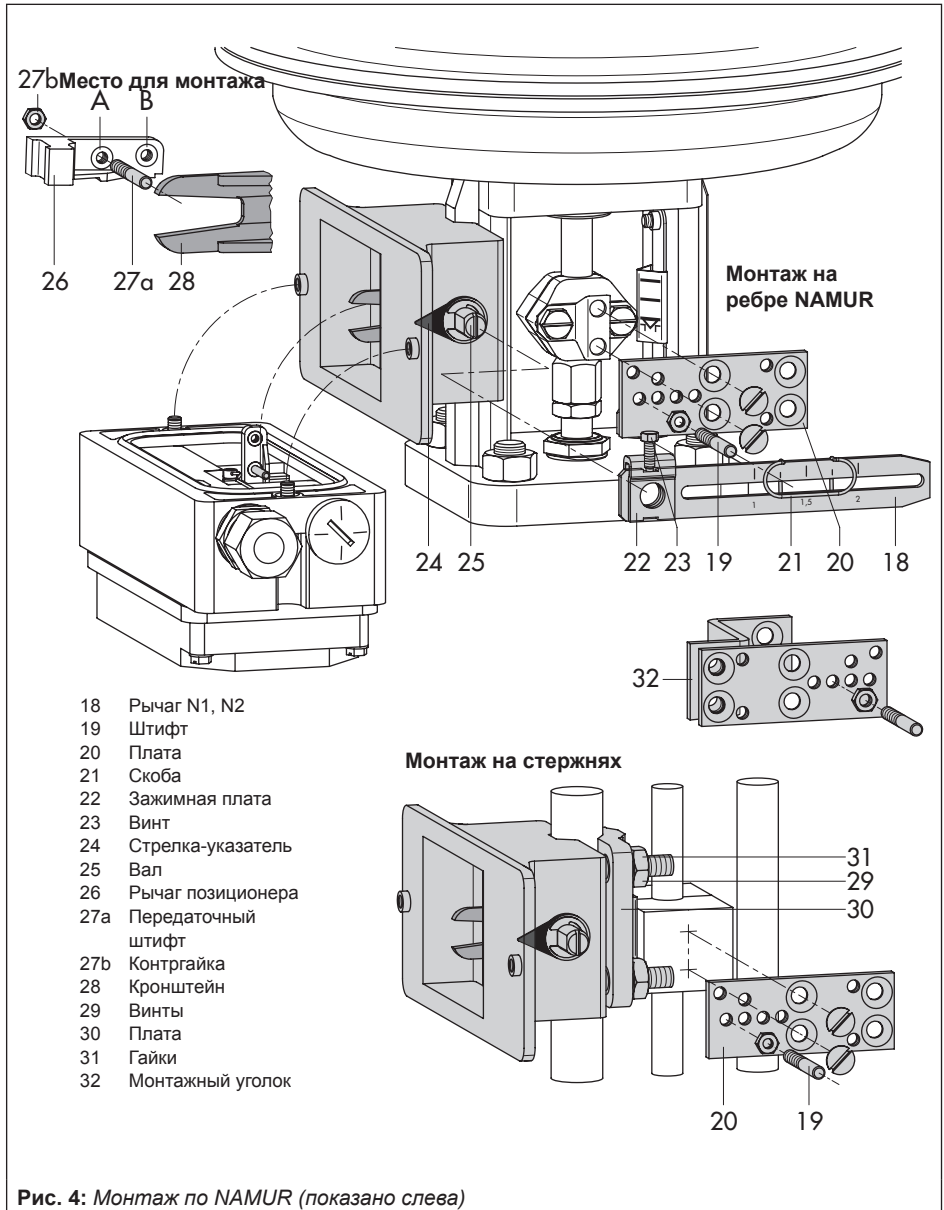
→ Требуемые монтажные детали см. в таблицах, начиная со стр. 20.

Клапан с рамой из литого чугуна:

1. Соедините винтами с потайной головкой плату (20) и соединительную муфту штоков привода и плунжера.
Для приводов 2100 и 2800 см² используйте дополнительно кронштейн (32).
2. Извлеките резиновую заглушку из корпуса адаптера и закрепите её слева или справа на ребре NAMUR шестигранным винтом.

Регулирующий клапан в стержневом исполнении:

1. Привинтите плату (20) на поводке штока плунжера.
2. Завинтите в корпус адаптера штифтовые винты (29).
3. Присоедините к штоку клапана справа или слева корпус с крепёжной платой (30) и привинтите гайками (31). При этом



Монтаж на клапан

высоту выбирайте такую, чтобы при смещении клапана на $\frac{1}{2}$ хода, устанавливаемый затем рычаг (18) располагался в горизонтальном положении.

4. Завинтите и законтрите штифт (19) в середине ряда отверстий платы (20) таким образом, чтобы он стоял примерно над маркировкой правильного положения рычага согласно Таблице 6 (1 до 2).
5. Закрепите зажим (21) на рычаге (18). Только при монтаже варианта с соленоидным клапаном при подключении воздуха спереди зажим должен закрепляться на рычаге (18) открытой стороной вниз.
6. Установите на валу (25) рычаг (18) с зажимной платой (22). При этом зажим должен охватывать штифт (19).

3.2.2 Предварительная установка рабочего хода

1. Переместите регулирующий клапан на 50% хода.
2. Установите вал (25) в корпусе адаптера так, чтобы чёрный указатель (24) совпал с литой отметкой на корпусе адаптера.
3. В этом положении затяните винтом (23) зажимную плату (22).
4. Завинтите передаточный штифт (27a) со стороны запрессованной гайки на рычаге датчика сигнала и зафиксируйте штифт на противоположной стороне шестигранной гайкой (27b), соблюдая положение при монтаже А (или В) согласно Таблице 6 и рис. 4.
5. Установите и закрепите конечный выключатель, соблюдая направление монтажа, на корпусе адаптера таким образом, что-

бы передаточный штифт (27a) прилегал к кронштейну (28).

Следите за тем, чтобы передаточный штифт не выскользнул из кронштейна.

3.3 Монтаж на поворотных приводах

С помощью указанных в Таблице 7, стр. 23 монтажных деталей и дополнительных элементов конечный выключатель можно также устанавливать на поворотные приводы (монтаж по VDI/VDE 3845, рев. сентябрь 2010 г., уровень крепления 2). При этом вращательное движение поворотного привода с помощью кулачкового диска приводного вала и контактного ролика рычага конечного выключателя передаётся на управляющие флажки.

i Информация

Измерительная пружина 1890-4418 из монтажного комплекта 1400-8815 для данного вида монтажа не требуется.

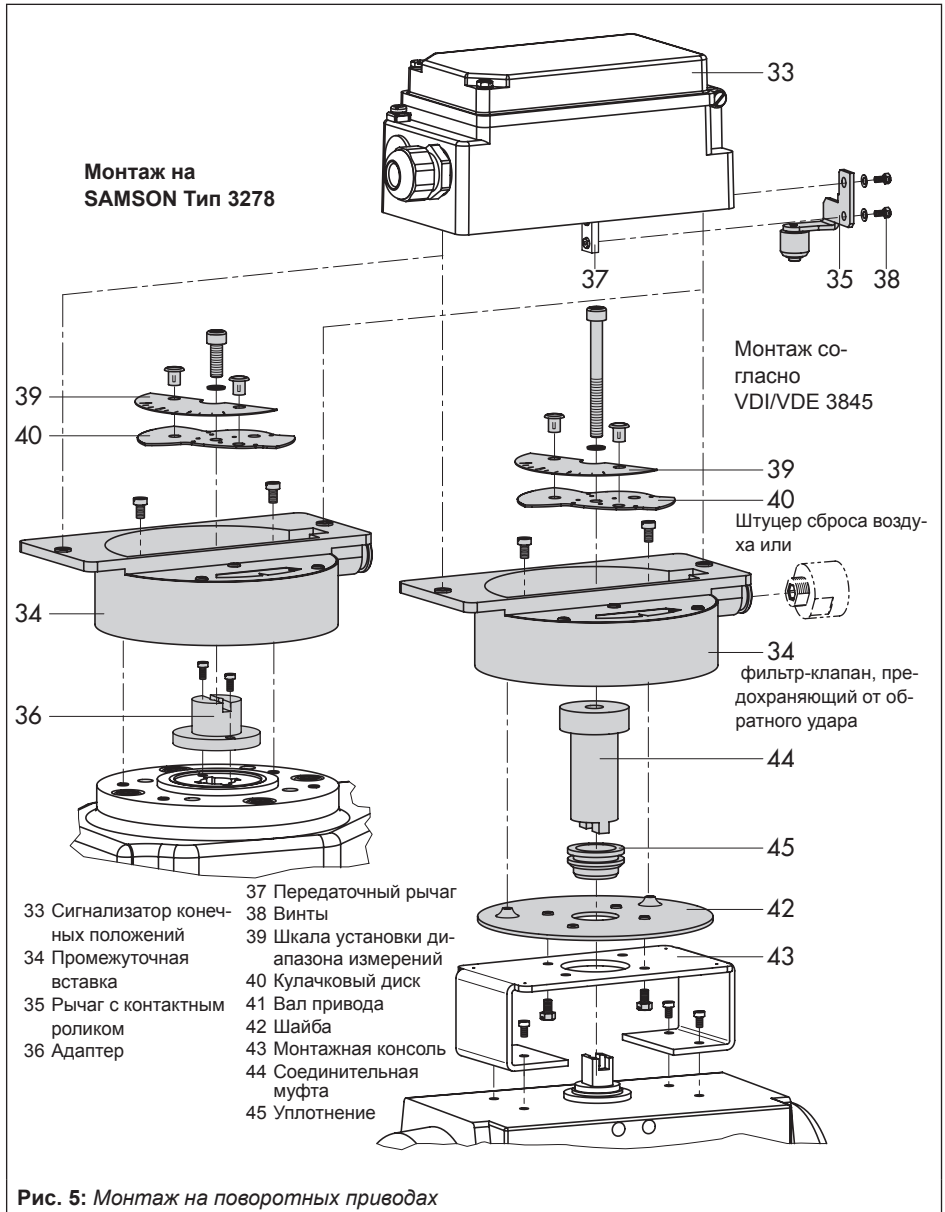
3.3.1 Монтаж рычага контактного ролика

1. Установите рычаг контактного ролика (35) на передаточном рычаге (37) со стороны, противоположной запрессованной гайке, и закрепите с помощью прилагаемых шайб и винтов (38).

3.3.2 Монтаж промежуточной вставки

Привод SAMSON Тип 3278

1. Привинтите адаптер (36) на свободном конце вала поворотного привода



2. Привинтите двумя винтами промежуточную вставку (34) на корпусе привода. При этом расположите промежуточную вставку так, чтобы у варианта с соленоидным клапаном воздушные подключения конечного выключателя были направлены в сторону корпуса мембраны.
3. Установите и закрепите кулачковый диск и шкалу, как описано в разделе 3.
4. Завинтите в промежуточную вставку штуцер сброса воздуха (или фильтр-клапан, предохраняющий от обратного удара, см. аксессуары).

Приводы согласно VDI/VDE 3845

1. Установите промежуточную вставку в сборе (34, 44, 45 и 42) на монтажной консоли, входящей в комплект поставки производителя привода, и привинтите её (монтаж по VDI/VDE 3845, рев. сентябрь 2010, уровень крепления 2).
2. Выровняйте кулачковый диск (40) и шкалу, как описано в разделе 3, и завинтите.
3. Завинтите в промежуточную вставку штуцер сброса воздуха (или фильтр-клапан, предохраняющий от обратного удара, см. аксессуары).

3.3.3 Настройка кулачкового диска

→ См. рис. 6

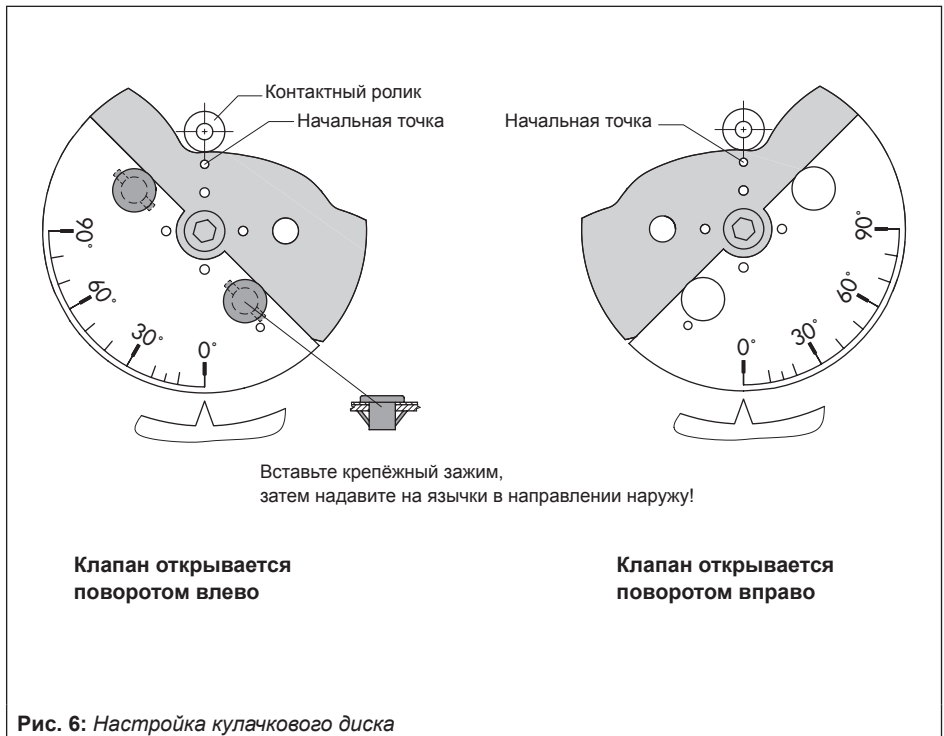
При настройке кулачкового диска необходимо иметь в виду следующее:

- Положение кулачкового диска зависит от направления вращения клапана, то есть, открывается ли он поворотом влево или вправо.
- Исходное положение - закрытый клапан.
- Начальную точку (отверстие) выбранного кулачкового диска следует выровнять таким образом, чтобы точка вращения кулачкового диска, 0°-позиция шкалы и маркированная стрелкой отметка на смотровом окне располагались на одной линии.
- При настройке кулачкового диска следует так прикрепить двустороннюю шкалу, чтобы изменения по шкале, совпадали с направлением поворота регулирующего клапана. Только после этого следует зафиксировать положение кулачкового диска при помощи крепёжного винта.

Фиксация установленного кулачкового диска

Если кулачковый диск необходимо дополнительно защитить от прокручивания, то следует

- просверлить отверстия в адаптере (36) или муфте (44), а затем вставить в отверстие фиксирующий 2-мм-штифт
- Для этого на кулачковом диске симметрично относительно центрального отверстия располагаются 4 отверстия, из которых следует выбрать одно подходящее



3.3.4 Реверсивный усилитель для приводов двойного действия

Конечные выключатели с соленоидным клапаном, предназначенные для использования с приводами двойного действия, должны оснащаться обратным усилителем.

Реверсивный усилитель SAMSON

Тип 3710

SAMSON рекомендует реверсивный усилитель Тип 3710. Все сведения о типе 3710, его монтаже и подключении приведены в соответствующей инструкции по монтажу и эксплуатации ► EB 8392.

Реверсивный усилитель 1079-1118 и 1079-1119

Если применяются реверсивные усилители с номером изделия 1079-1118 или 1079-1119, то действует следующая инструкция по монтажу:

→ См. рис. 7

1. Удалите уплотнительные пробки (1.5), но уплотнительную резинку (1.4) необходимо оставить.
2. Завинтите специальные гайки (1.3) из набора комплектующих деталей реверсивного усилителя в резьбовые соединения конечного выключателя.
3. Вставьте шайбу (1.2) в паз реверсивного усилителя, а оба полых специальных болта (1.1) в соединительные отверстия A₁ и Z.
4. Установите реверсивный усилитель на конечный выключатель и прикрепите обоими специальными болтами (1.1).

Для всех реверсивных усилителей действительно следующее.

На выходе 1 реверсивного усилителя создаётся регулирующее давление позиционера, на выходе 2 – противодействующее давление, которое вместе с давлением на выходе 1 суммируется, образуя приложенное давление питания (Z).

При этом действует следующее соотношение:

выход 1 + выход 2 = давление питания (Z).

- Подведите выход 1 к штуцеру регулирующего сигнала на приводе, открывающему клапан при повышении давления. Подведите выход 2 к штуцеру регулирующего сигнала на приводе, закрывающему клапан при повышении давления.

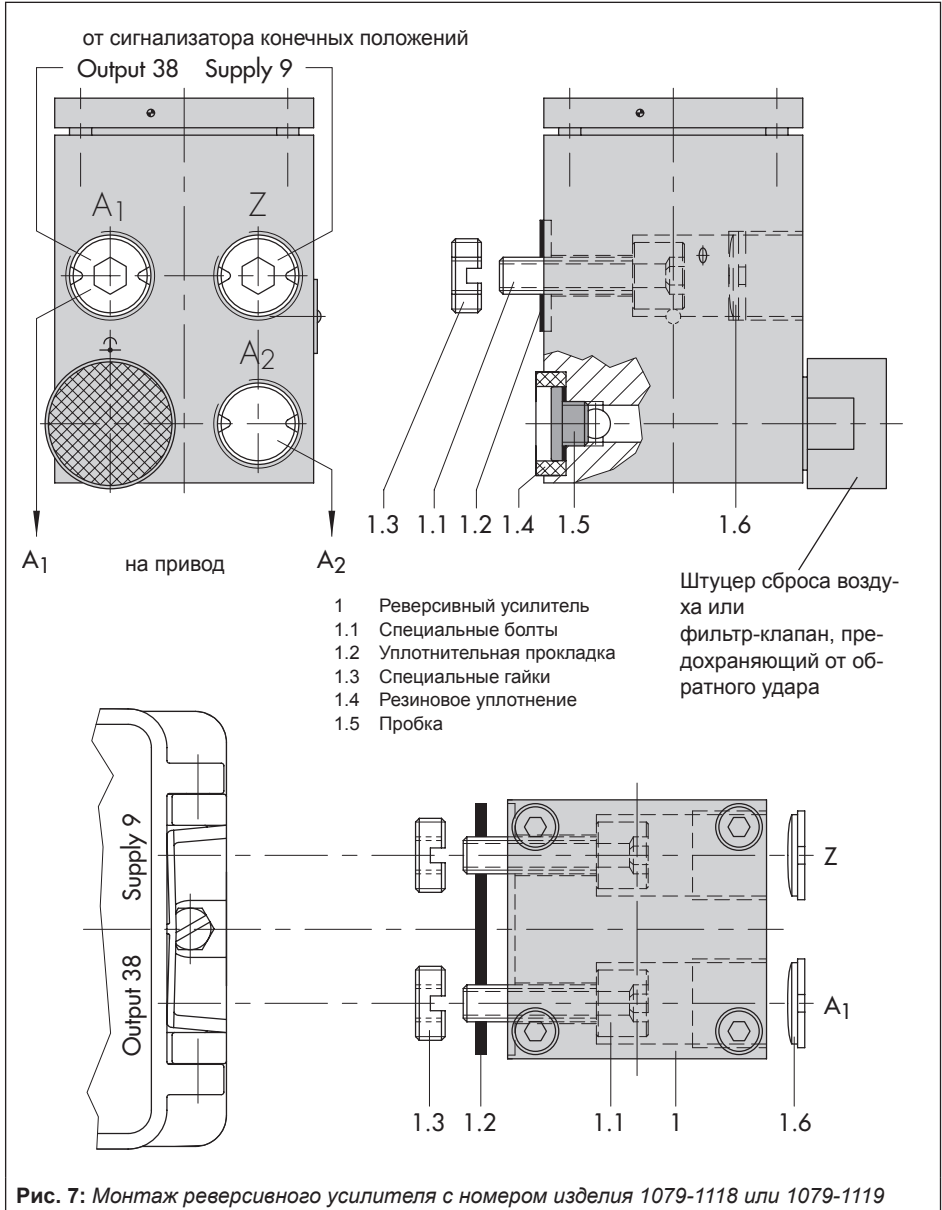
i Информация

Маркировка выходов зависит от используемого реверсивного усилителя:

– Тип 3710: выход 1/2 = Y1/Y2

– 1079-1118/1079-1119:

выход 1/2 = A1/A2



Монтаж на клапан

Таблица 1: Монтажные комплекты для прямого монтажа (см. рис. 2, стр. 11)

Площадь привода	Рычаг с соответствующим зажимом и промежуточной платой	Заказ №	
120 см ²	рычаг D1 с заглушкой для выхода (Output) (38)	стандартное исполнение	1400-7116
		исполнение, совместимое с лакокрасочным покрытием	1402-0944
175/240/350 см ²	рычаг D1 (длина 33 мм, с зажимом, высота 17 мм)	стандартное исполнение	1400-6370
		исполнение, совместимое с лакокрасочным покрытием	1402-0942
355/700/750 см ²	рычаг D2 (длина 44 мм, с зажимом, высота 13 мм)	стандартное исполнение	1400-6371
		исполнение, совместимое с лакокрасочным покрытием	1402-0943

Таблица 2: Монтажные комплекты для прямого монтажа при исполнении с соленоидным клапаном

Плата переключения / соединительная плата	Привод	Заказ №	
Плата переключения привода 120 см ²	привод 3277-5xxxxxx.00 (старый)	1400-6819	
Плата переключения новая	начиная с привода с индексом .01 (новый)	1400-6822	
Соединительная плата при дополнительном монтаже, например, соленоидного клапана	3277-5xxxxxxxx.00 (стар.)	G ½	1400-6820
		½ NPT	1400-6821
Соединительная плата новая	начиная с привода с индексом .01 (новый)	1400-6823	
<p>i Информация Для новых приводов (индекс .01) можно использовать только новые платы переключения и соединительные платы, старые и новые не являются взаимозаменяемыми.</p>			
Требуемый соединительный блок для приводов 175, 240, 350, 355, 700 и 750 см ² (включая уплотнения и крепежный болт)	G ¼	1400-8811	
	¼ NPT	1400-8812	

Таблица 3: Трубопроводное соединение для прямого монтажа Тип 3277 при исполнении с соленоидным клапаном

Трубопроводное соединение	Площадь привода	Материал	Соединение	Заказ №
Трубы с резьбовым соединением – для положения безопасности "шток привода втягивается" – при вентиляции верхней камеры мембраны	175 см ²	сталь	G ¼ / G ¾	1402-0970
			¼ NPT / ¾ NPT	1402-0976
		нержавеющая сталь	G ¼ / G ¾	1402-0971
			¼ NPT / ¾ NPT	1402-0978
	240 см ²	сталь	G ¼ / G ¾	1400-6444
			¼ NPT / ¾ NPT	1402-0911
		нержавеющая сталь	G ¼ / G ¾	1400-6445
			¼ NPT / ¾ NPT	1402-0912
	350 см ²	сталь	G ¼ / G ¾	1400-6446
			¼ NPT / ¾ NPT	1402-0913
		нержавеющая сталь	G ¼ / G ¾	1400-6447
			¼ NPT / ¾ NPT	1402-0914
	355 см ²	сталь	G ¼ / G ¾	1402-0972
			¼ NPT / ¾ NPT	1402-0979
		нержавеющая сталь	G ¼ / G ¾	1402-0973
			¼ NPT / ¾ NPT	1402-0980
700 см ²	сталь	G ¼ / G ¾	1400-6448	
		¼ NPT / ¾ NPT	1402-0915	
	нержавеющая сталь	G ¼ / G ¾	1400-6449	
		¼ NPT / ¾ NPT	1402-0916	
750 см ²	сталь	G ¼ / G ¾	1402-0974	
		¼ NPT / ¾ NPT	1402-0981	
	нержавеющая сталь	G ¼ / G ¾	1402-0975	
		¼ NPT / ¾ NPT	1402-0982	

Монтаж на клапан

Таблица 4: Прочие аксессуары для прямого монтажа

Аксессуары		Заказ №
Монтажный комплект манометра для пневмопитания и управляющего давления	нержавеющая сталь/латунь	1400-6950
	нержавеющая сталь/нержавеющая сталь	1400-6951
Фильтр-клапан, предохраняющий от обратного удара, вместо штуцера сброса воздуха на приборе		
Фильтр-клапан, предохраняющий от обратного удара, в ввинчиваемом корпусе G ¼	Полиамид, степень защиты IP 65	1790-7408
	1.4301, степень защиты IP 65	1790-7253
	Полиамид, степень защиты NEMA 4	1790-9645
	1.4301, степень защиты NEMA 4	1790-9646
Штуцер сброса воздуха G ¼ (-50 до +80 °C)		1.4404, степень защиты IP 65
		1991-2110

Таблица 5: Монтаж по IEC 60534-6 (рис. 4)

Монтажный комплект	Клапан		ход [мм]	с рычагом	Заказ №
Монтажный комплект NAMUR, см. рис. 4	клапан на раме из литого чугуна		7,5 до 60	N1 (125 мм)	1400-6787
			22,5 до 120	N2 (212 мм)	1400-6789
	стержневой клапан с диаметром стержня в мм	20 до 25		N1	1400-6436
		20 до 25		N2	1400-6437
		25 до 30		N1	1400-6438
		25 до 30		N2	1400-6439
		30 до 35		N1	1400-6440
		30 до 35		N2	1400-6441
Монтаж на прямоходные приводы Fisher и Masoneilan, (на каждый привод потребуются по одному экземпляру обоих монтажных комплектов)				1400-6771 и 1400-6787	
Аксессуары (для варианта с соленоидным клапаном)					Заказ №
Монтажный блок манометра				G ¼	1400-7098
				¼ NPT	1400-7099
Монтажный комплект манометра для пневмопитания и управляющего давления				целиком из нержавеющей стали	1402-0939
				нержавеющая сталь/латунь	1400-6950

Таблица 6: Монтаж по IEC 60534-6, положение штифтов

Ход [мм] ¹⁾	7,5	15	15	30	30	60	30	60	60	120
Штифт на маркировке ¹⁾	1	2	1	2	1	2	1	2	1	2
соотв. расстоянию между штифтом/ точкой вращения рычага	42	84	42	84	42	84	84	168	84	168
с рычагом	N1 (длиной 125 мм)						N2 (длиной 212 мм)			
Передаточный штифт (27а) на позиции	А		А		В		А		В	

¹⁾ Интерполяция промежуточных значений

Таблица 7: Монтажные детали для поворотных приводов (рис. 5)

Монтажные детали	Заказ №	
Привод по VDI/VE 3845 ¹⁾	1400-8815	
Привод SAMSON Тип 3278	160 см ²	1400-7103
	320 см ²	1400-7104
Монтаж на Masoneilan	Camflex I, DN 25 до 100	1400-7118
	Camflex I, DN 125 до 250	1400-7119
	Camflex II	1400-7120
Кулачковый диск с аксессуарами Кулачковый диск, линейная базовая характеристика (0050-0072) установочный угол 0 до 90°	1400-6664	
Кулачковый диск для Masoneilan Camflex I и II, линейная (0059-0007), устанавливать на 0 до 55°	1400-6637	
Реверсивный усилитель для приводов двойного действия	SAMSON Тип 3710	

¹⁾ VDI/VE 3845 (ревизия от сентября 2010 г.), уровень 2

4 Электрические соединения

⚠ ОПАСНО

Угроза жизни из-за удара током!

При электрической установке необходимо соблюдать соответствующие электротехнические предписания и местные правила техники безопасности. В Германии таковыми являются предписания VDE и правила техники безопасности отраслевых ассоциаций.

На монтаж и установку во взрывоопасной зоне распространяются положения EN 60079-14: 2008; VDE 0165 ч. 1 "Взрывоопасная атмосфера – проектирование, выбор и монтаж электрических установок".

⚠ ВНИМАНИЕ

Обязательно следует соблюдать приведённую в документации схему расположения клеммных подключений. Нарушение схемы электрических подключений может привести к нарушению взрывозащиты прибора! Не выворачивать покрытые лаком болты в корпусе или на нём! Не превышать максимальные значения для соединения искробезопасных электрических эксплуатационных материалов, указанные в Сертификате ЕС об испытании типового образца (U_i и U_0 , I_i и I_0 , P_i и P_0 ; C_i , а также C_0 , L_i и L_0)!

i Информация

Выбор кабеля и проводов:

При монтаже искробезопасных электрических цепей следует соблюдать п. 12 EN 60079-14: 2008; ч. 1 VDE 0165. Для прокладки многожильных кабелей и проводов в нескольких искробезопасных электрических цепях действует п. 12.2.2.7.

В частности, радиальная толщина изоляции провода, выполненная из стандартных изолирующих материалов, например, полиэтилена, должна составлять не менее 0,2 мм. Диаметр жилы в тонкожильном проводе должен быть не менее 0,1 мм. Концы проводов следует защитить, например, при помощи кабельных зажимов, для предотвращения срачивания.

При подключении с использованием двух отдельных кабелей можно установить дополнительный резьбовой кабельный ввод. Неиспользуемые вводы должны быть закрыты заглушками. Приборы, которые будут эксплуатироваться при температуре окружающей среды ниже $-20\text{ }^{\circ}\text{C}$, должны иметь металлические кабельные вводы.

i **Информация****Электрооборудование, зона 2/22:**

Для электрооборудования, используемого в соответствии с типом взрывозащиты Ex nA II (для неискрящего оборудования) по EN 60079-15: 2003, действует следующее правило: соединение и разъединение, а также включение электрических цепей под напряжением допускается только при монтаже, техническом обслуживании либо в целях ремонта.

Для электроприборов, подключаемых в электрических цепях с ограниченной энергией Ex nL (ограниченные по мощности цепи) по EN 60079-15:2003, действует следующее правило: данные приборы разрешается переключать в соответствии с режимом работы. Для совместного включения приборов с электрическими цепями с ограниченной энергией типа защиты Ex nL IIC действительны допустимые максимальные значения, указанные в заключении о соответствии и его дополнениях.

4.1 Условия подключения согласно РТВ 03 АTEX 2182 X

Кабельные вводы корпуса сигнализатора конечных положение Тип 3768-8х должны обеспечивать степень защиты не ниже IP 54 согласно EN 60529. Соединение кабелей должно быть выполнено так, чтобы в соединительном соединении не было растягивающих и крутильных напряжений.

4.2 Расположение выводов

→ Расположение соединений см. рис. 8 и на табличке на клеммной колодке.

Усилитель

Для работы индуктивных конечных выключателей в выходную цепь необходимо включить усилители согласно EN 60947-5-6.

При монтаже во взрывоопасных установках необходимо соблюдать соответствующие положения.

Комплектующие:

До индекса приборов 3768 х...х.03

Резьбовой кабельный ввод PG 13,5:

чёрный заказ № 1400-6781

синий заказ № 1400-6782

Адаптер PG 13,5 на ½ NPT:

металлическое заказ № 1400-7109

лакокрасочное покрытие синего цвета заказ № 1400-7110

Начиная с индекса прибора 3768 х...х.04

Резьбовой кабельный ввод M20 x 1,5:

чёрный заказ № 1400-6985

синий заказ № 1400-6986

латунь никелированная заказ № 1400-4875

ная

Адаптер M20 x 1,5 на ½ NPT:

алюминий с напылением

заказ № 0310-2149

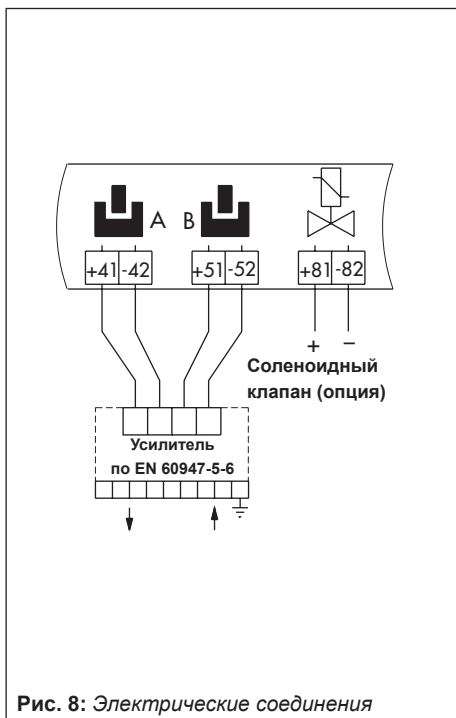


Рис. 8: Электрические соединения

4.3 Пневматические соединения для варианта с соленоидным клапаном

Пневматические соединения на выбор выполняются с резьбой G $\frac{1}{4}$ или $\frac{1}{4}$ NPT. Присоединение выполняется при помощи стандартных резьбовых штуцерных соединений для металлических, медных или пластиковых трубок.

! ВНИМАНИЕ

Сбой из-за несоблюдения требуемого качества воздуха!

Необходимо использовать только сухой воздух питания без примесей масла и пыли!

Соблюдайте требования по техническому обслуживанию предвключённых редукционных установок!

Перед присоединением воздухопроводы следует тщательно продуть!

Подключение регулирующего давления при прямом монтаже на приводе Тип 3277 чётко определено, при монтаже по NAMUR подача регулирующего давления осуществляется в зависимости от положения безопасности "Шток привода втягивается" или "Шток привода выдвигается" на нижней или верхней стороне привода.

Сброс:

Начиная с индекса модели 3768-х...х.03 приборы оснащаются откидной крышкой без отверстия для сброса воздуха. Штуцеры для сброса воздуха в этом случае находятся в комплекте аксессуаров.

При прямом монтаже штуцер сброса воздуха располагается в пластиковой крышке привода, при монтаже по NAMUR - в корпусе адаптера, а при монтаже на поворотных приводах, соответственно, в промежуточной вставке.

i Информация

При замене старых приборов с индексом модели до 3768-х...х.02 может потребоваться замена монтажных деталей.

5 Управление – настройка конечных выключателей

На оси вращения расположены два настраиваемых управляющих флажка (51), которые приводят в действие соответствующие шлицевые инициаторы (50).

Для эксплуатации индуктивных конечных выключателей в выходную цепь необходимо включить усилители (см. раздел 4).

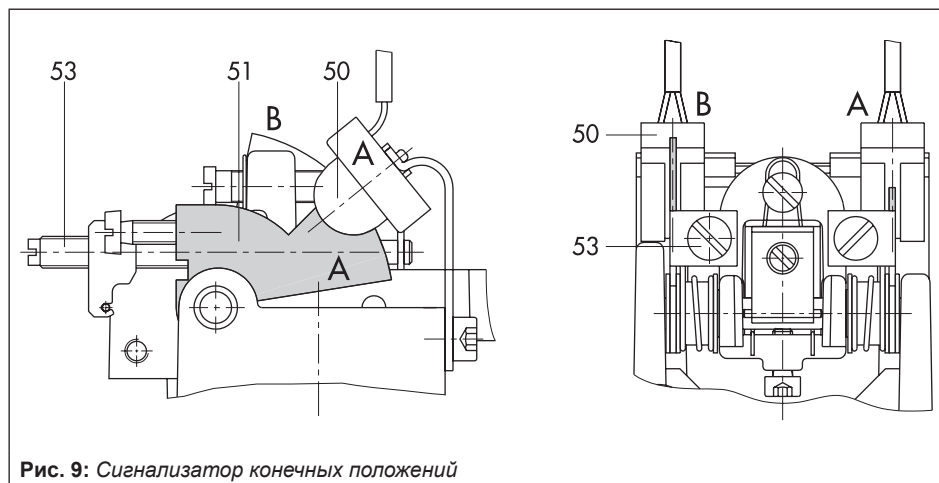
Если флажок (51) находится в поле инициатора, инициатор становится высокоомным. Если флажок находится за пределами поля инициатора, он становится низкоомным.

Точки переключения конечных выключателей, настраивают, как правило, таким образом, чтобы сигнал срабатывал в конечных положениях. Точки переключения также можно настроить для сигнализации промежуточных положений.

Расположение выключателей А и В определяют по Таблицам 8 и 9 в зависимости от положения при монтаже конечного выключателя, а также конечного положения клапана (клапан ОТКР или клапан ЗАКР). Привязка клеммных пар 41/42 и 51/52 к выключателям А и В осуществляется по выбору, посредством замены маркировочного шильдика на клеммном блоке (см. рис. 8).

→ Управляющие флажки граничных контактов не могут поворачиваться на 360°, поэтому при монтаже каких-либо предохранительных систем обязательно следует проверять "привязку" выключателей А и В к положениям клапана ОТКР и ЗАКР.

→ Нужная функция переключения, будь то подтягивание или отпускание выходного реле при втягивании регулирующего флажка в шлицевом инициаторе, выбирается на усилителе при помощи перемычки для рабочего тока или тока покоя.



Настройка точки переключения:

→ Переведите клапан в положение, при котором должно произойти включение граничного контакта, а затем установите управляющий флажок с помощью регулировочного винта (53) таким образом, чтобы в указанном положении действительно сработала электронная схема контакта, что должно отображаться светящимся светодиодом на релейном усилителе.

Для безопасного переключения при любых окружающих условиях точку переключения следует настраивать примерно на $\frac{1}{6}$ до механического упора (ОТКР/ЗАКР).

Таблица 8: Прямой монтаж на приводе Тип 3277 (рис. 2)

	Монтаж слева		Монтаж справа	
	Переключатель			
Положение клапана	инициатор не погружен	инициатор погружен	инициатор не погружен	инициатор погружен
ЗАКР	В	А	А	В
ОТКР	А	В	В	А

Таблица 9: Монтаж по NAMUR (рис. 4) положение при монтаже корпуса адаптера - в направлении на рычаг (18)

Монтаж слева				Монтаж справа			
Резьбовой кабельный ввод указывает на	Положение клапана	Переключатель инициатор		Резьбовой кабельный ввод указывает на	Положение клапана	Переключатель инициатор	
		не погружен	погружен			не погружен	погружен
спереди	ЗАКР ОТКР	В А	А В	спереди	ЗАКР ОТКР	А В	В А
сзади	ЗАКР ОТКР	А В	В А	сзади	ЗАКР ОТКР	В А	А В

6 Ремонт взрывоопасных приборов

Если выполняется ремонт элементов прибора, обеспечивающих взрывозащиту, повторный ввод в эксплуатацию разрешается только после проведённой компетентным специалистом проверки соответствия этих элементов требованиям взрывозащиты, после которой выдаётся соответствующий сертификат или осуществляется маркировка прибора знаком технического контроля.

Проверка компетентным специалистом не требуется, если перед повторным вводом в эксплуатацию прибор проходит штучное испытание производителем, подтверждённое знаком технического контроля на приборе.

Для замены взрывоопасных компонентов разрешается использовать только компоненты оригинального производства, прошедшие штучное испытание.

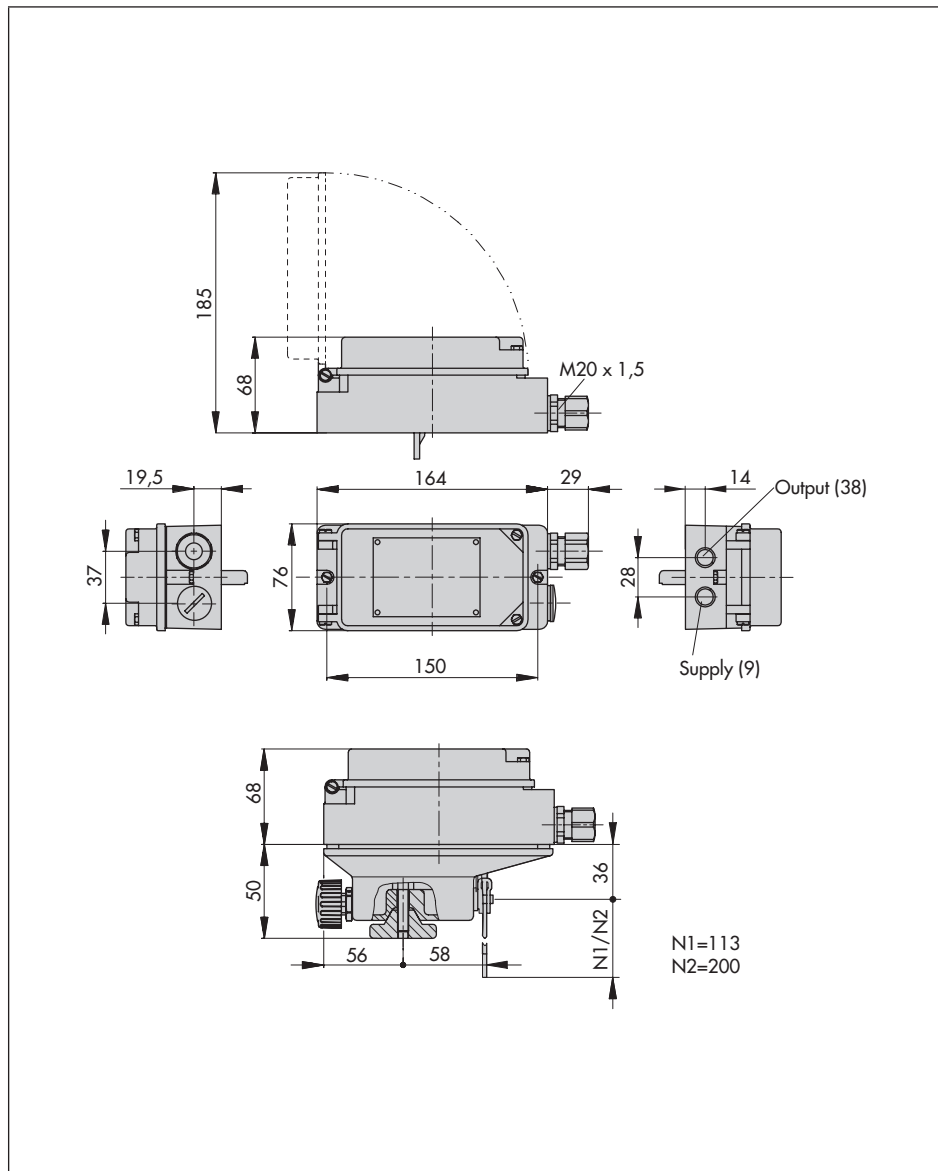
На устройства, эксплуатировавшиеся вне взрывоопасной зоны, но предназначенные для эксплуатации во взрывоопасной зоне, распространяются правила об отремонтированных устройствах. По условиям ремонта взрывозащищённых устройств, перед применением во взрывоопасной зоне они подлежат проверке.

7 Техническое обслуживание и калибровка

Совместное включение с искробезопасными электрическими цепями для проверки, калибровки и настройки в пределах и вне взрывоопасной зоны допускается только при наличии искробезопасных датчиков тока и напряжения, а также измерительных инструментов во избежание повреждения деталей, важных для безопасности.

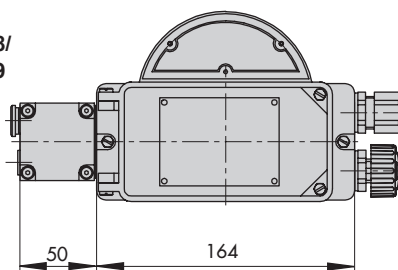
→ Необходимо соблюдать указанные в допусках максимальные значения искробезопасных электрических цепей!

8 Размеры в мм

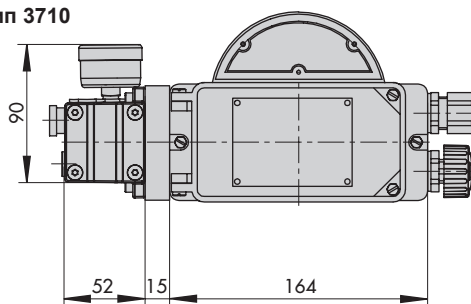


С реверсивным усилителем

1079-1118/
1079-1119



Тип 3710





SAMSON

EU Konformitätserklärung / EU Declaration of Conformity

Für das folgende Produkt / For the following product

Induktiver Grenzsinalgeber für pneumatische Stellgeräte / Inductive Limit Switch for Pneumatic Control Valves Typ / Type 3768

wird die Konformität mit den nachfolgenden EU-Richtlinien bestätigt / signifies compliance with the following EU Directives:

EMC 2004/108/EC (bis/to 2016-04-19)
EMC 2014/30/EU (ab/from 2016-04-20)

EN 61000-6-2:2005, EN 61000-6-3:2010,
EN 61326-1:2006

Hersteller / Manufacturer:

SAMSON AKTIENGESELLSCHAFT
Weismüllerstraße 3
D-60314 Frankfurt am Main
Deutschland/Germany

Frankfurt, 2016-04-06

i.V. Gert Nahler

Gert Nahler
Zentralabteilungsleiter/Head of Department
Entwicklung Automation und Integrationstechnologien/
Development Automation and Integration Technologies

ppa. Günther Scherer

ppa. Günther Scherer
Qualitätssicherung/Quality Management

ce_3768-0_de_en_mw05.pdf



EU Konformitätserklärung / EU Declaration of Conformity

Für das folgende Produkt / For the following product

Induktiver Grenzsignalgeber für pneumatische Stellgeräte /

Inductive Limit Switch for Pneumatic Control Valves

Typ / Type 3768-1...

Entsprechend der EG-Baumusterprüfbescheinigung PTB 02 ATEX 2077 ausgestellt von der/
according to the EU Type Examination PTB 02 ATEX 2077 issued by

Physikalisch Technische Bundesanstalt
Bundesallee 100
D-38116 Braunschweig
Benannte Stelle/ Notified Body 0102

wird die Konformität mit den nachfolgenden EU-Richtlinien bestätigt / signifies compliance with the
following EU Directives:

EMC 2004/108/EC (bis/to 2016-04-19)
EMC 2014/30/EU (ab/from 2016-04-20)

EN 61000-6-2:2005, EN 61000-6-3:2010,
EN 61326-1:2006

Explosion Protection 94/9/EC (bis/to 2016-04-19)
Explosion Protection 2014/34/EU (ab/from 2016-04-20)

EN 60079-0:2009, EN 60079-11:2012

Hersteller / Manufacturer:

SAMSON AKTIENGESELLSCHAFT
Weismüllerstraße 3
D-60314 Frankfurt am Main
Deutschland/Germany

Frankfurt, 2016-04-06

Gert Nahler
Zentralabteilungsleiter/Head of Department
Entwicklung Automation und Integrationstechnologien/
Development Automation and Integration Technologies

ppa. Günther Scherer
Qualitätssicherung/Quality Management



EU Konformitätserklärung / EU Declaration of Conformity

Für das folgende Produkt / For the following product

Induktiver Grenzsinalgeber für pneumatische Stellgeräte / Inductive Limit Switch for Pneumatic Control Valves Typ / Type 3768-8...

Entsprechend der EG-Baumusterprüfbescheinigung PTB 03 ATEX 2182 X ausgestellt von der/
according to the EU Type Examination PTB 03 ATEX 2182 X issued by

Physikalisch Technische Bundesanstalt
Bundesallee 100
D-38116 Braunschweig
Benannte Stelle/ Notified Body 0102

wird die Konformität mit den nachfolgenden EU-Richtlinien bestätigt / signifies compliance with the
following EU Directives:

EMC 2004/108/EC (bis/to 2016-04-19)
EMC 2014/30/EU (ab/from 2016-04-20)

EN 61000-6-2:2005, EN 61000-6-3:2010,
EN 61326-1:2006

Explosion Protection 94/9/EC (bis/to 2016-04-19)
Explosion Protection 2014/34/EU (ab/from 2016-04-20)

EN 60079-0:2009, EN 60079-15:2010

Hersteller / Manufacturer:

SAMSON AKTIENGESELLSCHAFT
Weismüllerstraße 3
D-60314 Frankfurt am Main
Deutschland/Germany

Frankfurt, 2016-04-06

Gert Nahler
Zentralabteilungsleiter/Head of Department
Entwicklung Automation und Integrationstechnologien/
Development Automation and Integration Technologies

ppa. Günther Scherer
Qualitätssicherung/Quality Management



TRANSLATION

(1) **EC TYPE EXAMINATION CERTIFICATION**

(2) Equipment and Protective Systems Intended for Use in Potentially Explosive Atmospheres – **Directive 94/9/EC**

(3) EC Type Examination Certificate Number

PTB 02 ATEX 2077

(4) Equipment: Model 3768-1... Limit Switch

(5) Manufacturer: SAMSON AG, Mess- und Regeltechnik

(6) Address: Weismüllerstr. 3, D-60314 Frankfurt, Germany

(7) This equipment and any acceptable variations thereof are specified in the schedule to this certificate.

(8) The Physikalisch-Technische Bundesanstalt, notified body number 0102 in accordance with Article 9 of the Council Directive 94/9/EC of 23 March 1994, certifies that this equipment has been found to comply with the Essential Health and Safety Requirements relating to the design and construction of equipment and protective systems intended for use in potentially explosive atmospheres as specified in Annex II to the Directive.

The examination and test results are recorded in confidential report
PTB-Ex 02-22053.

(9) The Essential Health and Safety Requirements are satisfied by compliance with

EN 50014: 1997+A1+A2 **EN 50020: 1994**

(10) If the sign "X" is placed after the certificate number, it indicates that the equipment is subject to special conditions for safe use specified in the schedule to this certificate.

(11) According to the Directive 94/9/EC, this EC TYPE EXAMINATION CERTIFICATE relates only to the design and construction of the specified equipment. If applicable, further requirements of this Directive apply to the manufacture and supply of the equipment.

EC Type Examination Certificates without signature and seal are invalid.
This EC Type Examination Certificate may only be reproduced in its entirety and without any changes, schedule included.
Extracts and changes shall require the prior approval of the Physikalisch-Technische Bundesanstalt.

Physikalisch-Technische Bundesanstalt, Bundesallee 100, D-38116 Braunschweig

PTB28-3768.doc



(12) The marking of the equipment shall include the following:



Zertifizierungsstelle Explosionsschutz
By order

Braunschweig, 19. July 2002

(Signature)

(Seal)

Dr. Ing. U. Johannsmeyer
Regierungsdirektor

EC Type Examination Certificates without signature and seal are invalid.
This EC Type Examination Certificate may only be reproduced in its entirety and without any changes, schedule included.
Extracts or changes shall require the prior approval of the Physikalisch-Technische Bundesanstalt.

Physikalisch-Technische Bundesanstalt, Bundesallee 100, D-38116 Braunschweig

Ptb28-3768.doc

(13) **Schedule**

(14) **EC TYPE EXAMINATION CERTIFICATE No. PTB 02 ATEX 2077**

(15) **Description of Equipment**

There are various versions of the Model 3768-1... Limit Switch with limit contacts and a low-power solenoid valve.

The Limit Switch is suitable for attachment to rotary actuators according to VDE/VDI 3845 and for integral attachment to Model 3277 Linear Actuators with concealed lever system.

The Limit Switch is a passive two-terminal network that may be connected to any certified intrinsically safe circuit, provided the permissible maximum values of U_i , I_i and P_i are not exceeded.

The device is intended for use inside and outside of hazardous locations.

Inductive limit contact (terminals 41/42 and 51/52) Type of protection: Intrinsic safety EEx ia IIC only for connection to a certified intrinsically safe circuit

Maximum values:

U_{ii}	=	16	V
I_i	=	52	mA
P_i	=	169	mW
C_i	=	30	nF
L_i	=	100	μ H
or			
U_{ii}	=	16	V
I_i	=	25	mA
P_i	=	64	mW
C_i	=	30	nF
L_i	=	100	

The correlation between version, temperature classification, permissible ambient temperature ranges, maximum short-circuit currents and power for analysers is shown in the table below:

EC Type Examination Certificates without signature and seal are invalid.
This EC Type Examination Certificate may only be reproduced in its entirety and without any changes, schedule included.
Extracts or changes shall require the prior approval of the Physikalisch-Technische Bundesanstalt.

Physikalisch-Technische Bundesanstalt, Bundesallee 100, D-38116 Braunschweig

Plb28-3768.doc

Temperature class	Permissible ambient temperature range	Ia / Pa
T6	-45 °C ... 45 °C	52 mA / 169 mW
T5	-45 °C ... 60 °C	
T4	-45 °C ... 75 °C	
T6	-45 °C ... 65 °C	25 mA / 64 mW
T5	-45 °C ... 80 °C	
T4	-45 °C ... 100 °C	

Versions 3768-1.2./-1.3/-1.4. with solenoid valve

Signal circuit, nominal signal
(terminals 81/82)

Type of protection: Intrinsic safety
EEx ia IIC

The correlation between version, temperature classification, permissible ambient temperature ranges and maximum power dissipation is shown in the tables below:

Version	UN	6V	12V	24V
Temperaturclass	T6	60°C		
	T5	-45°C...70°C		
	T4	80°C		
Characteristic linear or rectangular		#	##	

C_i negligible, L_i negligible

- # The maximum permissible power dissipation P_i of the 6 V version is 250 mW.
- ## The maximum values for connection to a certified intrinsically safe circuit are shown in the table below:

U _i	25 V	27 V	28 V	30 V	32 V
I _i	150 mA	125 mA	115 mA	100 mA	85 mA
P _i	no limitation				
C _i negligible		L _i negligible			

BC Type Examination Certificates without signature and seal are invalid.
This BC Type Examination Certificate may only be reproduced in its entirety and without any changes, schedule included.
Extracts or changes shall require the prior approval of the Physikalisch-Technische Bundesanstalt.

Physikalisch-Technische Bundesanstalt, Bundesallee 100, D-38116 Braunschweig

Ptb28-3768.doc

Physikalisch-Technische Bundesanstalt

Braunschweig und Berlin
(16) **Test Report PTB Ex 02-22053**

PTB

(17) **Special conditions for safe use**

None

(18) **Essential Health and Safety Requirements**

In compliance with the standards specified above.

Zertifizierungsstelle Explosionsschutz
By order

Braunschweig, 19. July 2002

(Signature) (seal)

Dr. Ing. U. Johannsmeyer
Regierungsdirektor

BC Type Examination Certificates without signature and seal are invalid.
This BC Type Examination Certificate may only be reproduced in its entirety and without any changes, schedule included.
Extracts or changes shall require the prior approval of the Physikalisch-Technische Bundesanstalt.

Physikalisch-Technische Bundesanstalt, Bundesallee 100, D-38116 Braunschweig

Ptb28-3768.doc



TRANSLATION

- (1) **Statement of Conformity**
- (2) Equipment and Protective Systems Intended for Use in Potentially Explosive Atmospheres – **Directive 94/9/EC**
- (3) EC Type Examination Certificate Number
- PTB 03 ATEX 2182 X**
- (4) Equipment: Model 3768-8 Limit Switch
- (5) Manufacturer: SAMSON AG
- (6) Address: Weismüllerstr. 3, D-60314 Frankfurt, Germany
- (7) This equipment and any acceptable variation therefor are specified in the schedule to this certificate and the documents referred to therein.
- (8) The Physikalisch-Technische Bundesanstalt, notified body number 0102 in according to Article 9 of the Council Directive 94/9/EC of 23 March 1994, certifies that this equipment has been found to comply with the Essential Health and Safety Requirements relating to the design and construction of equipment and protective systems intended for use in potentially explosive atmospheres given in Annex II to the Directive.
- The examination and test results are recorded in confidential report
- PTB Ex 03-23303**
- (9) The Essential Health and Safety Requirements are satisfied by compliance with
- EN 50021: 1999**
- (10) If the sign “X” is placed after the certificate number, it indicates that the equipment is subject to special conditions for safe use specified in the schedule to this certificate.
- (11) In compliance with the Directive 94/9/EC this Statement of Conformity relates only to the design and construction of the equipment specified. Further requirements of this Directive apply to manufacture and marketing of this equipment.

1/4

~~EC Type Examination Certificates without signature and seal are invalid.~~

~~This EC Type Examination Certificate may only be reproduced in its entirety and without any changes, schedule included. Extracts or changes shall require the prior approval of the Physikalisch-Technische Bundesanstalt.~~

Physikalisch-Technische Bundesanstalt, Bundesallee 100, D-38116 Braunschweig

Ptb30 Ex n.doc

(12) The marking of the equipment shall include the following:



Zertifizierungsstelle Explosionsschutz
By order

Braunschweig, 30 September 2003

(Signature)

(Seal)

Dr. Ing. U. Johannsmeyer
Regierungsdirktor

2/4

EC Type Examination Certificates without signature and seal are invalid.
This EC Type Examination Certificate may only be reproduced in its entirety and without any changes, schedule included.
Extracts or changes shall require the prior approval of the Physikalisch-Technische Bundesanstalt.

Physikalisch-Technische Bundesanstalt, Bundesallee 100, D-38116 Braunschweig

Ptb30 Ex n.doc

(13)

S c h e d u l e

(14)

Statement of Conformity PTB 03 ATEX 2182 X

(15) **Description of Equipment**

The Model 3768-8... Limit Switch is suitable for attachment to rotary actuators according to VDE/VDI 3845 and intergral attachment to Model 3277 Linear Actuators with concealed lever sytem.

There are verious versions of device with proximity switches and a low-power solenoid valve.

For instrument air non-combustible media are used.

The device is intended for use inside and outside of hazardous areas.

The correlation between temperature classification and permissible ambient temperature ranges is shown in the table below:

Temperature class	Permissible ambient temperature range
T6	-45°C . . . 60°C
T5	-45°C . . . 70°C
T4	-45°C . . . 80°C

Electrical data

Inductive proximity switch
(terminals 41/42, 51/52)

Type of protection: EEx nA II

Solenoid valve module

Type of protection: EEx nA II

(16) Test report: **PTB Ex 03-23303**

(17) **Sepecial conditions for safe use**

The limit switch shall be mounted in an enclosure providing at least Degree of Protection IP 54 in compliance with the IEC Publication 60529.

This requirement applies also to the cable entries and/or connectors.

3/4

EC Type Examination Certificates without signature and seal are invalid.

This EC Type Examination Certificate may only be reproduced in its entirety and without any changes, schedule included. Extracts or changes shall require the prior approval of the Physikalisch-Technische Bundesanstalt.



The wiring shall be connected in such a manner that the connection facilities are not subjected to pull and twisting.

Schedule of the Statement of Conformity

(18) **Basic health and safety requirements**

Are satisfied by compliance with the standard specified above.

Zertifizierungsstelle Explosionsschutz
By order

Braunschweig, 30 September 2003

(Signature) (seal)

Dr. Ing. U. Johannmeyer

4/4

EC Type Examination Certificates without signature and seal are invalid.
This EC Type Examination Certificate may only be reproduced in its entirety and without any changes, schedule included.
Extracts or changes shall require the prior approval of the Physikalisch-Technische Bundesanstalt.

Physikalisch-Technische Bundesanstalt, Bundesallee 100, D-38116 Braunschweig

Ptb30 Ex n.doc

Installation Manual for apparatus certified by CSA for use in hazardous locations.

Electrical rating of intrinsically safe apparatus and apparatus for installation in hazardous locations.

Table 1: Maximum values

	Limit switches (inductive)	Solenoid valve
Circuit No.	1 and 2	3
Terminal No..	41 / 42 and 51 / 52	81 / 82
U_i or V_{max}	16V	28V
I_i or I_{max}	25/52 mA	115mA
P_i or P_{max}	64/169mW	250mW (##)
C_i	30nF	0nF
L_i	100μH	0μH

Notes: Entity parameters shall meet the following requirements:

Solenoid valve 12V and 24V version P_{max} no limited

(##)Solenoid valve 6V version P_{max} 250mW

U₀ or V_{oc} ≤ U_i or V_{max} / I₀ or I_{oc} ≤ I_i or I_{max} / P₀ ≤ P_i or P_{max}; C_a ≥ C_i and L_a ≥ L_i

Table 2: CSA – certified barrier parameters of circuit 3

Barrier	Supply barrier		Evaluation barrier	
	V _{max}	R _{min}	V _{max}	
circuit 3	≤ 28V	≥ 280Ω	≤ 28V	Diode Return
circuit 3 (##)	≤ 28V	≥ 280Ω	≤ 28V	Diode Return

circuit 3: 12V and 24V version; (##) = 6V version.

Table 3: The correlation between temperature classification and permissible ambient temperature ranges is shown in the table below:

Temperature class	Permissible ambient temperature range
T6	- 45°C ... 60°C
T5	- 45°C ... 70°C
T4	- 45°C ... 80°C

Table 4: For the Model 3768 – 3 Limit Switch the correlation between temperature classification, permissible ambient temperature ranges and maximum short-circuit current is shown in the table below:

Temperature class	Permissible ambient temperature range	Maximum short-circuit current
T6	- 45°C ... 45°C	52mA
T5	- 45°C ... 60°C	
T4	- 45°C ... 75°C	
T6	- 45°C ... 60°C	25mA
T5	- 45°C ... 80°C	
T4	- 45°C ... 80°C	

Intrinsically safe if installed as specified in manufacturer's installation manual.

CSA- certified for hazardous locations

Ex ia IIC T6; Class I, Zone 0

Type 4 Enclosure

Class I; Groups A, B, C, D

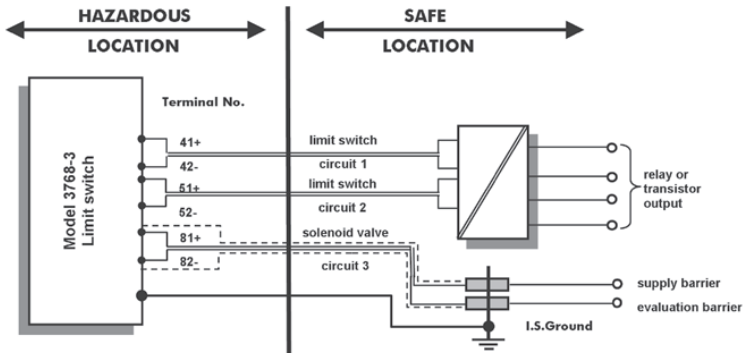
Class II; Groups E, F + G, Class III

Notes:

- 1.) The apparatus may be installed in intrinsically safe circuits only when used in conjunction with the CSA certified apparatus. For maximum values of **U_i or V_{max} ; I_i or I_{max} ; P_i or P_{max} ; C_i and L_i** of the various apparatus see Table 1.
- 2.) The apparatus may be installed in intrinsically safe circuits only when used in conjunction with the CSA certified intrinsically safe barrier.
For barrier selection see Table 2.
- 3.) Each pair of I.S. wires must be protected by a shield that is grounded at the I.S. Ground. The shield shall extend as close to the terminal as possible.
- 4.) Installation shall be in accordance with the Canadian Electrical Code Part. 1
- 5.) Use only supply wires suitable for 5°C above surrounding temperature.

Revisions Control Number: 1 May 2005

Addendum to EB 8356 EN



Version: Model 3768 with solenoid valve and inductive limit switch(es.)

Relay or transistor output 1 or 2 channel(s) resp. CSA certified.

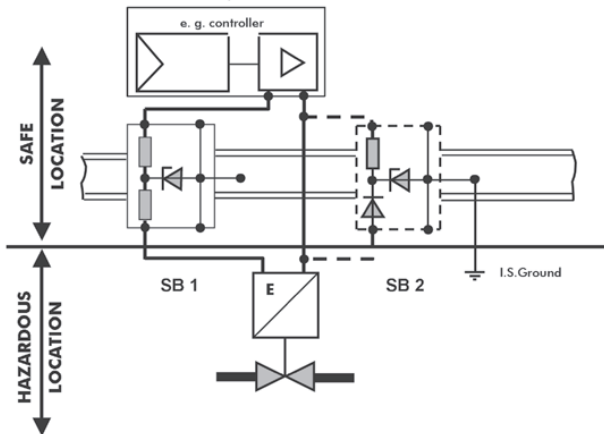
Supply and evaluation barrier CSA- certified.

For the permissible maximum values for the intrinsically safe circuits see Table 1

For the permissible barrier parameters for the circuits 3 see Table 2

Cable entry M 20 x 1.5 or metal conduit according to drawing No. 1050 – 0539 T or 1050 – 0540 T

Circuit diagram of a ground- free signal circuit.
(position indicator and solenoid valve)



Ground-free control signal circuit with barrier SB1 and SB2

Revisions Control Number: 1 May 2005

Addendum to ER 8356 FN

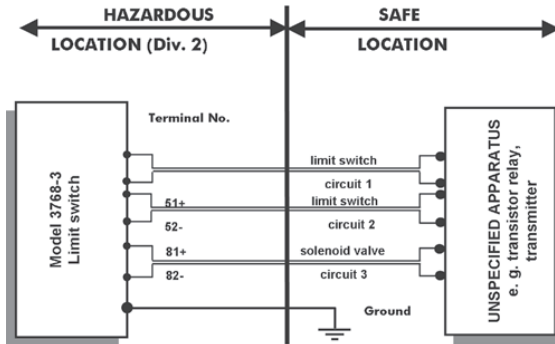
In grounded signal circuits with only one barrier, the return line must be grounded or included in the potential equalization network of the system.

CSA- certified for hazardous locations

Class I; Div. 2, Groups A, B, C, D.
Class II; Div. 2, Groups E, F + G, Class III

Type 4 Enclosure

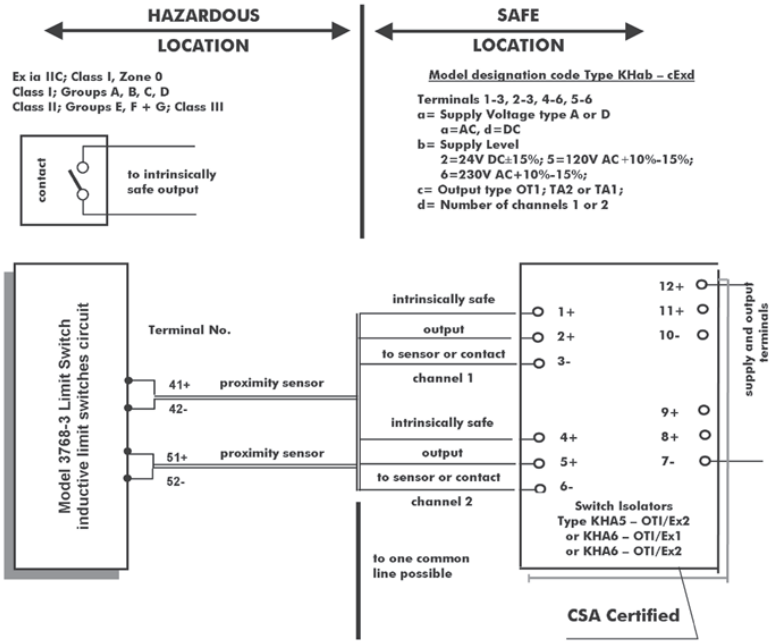
Limit Switch with solenoid valve and limit switches.



Notes:

- 1.) The installation shall be in accordance with the Canadian Electrical Code Part.1
- 2.) For the maximum values for the individual circuits see Table 1 and 2.
- 3.) The cables shall be protected by conduits.
- 4.) Cable entry only rigid metal conduit according to drawing No. 1050-0539 T and 1050-0540 T

Installation drawing Control Relay KHA5-OTI/Ex2, KHA6-OTI/Ex1 or KHA6-OTI/Ex2 with Model SJ-b-N Proximity Sensors



The total series inductance and shunt capacitance of shield wiring shall be restricted to the following maximum values

maximum capacitance of each inductive sensor 30nF
maximum inductance of each inductive sensor 100µH

System parameters

Control Relay Terminal No.	Groups	L [mH]	C [µF]	V _{OC} [V]	I _{SC} [mA]	V _{max} [V]	R _{min} [Ω]
1-3; 2-3 4-6; 5-6	A + B	84.88	1.273	↑	↑	↑	↑
	C + D	298.7	3.82	12.6	19.8	12.6	650
	E, F, G	744.4	10.18	↓	↓	↓	↓

Division 2 wiring method shall be in accordance to the Canadian Electrical Code Part 1.

Revisions Control Number: 1 May 2005

Addendum to EB 8356 EN

Installation Manual for apparatus approved by FM for use in hazardous locations.

Electrical rating of intrinsically safe apparatus and apparatus for installation in hazardous locations.

Table 1: Maximum values

	Limit switches inductive	Solenoid valve
Circuit No.	1 and 2	3
Terminal No.	41 / 42 and 51 / 52	81 / 82
U_i or V_{max}	16V	28V
I_i or I_{max}	25/52 mA	115mA
P_i or P_{max}	64/169mW	250mW (##)
C_i	30nF	0nF
L_i	100 μ H	0 μ H

Notes: Entity parameters must meet the following requirements:

Solenoid valve 12V and 24V version P_i or P_{max} no limited
 (##)Solenoid valve 6V version P_i or P_{max} 250mW

U_0 or V_{oc} or $V_1 \leq U_i$ or V_{max} / I_0 or I_{sc} or $I_1 \leq I_i$ or I_{max} / P_0 or $P_{max} \leq P_i$ or P_{max}
 $C_a \geq C_i + C_{cable}$ and $L_a \geq L_i + L_{cable}$

Table 2: FM – approved barrier parameters of circuit 3

Barrier	Supply barrier				Evaluation barrier		
	V_{oc}	R_{min}	I_{sc}	P_{max}	V_{oc}	R_{min}	I_{sc}
circuit 3 (#)	$\leq 28V$	$\geq 200\Omega$	$\leq 115mA$	(#)	$\leq 28V$	#	0mA
circuit 3 (##)	$\leq 28V$	$\geq 785\Omega$	$\leq 115mA$	(##)	$\leq 28V$	#	0mA

circuit 3: 12V and 24V version; (##) = 6V version.

Table 3: The correlation between temperature classification and permissible ambient temperature ranges is shown in the table below:

Temperature class	Permissible ambient temperature range
T6	60°C
T5	- 45°C ≤ ta ≤ 70°C
T4	80°C

Table 4: For the Model 3768 – 3 Limit switch the correlation between temperature classification, permissible ambient temperature ranges and maximum short-circuit current is shown in the table below:

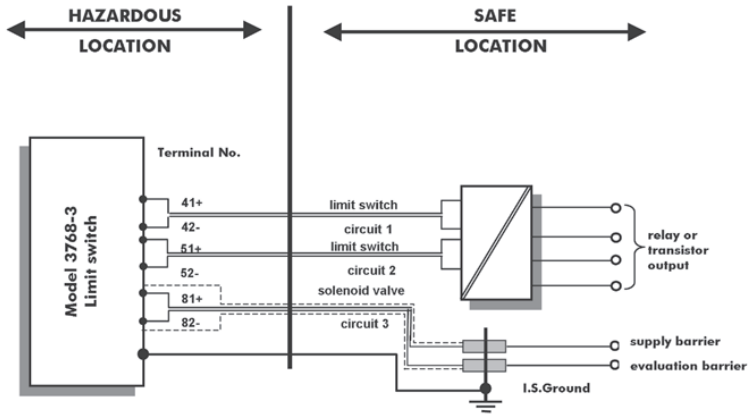
Temperature class	Permissible ambient temperature range	Maximum short-circuit current
T6	45°C	52mA
T5	- 45°C ≤ ta ≤ 60°C	
T4	75°C	
T6	60°C	25mA
T5	- 45°C ≤ ta ≤ 80°C	
T4	80°C	

FM- approved for hazardous locations**Class I, Zone 0 A Ex ia IIC T6****Class I, II, III Division 1, Groups A, B, C, D; E, F + G****NEMA 4X****Notes:**

- 1.) The apparatus may be installed in intrinsically safe circuits only when used in conjunction with the FM approved apparatus. For maximum values of U_i or V_{max} ; I_i or I_{max} ; P_i or P_{max} ; C_i and L_i of the various apparatus see Table 1.
- 2.) The apparatus may be installed in intrinsically safe circuits only when used in conjunction with the FM approved intrinsically safe barrier. For barrier selection see Table 2.
- 3.) Installation shall be in accordance with the National Electrical Code ANSI/NFPA 70 and ANSI/ISA RP 12.06.01

Revisions Control Number: 1 August 2004**Addendum to EB 8356 EN**

- 4.) Use only supply wires suitable for 5°C above surrounding temperature.



Version: Model 3768 with solenoid valve and inductive limit switch(es.)

Relay or transistor output 1 or 2 channel(s) resp. FM/CSA approved.

Supply and evaluation barrier FM/CSA- approved.

For the permissible maximum values for the intrinsically safe circuits see Table 1

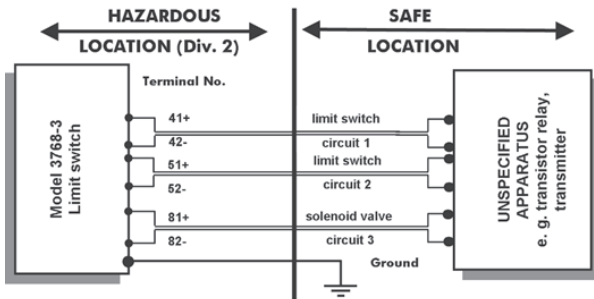
For the permissible barrier parameters for the circuits 3 see Table 2

Cable entry M 20 x 1.5 or metal conduit according to drawing No. 1050 – 0539 T or 1050 – 0540 T

FM- approved for hazardous locations

**Class I, Division 2, Groups A, B, C, D.
Class II Division 2, Groups F + G; Class III**

NEMA 4X



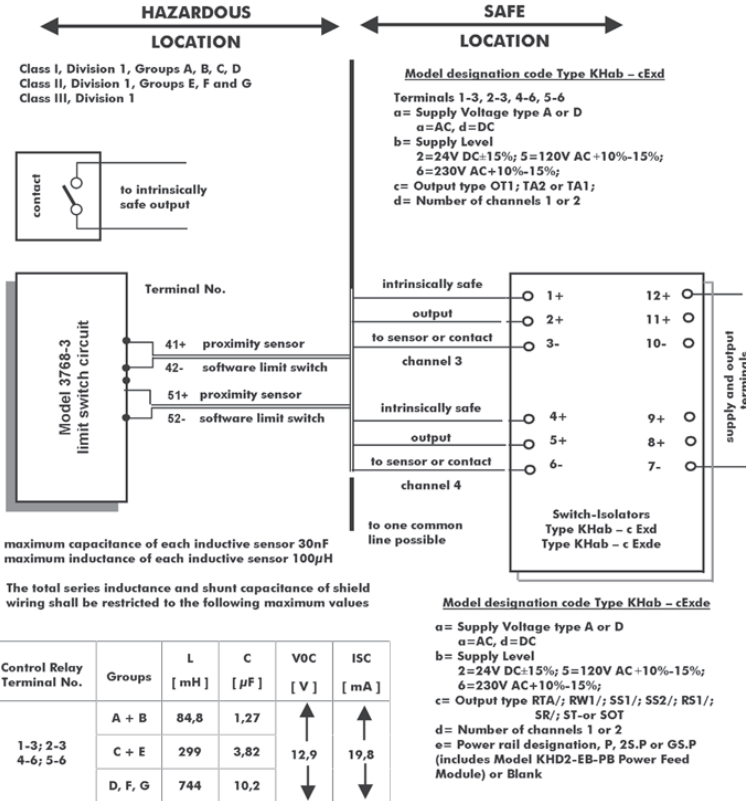
Revisions Control Number: 1 August 2004

Addendum to EB 8356 EN

Notes:

- 1.) The installation shall be in accordance with the National Electrical Code ANSI/NFPA 70
- 2.) For the maximum values for the individual circuits see Table 1 and 2.
- 3.) The cables shall be protected by conduits.
- 4.) Cable entry only rigid metal conduit according to drawing No. 1050-0539 T and 1050-0540 T

Installation drawing Control Relay Hab – cEx de with Model SJ-b-N Proximity Sensors



Revisions Control Number: 1 August 2004

Addendum to EB 8356 EN

EB 8356 RU



SAMSON AKTIENGESELLSCHAFT

Weismüllerstraße 3 · 60314 Frankfurt am Main, Германия

Телефон: +49 69 4009-0 · Факс: +49 69 4009-1507

samson@samson.de · www.samson.de