

## EB 8313-3 JA

オリジナルの説明書からの翻訳版



タイプ 3372、操作部面積 120 cm<sup>2</sup>、  
ポジショナ タイプ 3725 付き

タイプ 3372、操作部面積 350 cm<sup>2</sup>、  
ポジショナ タイプ 3725 付き

### 電空式アクチュエータ タイプ 3372

操作部面積 : 120、350 cm<sup>2</sup>

ポジショナ タイプ 3725 またはポジショナ シリーズ 3730 付き

## 取付・取扱説明書に関する注意

デバイスを安全に取り付けおよび取り扱うために、取付・取扱説明書（EB）をご活用ください。これらの説明書には、ザムソンのデバイスに関する使用方法がまとめられています。記載されている絵は、説明のためのものです。実際の製品と異なる場合があります。

- 説明書に記載されている安全かつ適切な使用方法をよくお読みいただき、今後の参考資料として保管するようにしてください。
- 説明書に関するご質問がございましたら、ザムソンのアフターセールス・サービス部 (aftersaleservice@samsongroup.com) にご連絡ください。



機器に関する資料（取付・取扱説明書等）は、[www.samsongroup.com](http://www.samsongroup.com) > Downloads > Documentation よりダウンロードできます。

### 表示の定義

#### 危険

誤った取り扱いにより、死亡または重症を負う危険があります。

#### 警告

誤った取り扱いにより、死亡または重症に至る恐れがあります。

#### 注意

損傷あるいは故障

#### 注記

補足情報

#### ヒント

推奨対処方法

<b>1</b>	<b>安全上の注意事項と対策</b> .....	<b>1-1</b>
1.1	重大な人身傷害に関する注意事項 .....	1-4
1.2	人身傷害に関する注意事項 .....	1-5
1.3	物的損害に関する注意事項 .....	1-6
1.4	デバイス上の各警告標識 .....	1-8
<b>2</b>	<b>デバイス上の各種表示</b> .....	<b>2-1</b>
2.1	アクチュエータの銘板 .....	2-1
<b>3</b>	<b>構造および作動原理</b> .....	<b>3-1</b>
3.1	作動方向.....	3-1
3.2	信号圧カールレーティング .....	3-4
3.3	フェールセーフ動作 .....	3-4
3.3.1	アクチュエータ軸出.....	3-4
3.3.2	アクチュエータ軸入.....	3-5
3.4	取り付けタイプ .....	3-5
3.5	仕様 .....	3-7
3.6	付属品 .....	3-7
3.7	技術データ.....	3-7
<b>4</b>	<b>納品、事業所内での輸送</b> .....	<b>4-1</b>
4.1	納入品の荷受け .....	4-1
4.2	アクチュエータの開梱 .....	4-1
4.3	アクチュエータの運搬、吊上げ .....	4-1
4.3.1	アクチュエータの運搬 .....	4-1
4.3.2	アクチュエータの吊上げ.....	4-2
4.4	アクチュエータの保管 .....	4-2
<b>5</b>	<b>設置</b> .....	<b>5-1</b>
5.1	設置の準備 .....	5-1
5.2	アクチュエータの取り付け .....	5-1
5.2.1	アクチュエータを併に取り付ける .....	5-2
5.3	接続 .....	5-6
<b>6</b>	<b>運転立上げ</b> .....	<b>6-1</b>
6.1	スプリング圧縮.....	6-2
6.1.1	スプリングの張力調整.....	6-2
6.1.2	アクチュエータ軸推力の増加.....	6-3
6.1.3	ストローク範囲の適応.....	6-3

## 目次

<b>7</b>	<b>操作</b> .....	<b>7-1</b>
7.1	調節動作 .....	7-2
7.2	オン/オフ動作 .....	7-2
7.3	操作に関する追加の注意事項 .....	7-2
<b>8</b>	<b>故障</b> .....	<b>8-1</b>
8.1	トラブルシューティング .....	8-1
8.2	緊急時の処置 .....	8-2
<b>9</b>	<b>整備と変更</b> .....	<b>9-1</b>
9.1	定期試験 .....	9-3
9.2	整備作業の準備 .....	9-3
9.3	整備作業後の弁の設置 .....	9-3
9.4	整備作業 .....	9-6
9.4.1	ダイヤフラムの交換 .....	9-6
9.4.2	アクチュエータ軸のシールの交換 .....	9-8
9.5	変更作業 .....	9-12
9.5.1	作動方向の反転 .....	9-12
9.6	交換部品、消耗品の注文 .....	9-12
<b>10</b>	<b>使用終了時</b> .....	<b>10-1</b>
<b>11</b>	<b>取り外し</b> .....	<b>11-1</b>
11.1	弁からのアクチュエータの取り外し .....	11-2
11.2	アクチュエータのスプリング圧縮の解放 .....	11-3
<b>12</b>	<b>修理</b> .....	<b>12-1</b>
12.1	機器を SAMSON へ返送する .....	12-1
<b>13</b>	<b>廃棄</b> .....	<b>13-1</b>
<b>14</b>	<b>証明書</b> .....	<b>14-1</b>
<b>15</b>	<b>付録</b> .....	<b>15-1</b>
15.1	締め付けトルク、潤滑剤、工具 .....	15-1
15.2	交換部品 .....	15-1
15.3	アフターセールスサービス .....	15-6
15.4	英国販売地域での情報 .....	15-6



## 1 安全上の注意事項と対策

### 使用目的

SAMSON のアクチュエータ タイプ 3372 は、取り付け済みのグローブ弁の作動用に設計されています。弁と組み合わせて使用すると、アクチュエータはパイプライン内の液体、ガス、蒸気の流れを遮断し制御します。このアクチュエータは、調整サービスに適しています。その場合、アクチュエータをポジション ナ タイプ 3725 またはポジション シリーズ 3730 と組み合わせて使用します。アクチュエータは処理プラントや工業用プラントでご使用いただけます。

アクチュエータは厳密に規定された条件下（操作部軸推力、トラベルなど）で動作するよう設計されています。したがってオペレータは必ず、発注段階でのアクチュエータのサイジングに適用した仕様に合致する使用条件下でのみ、このアクチュエータを使用するようにしてください。オペレータが指定以外の用途または条件でアクチュエータの使用を意図する場合は、SAMSON にご相談ください。

SAMSON は、使用目的以外でのデバイスの使用に起因する故障、あるいは外的な力やその他の外的要因による損傷に関して一切責任を負いません。

➔ 制限値、用途の分野、実現可能な用途については、技術データおよび銘板を参照してください。

### 予測可能な誤用

このアクチュエータは以下の用途に適していません。

- サイジング時に技術データに定義された範囲を超えた使用
  - 付属品をアクチュエータに取り付けることによる、規定の範囲を超えた使用
- さらに以下に挙げる処置は、いずれも仕様に沿った使用方法には該当しません。
- 非純正の交換部品を使用すること。
  - 説明されていない整備や修理の作業を行うこと。

### 操作人員の適格性

このアクチュエータの取り付け、運転立上げ、整備、修理を行うのは、教育訓練を全面的に完了し、資格が認められている要員に限定してください。また工業分野で一般に公認されている規則を遵守してください。本取付 取扱説明書で示されている熟練技術者とは、専門トレーニング、知識と経験、および関連規格に関する専門知識に基づき、自身に与えられた任務について判断を下すことができ、付随する危険を理解できる人を指します。

防爆構造タイプである本製品は、特別な訓練または指示を受けた操作員、あるいは危険区域で防爆構造の製品を操作する権限のある操作員のみが操作してください。

## 安全上の注意事項と対策

### 保護具

電空式アクチュエータ タイプ 3372 を取り扱う場合は、次の防護具の着用を推奨します。

- アクチュエータの取り付け、取り外し時には保護手袋と安全靴（該当する場合 ESD シューズ）
  - アクチュエータ作動中には視覚保護具と聴覚保護具
- ➔ 上記以外の保護具に関する詳細は、装置のオペレータにご確認ください。

### 改造およびその他の変更

SAMSON は、この製品のお客様による修理、改造、その他の変更をいずれも認めておりません。このような行為は事故の原因になる可能性もあり、事故が起きても、弊社は責任を負いかねます。さらに、本製品は、その使用目的に対する要件を満たすことができなくなります。

### 安全面の特徴

電空式アクチュエータ タイプ 3372 には特別な安全装置は装備されていません。

### 残存する危険性に対する警告

人身傷害や物的損害を回避するために、工場オペレータと操作人員は適切な予防措置を講じて、信号圧力、蓄えられたスプリングのエネルギー、可動部品によりアクチュエータに関して起こり得る危害を防止してください。工場オペレータおよび操作人員は、本取扱説明書に記載されているすべての注意喚起のステートメント、警告、注意事項を遵守する必要があります。

このアクチュエータの取付場所で固有の作業条件に起因する危害は、リスクアセスメントで特定し、オペレータは適切な安全手順書を作成して、特定した危害を防止してください。

### オペレータの責任

オペレータは、適切な使用および安全関連の規則を遵守させる責任を負います。またオペレータには、これらの取り付けと操作の手順および参照文書を操作人員に提供し、適切な操作を指示する義務があります。さらに、オペレータは、操作人員や第三者に危害が及ぶことが一切ないよう、確実を期してください。

### 操作人員の責任

操作人員は、この取扱説明書と参照文書を読んで理解したうえで、固有の危険性に関する説明、警告、注意事項を遵守してください。さらに操作人員は、該当する健康、安全、事故防止の規制を十分に理解したうえで遵守する必要があります。

### 防爆デバイスの整備

防爆保護規格に準拠している本デバイスの一部を修理する必要がある場合は、まず資格のある検査員が防爆保護要件に従って診断し、検査証明書を発行し、あるいは適合マークをデバイスに貼り付けますので、デバイスを再稼働するのはその後になります。なお、資格のある検査員による検査は、製品を再稼働する前にメーカーが製品の検定試験を実施する場合には必要ありません。検定試験に合格したら、適合マークを製品に貼り付けることによって試験に合格したことを証明します。防爆保護機器は、メーカーによる通常試験を受けた元の機器にのみ交換できます。

危険区域外ですでに稼働している製品を今後、危険区域内で稼働させる場合は、修理対象の製品に課される安全要件を遵守する必要があります。危険区域内で稼働させる製品は、防爆保護製品の修理仕様に従って事前に試験してください。

### 装置に対するメンテナンス、校正、作業

- 本質的に安全な電流 / 電圧発生器および測定器のみを使用して、本質安全回路との相互接続を確保し、危険区域の内外で装置を点検または校正を実施してください。
- 証明書に規定されている、本質安全回路で許容可能な最大値を遵守してください。

### 参照する規格、指令、規則類

電空式アクチュエータタイプ 3372 は、指令 2014/30/EU の要件を満たしています。アクチュエータは、機械指令 2006/42/EC および指令 2008 No. 1597 機械の供給（安全）規則 2008 で定義されているように、半完成品でもあります。適合宣言と団体は「証明書」の章に記載しています。

### 参照文書

この取付・取扱説明書と併せて適用する文書は、以下のとおりです。

- 取り付け型のポジション タイプ 3725 の場合：▶ EB 8394
- ポジション シリーズ 3730 の場合：▶ EB 8384-X または ▶ EB 8484-X
- 取り付け弁の取付 取扱説明書
- 取り付けた弁の付属品の取付 取扱説明書（例えば、リミットスイッチ タイプ 4744 の場合：▶ EB 8367）
- 工具、締め付けトルク、潤滑剤の場合：▶ AB 0100
- REACH 規制の候補リストに高懸念物質として列挙されている物質がデバイスで使用されている場合：  
関連する部品の安全な使用に関する情報はこちら  
▶ [www.samsongroup.com](http://www.samsongroup.com) > About SAMSON > Material Compliance > REACH  
REACH 規制の候補リストに高懸念物質として列挙されている物質がデバイスに含まれている場合は、そのことを SAMSON 梱包明細書に明記いたします。

## 1.1 重大な人身傷害に関する注意事項

### 危険

#### アクチュエータ内の破裂の危険。

アクチュエータには圧力がかかっています。不適切な開放により、アクチュエータのコンポーネントの破裂を招く場合があります。

- アクチュエータでの作業は、プラントで関係する区間全体とアクチュエータを無圧の状態にしてから開始してください。

#### 爆発性雰囲気での引火により致命傷を負う危険があります。

爆発する危険がある雰囲気中で、電空式アクチュエータの設置、操作、修理を誤ると、周囲の火災を引き起こし、死に至る可能性があります。

- 危険区域での設置には、EN 60079-14 (VDE 0165、パート 1) の規制が適用されます。
- 電空式アクチュエータの設置、操作、修理は、特別な訓練または指示を受けた操作員、あるいは危険区域で防爆構造の製品を操作する権限のある操作員のみが行ってください。

## 1.2 人身傷害に関する注意事項

### ⚠ 警告

#### 可動部品による挟まれる危険。

アクチュエータには、その中に手や指を差し込むと負傷する恐れのある可動部品（アクチュエータ軸）が含まれています。

- エア供給がアクチュエータに接続されている間は、アクチュエータ軸に触れたり、アクチュエータ軸の下やヨークに手や指を差し入れないでください。
- アクチュエータで作業を行う間、空気圧エア供給と制御信号を遮断してロックします。
- ヨークに物を挿入して、アクチュエータ軸の動作を妨げないでください。
- アクチュエータ軸を固定した後（例えば長時間同じ位置で保持した場合など）に作動させる場合、アクチュエータに溜まっているエネルギー（スプリング圧縮エネルギーなど）を解放します。「取り外し」の章の「アクチュエータのスプリング圧縮の解放」のセクションをご覧ください。

#### アクチュエータの空気放出時の人身傷害の危険。

アクチュエータは空気で作動します。そのため、作動中には空気が放出されます。

- ベントの開口部が目の高さにならないように、またアクチュエータが作業中の目の高さにはベントしないように、調整弁を取り付けます<sup>1)</sup>。
- 適切なマフラーとベントプラグを使用します。
- アクチュエータの近くでの作業では、視覚と聴覚用の保護具を着用してください。

#### 事前荷重がかかったスプリングによる人身傷害の危険。

スプリングに事前荷重をかけたアクチュエータには、力がかかっています。このアクチュエータは、底部のダイヤフラムケースから突き出ている数本の長いナット付きボルトで判別できます。このボルトにより、アクチュエータの分解時にスプリング圧縮を均等に解放することができます。スプリングでかなりの事前荷重をかけるアクチュエータには、それに応じたラベルも貼り付けてあります（1.4の章をご覧ください）。

- アクチュエータで作業を開始する前に、事前荷重が掛かったスプリングから圧力を解放してください。「取り外し」の章の「アクチュエータのスプリング圧縮の解放」のセクションをご覧ください。

<sup>1)</sup> 弁の説明書にて指定がない限り、調節弁の操作位置は（弁の付属品を含む）操作エレメントに対して正面です。

### 警告

#### **有害物質に触れることによる健康への重大なリスク。**

一部の潤滑剤や洗浄剤は、有害物質に分類されています。それらの物質には、製造元が発行した特別なラベルと材質安全性データシート（MSDS）が付属しています。

- 使用している有害物質に関して、MSDS をチェックできる状態であることを確認してください。必要であれば、製造元に問い合わせで MSDS を入手してください。
- 有害物質とその適切な取り扱いに関する知識を持ってください。

#### **アクチュエータに表示されている情報を判読できずに起こる、不適切な操作、使用法、取り付けによる人身傷害の危険。**

アクチュエータ上の表示、ラベル、銘板は、いずれも時間が経過するうちに汚れで覆われたり、それ以外のなんらかの形で判読が不可能になったりする可能性があります。その結果、危害が検知されず、必要な手順が遵守されなくなることがあります。こうした状況では、人身傷害の危険が存在します。

- デバイス上にある、重要な表示や文字による表示は、いずれも常に判読可能な状態を維持してください。
- 銘板やラベルで、損傷していたり、欠落していたり、誤っていたりするものがあれば、直ちに新品と交換してください。

## 1.3 物的損害に関する注意事項

### 注意

#### **過大な供給圧力によるアクチュエータの損傷の危険。**

供給圧力が過度に高すぎると、許容されない動きや力が発生し、アクチュエータを損傷する場合があります。

- 供給圧力の制限を遵守してください。「操作」の章をご覧ください。
- 適切な供給圧力減圧ステーションを使用して、供給圧力を制限します。

#### **不適切な電気信号により、電空式アクチュエータを損傷することがあります。**

電流信号を使用してアクチュエータの電源を供給する必要があります。

- 電流信号のみを使用し、電圧電源は絶対に使用しないでください。

**❗ 注意**

**端子割り当てを誤ると電空式アクチュエータが損壊し、その結果不具合が生じます。**

アクチュエータを正しく動作させるためには、指定された端子割り当てを遵守する必要があります。

→ 指定された端末割り当ての方法に従って、電気配線を接続してください。

**過大なまたは過小なトルクによる、アクチュエータを損傷する危険。**

アクチュエータの部品の締め付けの際は、締め付けトルクの規定値をお守りください。過度な締め付けトルクは、部品の摩耗を早めます。締め付けが十分でない部品は、緩む場合があります。

→ 規定の締め付けトルクを順守してください (▶ AB 0100)。

**不適切な工具の使用による、アクチュエータを損傷する危険。**

アクチュエータで作業を行うには、特定の工具が必要です。

→ SAMSON が許可した工具のみを使用してください (▶ AB 0100) 。


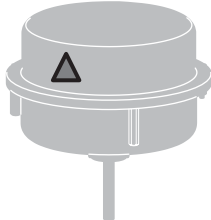



**不適切な潤滑剤の使用によるアクチュエータの損傷の危険。**

使用する潤滑剤はアクチュエータの素材によって異なります。不適切な潤滑剤を使用すると、表面を腐食したり損傷する場合があります。

→ SAMSON が許可した潤滑剤のみを使用してください (▶ AB 0100) 。

## 1.4 デバイス上の各警告標識

以下の警告は、納品時の状態においてアクチュエータにスプリングで事前荷重をかけている場合のみ、納品時にデバイスに貼付られています。

警告マーク	警告の意味	デバイスでの箇所				
 <p>2020年4月以前に製造されたアクチュエータには、以下の警告が添付されています。</p>	<p>アクチュエータの部品に圧力がかかっていることを示す警告。                      アクチュエータ内のスプリングに事前荷重がかかっています。                      アクチュエータを開く場合には、必ず本説明書の指示に従ってください。「取り外し」の章の「アクチュエータのスプリング圧縮の解放」のセクションをご覧ください。</p>					
<table border="1" style="width: 100%; text-align: center;"> <tr> <td style="width: 25%;"></td> <td style="width: 25%;">                     ACHTUNG!                      VORGESPANNTER                      ANTRIEB                 </td> <td style="width: 25%;">                     ATTENTION!                      PRE-LOADED                      ACTUATOR                 </td> <td style="width: 25%;">                     ATTENTION!                      SERVO-MOTEUR                      PRECONTRAINTE                 </td> <td style="width: 25%;"></td> </tr> </table>			ACHTUNG! VORGESPANNTER ANTRIEB	ATTENTION! PRE-LOADED ACTUATOR	ATTENTION! SERVO-MOTEUR PRECONTRAINTE	
	ACHTUNG! VORGESPANNTER ANTRIEB	ATTENTION! PRE-LOADED ACTUATOR	ATTENTION! SERVO-MOTEUR PRECONTRAINTE			



## 2 デバイス上の各種表示

図示している銘板は本文書公開時の最新版です。デバイス上の銘板は図示したものと異なる場合があります。

### 2.1 アクチュエータの銘板

銘板はダイヤフラムケーシングに貼り付けてあります。操作部面積 120 cm<sup>2</sup> のタイプ 3372 の銘板は、ダイヤフラムケースの底部にあります。操作部面積 350 cm<sup>2</sup> のタイプ 3372 の銘板は、ダイヤフラムケースの上部にあります。それにはデバイスを特定するために必要となる全詳細情報が含まれています。

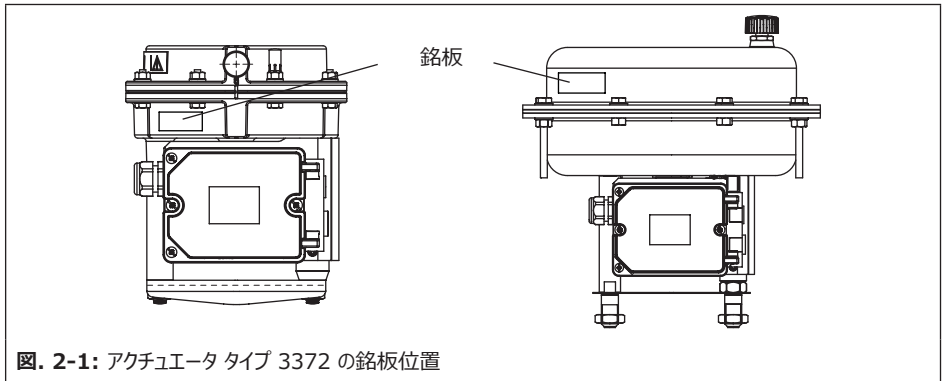


図. 2-1: アクチュエータタイプ 3372 の銘板位置

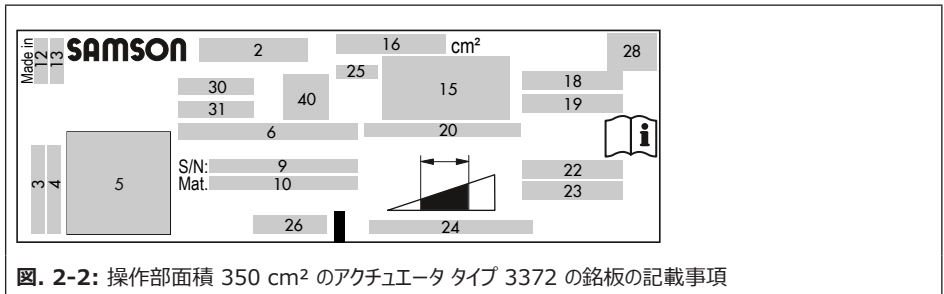


図. 2-2: 操作部面積 350 cm<sup>2</sup> のアクチュエータタイプ 3372 の銘板の記載事項

## デバイス上の各種表示

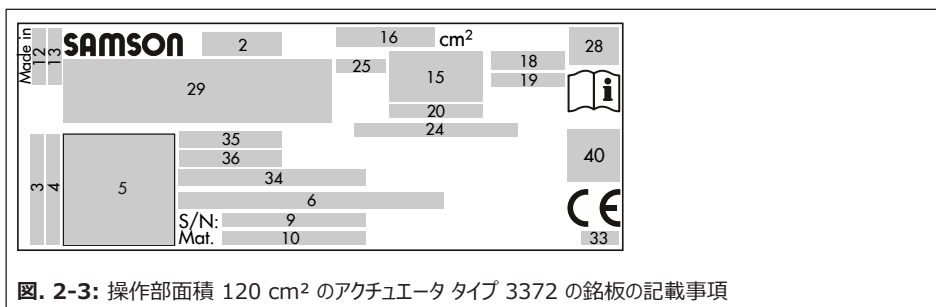


図. 2-3: 操作部面積 120 cm<sup>2</sup> のアクチュエータ タイプ 3372 の銘板の記載事項

項目	記載事項の意味
2	タイプ名
3	会社名
4	会社住所（郵便番号と都市名）
5	データマトリックスコード
6	デバイスの名称
9	シリアル番号
10	材質番号
12	製造国
13	製造年月
15	フェールセーフ動作を示すシンボル： アクチュエータ軸出 (FA) アクチュエータ軸入 (FE)
16	操作部面積 (cm <sup>2</sup> )
18	ベンチレンジ (bar)
19	ベンチレンジ (psi)
20	アクチュエータトラベル (mm)
22	オペレーティングレンジ (bar)
23	オペレーティングレンジ (psi)
24	許容作動圧力 $p_{max}$ (bar または psi)
25	ダイヤフラム材質
26	接続ねじの種類

項目	記載事項の意味
28	手動調整のシンボル： (オプション)
29	防爆保護の仕様
30	仕様 (オプション)、例：SAM001
31	仕様 (オプション)、例：HW xx.xx.xx
33	ノーティファイドボディ (EU) の ID、例： - <b>0062</b> for Bureau Veritas Services SAS, 8 Cours du Triangle, 92800 PUTEAUX - LA DEFENSE
34	モデル番号
35	入力信号 (mA)
36	保護等級
40	その他の証明書 (オプション)

### 3 構造および作動原理

電空式アクチュエータ タイプ 3372 の操作部面積は 120 または 350 cm<sup>2</sup> です。このタイプのアクチュエータは、主に以下に挙げる SAMSON のシリーズ V2001 弁に使用する付属品です。

- グローブ弁 タイプ 3321
- 三方弁 タイプ 3323
- ヒートトランスファーオイル用グローブ弁 タイプ 3531
- ヒートトランスファーオイル用三方弁 タイプ 3535

表 3-1 と表 3-2 に想定される組み合わせの概要と、弁へのアクチュエータの取り付け方を記載しています。

電空式アクチュエータは主にダブルダイヤフラムケース、ダイヤフラム、内部スプリングで構成されています。アクチュエータは、ロッドタイプヨークを使ってバルブボンネットに接続しています。軸コネクタクランプは弁軸とアクチュエータ軸を連結します。

電空式ポジシヨナ タイプ 3725 は、サポートエレメントを使用して、直径が最大のロッドに取り付けています。このポジシヨナは、コントロールシステムから受け取った制御信号（4 ～ 20 mA の範囲の値）を、それに比例した圧力信号に変換します。

信号空気圧力  $p_{st}$  は、ダイヤフラムの表面  $A$  で力  $F = p_{st} \cdot A$  を生じさせます。これはアクチュエータ内のスプリングとは反発する力です。ベンチレンジは設定ストロークを考慮して、使用しているスプリングの数とその圧縮によって決定します。ストロークは信号空気圧力  $p_{st}$  に正比例します。

### 3.1 作動方向

作動方向は、アクチュエータ内でのスプリングとダイヤフラムプレートの取り付け方で決まります。作動方向は注文時に決定され、変更できません。

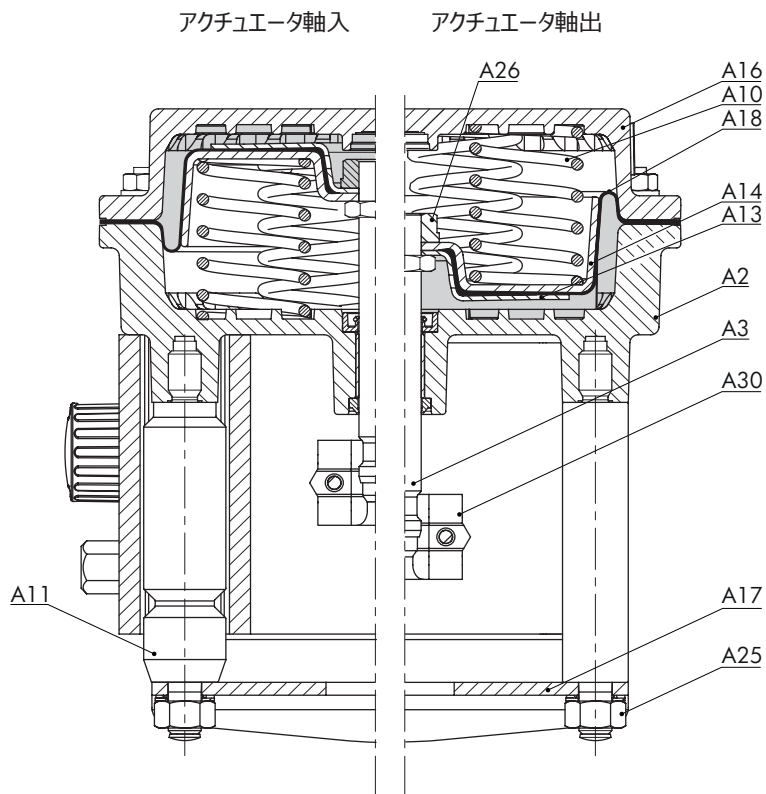
#### アクチュエータ軸出 (FA)

フェールセーフ動作が「アクチュエータ軸出」の場合、底部のダイヤフラムケースの信号圧力コネクションに圧縮エアを供給します。

#### アクチュエータ軸入 (FE)

フェールセーフ動作が「アクチュエータ軸入」の場合、上部のダイヤフラムケースの信号圧力コネクションに圧縮エアを供給します。

## 構造および作動原理



A2 底部のダイヤフラムケース

A3 アクチュエータ軸

A10 スプリング

A11 ロッド

A13 ダイヤフラムプレート

A14 ダイヤフラムプレート

A16 上部のダイヤフラムケース

A17 ブラケット

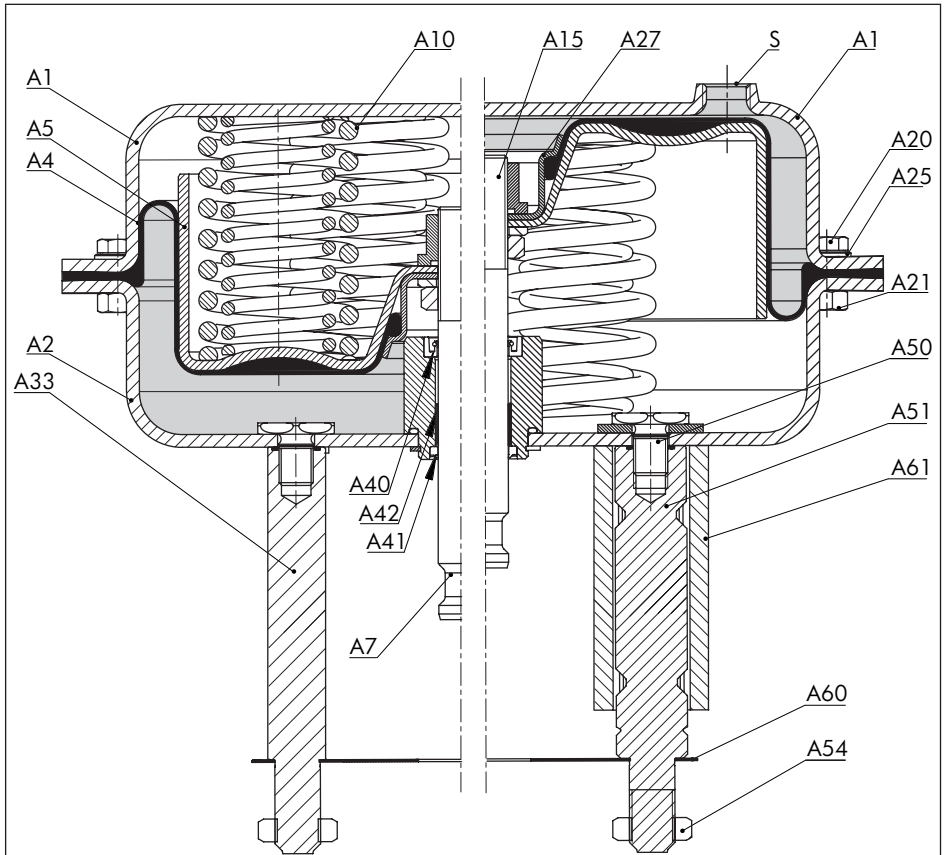
A18 ダイヤフラム

A25 ロッドナット

A26 フランジ付きナット

A30 軸コネクタランプ

図. 3-1: タイプ 3372、操作部面積 120 cm<sup>2</sup>、ブラケット付き



- |                 |             |                      |
|-----------------|-------------|----------------------|
| A1 上部のダイヤフラムケース | A20 六角ボルト   | A42 ドライブリング          |
| A2 底部のダイヤフラムケース | A21 六角ナット   | A50 ロッド用ねじ (A51)     |
| A4 ダイヤフラム       | A25 ワッシャ    | A51 ロッド              |
| A5 ダイヤフラムプレート   | A27 保護ゴム片   | A54 ロッドナット           |
| A7 アクチュエータ軸     | A33 軸       | A60 プレート             |
| A10 スプリング       | A40 軸シール    | A61 サポートエレメント        |
| A15 フランジ付きナット   | A41 ワイパーリング | S 信号圧力コネクション<br>(軸入) |

図. 3-2: タイプ 3372、操作部面積 350 cm<sup>2</sup>

## 3.2 信号圧カルーティング

サポートエレメント内の対応するポートを介して、取り付けられたポジション タイプ 3725 の信号圧力が供給されます。

### アクチュエータ軸出 (FA)

「アクチュエータ軸出」仕様では、信号空気圧力はサポートエレメントを通して直接底部のダイヤフラムチャンバーに繋がり、アクチュエータ軸をスプリングの力に逆らって上向きに押し上げます (図. 3-3 をご覧ください)。

### アクチュエータ軸入 (FE)

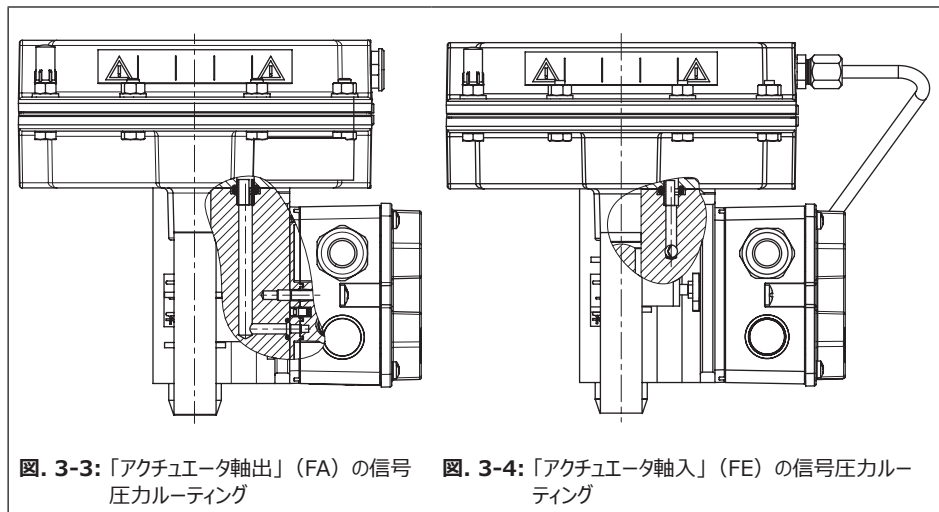
「アクチュエータ軸入」フェールセーフ動作付き仕様のサポートエレメントには、側面に掘削孔が開いています。信号空気圧力は外部の配管を通じて上部のダイヤフラムチャンバーに繋がり、アクチュエータ軸をスプリングの力に逆らって下向きに押し下げます (図. 3-4 をご覧ください)。

## 3.3 フェールセーフ動作

信号空気圧力が減少したり、制御信号を喪失した場合、調節弁のフェールセーフ位置 (3.1 章をご覧ください) は、スプリングが上部か底部のどちらのダイヤフラムチャンバーに設置されているのかに依存します。

### 3.3.1 アクチュエータ軸出

信号空気圧力が減少したとき、または制御信号を喪失したとき、スプリングがアクチュエータ軸を押し下げ、グローブ弁を閉じます。信号空気圧力がスプリングの力を上回るほど十分に増加すると、弁が開きます。



### 3.3.2 アクチュエータ軸入

信号空気圧力が減少したとき、または制御信号を喪失したとき、スプリングがアクチュエータ軸を押し上げ、グローブ弁を開きます。信号空気圧力がスプリングの力を上回るほど十分に増加すると、弁が閉じます。

### 3.4 取り付けタイプ

弁とアクチュエータの組み合わせに応じて、ブラケットを使った取り付けとロッドを使った取り付けの、2種類の取り付け方法があります（表 3-1 と表 3-2 をご覧ください）。

ブラケット（フォーム B、図. 3-5）を使ってアクチュエータを弁に取り付ける場合、アクチュエータは中央ナットでバルブボンネットに固定します。

ロッド（フォーム C、図. 3-6）を使ってアクチュエータを取り付ける場合、アクチュエータはロッドでバルブボンネットに接続します。この場合、アクチュエータの取り付けにブラケットは不要です。350 cm<sup>2</sup> 仕様では、プレートでロッド間の適切な距離を保持します。

どちらの取り付け方法も「設置」の章に記載しています。

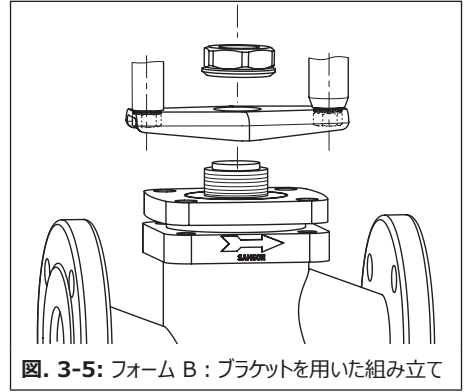


図. 3-5: フォーム B : ブラケットを用いた組み立て

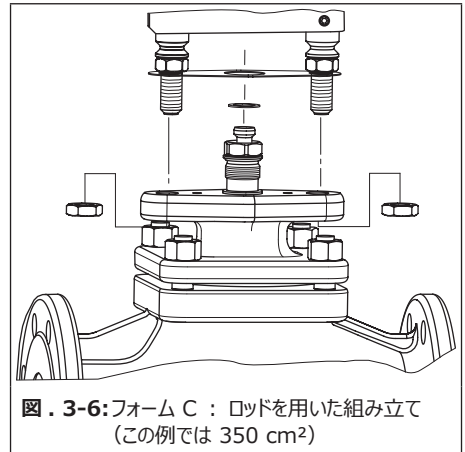


図. 3-6: フォーム C : ロッドを用いた組み立て  
(この例では 350 cm<sup>2</sup>)

表 3-1: HVAC 弁への取り付け

	操作部面積	120 cm <sup>2</sup>	350 cm <sup>2</sup>
	ストローク	15 mm	30 mm
弁 タイプ	口径 DN		
3214	65 ~ 100	フォーム B	-
3214	125 ~ 250	-	ご要望に応じて
3260	65 ~ 80	フォーム B	-
3260	100 ~ 150	-	フォーム B

## 構造および作動原理

表 3-2: 弁 シリーズ V2001 に取り付け

				120 cm <sup>2</sup>			
				軸出 (FA)		軸入 (FE)	
				2.1 ~ 3.3	1.4 ~ 2.3	0.4 ~ 1.4	1.4 ~ 2.3
タイプ	DN	K <sub>Vs</sub>	ストローク	15 mm			
3321	15 ~ 50	0.25 ~ 35	15 mm	B	B	B	B
3321	65 ~ 100	40 ~ 100		C	-	C	-
3323	15 ~ 50	4 ~ 32		-	B	-	B
3323	65 ~ 80	60 ~ 80		-	-	-	-
3321	100	160	30 mm	-	-	-	-
3323	100	160		-	-	-	-
3531	15 ~ 80	1.6 ~ 80	15 mm	B	B	B	B
3535	15 ~ 80	4 ~ 80		B	B	B	B

				350 cm <sup>2</sup>			
				軸出 (FA)	軸入 (FE)	軸出 (FA)	軸入 (FE)
				2.1 ~ 2.7	1.5 ~ 2.1	2.2 ~ 3.8	1.5 ~ 2.7
タイプ	DN	K <sub>Vs</sub>	ストローク	15 mm		30 mm	
3321	15 ~ 50	0.25 ~ 35	15 mm	-	-	-	-
3321	65 ~ 100	40 ~ 100		C	C	-	-
3323	15 ~ 50	4 ~ 32		-	-	-	-
3323	65 ~ 80	60 ~ 80		C	C	-	-
3321	100	160	30 mm	-	-	C	C
3323	100	160		-	-	C	C
3531	15 ~ 80	1.6 ~ 80	15 mm	-	-	-	-
3535	15 ~ 80	4 ~ 80		-	-	-	-



### 3.5 仕様

- **タイプ 3372 (120 cm<sup>2</sup>) の標準仕様**  
電空式アクチュエータ タイプ 3372 のケースは、操作部面積が 120 cm<sup>2</sup> で、アルミニウムの鋳造製です。
- **タイプ 3372 (350 cm<sup>2</sup>) の標準仕様**  
電空式アクチュエータ タイプ 3372 のケースは、操作部面積が 350 cm<sup>2</sup> で、鋼板製です。

### 3.6 付属品

#### バントプラグ

バントプラグは空気式機器や電空式機器の排気口にねじ込んで留めます。これにより、形成される排出空気を確実に大気に放出し、機器内に過度の圧力がかかるのを防ぎます。さらにバントプラグは空気を取り入れて、機器内での真空の形成を防ぎます。▶ AB 07

#### 吊上げ治具

操作部面積 120 cm<sup>2</sup> と 350 cm<sup>2</sup> の電空式アクチュエータを吊り上げるための、専用の吊上げ治具をご用意しています (▶ AB 0100)。

#### 供給エア用減圧ステーション

供給エア用減圧ステーションは、ポジションタイプ 3730 と組み合わせる場合には、直接取り付けることができます。それ以外の減圧ステーションは、外付けのフックアップで取り付ける必要があります。

### 3.7 技術データ

銘板には、アクチュエータの仕様に関わる情報が表示されています (「デバイス上の各種表示」の章をご覧ください)。

#### i 注記

詳細な内容は、データシート ▶ T 8313 を参照してください。

#### 適合

電空式アクチュエータ タイプ 3372、ポジションタイプ 3725 付き (直接取り付け) は、CE マークに適合しています。



## 構造および作動原理

**表 3-3:** ポジショナと、オプションとして取り付けたりミットスイッチを組み合わせたタイプ 3372 の防爆証明

危険区域で使用するアクチュエータについてリスト表示している技術データは、ポジショナとオプションとして取り付けたりミットスイッチの検査成績書で指定している制限値にて、さらに制限される場合があります。

防爆証明については、使用しているポジショナとオプションとして取り付けたりミットスイッチの説明書をご覧ください。

取り付けたデバイス	防爆証明については取付 取扱説明書をご覧ください。
ポジショナ タイプ 3725	▶ EB 8394
ポジショナ タイプ 3730-0	▶ EB 8384-0
ポジショナ タイプ 3730-4	▶ EB 8384-4
ポジショナ タイプ 3730-5	▶ EB 8384-5
ポジショナ タイプ 3730-6	▶ EB 8384-6
トロピスーフ 3730-6 ポジショナ	▶ EB 8384-6S
トロピス 3730-1 ポジショナ	▶ EB 8484-1
トロピス 3730-3 ポジショナ	▶ EB 8484-3
リミットスイッチ タイプ 4744	▶ EB 8367

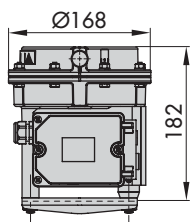


図. 3-7: 120 cm<sup>2</sup> 仕様の寸法図

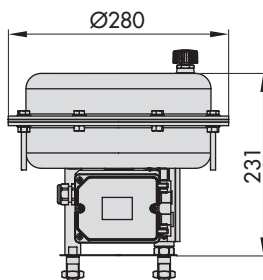


図. 3-8: 350 cm<sup>2</sup> 仕様の寸法図

表 3-4: 技術データ

操作部面積	120 cm <sup>2</sup>				350 cm <sup>2</sup>			
ベンチレンジ (bar)	0.4 ~ 1.4	1.4 ~ 2.3		2.1 ~ 3.3	1.5 ~ 2.1	2.1 ~ 2.7	1.5 ~ 2.7	2.2 ~ 3.8
フェールセーフ動作	軸入 (FE)	軸入 (FE)	軸出 (FA)	軸出 (FA)	軸入 (FE)	軸出 (FA)	軸入 (FE)	軸出 (FA)
ストローク	15 mm						30 mm	
供給圧力	最大 6 bar <sup>1)</sup>							
周辺温度範囲	-35 ~ +90 °C <sup>2)</sup>				-35 ~ +90 °C <sup>2)</sup>			
寸法	図. 3-7 を参照してください。				図. 3-8 を参照してください。			
重量、概算	3.3 kg				15 kg			
<b>材質</b>								
アクチュエータケース	アルミニウム、パウダーコーティング				1.0332			
ダイヤフラム	NBR				NBR			
アクチュエータ軸	1.4305				1.4401/1.4404			
<b>電空式ボジショナ</b>								
タイプ 3725	データシート ▶ T 8394 と取付 取扱説明書 ▶ EB 8394 をご覧ください。							
<b>電気式リミットスイッチ</b>								
タイプ 4744-2	1 個の電気式リミットコンタクト・15 mm ストローク範囲 ▶ T 8367 と ▶ EB 8367						-	

1) オン/オフ動作での制限に関しては「操作」の章をご覧ください。

2) 取り付けた弁の付属品の温度制限を順守してください。



## 4 納品、事業所内での輸送

この章で説明する各種作業を行うのは、作業に応じた適切な技能や資格が認められている要員のみ限定してください。

### 4.1 納入品の荷受け

荷受けを完了したら、以下の手順を進めてください。

1. 納入品の内容を確認します。アクチュエータの銘板上の仕様を梱包明細書に記載の仕様と照合します。銘板の詳細は、「デバイス上の各種表示」の章をご覧ください。
2. 納入品に輸送が原因の損傷がないかどうかを確認します。輸送が原因の損傷があれば、SAMSON と運送会社（梱包明細書をご覧ください）にお申し出ください。
3. 運搬と吊上げを行う各種ユニットの重量と寸法を測定し、適切な吊上げ装置やスリングベルトを選定します。運搬に関する書類と「技術データ」の章を参照してください。

### 4.2 アクチュエータの開梱

以下の手順に従ってください。

- アクチュエータの取り付け直前まで、梱包材を開いたり取り外さないでください。
- 事業所内での運搬は、アクチュエータを梱包材に納めた状態で行ってください。
- 包装材は、お使いになる地域の各種規定に沿って廃棄やリサイクルを行ってください。

### 4.3 アクチュエータの運搬、吊上げ

サービス重量が軽いので、アクチュエータの吊り上げや運搬（例えば弁に取り付ける場合など）に吊り上げ装置は必要ありません。吊上げ装置（クレーンやフォークリフトなど）を使用する場合、SAMSON はアクチュエータ用に保持装置をご用意しています（「構造および作動原理」の章の「付属品」のセクションをご覧ください）。

#### 4.3.1 アクチュエータの運搬

- 運搬は、アクチュエータを梱包材に納めた状態で行ってください。
- 以下の輸送手順をお守りください。

#### 輸送手順

- アクチュエータは、外部からの影響（衝撃など）から保護する処置を講じてください。
- 防錆の処置（塗装、表面のコーティング）は、損傷させないようにしてください。損傷は、直ちに修復してください。
- アクチュエータは、水気や汚れから保護する処置を講じてください。
- 許容運搬温度は $-20 \sim +65$  °Cです。

### 4.3.2 アクチュエータの吊上げ

#### 注記

調節弁のアセンブリ全体を吊り上げるための詳細情報については、弁の説明書をご覧ください。

### 4.4 アクチュエータの保管

#### 注意

**不適切な保管による、弁を損傷する危険。**

- 以下の保管手順をお守りください。
- 長期間の保管は避けてください。
- 下記手順とは異なる条件で保管する場合や、保管が長期に及ぶ場合は、SAMSONにご相談ください。

#### 注記

長期間にわたって保管する場合には、アクチュエータと実施している保管状態について、定期的な点検の遂行を推奨しています。

#### 保管手順

- 弁とアクチュエータを組み立て済の場合は、調節弁の保管条件を順守してください。関連する弁の取扱説明書を参照してください。
- アクチュエータは、外部からの影響（衝撃など）から保護する処置を講じてください。
- アクチュエータは保管する位置で固定し、スリップや転倒を防止してください。
- 防錆の処置（塗装、表面のコーティング）は、損傷させないようにしてください。損傷は、直ちに修復してください。

- アクチュエータは、水気や汚れから保護する処置を講じてください。相対湿度が 75 % 未満の場所に保管してください。湿度の高い場所では結露させないようにしてください。必要に応じて、乾燥剤または暖房を使用します。
- 周囲の大気中に酸や、それ以外で腐食性のある物質が含まれていないことを確認してください。
- 許容温度を順守してください（「構造および作動原理」の章の「技術データ」のセクションをご覧ください）。
- アクチュエータの上に物を置くことはおやめください。

#### ゴム類製品の保管に関する特別指示

ゴム類製品、例えばアクチュエータダイヤフラム

- ゴム類製品の形状を維持し、破損を保護するため、折り曲げたり掛けないでください。
- ゴム類製品の保管温度は 15 °C が推奨されています。
- ゴム類製品は潤滑剤、化学薬品、溶液、燃料を避けて保管してください。

#### ヒント

保管については、上記以外で詳細な手順を当社のアフターセールスサービスよりご案内いたしますので、ご用命ください。

## 5 設置

この章で説明する各種作業を行うのは、作業に応じた適切な技能や資格が認められている要員のみ限定してください。

### ⚠ 危険

**爆発性雰囲気引火により致命傷を負う危険があります。**

爆発する危険がある雰囲気中で、電空式アクチュエータの設置、操作、修理を誤ると、周囲の火災を引き起こし、死に至る可能性があります。

- ➔ 危険区域での設置には、EN 60079-14 (VDE 0165、パート 1) の規制が適用されます。
- ➔ 作業は特別な訓練または指示を受けた操作員、あるいは危険区域で防爆済み機器を操作する権限のある操作員のみが行ってください。

### 5.1 設置の準備

取り付け前に、以下の条件が満たされていることを確認してください。

- アクチュエータが損傷していない。
- アクチュエータのタイプの指定、材質、温度範囲が周囲条件（温度など）に合致している。銘板の詳細は、「デバイス上の各種表示」の章をご覧ください。

以下の手順で実行します。

- ➔ 必要となる資材や工具は、取り付け作業中に直ちに使用できるよう準備しておきます。

- ➔ 使用しているバントプラグが阻害されていないことを点検します。
- ➔ 弁の付属品に取り付け済みの圧力計が、いずれも正常に作動していることを確認します。
- ➔ 弁とアクチュエータを組み立てたら、ボルトで留めた接合部の締め付けトルクをチェックしてください（▶ AB 0100）。輸送中に部品が緩むことがあります。

### 5.2 アクチュエータの取り付け

仕様に応じて、SAMSON 調節弁を弁に装着した形で納品する場合と、弁とアクチュエータを別々に納品する場合があります。別々に納品する場合、弁とアクチュエータを現場で組み立てる必要があります。アクチュエータの取り付けと運転立上げ前の必要な作業は、以下の手順に沿って進めてください。

### ⚠ 警告

**バント時に排出される空気による人身傷害の危険。**

アクチュエータは空気で作動します。そのため、作動中には空気が放出されます。

- ➔ 取り付け中に、バントの開口部が調節弁の作業位置での目の高さにないこと、アクチュエータが作業中の目の高さにバントしないことを確認します。
- ➔ アクチュエータの近くでの作業では、視覚と聴覚用の保護具を着用してください。

**⚠ 警告**

**アクチュエータ軸の作動による挟まれる危険。**

- エア供給がアクチュエータに接続されている間は、アクチュエータ軸に触れたり、ヨークに手や指を差し入れないでください。
- アクチュエータで作業を行う前に、空気圧エア供給と制御信号を遮断してロックします。
- ヨークに物を挿入して、アクチュエータ軸の動作を妨げないでください。
- アクチュエータ軸を固定した後(例えば長時間同じ位置で保持した場合など)に作動させる場合、アクチュエータに溜まっているエネルギー(スプリング圧縮エネルギーなど)を解放します。「取り外し」の章の「アクチュエータのスプリング圧縮の解放」のセクションをご覧ください。

**⚠ 注意**

**過大なまたは過小なトルクによる、アクチュエータを損傷する危険。**

- アクチュエータの部品の締め付けの際は、締め付けトルクの規定値をお守りください。過度な締め付けトルクは、部品の摩耗を早めます。締め付けが十分でない部品は、緩む場合があります。
- 規定の締め付けトルクを順守してください(▶ AB 0100)。

**⚠ 注意**

**不適切な工具の使用による、アクチュエータを損傷する危険。**

- SAMSON が許可した工具のみを使用してください(▶ AB 0100)。

## 5.2.1 アクチュエータを弁に取り付ける

ポジションを既に(サポートエレメント上の)アクチュエータに取り付けている場合、アクチュエータを弁に取り付ける前にポジションを取り外しておく必要があります。該当するポジションの説明書を参照してください。

アクチュエータの弁への取り付けは、以下の手順で行ってください。

**💡 ヒント**

弁とアクチュエータを組み立てる際には、アクチュエータのベンチレンジと作動方向に特別な注意を払ってください。詳細はアクチュエータの銘板に記載しています(「デバイス上の各種表示」の章をご覧ください)。



## a) 120 cm<sup>2</sup> 仕様

ブラケットを用いた組み立て（フォーム B、  
図. 5-1 をご覧ください）

### ❗ 注意

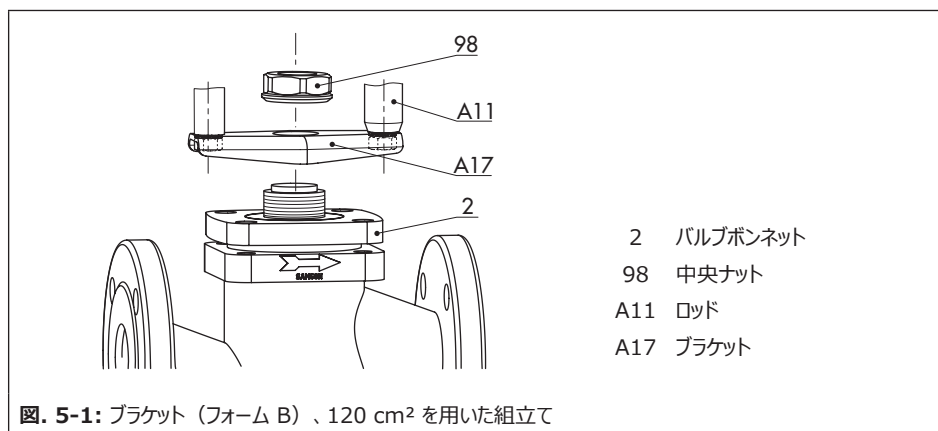
アクチュエータは損傷する可能性があります。

→ ロッド（A11）をブラケット（A17）から外さないでください。

1. 軸コネクタ（A30）のクランプをアクチュエータから取り外します。
2. バルブボンネット（2）から中央ナット（98）を取り外します。
3. プラグを弁軸ごとシートリングにしっかりと押し込みます。
4. ブラケット（A17）の付いたアクチュエータをバルブボンネット（2）のねじ部に設置し、中央ナット（98）が弁軸の上に位置していることを確かめ、それをバルブボンネットに締め付けます。締め付けトルクを順守してください。

5. フェールセーフ動作「軸出」：軸コネクタクランプ（A30）を配置し、しっかりとねじを締めます。締め付けトルクを順守してください。

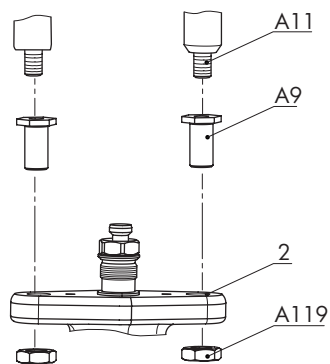
**フェールセーフ動作「軸入」**：アクチュエータ軸が弁軸に接触するまで、上部のダイヤフラムチャンバーに圧力をかけます。軸コネクタクランプ（A30）を設置して、しっかりとねじを締めます。締め付けトルクを順守してください。



### ロッドでの組み立て（フォーム C、図. 5-2 をご覧ください）

1. 軸コネクタランプ（A29）をアクチュエータから取り外します。
2. ロッド（A11）をブッシング（A9）に挿入して、バルブボンネット（2）の対応する穴に配置します。
3. ロッドナット（A119）を交互に締めます。締め付けトルクを順守してください。
4. **フェールセーフ動作「軸出」**：軸コネクタランプ（A29）を配置し、しっかりとねじを締めます。締め付けトルクを順守してください。

**フェールセーフ動作「軸入」**：アクチュエータ軸が弁軸に接触するまで、上部のダイアフラムチャンバーに圧力をかけます。軸コネクタランプ（A29）を設置して、しっかりとねじを締めます。締め付けトルクを順守してください。



- 2 バルブボンネット
- A9 ブッシング
- A11 ロッド
- A119 ロッドナット

図. 5-2: ロッドでの組み立て（フォーム C）、120 cm<sup>2</sup>

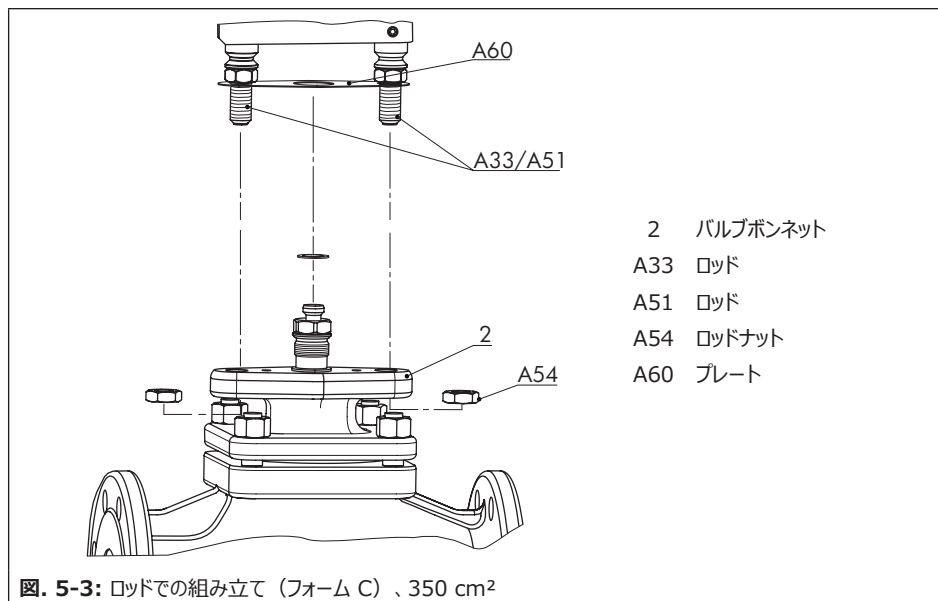
## b) 350 cm<sup>2</sup> 仕様

ロッドでの組み立て（フォーム C、図. 5-3 をご覧ください）

1. 軸コネクタ（A12）のクランプをアクチュエータから取り外します。
2. ロッドナット（A54）をロッド（A33、A51）から外します。プレート（A60）はロッドに付けたままにします。
3. アクチュエータをバルブボンネット（2）のロッド端に配置します。
4. ロッドナット（A54）を交互に締めます。底部ケースのロッドが回っていないことを確認してください。締め付けトルクを順守してください。

5. フェールセーフ動作「軸出」：軸コネクタクランプ（A12）を配置し、しっかりとねじを締めます。締め付けトルクを順守してください。

**フェールセーフ動作「軸入」**：アクチュエータ軸が弁軸に接触するまで、上部のダイアフラムチャンバーに圧力をかけます。軸コネクタクランプ（A12）を設置して、しっかりとねじを締めます。締め付けトルクを順守してください。



### 5.3 接続

アクチュエータは標準では M20×1.5 の黒いプラスチック製ケーブルグランドと空気式接続プレート G ¼ で固定します。

- 他の接続が必要な場合、ポジションナの取付取扱説明書（例えばタイプ 3725 には  
▶ EB 8394）にリスト表示している付属品を使用してください。

## 6 運転立上げ

この章で説明する各種作業を行うのは、作業に応じた適切な技能や資格が認められている要員のみ限定してください。

### ⚠ 危険

**爆発性雰囲気引火により致命傷を負う危険があります。**

爆発する危険がある雰囲気中で、電空式アクチュエータの設置、操作、修理を誤ると、周囲の火災を引き起こし、死に至る可能性があります。

- ➔ 危険区域での設置には、EN 60079-14 (VDE 0165、パート 1) の規制が適用されます。
- ➔ 作業は特別な訓練または指示を受けた操作員、あるいは危険区域で防爆済み機器を操作する権限のある操作員のみが行ってください。

### ⚠ 危険

**圧力装置や部品での誤った開き方による、破裂の危険。**

空気式アクチュエータは圧力装置に該当し、取り扱いを誤ると破裂する可能性があります。破片や部品が飛来すると、重傷や死亡の原因になることがあります。

アクチュエータでの作業前に以下の操作を行ってください。

- ➔ 装置の関係する全区間とアクチュエータを無圧状態にしてください。蓄積されているエネルギーを開放します。

### ⚠ 警告

**事前荷重がかかったスプリングによる人身傷害の危険。**

スプリングに事前荷重をかけたアクチュエータには、力がかかっています。このアクチュエータは、底部のダイヤフラムケースから突き出ている数本の長いナット付きボルトで判別できます。スプリングでかなりの事前荷重をかけるアクチュエータには、それに応じたラベルも貼り付けてあります（「デバイス上の各警告標識」の章をご覧ください）。

- ➔ アクチュエータを開く場合には、必ず本説明書の指示に従ってください。「取り外し」の章の「アクチュエータのスプリング圧縮の解放」のセクションをご覧ください。

### ⚠ 警告

**バント時に排出される空気による人身傷害の危険。**

アクチュエータは空気で作動します。そのため、作動中には空気が放出されます。

- ➔ アクチュエータの近くでの作業では、視覚と聴覚用の保護具を着用してください。

### ⚠ 警告

**アクチュエータ軸の作動による挟まれる危険。**

- ➔ 空気供給がアクチュエータに接続されている場合は、ヨークに手や指を差し入れないでください。
- ➔ アクチュエータで作業を行う前に、空気圧エア供給と制御信号を遮断してロックします。
- ➔ ヨークに物を挿入して、アクチュエータ軸の動作を妨げないでください。

## 運転立上げ

→ アクチュエータ軸を固定した後(例えば長時間同じ位置で保持した場合など)に作動させる場合、アクチュエータに溜まっているエネルギー(スプリング圧縮エネルギーなど)を解放します。「取り外し」の章の「アクチュエータのスプリング圧縮の解放」のセクションをご覧ください。

### ⚠ 注意

#### 過大なまたは過小なトルクによる、アクチュエータを損傷する危険。

アクチュエータの部品の締め付けの際は、締め付けトルクの規定値をお守りください。過度な締め付けトルクは、部品の摩耗を早めます。締め付けが十分でない部品は、緩む場合があります。

→ 規定の締め付けトルクを順守してください(▶ AB 0100)。

### ⚠ 注意

#### 不適切な工具の使用による、アクチュエータを損傷する危険。

→ SAMSON が許可した工具のみを使用してください(▶ AB 0100)。

## 6.1 スプリング圧縮

図. 6-1 をご覧ください。

アクチュエータのスプリングに事前荷重をかけると、次の事象が発生します。

- 軸推力の増加(「軸出」のアクチュエータのみ)
- SAMSON 弁と組み合わせる場合: アクチュエータのストローク範囲は、より小さい弁のストローク範囲に適応できます。

### 6.1.1 スプリングの張力調整

#### ⚠ 注意

#### スプリングの張力の不均等による、アクチュエータ損傷の危険。

- 外周の周辺にクランピングボルトとナットを均等に配置します。
- ナットを十文字の順に徐々に締めます。

#### i 注記

操作部面積 350 cm<sup>2</sup> のアクチュエータのスプリングのみ、事前に荷重がかかっています。

1. 外周の周辺に長いボルト (A22) を均等に配置します。
2. ナット (A21) とワッシャ (A25) をクランピングボルト (A22) にねじ込み、底部のダイヤフラムケース (A2) に収まるようにします。
3. スプリングの張力を均等に配分するために、ナット (A21) を十文字の順に徐々に締め、両方のダイヤフラムケース (A1、A2) がダイヤフラム (A4) に収まるようにします。適切な工具を使ってボルトのヘッドを安定に保ち、ナットに締め付けトルクをかけます。締め付けトルクを順守してください。
4. 短いボルト (A20) を、ダイヤフラムケース (A1、A2) の所定の穴に挿入します。
5. 短いナット (A21) とワッシャ (A25) をボルト (A20) にねじ入れます。締め付けトルクを順守してください。

## 6.1.2 アクチュエータ軸推力の増加

操作部軸推力は、作動方向が「軸出」のアクチュエータの場合のみ、増加させることができます。そのためにはアクチュエータのスプリングに、ストロークまたはベンチレンジの最大 25 % の事前荷重をかけます。

**例：**1.5 ～ 2.1 bar のベンチレンジに事前荷重が必要な場合、この範囲の 25 % は 0.15 bar なので、信号空気圧力範囲は 0.15 bar 移動して 1.65 ～ 2.25 bar になります。新たな信号範囲の最小値は 1.65 bar、最大値は 2.25 bar です。

→ スプリングに事前荷重をかけた場合のオペレーティングレンジとして、アクチュエータの銘板に新しい信号空気圧力範囲 1.65 ～ 2.25 bar を記入します。

## 6.1.3 ストローク範囲の適応

弁とアクチュエータの設定ストロークが異なる場合があります。作動方向に応じて、次の手順を進めてください。

### 作動方向：アクチュエータ軸出

弁の設定ストロークがアクチュエータの設定ストロークより小さい場合、常にスプリングに事前荷重をかけたアクチュエータを使用します。

**例：**設定ストローク 15 mm の DN 25 弁と設定ストローク 30 mm の 350 cm<sup>2</sup> アクチュエータ、ベンチレンジ 1.5 ～ 2.7 bar の場合。

アクチュエータのストロークの半分（15 mm）の信号空気圧力は 2.1 bar です。その値を信号空気圧力範囲の最小値 1.5 bar に加えた 3.6 bar が、スプリング圧縮に必要な信号空気圧力です。新しい信号範囲の最小値は 3.6 bar で、最大値は 4.8 bar です。

→ スプリングに事前荷重をかけた場合のオペレーティングレンジとして、アクチュエータの銘板に新しい信号空気圧力範囲 3.6 ～ 4.8 bar を記入します。

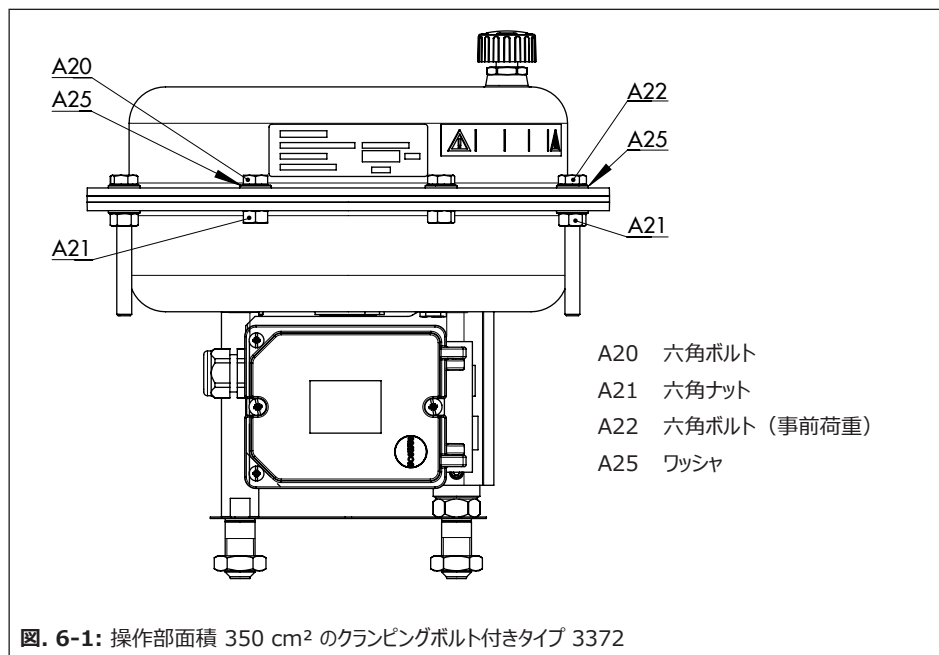
### 作動方向：アクチュエータ軸入

「軸入」の作動をするアクチュエータのスプリングには、事前荷重をかけられません。SAMSON の弁をサイズが大きすぎるアクチュエータと組み合わせ使用すると（例えばアクチュエータの設定ストロークが弁の設定ストロークより長い場合）、アクチュエータのベンチレンジの前半分だけが使用できます。

**例：**設定ストローク 15 mm の DN 25 弁と設定ストローク 30 mm の 350 cm<sup>2</sup> アクチュエータ、ベンチレンジ 1.5 ～ 2.7 bar の場合。

弁のストロークの半分で、オペレーティングレンジは 1.5 ～ 2.1 bar です。

## 運転立上げ





## 7 操作

この章で説明する各種作業を行うのは、作業に応じた適切な技能や資格が認められている要員のみ限定してください。

### ⚠ 危険

**爆発性雰囲気引火により致命傷を負う危険があります。**

爆発する危険がある雰囲気中で、電空式アクチュエータの設置、操作、修理を誤ると、周囲の火災を引き起こし、死に至る可能性があります。

- 危険区域での設置には、EN 60079-14 (VDE 0165、パート 1) の規制が適用されます。
- 作業は特別な訓練または指示を受けた操作員、あるいは危険区域で防爆済み機器を操作する権限のある操作員のみが行ってください。

### ⚠ 警告

**ベント時に排出される空気による人身傷害の危険。**

アクチュエータは空気で作動します。そのため、作動中には空気が放出されます。

- アクチュエータの近くでの作業では、視覚と聴覚用の保護具を着用してください。

### ⚠ 警告

**アクチュエータ軸の作動による挟まれる危険。**

- 空気供給がアクチュエータに接続されている場合は、ヨークに手や指を差し入れないでください。
- アクチュエータで作業を行う前に、空気圧エア供給と制御信号を遮断してロックします。
- ヨークに物を挿入して、アクチュエータ軸の動作を妨げないでください。
- アクチュエータ軸を固定した後(例えば長時間同じ位置で保持した場合など)に作動させる場合、アクチュエータに溜まっているエネルギー(スプリング圧縮エネルギーなど)を解放します。「取り外し」の章の「アクチュエータのスプリング圧縮の解放」のセクションをご覧ください。

### i 注記

操作についての追加指示は、関連する取付取扱説明書を参照してください。例えばポジションタイプ 3725 は ▶ EB 8394、リミットスイッチタイプ 4744 は ▶ EB 8367。

## 7.1 調節動作

調節動作では、最大供給圧力が 6 bar の電空式アクチュエータ タイプ 3372 を使用できます。

## 7.2 オン/オフ動作

オン/オフ動作では、供給圧力はアクチュエータのベンチレンジやオペレーティングレンジに応じて制限する必要があります。アクチュエータ作動時に適用されるベンチレンジやオペレーティングレンジは、銘板に記載しています（「デバイス上の各種表示」の章をご覧ください）。

### アクチュエータ軸入

フェールセーフ動作「アクチュエータ軸入」では、許容供給圧力はベンチレンジの上限値を 3 bar 以上、上回ってはなりません。

ベンチレンジ	フェールセーフ動作	最大供給圧力
0.2 ~ 1.0 bar	アクチュエータ軸入	4 bar
0.4 ~ 2.0 bar		5 bar
0.6 ~ 3.0 bar		6 bar

### アクチュエータ軸出

フェールセーフ動作「アクチュエータ軸出」では、供給圧力は信号範囲の上限値を 1.5 bar 以上、上回ってはなりません。

## 7.3 操作に関する追加の注意事項

- 供給圧力を減圧したアクチュエータには、ステッカーでラベルを貼り付けます（「最大供給圧力を ... bar に制限」）。
- 信号空気圧力を、スプリングを装備していないアクチュエータのダイアフラムチャンバーの信号空気圧力コネクション（S）にのみ適用します（「構造および作動原理」の章の図 3-1 と図 3-2 をご覧ください）。
- 中に空気を通すベントプラグのみを使用してください。

## 8 故障

「安全上の注意事項と対策」の章に記載している危険性に関する説明、警告、注意事項をお読みください。

### 8.1 トラブルシューティング

故障	想定される原因	推奨対応
アクチュエータ軸が要求通りに動かない。	アクチュエータがブロックされている	取り付けを点検します。 ブロックしているものを取り除きます。 <b>警告</b> ブロックされたアクチュエータは（長期間同じ位置に留まった後に動かなくなった場合など）、突然動き始め、制御不能になる場合があります。弁やアクチュエータの中に手や指を差し込むと、傷害を負う可能性があります。アクチュエータ軸のブロック解除を試みる前に、空気圧エア供給と制御信号を遮断してロックします。アクチュエータ軸のブロックを解除する前に、アクチュエータに溜まっているエネルギー（スプリング圧縮エネルギーなど）を解放します。「取り外し」の章の「アクチュエータのスプリング圧縮の解放」のセクションをご覧ください。
	信号空気圧力が不十分	信号空気圧力を点検します。 信号空気圧力ラインの漏出を点検します。
	信号空気圧力が正しいダイヤフラムチャンバーに接続されていない	「設置」の章をご覧ください。
	アクチュエータのダイヤフラムの欠陥	「整備」の章の「ダイヤフラムの交換」をご覧ください。
アクチュエータ軸がストローク範囲全体に移動しない。	信号空気圧力が不十分	信号空気圧力を点検します。 信号空気圧力ラインの漏出を点検します。
	弁の付属品の設定が不適切です。	弁の付属品を付けずにアクチュエータを点検します。 弁の付属品の設定を点検します。

#### **i** 注記

表に列挙されていない故障については、当社のアフターセールスサービスにお問い合わせください。

## 8.2 緊急時の処置

現地での緊急時の処置は、装置のオペレータの責任により講じてください。

## 9 整備と変更

この章で説明する各種作業を行うのは、作業に応じた適切な技能や資格が認められている要員のみ限定してください。

次の文書は弁の整備にも必要となります。

- ▶ AB 0100、工具、締め付けトルク、潤滑剤に関して

### ⚠ 危険

**爆発性雰囲気**の引火により致命傷を負う危険があります。

爆発する危険がある雰囲気中で、電空式アクチュエータの設置、操作、修理を誤ると、周囲の火災を引き起こし、死に至る可能性があります。

- 危険区域での設置には、EN 60079-14 (VDE 0165、パート 1) の規制が適用されます。
- 作業は特別な訓練または指示を受けた操作員、あるいは危険区域で防爆済み機器を操作する権限のある操作員のみが行ってください。

### ⚠ 危険

**圧力装置や部品での誤った開き方による、破裂の危険。**

空気式アクチュエータは圧力装置に該当し、取り扱いを誤ると破裂する可能性があります。破片や部品が飛来すると、重傷や死亡の原因になることがあります。

アクチュエータでの作業前に以下の操作を行ってください。

- 装置の関係する全区間とアクチュエータを無圧状態にしてください。蓄積されているエネルギーを開放します。

### ⚠ 警告

**事前荷重がかかったスプリングによる人身傷害の危険。**

スプリングに事前荷重をかけたアクチュエータには、力がかかっています。このアクチュエータは、底部のダイヤフラムケースから突き出ている数本の長いナット付きボルトで判別できます。スプリングでかなりの事前荷重をかけるアクチュエータには、それに応じたラベルも貼り付けてあります（「デバイス上の各警告標識」の章をご覧ください）。

- アクチュエータを開く場合には、必ず本説明書の指示に従ってください。「取り外し」の章の「アクチュエータのスプリング圧縮の解放」のセクションをご覧ください。

### ⚠ 警告

**ベント時に排出される空気による人身傷害の危険。**

アクチュエータは空気で作動します。そのため、作動中には空気が放出されます。

- アクチュエータの近くでの作業では、視覚と聴覚用の保護具を着用してください。

### ⚠ 警告

**アクチュエータ軸の作動による挟まれる危険。**

- 空気供給がアクチュエータに接続されている場合は、ヨークに手や指を差し入れないでください。

## 整備と変更

- アクチュエータで作業を行う前に、空気圧エア供給と制御信号を遮断してロックします。
- ヨークに物を挿入して、アクチュエータ軸の動作を妨げないでください。
- アクチュエータ軸を固定した後(例えば長時間同じ位置で保持した場合など)に作動させる場合、アクチュエータに溜まっているエネルギー(スプリング圧縮エネルギーなど)を解放します。「取り外し」の章の「アクチュエータのスプリング圧縮の解放」のセクションをご覧ください。

### ⚠ 警告

アクチュエータに関する不正確な情報のために、不適切な操作、使用法、取り付けによる人身傷害の危険。

調整や変更作業を行うと、アクチュエータの銘板に記載している詳細情報が正確でなくなる場合があります。その例としては、作動方向を反転させた後の ID 番号やシンボルなどがあります。

- 間違った情報や古い情報を記載している銘板は、直ちに新品と交換してください。
- 銘板には新しい数値を追加してください。必要な場合には SAMSON にお問い合わせいただき、新しい銘板を入手してください。

### ⚠ 注意

過大なまたは過小なトルクによる、アクチュエータを損傷する危険。

アクチュエータの部品の締め付けの際は、締め付けトルクの規定値をお守りください。過度な締め

付けトルクは、部品の摩耗を早めます。締め付けが十分でない部品は、緩む場合があります。

- 規定の締め付けトルクを順守してください(▶ AB 0100)。

### ⚠ 注意

不適切な工具の使用による、アクチュエータを損傷する危険。

- SAMSON が許可した工具のみを使用してください(▶ AB 0100)。

### ⚠ 注意

不適切な潤滑剤の使用による弁の損傷の危険。

- SAMSON が許可した潤滑剤のみを使用してください(▶ AB 0100)。

### i 注記

- SAMSON のアフターセールサービスの事前の承諾なしに、この取扱説明書に記載されていない整備や修理の作業を実施すると、製品の保証は効力を失います。
- 使用する交換部品は、元来のサイジング仕様に適合する SAMSON 純正品に限定してください。

## 9.1 定期試験

アクチュエータの点検は、運転条件に応じて定期的な頻度で行い、想定される故障を防止してください。点検、試験計画は、プラントのオペレータの責任で作成してください。

### ヒント

ご利用のプラント向けの点検や試験計画については、作成にあたって、当社のアフターセールスサービスが皆様をサポートいたします。

## 9.2 整備作業の準備

1. 必要となる資材や工具は、意図した作業中に直ちに使用できるよう準備しておきます。
2. アクチュエータの作動を停止します（「使用終了時」の章をご覧ください）。
3. 弁からアクチュエータを取り外します（「取り外し」の章をご覧ください）。

### 注記

「軸出」のフェールセーフ動作を起こしたアクチュエータや、スプリングに事前荷重がかかっているアクチュエータを取り外す場合、アクチュエータに一定の信号空気圧力をかける必要があります（「取り外し」の章をご覧ください）。その後、信号空気圧力を解除し、再度空気供給を遮断してロックします。

4. 事前荷重がかかったスプリングから圧力を解放してください。「取り外し」の章の「アクチュエータのスプリング圧縮の解放」のセクションをご覧ください。

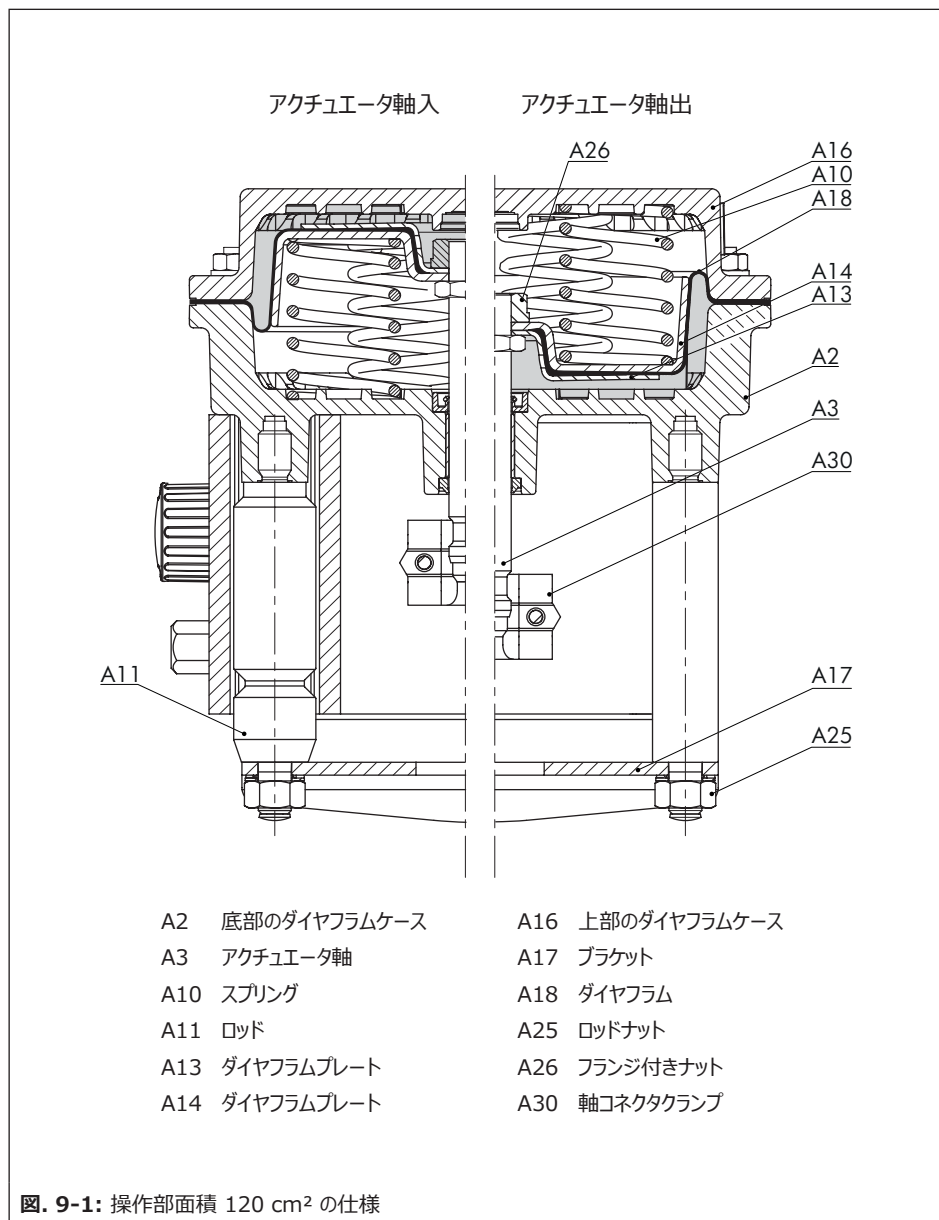
5. ダイヤフラムケースの周りから、ボルトとナットをシムも含めて取り外してください。部品は後程使用するので安全な場所に保管します。

準備が完了したら、以下の整備作業が実施できます。

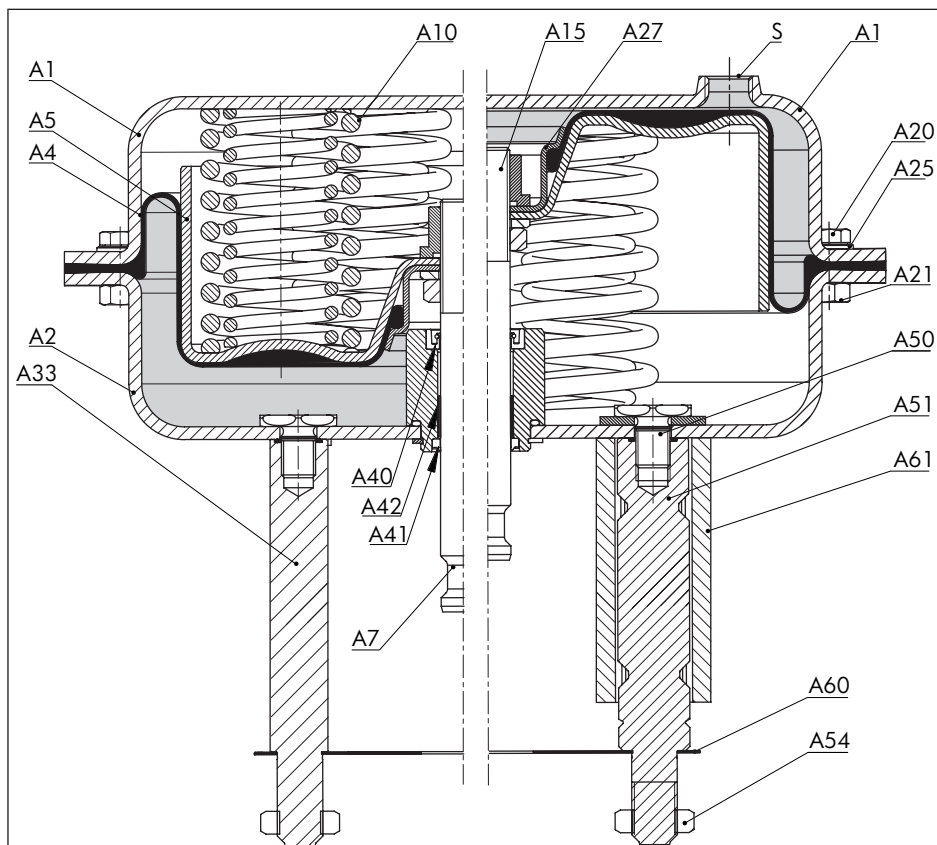
- ダイヤフラムの交換（9.4.1 の章をご覧ください）。
- アクチュエータ軸のシールの交換（9.4.2 の章をご覧ください）。

## 9.3 整備作業後の弁の設置

1. アクチュエータを弁に取り付けます（「設置」の章をご覧ください）。
2. ベンチレンジの上側または下側の値を調整します（「運転立上げ」の章をご覧ください）。







- |                 |                  |                      |
|-----------------|------------------|----------------------|
| A1 上部のダイヤフラムケース | A21 六角ナット        | A51 ロッド              |
| A2 底部のダイヤフラムケース | A25 ワッシャ         | A54 ロッドナット           |
| A4 ダイヤフラム       | A27 保護ゴム片        | A60 プレート             |
| A5 ダイヤフラムプレート   | A33 軸            | A61 サポートエレメント        |
| A7 アクチュエータ軸     | A40 軸シール         | S 信号圧カコネクション<br>(軸入) |
| A10 スプリング       | A41 ワイパーリング      |                      |
| A15 フランジ付きナット   | A42 ドライブアリング     |                      |
| A20 六角ボルト       | A50 ロッド用ねじ (A51) |                      |

図. 9-2: タイプ 3372、操作部面積 350 cm<sup>2</sup>

## 9.4 整備作業

図. 9-1 および 図. 9-2 を参照してください。

### 9.4.1 ダイヤフラムの交換

#### ヒント

アクチュエータを取り外す前に、両方のダイヤフラムケース (A16、A2) に印を付けて、後ほどアクチュエータを再度組み立てる際に空気圧接続を正しく取り付けられるようにしておきます。

### a) 120 cm<sup>2</sup> 仕様

#### アクチュエータ軸出

1. 上部のダイヤフラムケース (A16) を持ち上げて、スプリング (A10) を取り外します。
2. 底部のダイヤフラムケース (A2) から、ダイヤフラムプレート (A14)、ダイヤフラム (A18)、ダイヤフラムプレート (A13) と一緒にアクチュエータ軸 (A3) を引き出します。
3. フランジ付きナット (A26) を取り外します。
4. アクチュエータ軸 (A3) からダイヤフラムプレート (A14)、ダイヤフラム (A18)、ダイヤフラムプレート (A13) を取り外します。
5. 新しいダイヤフラムをダイヤフラムプレート (A13) 上に配置します。別のダイヤフラムプレート (A14) 上に配置します。
6. フランジ付きナット (A26) 上のシーリングエレメントをチェックします。必要であれば新品に交換します。
7. フランジ付きナット (A26) を締め付けます。締め付けトルクを順守してください。

8. 適切な潤滑剤をアクチュエータ軸 (A3) に塗布します。
9. 底部のダイヤフラムケース (A2) にダイヤフラムプレート (A14)、ダイヤフラム (A18)、ダイヤフラムプレート (A13) と一緒にアクチュエータ軸 (A3) を配置します。軸シール (A2.2) が損傷していないことを確認します。
10. スプリング (A10) を底部のダイヤフラムケースの、所定の凹部の中央に配置します。
11. 上部のダイヤフラムケース (A16) 上に配置します。
12. 上部と底部のダイヤフラムケース (A16、A2) を、ナット (A24) とボルト (A22) を使って一緒に締め付けます。ねじ込み式キャップ (A21) 上に配置します。締め付けトルクを順守してください。

#### アクチュエータ軸入

1. 上部のダイヤフラムケース (A16) を持ち上げます。
2. 底部のダイヤフラムケース (A2) から、ダイヤフラムプレート (A14)、ダイヤフラム (A18)、ダイヤフラムプレート (A13) と一緒にアクチュエータ軸 (A3) を引き出します。
3. フランジ付きナット (A26) を取り外します。
4. アクチュエータ軸 (A3) からダイヤフラムプレート (A14)、ダイヤフラム (A18)、ダイヤフラムプレート (A13) を取り外します。
5. 新しいダイヤフラムをダイヤフラムプレート (A13) 上に配置します。別のダイヤフラムプレート (A14) 上に配置します。
6. フランジ付きナット (A26) 上のシーリングエレメントをチェックします。必要であれば新品に交換します。

7. フランジ付きナット (A26) を締め付けます。締め付けトルクを順守してください。
8. スプリング (A10) が正しく底部のダイヤフラムケース (A2) に収まっているか、チェックします。
9. 適切な潤滑剤をアクチュエータ軸 (A3) に塗布します。
10. 底部のダイヤフラムケース (A2) にダイヤフラムプレート (A14)、ダイヤフラム (A18)、ダイヤフラムプレート (A13) と一緒にアクチュエータ軸 (A3) を配置します。軸シール (A2.2) が損傷していないことを確認します。
11. 上部のダイヤフラムケース (A16) 上に配置します。
12. 上部と底部のダイヤフラムケース (A16、A2) を、ナット (A24) とボルト (A22) を使って一緒に締め付けます。ねじ込み式キャップ (A21) 上に配置します。締め付けトルクを順守してください。
7. フランジ付きナット (A15) 上のシーリングエレメントをチェックします。必要であれば新品に交換します。
8. フランジ付きナット (A15) を締め付けます。締め付けトルクを順守してください。
9. 適切な潤滑剤をアクチュエータ軸 (A7) に塗布します。
10. ダイヤフラムプレート (A5)、ダイヤフラム (A4) と一緒にアクチュエータ軸 (A7) を底部のダイヤフラムケース (A2) に挿入します。軸シール (A40) が損傷していないことを確認します。
11. スプリング (A10) を底部のダイヤフラムケースの、所定の凹部の中央に配置します。
12. 上部のダイヤフラムケース (A1) 上に配置します。
13. 必要な場合、スプリングに事前に荷重をかけます (「運転立上げ」の章をご覧ください)。
14. 上部と底部のダイヤフラムケース (A1、A2) を、ナット (A21) とボルト (A20) を使って一緒に締め付けます。締め付けトルクを順守してください。

## b) 350 cm<sup>2</sup> 仕様

### アクチュエータ軸出

1. 上部のダイヤフラムケース (A1) を持ち上げて、スプリング (A10) を取り外します。
2. 底部のダイヤフラムケース (A2) から、ダイヤフラムプレート (A5)、ダイヤフラム (A4) と一緒にアクチュエータ軸 (A7) を引き出します。
3. フランジ付きナット (A15) を取り外します。
4. 保護ゴム片 (A27)、ダイヤフラムプレート (A5)、ダイヤフラム (A4) をアクチュエータ軸 (A7) から取り外します。
5. 新しいダイヤフラムをダイヤフラムプレート (A5) 上に配置します。
6. 保護ゴム片 (A27) をアクチュエータ軸 (A7) の上に配置します。

### アクチュエータ軸入

1. 上部のダイヤフラムケース (A1) を持ち上げます。
2. 底部のダイヤフラムケース (A2) から、ダイヤフラムプレート (A5)、ダイヤフラム (A4) と一緒にアクチュエータ軸 (A7) を引き出します。
3. フランジ付きナット (A15) を取り外します。
4. 保護ゴム片 (A27)、ダイヤフラムプレート (A5)、ダイヤフラム (A4) をアクチュエータ軸 (A7) から取り外します。
5. 新しいダイヤフラムをダイヤフラムプレート (A5) 上に配置します。

6. 保護ゴム片 (A27) をアクチュエータ軸 (A7) の上に配置します。
7. フランジ付きナット (A15) 上のシーリングエレメントをチェックします。必要であれば新品に交換します。
8. フランジ付きナット (A15) を締め付けます。締め付けトルクを順守してください。
9. スプリング (A10) が正しく底部のダイヤフラムケース (A2) に収まっているか、チェックします。
10. 適切な潤滑剤をアクチュエータ軸 (A7) に塗布します。
11. ダイヤフラムプレート (A5)、ダイヤフラム (A4) と一緒にアクチュエータ軸 (A7) を底部のダイヤフラムケース (A2) に挿入します。軸シール (A40) が損傷していないことを確認します。
12. 上部のダイヤフラムケース (A1) 上に配置します。
13. 上部と底部のダイヤフラムケース (A1、A2) を、ナット (A21) とボルト (A20) を使って一緒に締め付けます。締め付けトルクを順守してください。

### 9.4.2 アクチュエータ軸のシールの交換

#### ヒント

アクチュエータを取り外す前に、両方のダイヤフラムケース (A16、A2) に印を付けて、後ほどアクチュエータを再度組み立てる際に空気圧接続を正しく取り付けられるようにしておきます。

## a) 120 cm<sup>2</sup> 仕様

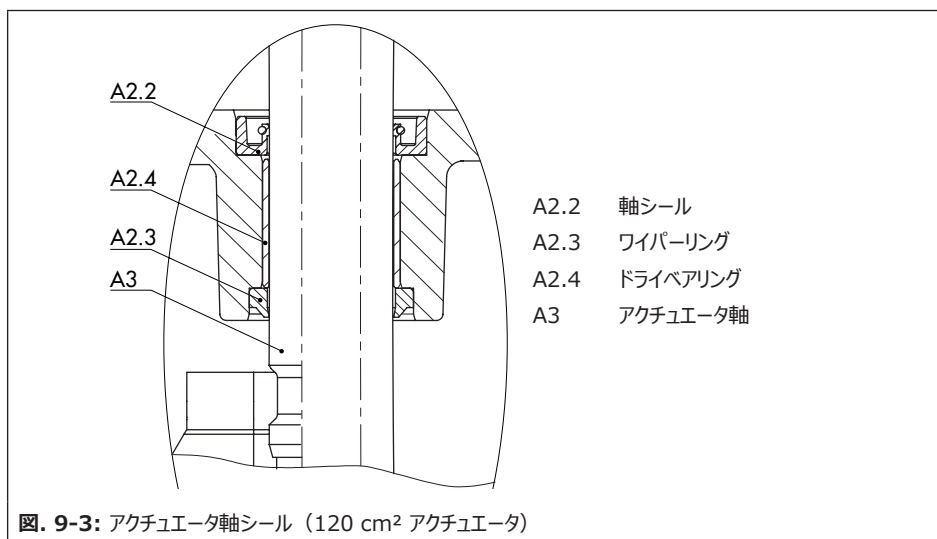
### アクチュエータ軸出

1. 上部のダイヤフラムケース (A16) を持ち上げて、スプリング (A10) を取り外します。
2. 底部のダイヤフラムケース (A2) から、ダイヤフラムプレート (A14)、ダイヤフラム (A18)、ダイヤフラムプレート (A13) と一緒にアクチュエータ軸 (A3) を引き出します。
3. 適切な工具を用いて、底部のケース (A2) から軸シール (A2.2) を取り外します。
4. ドライブアリング (A2.4) とワイパー (A2.3) をチェックし、必要があれば新品と交換します。
5. 新しい軸シールのシールリップに適切な潤滑剤を塗布します。
6. 適切な工具を用いて軸シールを取り付けます。軸シールを正確に調整してください (図. 9-3 をご覧ください)。
7. スプリングを据え付けている軸シールの空洞部を潤滑油で満たします。
8. 適切な潤滑剤をアクチュエータ軸 (A3) に塗布します。
9. 底部のダイヤフラムケース (A2) にダイヤフラムプレート (A14)、ダイヤフラム (A18)、ダイヤフラムプレート (A13) と一緒にアクチュエータ軸 (A3) を配置します。軸シール (A2.2) が損傷していないことを確認します。
10. スプリング (A10) を底部のダイヤフラムケースの、所定の凹部の中央に配置します。
11. 上部のダイヤフラムケース (A16) 上に配置します。

12. 上部と底部のダイヤフラムケース（A16、A2）を、ナット（A24）とボルト（A22）を使って一緒に締め付けます。ねじ込み式キャップ（A21）上に配置します。締め付けトルクを順守してください。

### アクチュエータ軸入

1. 上部のダイヤフラムケース（A16）を持ち上げます。
2. 底部のダイヤフラムケース（A2）から、ダイヤフラムプレート（A14）、ダイヤフラム（A18）、ダイヤフラムプレート（A13）と一緒にアクチュエータ軸（A3）を引き出します。
3. 適切な工具を用いて、底部のケース（A2）から軸シール（A2.2）を取り外します。
4. ドライブアリング（A2.4）とワイパー（A2.3）をチェックし、必要があれば新品と交換します。
5. 新しい軸シールのシールリップに適切な潤滑剤を塗布します。
6. 適切な工具を用いて軸シールを取り付けます。軸シールを正確に調整してください（図：9-3 をご覧ください）。
7. スプリングを据え付けている軸シールの空洞部を潤滑油で満たします。



## 整備と変更

8. スプリング (A10) が正しく底部のダイヤフラムケース (A2) に収まっているか、チェックします。
9. 適切な潤滑剤をアクチュエータ軸 (A3) に塗布します。
10. 底部のダイヤフラムケース (A2) にダイヤフラムプレート (A14)、ダイヤフラム (A18)、ダイヤフラムプレート (A13) と一緒にアクチュエータ軸 (A3) を配置します。軸シール (A2.2) が損傷していないことを確認します。
11. 上部のダイヤフラムケース (A16) 上に配置します。
12. 上部と底部のダイヤフラムケース (A16、A2) を、ナット (A24) とボルト (A22) を使って一緒に締め付けます。ねじ込み式キャップ (A21) 上に配置します。締め付けトルクを順守してください。
6. 適切な工具を用いて軸シールを取り付けます。軸シールを正確に調整してください (図・9-4 をご覧ください)。
7. スプリングを据え付けている軸シールの空洞部を潤滑油で満たします。
8. 適切な潤滑剤をアクチュエータ軸 (A7) に塗布します。
9. ダイヤフラムプレート (A5)、ダイヤフラム (A4) と一緒にアクチュエータ軸 (A7) を底部のダイヤフラムケース (A2) に挿入します。軸シール (A40) が損傷していないことを確認します。
10. スプリング (A10) を底部のダイヤフラムケースの、所定の凹部の中央に配置します。
11. 上部のダイヤフラムケース (A1) 上に配置します。
12. 必要な場合、スプリングに事前に荷重をかけます (「運転立上げ」の章をご覧ください)。

## b) 350 cm<sup>2</sup> 仕様

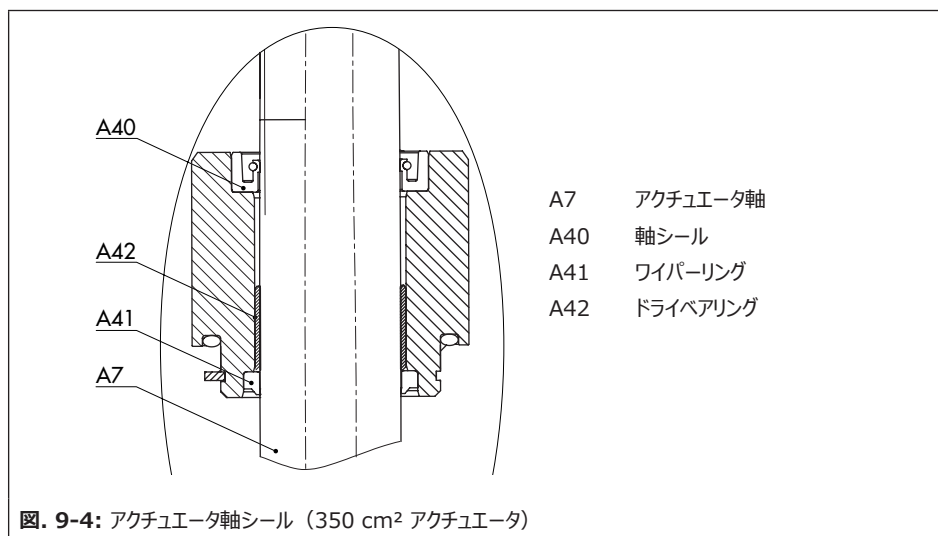
### アクチュエータ軸出

1. 上部のダイヤフラムケース (A1) を持ち上げて、スプリング (A10) を取り外します。
2. 底部のダイヤフラムケース (A2) から、ダイヤフラムプレート (A5)、ダイヤフラム (A4) と一緒にアクチュエータ軸 (A7) を引き出します。
3. 適切な工具を用いて、底部のケース (A2) から軸シール (A40) を取り外します。
4. ドライブアリング (A2.4) とワイパー (A2.3) をチェックし、必要があれば新品と交換します。
5. 新しい軸シールのシールリップに適切な潤滑剤を塗布します。

### アクチュエータ軸入

1. 上部のダイヤフラムケース (A1) を持ち上げます。
2. 底部のダイヤフラムケース (A2) から、ダイヤフラムプレート (A5)、ダイヤフラム (A4) と一緒にアクチュエータ軸 (A7) を引き出します。
3. 適切な工具を用いて、底部のケース (A2) から軸シール (A40) を取り外します。
4. ドライブアリング (A2.4) とワイパー (A2.3) をチェックし、必要があれば新品と交換します。

5. 新しい軸シールのシールリップに適切な潤滑剤を塗布します。
6. 適切な工具を用いて軸シールを取り付けます。軸シールを正確に調整してください(図. 9-4 をご覧ください)。
7. スプリングを据え付けている軸シールの空洞部を潤滑油で満たします。
8. スプリング (A10) が正しく底部のダイヤフラムケース (A2) に収まっているか、チェックします。
9. 適切な潤滑剤をアクチュエータ軸 (A7) に塗布します。
10. ダイヤフラムプレート (A5)、ダイヤフラム (A4) と一緒にアクチュエータ軸 (A7) を底部のダイヤフラムケース (A2) に挿入します。軸シール (A40) が損傷していないことを確認します。
11. 上部のダイヤフラムケース (A1) 上に配置します。
12. 上部と底部のダイヤフラムケース (A1、A2) を、ナット (A21) とボルト (A20) を使って一緒に締め付けます。締め付けトルクを順守してください。

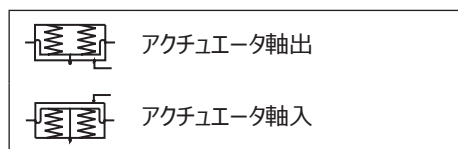


## 9.5 変更作業

### 9.5.1 作動方向の反転

操作部面積 120 および 350 cm<sup>2</sup> の電空式アクチュエータ タイプ 3372 の作動方向（およびフェールセーフ動作）は注文時に決定され、変更できません。必要であれば、アフターセールスサービス部門までご連絡ください。

フェールセーフ動作は銘板に次のシンボルで表示しています。



## 9.6 交換部品、消耗品の注文

交換部品、潤滑剤、工具に関する情報は、最寄りの SAMSON 代理店、または SAMSON のアフターセールスサービスにお問い合わせください。

### スペアパーツ

スペアパーツの詳細については付録をご覧ください。

### 潤滑剤

適切な潤滑剤については文書 ▶ AB 0100 をご覧ください。

### 工具

適切な工具については文書 ▶ AB 0100 をご覧ください。



## 10 使用終了時

この章で説明する各種作業を行うのは、作業に応じた適切な技能や資格が認められている要員のみ限定してください。

### ⚠ 危険

**爆発性雰囲気引火により致命傷を負う危険があります。**

爆発する危険がある雰囲気中で、電空式アクチュエータの設置、操作、修理を誤ると、周囲の火災を引き起こし、死に至る可能性があります。

- ➔ 危険区域での設置には、EN 60079-14 (VDE 0165、パート 1) の規制が適用されます。
- ➔ 作業は特別な訓練または指示を受けた操作員、あるいは危険区域で防爆済み機器を操作する権限のある操作員のみが行ってください。

### ⚠ 危険

**圧力装置や部品での誤った開き方による、破裂の危険。**

空気式アクチュエータは圧力装置に該当し、取り扱いを誤ると破裂する可能性があります。破片や部品が飛来すると、重傷や死亡の原因になることがあります。

アクチュエータでの作業前に以下の操作を行ってください。

- ➔ 装置の関係する全区間とアクチュエータを無圧状態にしてください。蓄積されているエネルギーを開放します。

### ⚠ 警告

**事前荷重がかかったスプリングによる人身傷害の危険。**

スプリングに事前荷重をかけたアクチュエータには、力がかかっています。このアクチュエータは、底部のダイヤフラムケースから突き出ている数本の長いナット付きボルトで判別できます。スプリングでかなりの事前荷重をかけるアクチュエータには、それに応じたラベルも貼り付けてあります（「デバイス上の各警告標識」の章をご覧ください）。

- ➔ アクチュエータを開く場合には、必ず本説明書の指示に従ってください。「取り外し」の章の「アクチュエータのスプリング圧縮の解放」のセクションをご覧ください。

### ⚠ 警告

**バント時に排出される空気による人身傷害の危険。**

アクチュエータは空気で作動します。そのため、作動中には空気が放出されます。

- ➔ アクチュエータの近くでの作業では、視覚と聴覚用の保護具を着用してください。

### ⚠ 警告

**アクチュエータ軸の作動による挟まれる危険。**

- ➔ 空気供給がアクチュエータに接続されている場合は、ヨークに手や指を差し入れないでください。
- ➔ アクチュエータで作業を行う前に、空気圧エア供給と制御信号を遮断してロックします。
- ➔ ヨークに物を挿入して、アクチュエータ軸の動作を妨げないでください。

## 使用終了時

- アクチュエータ軸を固定した後(例えば長時間同じ位置で保持した場合など)に作動させる場合、アクチュエータに溜まっているエネルギー(スプリング圧縮エネルギーなど)を解放します。「取り外し」の章の「アクチュエータのスプリング圧縮の解放」のセクションをご覧ください。
- 

整備作業や弁からの取り外しでアクチュエータの作動を停止させるときは、以下の手順を進めてください。

1. 弁とポジションナの動作を停止します。関連する弁とポジションナの取扱説明書を参照してください。
2. アクチュエータを減圧するには、空気圧エア供給を切断します。
3. 蓄積されているエネルギーを開放します。

## 11 取り外し

この章で説明する各種作業を行うのは、作業に応じた適切な技能や資格が認められている要員のみ限定してください。

### ⚠ 危険

**爆発性雰囲気引火により致命傷を負う危険があります。**

爆発する危険がある雰囲気中で、電空式アクチュエータの設置、操作、修理を誤ると、周囲の火災を引き起こし、死に至る可能性があります。

- ➔ 危険区域での設置には、EN 60079-14 (VDE 0165、パート 1) の規制が適用されます。
- ➔ 作業は特別な訓練または指示を受けた操作員、あるいは危険区域で防爆済み機器を操作する権限のある操作員のみが行ってください。

### ⚠ 危険

**圧力装置や部品での誤った開き方による、破裂の危険。**

空気式アクチュエータは圧力装置に該当し、取り扱いを誤ると破裂する可能性があります。破片や部品が飛来すると、重傷や死亡の原因になることがあります。

アクチュエータでの作業前に以下の操作を行ってください。

- ➔ 装置の関係する全区間とアクチュエータを無圧状態にしてください。蓄積されているエネルギーを開放します。

### ⚠ 警告

**事前荷重がかかったスプリングによる人身傷害の危険。**

スプリングに事前荷重をかけたアクチュエータには、力がかかっています。このアクチュエータは、底部のダイヤフラムケースから突き出ている数本の長いナット付きボルトで判別できます。スプリングでかなりの事前荷重をかけるアクチュエータには、それに応じたラベルも貼り付けてあります（「デバイス上の各警告標識」の章をご覧ください）。

- ➔ アクチュエータを開く場合には、必ず本説明書の指示に従ってください。「取り外し」の章の「アクチュエータのスプリング圧縮の解放」のセクションをご覧ください。

### ⚠ 警告

**バント時に排出される空気による人身傷害の危険。**

アクチュエータは空気で作動します。そのため、作動中には空気が放出されます。

- ➔ アクチュエータの近くでの作業では、視覚と聴覚用の保護具を着用してください。

### ⚠ 警告

**アクチュエータ軸の作動による挟まれる危険。**

- ➔ エア供給がアクチュエータに接続されている間は、アクチュエータ軸に触れたり、ヨークに手や指を差し入れないでください。
- ➔ アクチュエータで作業を行う前に、空気圧エア供給と制御信号を遮断してロックします。
- ➔ ヨークに物を挿入して、アクチュエータ軸の動作を妨げないでください。

## 取り外し

→ アクチュエータ軸を固定した後(例えば長時間同じ位置で保持した場合など)に作動させる場合、アクチュエータに溜まっているエネルギー(スプリング圧縮エネルギーなど)を解放します。「取り外し」の章の「アクチュエータのスプリング圧縮の解放」のセクションをご覧ください。

弁の取り外しは、事前に以下の条件が満たされていることを確認してから行ってください。

— アクチュエータの作動が停止していること(「使用終了時」の章をご覧ください)。

### 11.1 弁からのアクチュエータの取り外し

「取付と組付て」の章をご覧ください。

#### a) 120 cm<sup>2</sup> 仕様

##### ブラケットを用いた組み立て用 (フォーム B)

1. 軸コネクタ (A30) のクランプをアクチュエータから取り外します。
2. **事前荷重のかかったスプリング付き/無しの「軸出」動作用**：中央ナット (98) を取り外すために、約 50 % の信号空気圧力をかけて弁を開きます。
3. 中央ナット (98) を弁軸から外します。
4. 再度、信号空気圧力を切断します。
5. **「アクチュエータ軸入」仕様の場合**：外部の配管を取り外します。
6. 中央ナット (98) を持ち上げてアクチュエータを弁から取り外します。

7. 弁上の中央ナット (98) をしっかりと締め込みます。
8. 軸コネクタクランプ (A30) をアクチュエータ上にとしっかりと締め込みます。締め付けトルクを順守してください。

#### ⚠ 注意

**アクチュエータが損傷する可能性があります。**

→ ロッド (A11) をブラケット (A17) から外さないでください。

##### ロッドでの組み立て用 (フォーム C)

1. 軸コネクタクランプ (A29) をアクチュエータから取り外します。
2. ロッドナット (A119) を交互に外します。
3. ロッド (A11) をプッシング (A9) ごとバルブボンネット (2) の穴から引き出します。
4. プッシング (A9) をアクチュエータから取り外し、ロッドナット (A119) をロッド (A11) にねじ込みます。
5. 軸コネクタクランプ (A29) をアクチュエータ上にとしっかりと締め込みます。締め付けトルクを順守してください。

#### b) 350 cm<sup>2</sup> 仕様

1. **「アクチュエータ軸入」仕様の場合**：外部の配管を取り外します。
2. 軸コネクタ (A12) のクランプをアクチュエータから取り外します。
3. ロッドナット (A54) を交互に外します。
4. ロッド (A33、A51) をバルブボンネット (2) の穴から引き出します。

5. ロッドナット（A54）をアクチュエータ上のロッド（A33、A51）にねじ込みます。
6. 軸コネクタクランプ（A12）をアクチュエータ上にしっかりと締め込みます。締め付けトルクを順守してください。

## 11.2 アクチュエータのスプリング 圧縮の解放

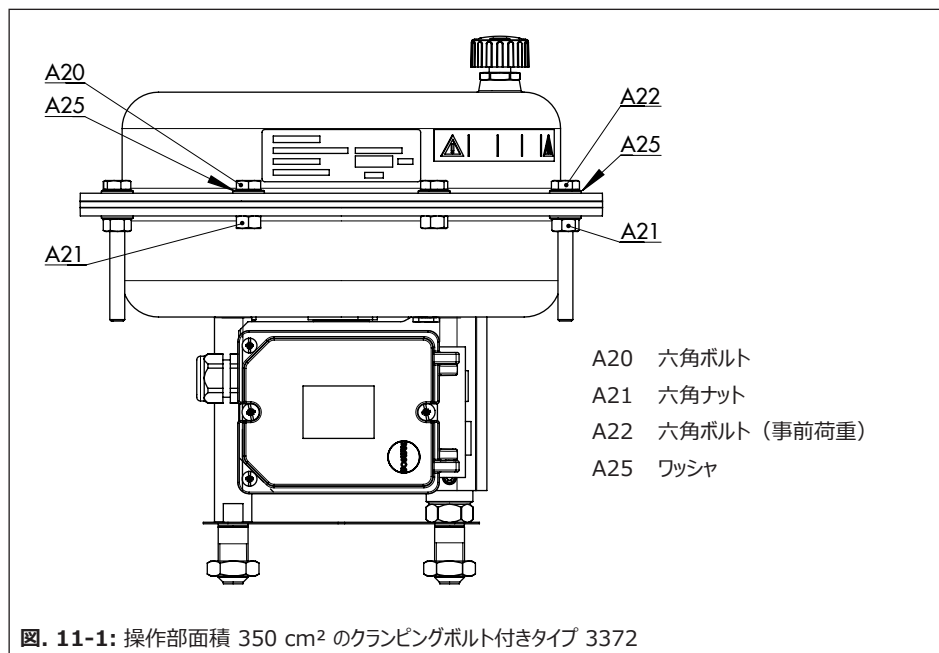
図. 11-1 をご覧ください。

クランピングナットの付いた長いクランピングボルトと、ナットの付いた短いボルトを、アクチュエータケースの周囲に均等に配置して、上部と底部のダイヤフラムケースと一緒に締め付けます。長いクランピングボルトと対応するナットを使用して、アクチュエータのスプリングを圧縮します。

アクチュエータのスプリングの圧縮を解放するには、次の手順を実行します。

1. ダイヤフラムケースの短いナットとボルトを、ワッシャごと取り外します。
2. ダイヤフラムケースの長いクランピングナットとボルトを十文字の順に均等に緩めて、徐々にスプリング圧縮を解放します。適切な工具を使ってボルトのヘッドを安定に保ち、ナットにトルクをかけます。

## 取り外し



## 12 修理

アクチュエータが当初のサイジング仕様に準じた正常な動作をしなくなったか、または動作を一切しなくなった場合は、故障のため、修理か交換を行ってください。

### ① 注意

**不適切な整備または修理作業による、アクチュエータを損傷する危険。**

- ➔ 独断で修理の作業を行うことは、一切おやめください。
- ➔ メンテナンスと修理作業につきましては、SAMSON のアフターセールサービスにご相談ください。

### 12.1 機器を SAMSON へ返送する

故障の場合は修理を承りますので、SAMSON までご返送ください。

機器は、以下の手順に沿って返送してください。

1. 機器によっては、例外的な規定を適用する型式がありますので、こちらをご覧ください ▶ [www.samsongroup.com](http://www.samsongroup.com) > Service > After-sales Service > Returning goods.
2. 以下の内容を含めた電子メールを
  - ▶ [returns-de@samsongroup.com](mailto:returns-de@samsongroup.com)
 宛てにご送信いただき、返送品の発送をご登録いただけます。
  - タイプ
  - 品番
  - ID 番号
  - 発注番号

- 所定の事項を記入した汚染除去宣言書。様式は、次の Web サイトからダウンロードしてください。▶ [www.samsongroup.com](http://www.samsongroup.com) > Service > After-sales Service > Returning goods

**ご登録いただいた内容を確認後、返送品承諾書 (RMA) を SAMSON よりご送付いたします。**

3. 返送する梱包物の外面で、明瞭に識別できる位置に (汚染除去宣言書と併せて) 返送品承諾書 (RMA) を貼り付けます。
4. 返送品承諾書 (RMA) 上に記載されている住所に宛てに返送品を発送します。

### i 注記

返送する機器や取扱いの手順につきましては、詳細なご案内をこちらのリンクからご覧ください。

- ▶ [www.samsongroup.com](http://www.samsongroup.com) > Service > After-sales Service





## 13 廃棄



SAMSON は以下の欧州機関に登録している生産者です ▶ <https://www.ewrn.org/national-registers/national-registers>。  
WEEE 登録番号：DE 62194439/  
FR 02566

- 地域、国、世界の廃棄物規制に従ってください。
- 部品、潤滑剤、有害物質を家庭ごみとともに廃棄することは、おやめください。

---

### **i** 注記

弊社では、ご請求に応じて PAS 1049 に従いリサイクルパスポートを提供しています。貴社の詳細な住所を明記の上、  
[aftersaleservice@samsongroup.com](mailto:aftersaleservice@samsongroup.com)  
まで電子メールをお送りください。

---

### **💡** ヒント

ご要望に応じて、販売業者の回収スキームの一環として、サービス提供事業者に製品の撤去やリサイクルを依頼します。

---



## 14 証明書

宣言書と証明書は次のページに記載していません。

- 指令 2014/30/EU に適合する旨の適合宣言書、14-2 ページ
- 機械指令 2006/42/EC に適合する旨の組込宣言書、14-3 ページ
- 指令 2008 No. 1597 機械の供給（安全）規則 2008 に適合する旨の組み込み宣言書、14-4 ページ

表示されている証明書は、発行時における最新版です。最新の証明書は、当社のウェブサイトをご覧ください：

▶ [www.samsongroup.com](http://www.samsongroup.com) > Products  
> Actuators > 3372

その他の証明書に関しましてはお問い合わせ下さい。



**SAMSON**

## **EU Konformitätserklärung / EU Declaration of Conformity / Déclaration UE de conformité**

Die alleinige Verantwortung für die Ausstellung dieser Konformitätserklärung trägt der Hersteller/  
This declaration of conformity is issued under the sole responsibility of the manufacturer/  
La présente déclaration de conformité est établie sous la seule responsabilité du fabricant.  
Für das folgende Produkt / For the following product / Nous certifions que le produit

### **Pneumatischer und elektropneumatischer Stellantrieb / Pneumatic and Electropneumatic Actuators / Servomoteur pneumatique et électropneumatique Typ/Type/Type 3372-0**

wird die Konformität mit den einschlägigen Harmonisierungsrechtsvorschriften der Union bestätigt /  
the conformity with the relevant Union harmonisation legislation is declared with/  
est conforme à la législation d'harmonisation de l'Union applicable selon les normes:

EMC 2014/30/EU

EN 61000-6-2:2005, EN 61000-6-3:2007  
+A1:2011, EN 61326-1:2013

RoHS 2011/65/EU

EN 50581:2012

Hersteller / Manufacturer / Fabricant:

**SAMSON AKTIENGESELLSCHAFT**  
Weismüllerstraße 3  
D-60314 Frankfurt am Main  
Deutschland/Germany/Allemagne

Frankfurt / Francfort, 2017-07-29

Im Namen des Herstellers/ On behalf of the Manufacturer/ Au nom du fabricant.

Gert Nahler

Zentralabteilungsleiter/Head of Department/Chef du département  
Entwicklung Automation und Integrationstechnologien/  
Development Automation and Integration Technologies

Hanno Zager

Leiter Qualitätssicherung/Head of Quality Management/  
Responsable de l'assurance de la qualité

cs\_3372-0\_de\_en\_fr\_en07.pdf

# DECLARATION OF INCORPORATION TRANSLATION



## Declaration of Incorporation in Compliance with Machinery Directive 2006/42/EC

For the following products:  
**Type 3372 Actuators**

We certify that the Type 3372 Actuators are partly completed machinery as defined in the Machinery Directive 2006/42/EC and that the safety requirements stipulated in Annex I, 1.1.2, 1.1.3, 1.1.5, 1.3.2, 1.3.4 and 1.3.7 are observed. The relevant technical documentation described in Annex VII, part B has been compiled.

Products we supply must not be put into service until the final machinery into which it is to be incorporated has been declared in conformity with the provisions of the Machinery Directive 2006/42/EC.

Operators are obliged to install the products observing the accepted industry codes and practices (good engineering practice) as well as the mounting and operating instructions. Operators must take appropriate precautions to prevent hazards that could be caused by the process medium and operating pressure in the valve as well as by the signal pressure and moving parts.

The permissible limits of application and mounting instructions for the products are specified in the associated data sheets as well as the mounting and operating instructions; the documents are available in electronic form on the Internet at [www.samsongroup.com](http://www.samsongroup.com).

For product descriptions of the valve, refer to:

- Type 3372 Actuator: Mounting and Operating Instructions EB 8313-X

Referenced technical standards and/or specifications:

- VCI, VDMA, VGB: Leitfaden Maschinenrichtlinie (2006/42/EG) – Bedeutung für Armaturen, May 2018 [German only]
- VCI, VDMA, VGB: Zusatzdokument zum „Leitfaden Maschinenrichtlinie (2006/42/EG) – Bedeutung für Armaturen“ vom Mai 2018 [German only], based on DIN EN ISO 12100:2011-03

Comments:

- See mounting and operating instructions for residual hazards.
- Also observe the referenced documents listed in the mounting and operating instructions.

Persons authorized to compile the technical file:

SAMSON AG, Weismüllerstraße 3, 60314 Frankfurt am Main, Germany  
Frankfurt am Main, 04 March 2021

Peter Arzbach  
Director  
Product Management

Peter Scheefmesser  
Director  
Product Life Cycle Management and ETO  
Development for Valves and Actuators

Revision no. 00

Classification: Public · SAMSON AKTIENGESELLSCHAFT · Weismüllerstraße 3 · 60314 Frankfurt am Main, Germany

Page 1 of 1



### Declaration of Incorporation of Partly Completed Machinery

in accordance with Schedule 2 Part 2 Annex II, section 1.B. of the Directive 2008 No. 1597 Supply of Machinery (Safety) Regulations 2008

For the following product:  
**Type 3372 Actuators**

We certify that the Type 3372 Actuators are partly completed machinery as defined in the in Directive 2008 No. 1597 Supply of Machinery (Safety) Regulations 2008 and that the safety requirements stipulated in Annex I, 1.1.2, 1.1.3, 1.1.5, 1.3.2, 1.3.4 and 1.3.7 are observed. The relevant technical documentation described in Annex VII, (Part 7 of Schedule 2) part B has been compiled.

Products we supply must not be put into service until the final machinery into which it is to be incorporated has been declared in conformity with the provisions of the Directive 2008 No. 1597 Supply of Machinery (Safety) Regulations 2008.

Operators are obliged to install the products observing the accepted industry codes and practices (good engineering practice) as well as the mounting and operating instructions. Operators must take appropriate precautions to prevent hazards that could be caused by the process medium and operating pressure in the valve as well as by the signal pressure and moving parts.

The permissible limits of application and mounting instructions for the products are specified in the associated mounting and operating instructions; the documents are available in electronic form on the Internet at [www.samsongroup.com](http://www.samsongroup.com).

For product descriptions refer to:

- Types 3372 Actuator: Mounting and Operating Instructions EB 8313-X

Referenced technical standards and/or specifications:

- VCI, VDMA, VGB: "Leitfaden Maschinenrichtlinie (2006/42/EG) – Bedeutung für Armaturen, Mai 2018" [German only]
- VCI, VDMA, VGB: "Zusatzdokument zum Leitfaden Maschinenrichtlinie (2006/42/EG) – Bedeutung für Armaturen vom Mai 2018" [German only], based on DIN EN ISO 12100:2011-03

Comments:

- See mounting and operating instructions for residual hazards.
- Also observe the referenced documents listed in the mounting and operating instructions.

Persons authorized to compile the technical file:

SAMSON AG, Weismüllerstraße 3, 60314 Frankfurt am Main, Germany  
Frankfurt am Main, 9 August 2022

i.V. Stephan Giesen  
Director  
Product Management

i.V. Peter Scheermesser  
Director  
Product Maintenance & Engineered Products

Revision 01

## 15 付録

### 15.1 締め付けトルク、潤滑剤、 工具

工具、締め付けトルク、潤滑剤に関して：

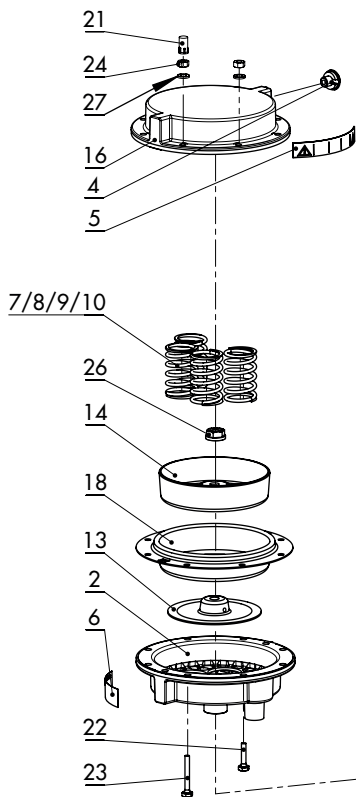
▶ AB 0100

### 15.2 交換部品

アクチュエータ タイプ 3372、操作部面積 120 cm<sup>2</sup>

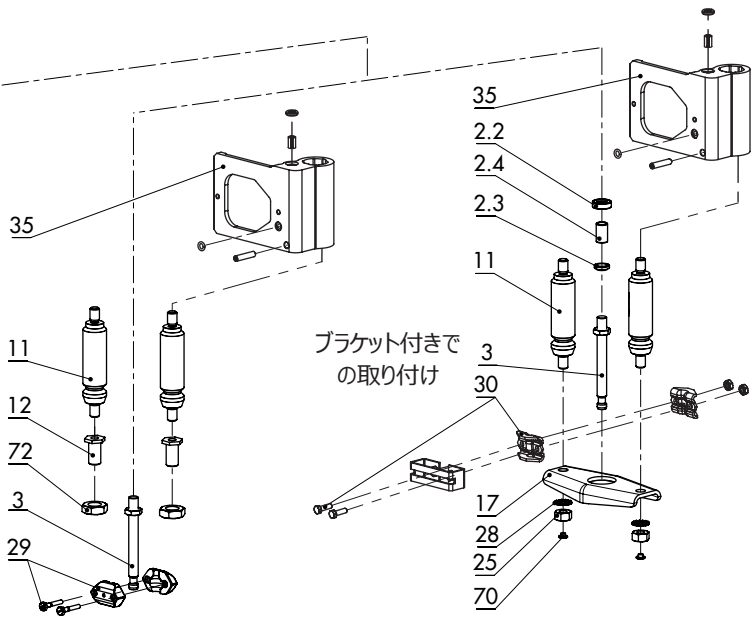
2	底部のダイヤモンドケース	27	ワッシャ
2.2	軸シール	28	鋸歯状のロックワッシャ
2.3	ワイパーリング	29/30	軸コネクタクランプ
2.4	ドライベアリング	35	空気圧接続
3	アクチュエータ軸	37	ロッド
4	ストッパ	70	保護キャップ
5	ラベル	72	ロッドナット（六角ナット）
6	銘板		
7/8/9/10	スプリング		
11	ロッド		
12	プッシング		
13	ダイヤモンドプレート		
14	ダイヤモンドプレート		
16	上部のダイヤモンドケース		
17	ブラケット		
18	ダイヤモンド		
21	ねじ込み式キャップ		
22	六角ボルト		
23	六角ボルト		
24	六角ナット		
25	ロッドナット		
26	フランジ付きナット		

アクチュエータ タイ  
プ 3372、操作部面積  
120 cm<sup>2</sup>





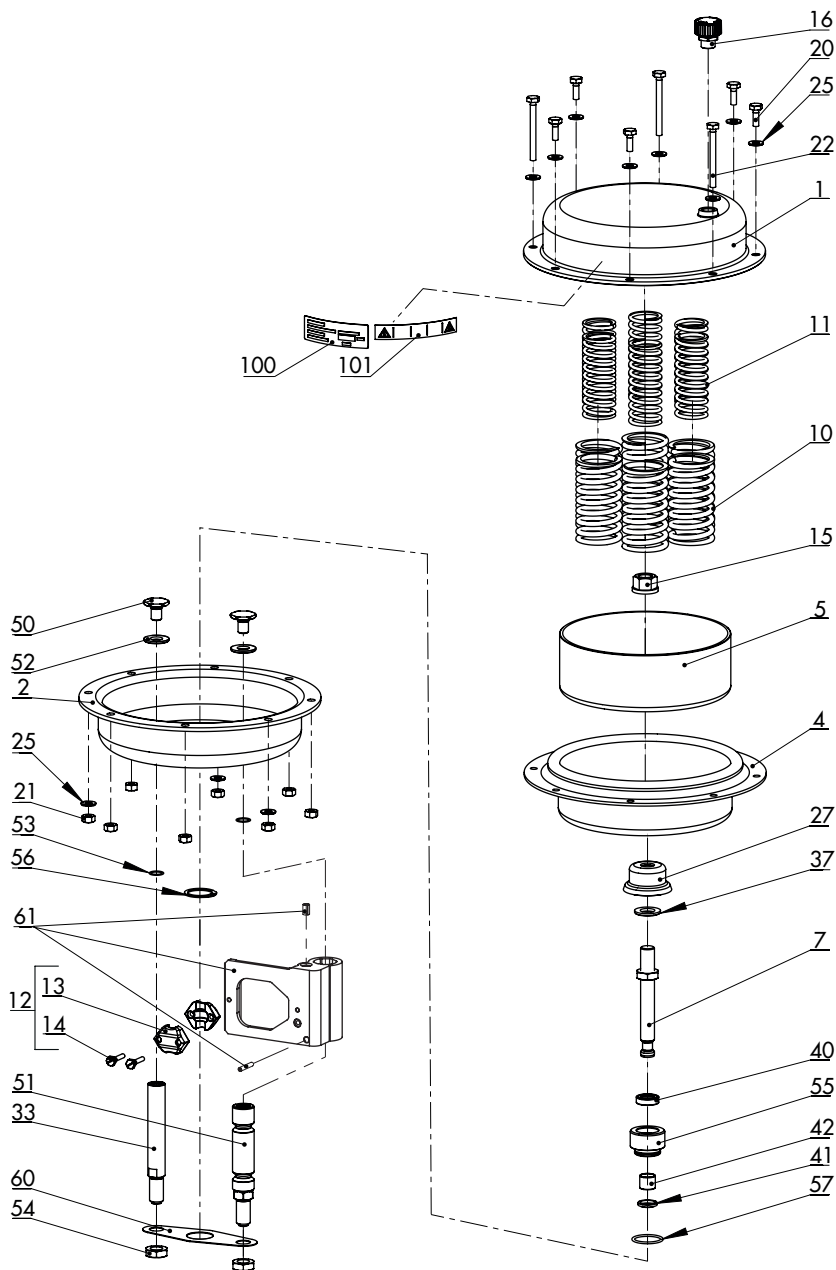
ブラケット無し  
での取り付け



### アクチュエータ タイプ 3372、操作部面積 350 cm<sup>2</sup>

- 1 上部のダイヤフラムケース
- 2 底部のダイヤフラムケース
- 4 ダイヤフラム
- 5 ダイヤフラムプレート
- 7 アクチュエータ軸
- 10/11 スプリング
- 12 軸コネクタクランプ
- 13 軸コネクタクランプ
- 14 ねじ
- 15 フランジ付きナット
- 16 ベントプラグ
- 20 六角ボルト
- 21 六角ナット
- 22 六角ボルト (事前荷重)
- 25 ワッシャ
- 27 保護ゴム片
- 33 ロッド
- 37 ワッシャ
- 40 軸シール
- 41 ワイパーリング
- 42 ドライブアリング
- 50 ロッド用ねじ (51)
- 51 ロッド
- 52 ワッシャ (「アクチュエータ軸入」の仕様のみ)
- 53 O リング
- 54 ロッドナット
- 55 プッシング
- 56 リテーニングリング
- 57 O リング
- 60 プレート
- 61 空気圧接続
- 100 銘板
- 101 ラベル (事前荷重)

アクチュエータ タイプ 3372、操作部面積 350 cm<sup>2</sup>



### 15.3 アフターセールスサービス

整備や修理の各作業については、故障や不良の発生時も含めて、SAMSON のアフターセールスサービスがサポートいたしますので、ご相談ください。

#### 電子メールアドレス

アフターセールスサービスへのお問合せは  
aftersaleservice@samsongroup.com  
宛てに電子メールをお送りください。

#### SAMSON 株式会社、子会社の各住所

SAMSON 本社、SAMSON 子会社、代理店、および各国のサービスセンターの連絡先は、SAMSON の Web サイト([www.samsongroup.com](http://www.samsongroup.com))、またはすべての SAMSON 製品カタログでご確認いただけます。

#### お問合せに必要な情報

以下の各項目につき、詳細をお知らせください。

- 注文内の受注番号および位置番号
- アクチュエータのタイプ、モデル番号、操作部面積、ストローク、作動方向、ベンチレンジ (例えば 0.2 ~ 1 bar) またはオペレーティングレンジ
- 取り付けた弁のタイプの指定 (該当する場合)
- 取り付けた弁の付属品のタイプの指定 (該当する場合)
- 取り付け図

### 15.4 英国販売地域での情報

次の情報は 2016 規制 No. 1105 圧力機器 (安全性) 規制 2016、行政委任立法、2016 No. 1105 (UKCA マーキング) に対応しています。これは北アイルランドでは適用されません。

#### 輸入業者

SAMSON Controls Ltd  
Perrywood Business Park  
Honeycrock Lane  
Redhill, Surrey RH1 5JQ

電話 : +44 1737 766391

メール : [sales-uk@samsongroup.com](mailto:sales-uk@samsongroup.com)

ウェブサイト : [uk.samsongroup.com](http://uk.samsongroup.com)







EB 8313-3 JA



ザムソン株式会社  
〒151-0071 東京都渋谷区本町2-6-3 D'sVARIE初台ビル4F  
Tel: 050-5445-4436  
sales-jp@samsongroup.com・<http://samsonkk.co.jp>