

EB 8313-3 ES

Traducción de las instrucciones originales



Tipo 3372 con superficie de accionamiento de 120 cm²



Tipo 3372 con superficie de accionamiento de 350 cm²

Accionamiento electropneumático Tipo 3372

Superficie del accionamiento: 120 y 350 cm²
con posicionador Tipo 3725

Nota sobre estas instrucciones de montaje y servicio

Estas instrucciones de montaje y servicio sirven de ayuda para el montaje y uso del equipo de forma segura. Las instrucciones son vinculantes para el uso de equipos SAMSON. Las imágenes mostradas en estas instrucciones tienen carácter ilustrativo. El producto real puede variar.

- Para el uso seguro y adecuado de estas instrucciones, léalas atentamente y guárdelas por si las puede necesitar en un futuro.
- Si tiene alguna pregunta acerca de estas instrucciones, póngase en contacto con el Departamento de Servicio Posventa de SAMSON (aftersalesservice@samsongroup.com).



Los documentos relacionados con el equipo, como las instrucciones de montaje y servicio, están disponibles en nuestro sitio web en www.samsongroup.com > **Service & Support** > **Downloads** > **Documentation**.

Anotaciones y su significado

PELIGRO

Aviso sobre peligros que provocan heridas graves o incluso la muerte

NOTA

Aviso sobre riesgo de daño material y de fallo de funcionamiento

ADVERTENCIA

Aviso sobre peligros que pueden provocar heridas graves o incluso la muerte

Información

Ampliación de información

Consejo

Recomendaciones prácticas

1	Instrucciones y medidas de seguridad	1-1
1.1	Notas acerca de posibles lesiones personales graves	1-4
1.2	Notas acerca de posibles lesiones personales.....	1-5
1.3	Notas acerca de posibles daños materiales.....	1-7
1.4	Advertencias en el equipo	1-8
2	Identificación.....	2-1
2.1	Placa de características del accionamiento.....	2-1
3	Construcción y principio de funcionamiento	3-1
3.1	Sentido de actuación.....	3-1
3.2	Conducción de la presión de mando	3-4
3.3	Posición de seguridad	3-4
3.3.1	Sentido de actuación vástago saliendo del accionamiento FA.....	3-4
3.3.2	Sentido de actuación vástago entrando al accionamiento FE.....	3-5
3.4	Tipos de montaje	3-5
3.5	Ejecuciones	3-6
3.6	Accesorios.....	3-6
3.7	Datos técnicos.....	3-7
4	Envío y transporte en el lugar	4-1
4.1	Recepción del suministro.....	4-1
4.2	Refirar el embalaje del accionamiento	4-1
4.3	Transporte y elevación del accionamiento	4-1
4.3.1	Transporte del accionamiento.....	4-1
4.3.2	Elevación del accionamiento.....	4-2
4.4	Almacenamiento del accionamiento	4-2
5	Montaje	5-1
5.1	Preparación del montaje.....	5-1
5.2	Montaje del accionamiento.....	5-1
5.2.1	Montaje de válvula y accionamiento.....	5-2
5.3	Conexiones	5-6
6	Puesta en marcha.....	6-1
6.1	Pretensión de los resortes.....	6-2
6.1.1	Realizar la pretensión de los resortes.....	6-2
6.1.2	Aumento de la fuerza de empuje	6-3
6.1.3	Adaptación del margen de carrera	6-3

Contenido

7	Operación	7-1
7.1	Modo regulación	7-2
7.2	Modo todo/nada.....	7-2
7.3	Indicaciones adicionales sobre la operación	7-2
8	Anomalías	8-1
8.1	Reconocimiento de fallos y su solución.....	8-1
8.2	Actuaciones en caso de emergencia.....	8-2
9	Mantenimiento y conversión	9-1
9.1	Comprobaciones periódicas	9-3
9.2	Preparación de los trabajos de mantenimiento	9-3
9.3	Montaje de la válvula después del mantenimiento	9-6
9.4	Trabajos de mantenimiento	9-6
9.4.1	Sustitución de la membrana.....	9-6
9.4.2	Sustitución de la junta del vástago del accionamiento	9-8
9.5	Conversión	9-12
9.5.1	Inversión del sentido de actuación	9-12
9.6	Pedido de repuestos y consumibles	9-12
10	Puesta en fuera de servicio	10-1
11	Desmontaje	11-1
11.1	Desmontaje del accionamiento.....	11-2
11.2	Eliminación de la pretensión de los resortes del accionamiento.....	11-3
12	Reparación	12-1
12.1	Enviar el equipo a SAMSON	12-1
13	Gestión de residuos	13-1
14	Certificados	14-1
15	Anexo	15-1
15.1	Pares de apriete, lubricantes y herramientas	15-1
15.2	Repuestos	15-1
15.3	Servicio posventa.....	15-6

1 Instrucciones y medidas de seguridad

Uso previsto

El accionamiento SAMSON Tipo 3372 está diseñado para maniobrar una válvula de globo montada. En combinación con la válvula, el accionamiento se utiliza para interrumpir y regular el paso de líquidos, gases o vapores en la tubería. El accionamiento es adecuado para la regulación. En tal caso el accionamiento se combina con el posicionador Tipo 3725. El accionamiento encuentra su aplicación en la tecnología de procesos y en plantas industriales.

El accionamiento se dimensiona para trabajar bajo unas condiciones exactamente definidas (p. ej. fuerza de empuje, carrera). Por lo tanto, el usuario se debe asegurar de que el accionamiento solo se utiliza en aplicaciones que cumplen con las especificaciones utilizadas para el dimensionado del accionamiento en la fase de pedido. En caso de que el usuario tenga la intención de utilizar el accionamiento en otras aplicaciones o condiciones que las especificadas deberá consultar a SAMSON.

SAMSON no se hace responsable de los daños causados por su uso en condiciones diferentes a las del uso previsto, ni de los daños debidos a fuerzas externas y otras influencias externas.

→ Consultar los datos técnicos y la placa de características para conocer los límites, campos de aplicación y usos permitidos.

Mal uso previsible

El accionamiento no es adecuado para las siguientes aplicaciones:

- Uso fuera de los límites definidos durante el dimensionado y por los datos técnicos
- Uso fuera de los límites definidos por los accesorios montados en el accionamiento

Por otro lado, las siguientes actividades no cumplen con el uso previsto:

- Uso de piezas de repuesto no originales del fabricante
- Realizar trabajos de mantenimiento y reparación que no estén descritos en estas instrucciones

Cualificación del personal de operación

El montaje, la puesta en marcha, el mantenimiento y la reparación de este equipo lo debe realizar personal especializado y cualificado, teniendo en cuenta las regulaciones de la técnica. En estas instrucciones de montaje y servicio se considera personal especializado a aquellas personas que debido a su formación técnica, conocimientos y experiencia, así como al conocimiento de las normas vigentes, pueden calificar los trabajos encomendados y reconocer los posibles peligros.

Instrucciones y medidas de seguridad

Los equipos con ejecución Ex, solo pueden ser manipulados por personal especialmente instruido y que esté autorizado para trabajar con equipos antideflagrantes en zonas con peligro de explosión.

Equipo de protección personal

SAMSON recomienda el siguiente equipo de protección personal cuando se manipula el accionamiento electroneumático Tipo 3372:

- Utilizar guantes de protección y zapatos de seguridad (si es necesario, con protección contra carga electroestática) durante el montaje y desmontaje del accionamiento
 - Protección ocular y auditiva durante la operación del accionamiento
- Consultar con el responsable de la planta para obtener mayores detalles sobre equipos de protección adicionales.

Cambios y otras modificaciones

Los cambios, conversiones y otras modificaciones en los equipos no están autorizados por SAMSON. El usuario los lleva a cabo bajo su propio riesgo y pueden dar lugar a peligros para la seguridad entre otros. Por otra parte, el equipo deja de cumplir con los requerimientos para su uso previsto.

Dispositivos de seguridad

El accionamiento electroneumático Tipo 3372 no dispone de ningún dispositivo de seguridad especial.

Advertencia sobre riesgos residuales

Para evitar lesiones personales o daños materiales, los responsables y operarios de la planta deberán evitar los peligros que pueden producirse en el accionamiento por la presión de mando, la tensión de los resortes y por piezas móviles, tomando las precauciones adecuadas. Tanto operarios como usuarios deben observar todas las indicaciones de peligro, advertencias y notas de estas instrucciones de montaje y servicio.

Los peligros derivados de las condiciones especiales de trabajo en el lugar de utilización del accionamiento deben determinarse en una evaluación individual de riesgos y evitarse dando las correspondientes instrucciones al usuario.

Responsabilidades del responsable de la planta

El responsable de la planta es responsable del uso correcto y del cumplimiento de las normas de seguridad. El responsable de la planta está obligado a proporcionar estas instrucciones de montaje y servicio y los demás documentos válidos a los operarios de la planta y

de instruirlos en el funcionamiento adecuado. Además, el responsable de la planta debe asegurarse de que los operarios no están expuestos a ningún peligro.

Responsabilidades del personal de operación

Los operarios de la planta deben leer y comprender estas instrucciones de montaje y servicio y los demás documentos válidos, así como respetar las indicaciones de peligro, advertencias y notas. Además, los operarios deben estar familiarizados con la normativa de seguridad y prevención de accidentes aplicable y cumplirla.

Reparación de equipos Ex

En caso de reparar una parte del equipo con certificado Ex, antes de volverlo a instalar, es necesario que sea inspeccionado por un experto de acuerdo a los requerimientos de la protección Ex, y que esto sea certificado, o bien que el equipo sea sellado en conformidad. La inspección por un experto no es necesaria si el fabricante realiza una inspección de rutina en el equipo antes de instalarlo y se documenta el éxito de la prueba de rutina sellando el equipo con una marca de conformidad. Los componentes Ex solo se sustituirán por componentes certificados originales del fabricante.

Equipos que se hayan utilizado en zonas no Ex y que en el futuro se quieran utilizar en zonas Ex, deben cumplir con las demandas de seguridad de los equipos reparados. Antes de ponerlos en funcionamiento en zonas con peligro de explosión, se deben inspeccionar según las especificaciones estipuladas para la "Reparación de equipos Ex".

Notas acerca del mantenimiento, calibración y operación del equipo

- ¡La interconexión con circuitos intrínsecamente seguros para comprobar, calibrar y ajustar el equipo se debe realizar solo mediante calibradores de corriente/tensión e instrumentos de medición intrínsecamente seguros!
- ¡Se deben observar los límites para circuitos intrínsecamente seguros especificados en las aprobaciones!

Normativa y reglamentos

El accionamiento electroneumático Tipo 3372 cumple con los requerimientos de las directivas 2014/30/UE y 2014/34/UE. Además, según la directiva europea de máquinas 2006/42/CE, los accionamientos son máquinas parcialmente terminadas. Las correspondientes declaraciones de conformidad e incorporación están disponibles en el capítulo "Certificados".

Documentación de referencia

Estas instrucciones de montaje y servicio se complementan con los siguientes documentos:

- ► EB 8394 para el posicionador Tipo 3725 montado
- Instrucciones de montaje y servicio de la válvula montada
- Instrucciones de montaje y servicio de los accesorios conectados, p. ej. ► EB 8367 para el final de carrera Tipo 4744
- ► AB 0100 para las herramientas, pares de apriete y lubricantes
- Para los equipos que contengan sustancias candidatas a la lista REACH de sustancias altamente preocupantes: ver las instrucciones para el uso seguro del componente en cuestión
► www.samsongroup.com > About SAMSON > Material Compliance > REACH Regulation

Cuando un equipo contenga un producto incluido en la lista de sustancias altamente preocupantes de la normativa REACH, SAMSON lo indicará en los documentos de suministro.

1.1 Notas acerca de posibles lesiones personales graves

PELIGRO

¡Riesgo de rotura/estallido en el accionamiento!

Los accionamientos están bajo presión. La apertura incorrecta del accionamiento puede provocar la rotura violenta de componentes del accionamiento.

- ➔ Antes de empezar cualquier trabajo en el accionamiento es necesario despresurizar completamente el accionamiento y la parte de la planta donde está instalado.

¡Peligro de muerte por la ignición de una atmósfera explosiva!

La instalación, operación o mantenimiento incorrectos del accionamiento electroneumático en zonas con atmósfera explosiva, puede conducir al encendido de la atmósfera y en última instancia, provocar la muerte.

- ➔ Para el montaje y la instalación en zonas con riesgo de explosión, tener en cuenta la norma EN 60079-14, VDE 0165 parte 1.
- ➔ La instalación, operación o mantenimiento del accionamiento electroneumático solo puede realizarlo personal especialmente instruido y que esté autorizado para trabajar con equipos con protección contra explosión en zonas con peligro de explosión.

1.2 Notas acerca de posibles lesiones personales

⚠ ADVERTENCIA

¡Riesgo de aplastamiento debido a las partes móviles!

El accionamiento tiene partes móviles (vástago del accionamiento) que pueden lesionar manos y dedos si se toca el accionamiento.

- ➔ No tocar ni meter la mano debajo del vástago del accionamiento, ni tampoco meter la mano en el puente, mientras la energía auxiliar neumática esté conectada al accionamiento.
- ➔ Antes de empezar cualquier trabajo en el accionamiento, se deben desconectar y bloquear el suministro de aire y la señal de mando al accionamiento.
- ➔ No poner resistencia al movimiento del vástago del accionamiento introduciendo objetos en el puente.
- ➔ Si el vástago del accionamiento está bloqueado (p. ej. por "agarrotamiento" por no utilizarlo durante un tiempo prolongado), antes de desbloquearlo se deberá liberar la fuerza restante del accionamiento (compresión de los resortes), ver el párrafo "Eliminación de la pretensión de los resortes del accionamiento" en el cap. "Desmontaje".

¡Riesgo de lesión debido a la desaireación del accionamiento!

El accionamiento se opera neumáticamente, por lo que durante su funcionamiento liberará aire de desaireación.

- ➔ Montar la válvula de control de modo que los orificios del aire de desaireación no queden a la altura de los ojos en la postura de trabajo ¹⁾ o en dirección a los ojos
- ➔ Utilizar silenciadores y tapones de desaireación adecuados.
- ➔ Utilizar protección para los ojos y los oídos cuando se trabaje cerca del accionamiento.

¹⁾ Excepto que se describa lo contrario en la documentación de la válvula, la postura de trabajo para la válvula de control es la vista frontal de todos los elementos de operación de la válvula de control, incluidos los accesorios desde la perspectiva del personal de operación.

⚠ ADVERTENCIA

¡Riesgo de lesión debido a los resortes pretensados!

Los accionamientos con resortes pretensados están bajo presión. Estos accionamientos se reconocen por los tornillos con tuercas largos en la tapa inferior de la membrana. Estos tornillos permiten eliminar la pretensión de los resortes de forma uniforme cuando se desmonta el accionamiento. En accionamientos donde los resortes estén fuertemente pretensados, se indicará con una etiqueta adicional, ver cap. 1.4.

- Antes de empezar cualquier trabajo en el accionamiento se debe liberar la compresión de los resortes, ver párrafo "Eliminación de la pretensión de los resortes del accionamiento" en el cap. "Desmontaje".

La exposición a sustancias peligrosas supone un grave riesgo para la salud.

Algunos lubricantes y productos de limpieza se clasifican como sustancias peligrosas. El fabricante deberá etiquetar estas sustancias como tales y emitir una hoja de datos de seguridad.

- Asegurarse que se dispone de una hoja de datos de seguridad para cada sustancia peligrosa. Si es necesario, pedir al fabricante la hoja de datos de seguridad correspondiente.
- Informar acerca de la presencia de sustancias peligrosas y de su correcta manipulación.

¡Riesgo de lesión debido a una operación, uso o montaje incorrectos causados por información ilegible en el accionamiento!

Con el tiempo, las marcas o inscripciones en el accionamiento, las etiquetas y las placas pueden ensuciarse o resultar irreconocibles, de modo que no se pueden identificar los peligros y no se pueden seguir las instrucciones de servicio necesarias. Esto causa un riesgo de lesiones.

- Mantener siempre todas las inscripciones relevantes del equipo en un estado claramente legible.
- Reemplazar inmediatamente las etiquetas o placas dañadas, faltantes o defectuosas.

1.3 Notas acerca de posibles daños materiales

i NOTA

¡Daños en el accionamiento por una presión de alimentación demasiado alta!

Una presión de alimentación demasiado elevada puede conducir a movimientos y fuerzas inadmisibles, que pueden dañar el accionamiento.

- Observar la limitación de la presión de alimentación, ver cap. "Operación".
- Limitar la presión de alimentación con una estación reductora apropiada.

¡Riesgo de daños en el accionamiento electroneumático debido al uso de una alimentación eléctrica incorrecta!

La fuente de alimentación debe proporcionar la energía auxiliar eléctrica para el accionamiento.

- Utilizar sólo fuentes de corriente, nunca una fuente de tensión.

¡Riesgo de daños en el accionamiento electroneumático y de fallos de funcionamiento debido a la asignación incorrecta de los bornes!

El funcionamiento correcto del accionamiento requiere que se mantenga la asignación de bornes especificada.

- Llevar a cabo las conexiones eléctricas según la asignación de bornes.

¡Riesgo de daños en el accionamiento debido a pares de apriete excesivamente altos o bajos!

Tener en cuenta los pares de apriete especificados para cada componente del accionamiento. Componentes con pares de apriete excesivos, pueden provocar un desgaste más rápido de las piezas. Por otro lado, las piezas insuficientemente apretadas pueden aflojarse.

- Consultar los pares de apriete, ver ► AB 0100.

¡Riesgo de daños en el accionamiento por usar una herramienta inadecuada!

Para trabajar en el accionamiento se requieren algunas herramientas.

- Utilizar únicamente herramientas aprobadas por SAMSON, ver ► AB 0100.

i NOTA


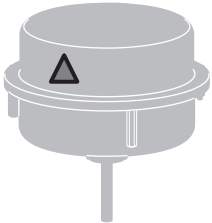






¡Riesgo de daños en el accionamiento por el uso de lubricantes inadecuados!

El material del accionamiento requiere determinados lubricantes. Los lubricantes inadecuados pueden corroer y dañar las superficies.

→ Utilizar únicamente lubricantes aprobados por SAMSON, ver ► AB 0100.

1.4 Advertencias en el equipo

El equipo llevará de fábrica el siguiente aviso de advertencia, solo cuando el accionamiento se suministre de fábrica con los resortes fuertemente pretensados:

Advertencia	Significado de la advertencia	Posición en el equipo					
 <p>Cuando la fecha de producción del accionamiento es anterior a abril de 2020, el aviso de advertencia en el equipo será el siguiente:</p>	<p>¡Advertencia sobre componentes del accionamiento bajo presión! Los resortes del accionamiento se encuentran fuertemente pretensados. Abrir el accionamiento sólo siguiendo las instrucciones, ver párrafo "Eliminación de la pretensión de los resortes del accionamiento" en el cap. "Desmontaje".</p>						
<table border="1" style="width: 100%; text-align: center;"> <tr> <td style="width: 25%;"></td> <td style="width: 25%;"> ACHTUNG ! VORGESPANNTER ANTRIEB </td> <td style="width: 25%;"> ATTENTION ! PRE-LOADED ACTUATOR </td> <td style="width: 25%;"> ATTENTION ! SERVO-MOTEUR PRECONTRAIT </td> <td style="width: 25%;"></td> </tr> </table>				ACHTUNG ! VORGESPANNTER ANTRIEB	ATTENTION ! PRE-LOADED ACTUATOR	ATTENTION ! SERVO-MOTEUR PRECONTRAIT	
	ACHTUNG ! VORGESPANNTER ANTRIEB	ATTENTION ! PRE-LOADED ACTUATOR	ATTENTION ! SERVO-MOTEUR PRECONTRAIT				

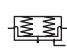
2 Identificación

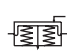
2.1 Placa de características del accionamiento

La placa de características se encuentra en la tapa. En el Tipo 3372 con superficie de 120 cm², la placa de características se encuentra en la tapa inferior. En el Tipo 3372 con superficie de 350 cm² la placa de características se encuentra en la tapa superior. La placa de características contiene todos los datos necesarios para la identificación del equipo:

- 1 Superficie accionamiento
- 2 Tipo

- 3 ID de configuración
- 4 N° de serie
- 5 Presión de alimentación máx. $p_{m\acute{a}x}$ en bar y psi
- 6 Mes y año de fabricación
- 7 Símbolo de la posición de seguridad

 Vástago saliendo del accionamiento FA

 Vástago entrando al accionamiento FE

- 8 Carrera de trabajo en mm
- 9 Margen de señal nominal en bar
- 10 Margen de señal nominal en psi
- 12 DataMatrix-Code

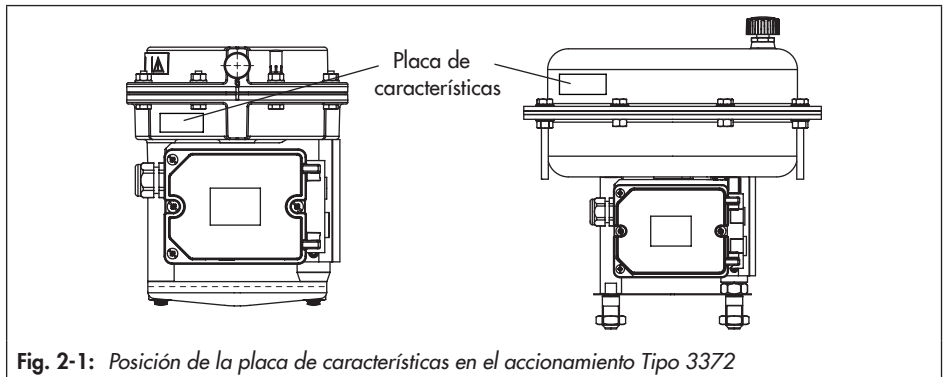


Fig. 2-1: Posición de la placa de características en el accionamiento Tipo 3372

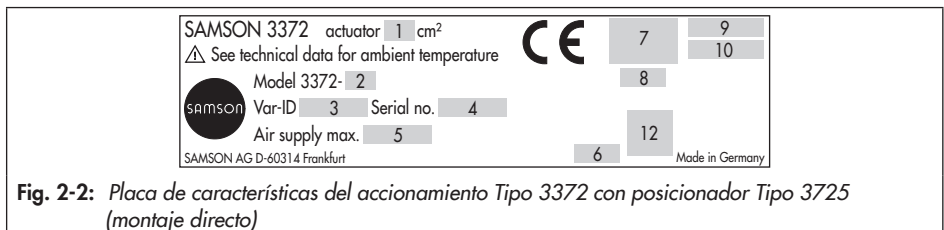


Fig. 2-2: Placa de características del accionamiento Tipo 3372 con posicionador Tipo 3725 (montaje directo)

3 Construcción y principio de funcionamiento

Los accionamientos electropneumáticos Tipo 3372 tienen una superficie de 120 o 350 cm² y van montados principalmente en válvulas SAMSON de la Serie V2001:

- Válvula de paso recto Tipo 3321
- Válvula de tres vías Tipo 3323
- Válvula de paso recto para aceite térmico Tipo 3531
- Válvula de tres vías para aceite térmico Tipo 3535

La Tabla 3-1 y la Tabla 3-2 ofrecen una visión general de las posibles combinaciones y montajes de accionamiento y válvula.

Los accionamientos electropneumáticos están compuestos principalmente de las dos tapas, una membrana y los resortes internos. La unión con la parte superior de la válvula se hace a través de un puente con columnas. Las abrazaderas del acoplamiento unen el vástago del accionamiento con el vástago del obturador de la válvula.

El posicionador i/p Tipo 3725 está fijado a la columna de mayor diámetro mediante un elemento de soporte. El posicionador transforma la señal de mando (magnitud guía de 4 a 20 mA) procedente de un dispositivo de regulación en una señal de presión proporcional.

La presión de mando p_{st} ejerce una fuerza $F = p_{st} \cdot A$ en la superficie de la membrana A , que los resortes del accionamiento equilibran. La cantidad de resortes y su pretensión determina el margen de presión nominal te-

niendo en cuenta la carrera nominal. La carrera del accionamiento es proporcional a la presión de mando p_{st} .

3.1 Sentido de actuación

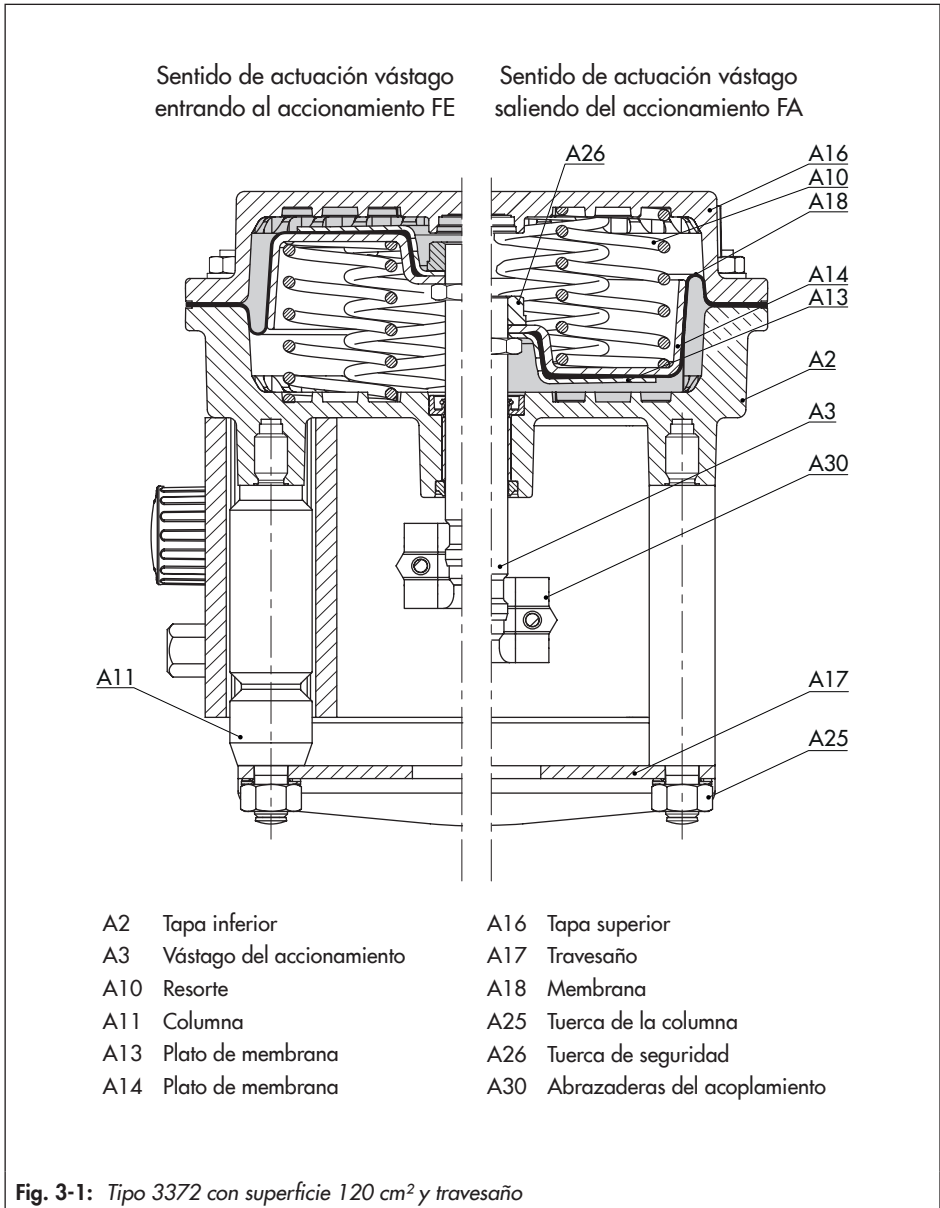
La disposición de los resortes y del plato de membrana definen el sentido de actuación. El sentido de actuación se determina en el pedido y no se puede modificar posteriormente.

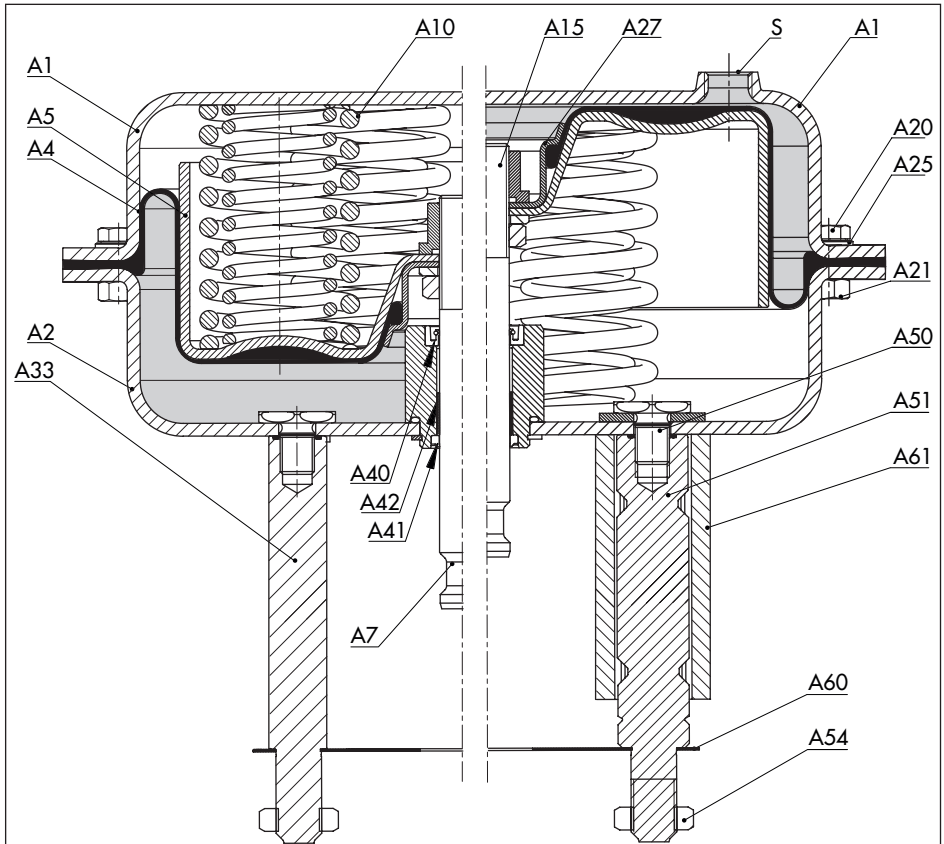
Vástago saliendo del accionamiento FA

Con el sentido de actuación "vástago saliendo del accionamiento por fuerza de los resortes FA" la presión de mando se conecta en la tapa inferior del accionamiento.

Vástago entrando al accionamiento FE

Con el sentido de actuación "vástago entrando al accionamiento FE" la presión de mando se conecta en la tapa superior del accionamiento.





A1	Tapa superior	A21	Tuerca hexagonal	A51	Columna
A2	Tapa inferior	A25	Arandela	A54	Tuerca de la columna
A4	Membrana	A27	Pieza de presión	A60	Lámina de fijación
A5	Plato de membrana	A33	Vástago	A61	Elemento de soporte
A7	Vástago del accionamiento	A40	Junta del vástago	S	Conexión de la presión de mando (FE)
A10	Resorte	A41	Anillo rascador		
A15	Tuerca de seguridad	A42	Cojinete de fricción		
A20	Tornillo hexagonal	A50	Tornillo para columna (A51)		

Fig. 3-2: Tipo 3372 con superficie de accionamiento de 350 cm²

3.2 Conducción de la presión de mando

Con el posicionador Tipo 3725 montado, la presión de mando se conduce a través de un orificio del elemento de soporte.

Vástago saliendo del accionamiento FA

En la ejecución "vástago saliendo del accionamiento FA" la presión de mando se conduce a través del elemento de soporte directamente a la cámara de la membrana inferior y el vástago del accionamiento se desplaza hacia arriba contrarrestando la fuerza de los resortes (ver Fig. 3-3).

Vástago entrando al accionamiento FE

En la ejecución "vástago entrando al accionamiento FE" el elemento de soporte está provisto de un orificio lateral. La presión de mando se conduce a través de un tubeado externo a la cámara de la membrana superior y el vástago del accionamiento se des-

plaza hacia abajo contrarrestando la fuerza de los resortes (ver Fig. 3-4).

3.3 Posición de seguridad

Cuando la presión de mando disminuye o en caso de fallo de la energía auxiliar, la disposición de los resortes en la cámara superior o inferior de la membrana determinan el sentido de actuación (ver cap. 3.1) y con ello la posición de seguridad de la válvula.

3.3.1 Sentido de actuación vástago saliendo del accionamiento FA

Al disminuir la presión de mando o en caso de fallo de la energía auxiliar, los resortes empujan el vástago del accionamiento hacia abajo y hacen que cierre la válvula de paso recto montada. La válvula abre al aumentar la presión de mando contra la fuerza de los resortes.

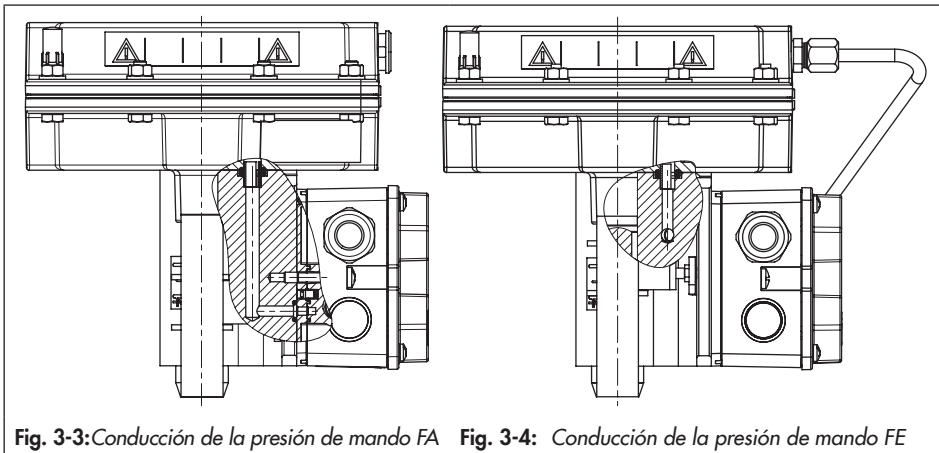


Fig. 3-3: Conducción de la presión de mando FA

Fig. 3-4: Conducción de la presión de mando FE

3.3.2 Sentido de actuación vástago entrando al accionamiento FE

Al disminuir la presión de mando o en caso de fallo de la energía auxiliar, los resortes empujan el vástago del accionamiento hacia arriba y hacen que abra la válvula de paso recto montada. La válvula cierra al aumentar la presión de mando contra la fuerza de los resortes.

3.4 Tipos de montaje

El montaje a la válvula depende de la combinación de válvula y accionamiento, pudiendo ser de dos maneras: montaje con travesaño o con columnas (ver Tabla 3-1 y Tabla 3-2).

En el montaje con travesaño (Form B, Fig. 3-5) el accionamiento se fija a la parte superior de la válvula mediante una tuerca central.

En el montaje con columnas (Form C,) el accionamiento se une a la parte superior de la

válvula mediante las columnas. Para este montaje no se precisa travesaño. En la ejecución con 350 cm² una lámina de fijación asegura la distancia correcta entre las columnas. Ambos tipos de montaje se describen en el cap. "Montaje".

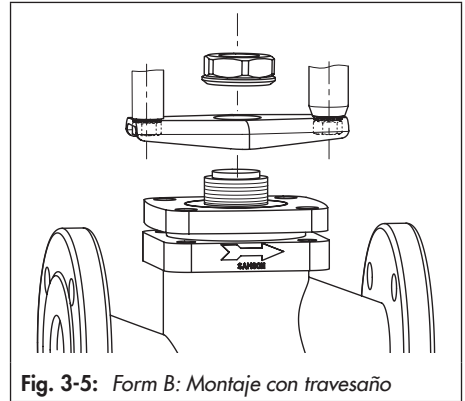
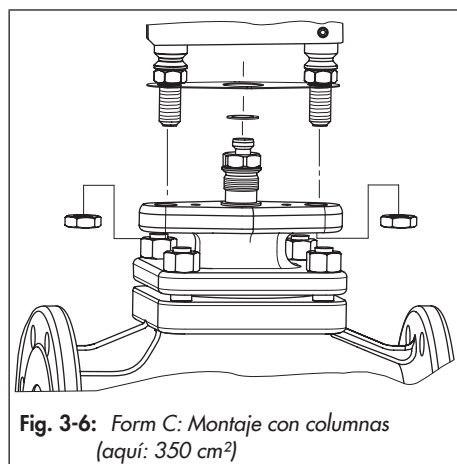


Tabla 3-1: Montaje en válvulas HVAC

	Superficie accionamiento	120 cm ²	350 cm ²
	Carrera	15 mm	30 mm
Tipo de válvula	Paso nominal DN		
3214	65...100	Form B	-
3214	125...250	-	Sobre demanda
3260	65...80	Form B	-
3260	100...150	-	Form B

Tabla 3-2: Montaje en válvulas de la Serie V2001

				120 cm ²			
				Vástago saliendo		Vástago entrando	
				2,1...3,3	1,4...2,3	0,4...1,4	1,4...2,3
Tipo	DN	K _{V5}	Carrera	15 mm			
3321	15...50	0,25...35	15 mm	B	B	B	B
3321	65...100	40...100		C ¹⁾	–	C ¹⁾	–
3323	15...50	4...32		–	B	–	B
3323	65...80	60...80		–	–	–	–
3321	100	160	30 mm	–	–	–	–
3323	100	160		–	–	–	–
3531	15...80	1,6...80	15 mm	B	B	B	B
3535	15...80	4...80		B	B	B	B



3.5 Ejecuciones

- **Ejecución estándar Tipo 3372 (120 cm²)**
La carcasa del accionamiento electro-neumático Tipo 3372 tiene una superficie de 120 cm² y es de fundición de aluminio.
- **Ejecución estándar Tipo 3372 (350 cm²)**
La carcasa del accionamiento electro-neumático Tipo 3372 tiene una superficie de 350 cm² y es de chapa de acero.

3.6 Accesorios

Tapón de desaireación

En las conexiones neumáticas de desaireación de los equipos neumáticos y electroneumáticos se roscarán tapones de desaireación, para asegurar que el aire de desaireación

350 cm ²							
Vástago sa- liendo	Vástago en- trando	Vástago sa- liendo	Vástago en- trando				
2,1...2,7	1,5...2,1	2,2...3,8	1,5...2,7				
15 mm		30 mm		K _{vs}	DN	Tipo	
–	–	–	–	0,25...35	15...50	3321	
C	C	–	–	40...100	65...100	3321	
–	–	–	–	4...32	15...50	3323	
C	C	–	–	60...80	65...80	3323	
–	–	C	C	160	100	3321	
–	–	C	C	160	100	3323	
–	–	–	–	1,6...80	15...80	3531	
–	–	–	–	4...80	15...80	3535	

ción formado se libere a la atmósfera (protección contra sobrepresión en el equipo). Además los tapones de desaireación permiten la entrada de aire (protección contra formación de vacío en el equipo). Ver ► AB 07

Dispositivo de sujeción

Está disponible una herramienta especial para elevar el accionamiento electroneumático con superficie de accionamiento de 120 y 350 cm², ver ► AB 0100.

Estación reductora del aire de alimentación

La estación reductora del aire de alimentación se puede montar directamente si se combina con el posicionador Tipo 3730. Todas las demás estaciones reductoras de aire de alimentación requieren tubeado externo.

3.7 Datos técnicos

En la placa de características se indica la ejecución del accionamiento, ver cap. "Identificación".

i Información




Información más detallada en la hoja técnica ► T 8313.

Conformidad

El accionamiento electroneumático Tipo 3372 con el posicionador Tipo 3725 (montaje directo) tiene la marca de conformidad CE.

CE

Tabla 3-3: Aprobaciones Ex

Tipo 3372		Con posicionador Tipo 3725 (montaje directo)	
Superficie accionamiento		120 cm ²	350 cm ²
Carrera nominal		15 mm	15 mm 30 mm
ATEX 	Número	PTB 11 ATEX 2020 X	
	Fecha	25/08/2011	
	Protección Ex	II 2G Ex ia IIC T4	
CSA Group 	Número	2703735 X	
	Fecha	03/06/2014	
	Protección Ex	Ex ia IIC T4; Clase I, Zona 0, AEx ia IIC T4; Clase I, Div. 1, Grupos A, B, C & D	
GOST 	Número	RU C-DE.GB08.B.00697	
	Fecha	15/12/2014	
	Válido hasta	14/12/2019	
	Protección Ex	1EX ia IIC T4 Gb X	

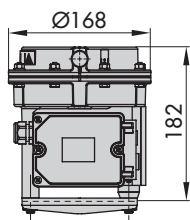


Fig. 3-7: Dibujo dimensional de la ejecución 120 cm²

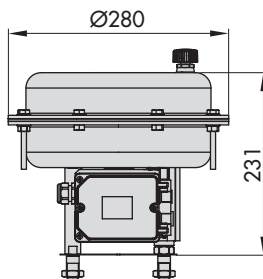


Fig. 3-8: Dibujo dimensional de la ejecución 350 cm²

Tabla 3-4: Datos técnicos

Superficie accionamiento	120 cm ²				350 cm ²			
Margen de señal nominal en bar	0,4...1,4	1,4...2,3		2,1...3,3	1,5...2,1	2,1...2,7	1,5...2,7	2,2...3,8
Posición de seguridad	Vástago entrando	Vástago entrando	Vástago saliendo	Vástago saliendo	Vástago entrando	Vástago saliendo	Vástago entrando	Vástago saliendo
Carrera	15 mm						30 mm	
Presión de alimentación	Máx. 6 bar ¹⁾							
Margen de temperatura ambiente	-35...+90 °C ²⁾				-35...+90 °C ²⁾			
Dimensiones	Ver Fig. 3-7				Ver Fig. 3-8			
Peso (aprox.)	3,3 kg				15 kg			
Material								
Carcasa accionamiento	Aluminio, pintura en polvo				1.0332			
Membrana	NBR				NBR			
Vástago del accionamiento	1.4305				1.4401/1.4404			
Posicionador electroneumático								
Tipo 3725	Ver hoja técnica ► T 8394 e instrucciones de montaje y servicio ► EB 8394							
Final de carrera eléctrico								
Tipo 4744-2	1 final de carrera eléctrico · Margen de carrera 15 mm ► T 8367 y ► EB 8367						-	

1) Limitaciones en aplicaciones todo/nada, ver cap. "Operación"

2) Tener en cuenta los límites de temperatura del equipamiento adicional/accesorios conectados.

4 Envío y transporte en el lugar

Los trabajos descritos en el presente capítulo sólo los puede realizar personal cualificado que esté debidamente capacitado para las correspondientes tareas.

4.1 Recepción del suministro

Cuando se recibe la mercancía proceder como se indica a continuación:

1. Controlar el alcance del suministro. Comparar los datos de la placa de características del accionamiento con los del albarán de suministro. Ver más detalles de la placa de características en el cap. "Identificación".
2. Comprobar que la mercancía no presenta desperfectos. Comunicar cualquier desperfecto a SAMSON y a la empresa de transporte (ver albarán de entrega).
3. Determinar el peso y las dimensiones de los equipos que se van a levantar y transportar con el fin de seleccionar el equipo de elevación y de manipulación de la carga adecuado, si es necesario. Ver el documento de transporte y el cap. "Datos técnicos".

4.2 Retirar el embalaje del accionamiento

Observar las siguientes instrucciones:

- No desempaquetar el accionamiento hasta el momento de montarlo.
- Dejar el accionamiento en su contenedor de transporte para su transporte.

- Eliminar el embalaje en conformidad con las regulaciones locales. Separar los materiales de embalaje por tipo y reciclarlos.

4.3 Transporte y elevación del accionamiento

Debido al bajo peso del equipo no se requiere ningún ojal de elevación para elevar y transportar el accionamiento (p. ej. para el montaje en una válvula). Si es necesario utilizar un dispositivo de elevación como p. ej. una grúa o una carretilla, el accionamiento SAMSON dispone de un dispositivo de sujeción, ver párrafo "Accesorios" en el cap. "Construcción y principio de funcionamiento".

4.3.1 Transporte del accionamiento

- Dejar el accionamiento en su embalaje para transportarlo.
- Observar las instrucciones de transporte.

Instrucciones de transporte

- Proteger el accionamiento contra las influencias externas (p. ej. golpes).
- No dañar la protección anticorrosión (pintura, revestimiento de las superficies). Remediar inmediatamente cualquier daño que ocurra.
- Proteger el accionamiento contra humedad y suciedad.
- El margen de temperatura de transporte admisible es de -20 a $+65$ °C.

4.3.2 Elevación del accionamiento

i Información

Consultar la documentación de la válvula asociada para las instrucciones de elevación de la válvula completa.

4.4 Almacenamiento del accionamiento

! NOTA

¡Riesgo de daños en el accionamiento debido a un almacenamiento incorrecto!

- ➔ Observar las instrucciones de almacenamiento.
- ➔ Evitar periodos de almacenamiento largos.
- ➔ Consultar a SAMSON en caso de condiciones de almacenamiento diferentes o periodos de almacenamiento prolongados.

i Información

En caso de periodo de almacenamiento prolongado, SAMSON recomienda comprobar regularmente el accionamiento y las condiciones de almacenamiento.

Instrucciones de almacenamiento

- Cuando válvula y accionamiento ya están montados, observar las instrucciones de almacenamiento de la válvula de con-

trol. Consultar la documentación de la válvula asociada.

- Proteger el accionamiento contra las influencias externas (p. ej. golpes).
- En la posición de almacenamiento, asegurar el accionamiento contra deslizamiento o vuelco.
- No dañar la protección anticorrosión (pintura, revestimiento de las superficies). Remediar inmediatamente cualquier daño que ocurra.
- Proteger el accionamiento contra humedad y suciedad y almacenarlo en un ambiente con humedad relativa <75 %. En espacios húmedos, evitar la formación de condensados. Si es necesario utilizar un agente de secado o una calefacción.
- Asegurarse de que el aire ambiente está libre de ácidos y otros medios corrosivos.
- Observar las temperaturas admisibles (ver párrafo "Datos técnicos" en el cap. "Construcción y principio de funcionamiento").
- No colocar ningún objeto encima del accionamiento.

Instrucciones de almacenamiento especiales para elastómeros

Ejemplo de elastómero: membrana del accionamiento

- No colgar ni doblar los elastómeros para mantener su forma y evitar fisuras.
- Para el almacenamiento de los elastómeros SAMSON recomienda una temperatura de 15 °C.

- Almacenar los elastómeros lejos de lubricantes, productos químicos, disolventes y productos combustibles.

 **Consejo**

El departamento de servicio posventa le proporcionará mayores detalles acerca del almacenamiento sobre demanda.

5 Montaje

Los trabajos descritos en el presente capítulo sólo los puede realizar personal cualificado que esté debidamente capacitado para las correspondientes tareas.

⚠ PELIGRO

¡Peligro de muerte por la ignición de una atmósfera explosiva!

La instalación, operación o mantenimiento incorrectos del accionamiento electroneumático en zonas con atmósfera explosiva, puede conducir al encendido de la atmósfera y en última instancia, provocar la muerte.

- Para el montaje y la instalación en zonas con riesgo de explosión tener en cuenta la norma EN 60079-14, VDE 0165 parte 1.
- Los trabajos en zonas con atmósfera explosiva solo los puede realizar personal especialmente instruido y que esté autorizado para trabajar con equipos con protección contra explosión en zonas con peligro de explosión.

5.1 Preparación del montaje

Antes del montaje asegurar que se cumplen las siguientes condiciones:

- El accionamiento está en perfectas condiciones.
- Comprobar que el Tipo, material y margen de temperatura del accionamiento coinciden con las condiciones ambientales (temperatura, etc.). Ver más detalles

de la placa de características en el cap. "Identificación".

Seguir los siguientes pasos:

- Preparar el material y las herramientas necesarias para el montaje.
- Comprobar que los tapones de desaireación no estén obstruidos.
- Comprobar el buen funcionamiento del manómetro i/o accesorios, si están instalados.
- Cuando la válvula y el accionamiento ya están montados, comprobar los pares de apriete de las uniones roscadas (ver ► AB 0100). Los componentes se pueden aflojar durante el transporte.

5.2 Montaje del accionamiento

Las válvulas de control SAMSON según cual sea su ejecución, se suministran con válvula y accionamiento montados o separados.

Cuando se suministren por separado, la válvula y el accionamiento se deberán montar en el lugar de instalación. A continuación se describe el montaje y las acciones necesarias antes de la puesta en marcha.

⚠ ADVERTENCIA

¡Riesgo de lesión debido a la fuga de aire de desaireación!

El accionamiento se opera neumáticamente, por lo que durante su funcionamiento liberará aire de desaireación.

- Realizar el montaje de modo que los orificios del aire de desaireación no queden a la altura de los ojos en la postura

Montaje

de trabajo o en dirección a los ojos en la postura de trabajo.

- Utilizar protección para los ojos y los oídos cuando se trabaje cerca del accionamiento.

ADVERTENCIA

¡Riesgo de aplastamiento debido al movimiento del vástago del accionamiento!


- No tocar ni meter la mano debajo del vástago del accionamiento, mientras la energía auxiliar neumática esté conectada al accionamiento.
- Antes de empezar cualquier trabajo en el accionamiento, se deben desconectar y bloquear el suministro de aire y la señal de mando al accionamiento.
- No poner resistencia al movimiento del vástago del accionamiento introduciendo objetos en el puente.
- Si el vástago del accionamiento está bloqueado (p. ej. por "agarrotamiento" por no utilizarlo durante un tiempo prolongado), antes de desbloquearlo se deberá liberar la fuerza restante del accionamiento (compresión de los resortes), ver el párrafo "Eliminación de la pretensión de los resortes del accionamiento" en el cap. "Desmontaje".

NOTA

¡Riesgo de daños en el accionamiento debido a pares de apriete excesivamente altos o bajos!

Tener en cuenta los pares de apriete especificados para cada componente del acciona-

miento. Componentes con pares de apriete excesivos, pueden provocar un desgaste más rápido de las piezas. Por otro lado, las piezas insuficientemente apretadas pueden aflojarse.

- Consultar los pares de apriete, ver  AB 0100.

NOTA

¡Riesgo de daños en el accionamiento por usar una herramienta inadecuada!

- Utilizar únicamente herramientas aprobadas por SAMSON, ver  AB 0100.

5.2.1 Montaje de válvula y accionamiento

En caso de que el posicionador esté ya montado en el elemento de soporte del accionamiento, antes de montar el accionamiento en la válvula será necesario desmontar el posicionador, consultar la documentación del posicionador correspondiente.

Para montar el accionamiento en la válvula proceder como se indica a continuación:

Consejo

El montaje del accionamiento a la válvula depende del margen de señal y del sentido de actuación. Esta información se encuentra en la placa de características del accionamiento, ver cap. "Identificación".

a) Ejecución de 120 cm²

Montaje con travesaño (Form B, ver Fig. 5-1)

❗ NOTA

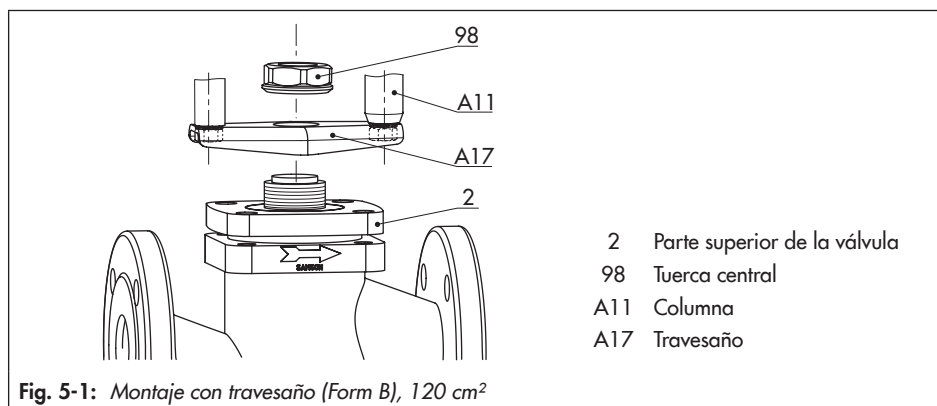
¡Riesgo de daños en el accionamiento!

→ ¡No soltar las columnas (A11) del travesaño (A17)!

1. En el accionamiento soltar las abrazaderas del acoplamiento (A30).
2. Desenroscar la tuerca central (98) de la parte superior de la válvula (2).
3. Presionar el obturador con vástago del obturador hacia el asiento.
4. Colocar el accionamiento con el travesaño (A17) encima de la rosca de la parte superior de la válvula (2). Deslizar la tuerca central (98) por el vástago del obturador y roscarla en la parte superior de la válvula. Prestar atención a los pares de apriete.

5. **Sentido de actuación vástago saliendo del accionamiento (FA):** Colocar las abrazaderas del acoplamiento (A30) y atornillarlas fuertemente. Prestar atención a los pares de apriete.

Sentido de actuación vástago entrando al accionamiento (FE): Aplicar una presión en la cámara superior de la membrana, hasta que el vástago del accionamiento toque el vástago del obturador. Colocar las abrazaderas del acoplamiento (A30) y atornillarlas fuertemente. Prestar atención a los pares de apriete.



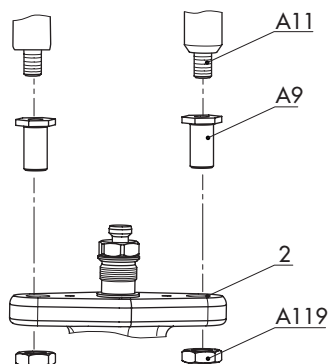
Montaje

Montaje con columnas (Form C, ver Fig. 5-2)

1. En el accionamiento soltar las abrazaderas del acoplamiento (A29).
2. Colocar los casquillos (A9) en las columnas (A11) e introducir el conjunto en los correspondientes orificios de la parte superior de la válvula (2).
3. Apretar alternativamente las tuercas de las columnas (A119). Prestar atención a los pares de apriete.
4. **Sentido de actuación vástago saliendo del accionamiento (FA):** Colocar las abrazaderas del acoplamiento (A29) y atornillarlas fuertemente. Prestar atención a los pares de apriete.

Sentido de actuación vástago entrando al accionamiento (FE): Aplicar una presión en la cámara superior de la membrana, hasta que el vástago del acciona-

miento toque el vástago del obturador. Colocar las abrazaderas del acoplamiento (A29) y atornillarlas fuertemente. Prestar atención a los pares de apriete.



- 2 Parte superior de la válvula
- A9 Casquillo
- A11 Columna
- A119 Tuerca de la columna

Fig. 5-2: Montaje con columnas (Form C) 120 cm²

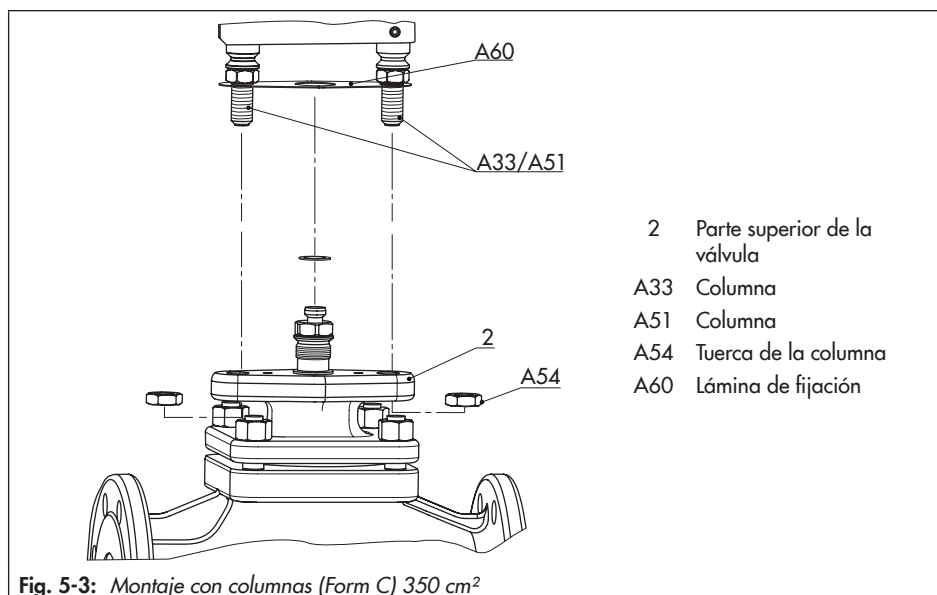
b) Ejecución de 350 cm²

Montaje con columnas (Form C, ver Fig. 5-3)

1. En el accionamiento soltar las abrazaderas del acoplamiento (A12).
2. Desenroscar las tuercas (A54) de las columnas (A33, A51). Dejar la lámina de fijación (A60) en las columnas.
3. Colocar el accionamiento con los extremos de las columnas en la parte superior de la válvula (2).
4. Apretar alternativamente las tuercas de las columnas (A54). Al hacerlo, prestar atención a que no giren las columnas en la tapa inferior. Prestar atención a los pares de apriete.

5. **Sentido de actuación vástago saliendo del accionamiento (FA):** Colocar las abrazaderas del acoplamiento (A12) y atornillarlas fuertemente. Prestar atención a los pares de apriete.

Sentido de actuación vástago entrando al accionamiento (FE): Aplicar una presión en la cámara superior de la membrana, hasta que el vástago del accionamiento toque el vástago del obturador. Colocar las abrazaderas del acoplamiento (A12) y atornillarlas fuertemente. Prestar atención a los pares de apriete.



5.3 Conexiones

El accionamiento posee de serie un racor para cables eléctricos de plástico negro M20 x 1,5 y una placa de conexiones neumáticas G 1/4.

- Si se necesitan otro tipo de conexiones, se deberán utilizar los accesorios indicados en las instrucciones de montaje y servicio del posicionador, p. ej. para el Tipo 3725 consultar ► EB 8394.

6 Puesta en marcha

Los trabajos descritos en el presente capítulo sólo los puede realizar personal cualificado que esté debidamente capacitado para las correspondientes tareas.

⚠ PELIGRO

¡Peligro de muerte por la ignición de una atmósfera explosiva!

La instalación, operación o mantenimiento incorrectos del accionamiento electroneumático en zonas con atmósfera explosiva, puede conducir al encendido de la atmósfera y en última instancia, provocar la muerte.

- Para el montaje y la instalación en zonas con riesgo de explosión tener en cuenta la norma EN 60079-14, VDE 0165 parte 1.
- Los trabajos en zonas con atmósfera explosiva solo los puede realizar personal especialmente instruido y que esté autorizado para trabajar con equipos con protección contra explosión en zonas con peligro de explosión.

⚠ PELIGRO

¡Riesgo de rotura violenta en caso de apertura indebida de equipos y componentes bajo presión!

Los accionamientos neumáticos son equipos bajo presión, que pueden estallar si se manipulan incorrectamente. Los fragmentos y trozos desprendidos similares a un proyectil podrían causar lesiones graves o incluso la muerte.

Antes de trabajar con el accionamiento:

- Despresurizar la sección de la planta y el accionamiento. También se deben descargar las energías residuales.

⚠ ADVERTENCIA

¡Riesgo de lesión debido a los resortes pretensados!

Los accionamientos con resortes pretensados están bajo presión. Estos accionamientos se reconocen por los tornillos con tuercas largos en la tapa inferior de la membrana. En accionamientos donde los resortes estén fuertemente pretensados, se indicará con una etiqueta adicional en el accionamiento, ver cap. "Identificación".

- Abrir el accionamiento sólo siguiendo las instrucciones, ver párrafo "Eliminación de la pretensión de los resortes del accionamiento" en el cap. "Desmontaje".

⚠ ADVERTENCIA

¡Riesgo de lesión debido a la fuga de aire de desaireación!

El accionamiento se opera neumáticamente, por lo que durante su funcionamiento liberará aire de desaireación.

- Utilizar protección para los ojos y los oídos cuando se trabaje cerca del accionamiento.

⚠ ADVERTENCIA

¡Riesgo de aplastamiento debido al movimiento del vástago del accionamiento!

- No meter la mano en el puente mientras la energía auxiliar neumática esté conectada al accionamiento.
- Antes de empezar cualquier trabajo en el accionamiento, se deben desconectar y bloquear el suministro de aire y la señal de mando al accionamiento.
- No poner resistencia al movimiento del vástago del accionamiento introduciendo objetos en el puente.
- Si el vástago del accionamiento está bloqueado (p. ej. por "agarrotamiento" por no utilizarlo durante un tiempo prolongado), antes de desbloquearlo se deberá liberar la fuerza restante del accionamiento (compresión de los resortes), ver el párrafo "Eliminación de la pretensión de los resortes del accionamiento" en el cap. "Desmontaje".

ⓘ NOTA

¡Riesgo de daños en el accionamiento debido a pares de apriete excesivamente altos o bajos!

Tener en cuenta los pares de apriete especificados para cada componente del accionamiento. Componentes con pares de apriete excesivos, pueden provocar un desgaste más rápido de las piezas. Por otro lado, las piezas insuficientemente apretadas pueden aflojarse.

- Consultar los pares de apriete, ver ► AB 0100.

ⓘ NOTA

¡Riesgo de daños en el accionamiento por usar una herramienta inadecuada!

- Utilizar únicamente herramientas aprobadas por SAMSON, ver ► AB 0100.

6.1 Pretensión de los resortes

Ver Fig. 6-1

Al pretensar los resortes del accionamiento se pueden conseguir los siguientes efectos:

- Aumentar la fuerza de empuje (sólo en accionamientos con "vástago saliendo del accionamiento")
- En combinación con una válvula SAMSON: adaptar el margen de carrera del accionamiento al margen de carrera más pequeño de una válvula

6.1.1 Realizar la pretensión de los resortes

ⓘ NOTA

¡Riesgo de daños en el accionamiento por una pretensión no uniforme de los resortes!

- Distribuir uniformemente por la circunferencia los tornillos y tuercas de pretensión.
- Apretar las tuercas de pretensión alternativamente y paso a paso de forma uniforme.

i Información

El pretensado de los resortes del accionamiento solo se puede realizar en los accionamientos con superficie 350 cm².

1. Distribuir uniformemente por la circunferencia del accionamiento los tornillos largos (A22).
2. Roscar las tuercas (A21) junto con una arandela (A25) en los tornillos de pretensión (A22), hasta que toquen la tapa inferior (A2).
3. Para pretensar uniformemente los resortes, se deben apretar las tuercas (A21) alternativamente y paso a paso, hasta que ambas tapas (A1, A2) aprisionen la membrana (A4). Para ello sujetar la cabeza del tornillo con una herramienta adecuada y aplicar a la tuerca el par de apriete que corresponda. Prestar atención a los pares de apriete.
4. Colocar los tornillos cortos (A20) en los taladros de la tapa (A1, A2).
5. Roscar las tuercas cortas (A21) junto con una arandela (A25) en los tornillos (A20). Prestar atención a los pares de apriete.

6.1.2 Aumento de la fuerza de empuje

La fuerza de empuje sólo se puede aumentar en accionamientos con "vástago saliendo del accionamiento". Para ello los resortes se pueden pretensar hasta un 25 % de su carrera o del margen de su señal nominal.

Ejemplo: se quiere pretensar un margen de señal nominal de 1,5 a 2,1 bar. El 25 % de este margen corresponde a 0,15 bar. Así el margen de señal se desplazará 0,15 bar, hasta 1,65 a 2,25 bar. El nuevo inicio de margen de señal es 1,65 bar y el nuevo fin de margen de señal 2,25 bar.

→ Marcar el nuevo margen de señal 1,65 a 2,25 bar en la placa de características como margen de trabajo con resortes pretensados.

6.1.3 Adaptación del margen de carrera

En ocasiones, la válvula y el accionamiento tienen carreras nominales diferentes. En función del sentido de actuación, proceder como se indica a continuación:

Sentido de actuación "vástago saliendo del accionamiento"

En válvulas, cuya carrera es menor a la carrera nominal del accionamiento, se deberán utilizar resortes pretensados.

Ejemplo: válvula DN 25 con carrera nominal 15 mm y accionamiento de 350 cm² con carrera nominal 30 mm; margen de señal nominal 1,5 a 2,7 bar.

La presión de mando para la mitad de la carrera del accionamiento (15 mm) será 2,1 bar. Sumada al inicio del margen de señal de 1,5 bar resulta una señal de mando de 3,6 bar, que será necesaria con los resortes pretensados. El nuevo inicio de margen de señal es 3,6 bar y el nuevo fin de margen de señal 4,8 bar.

Puesta en marcha

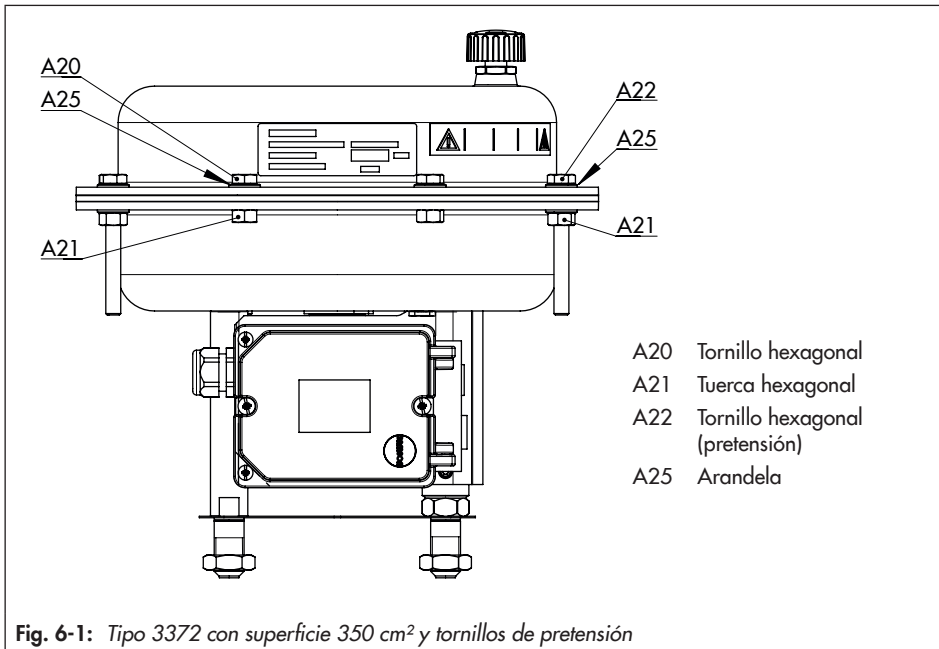
→ Marcar el nuevo margen de señal 3,6 a 4,8 bar en la placa de características como margen de trabajo con resortes pretensados.

Sentido de actuación "vástago entrando al accionamiento"

No es posible pretensar los resortes de los accionamientos "vástago entrando al accionamiento". Cuando una válvula SAMSON se combina con un accionamiento sobredimensionado (por ej. carrera nominal del accionamiento mayor a la carrera nominal de la válvula) siempre se puede usar únicamente la primera mitad del margen de señal nominal del accionamiento.

Ejemplo: válvula DN 25 con carrera nominal 15 mm y accionamiento de 350 cm² con carrera nominal 30 mm; margen de señal nominal 1,5 a 2,7 bar:

Con carrera de la válvula mitad de la del accionamiento, el margen de trabajo será 1,5 a 2,1 bar.



7 Operación

Los trabajos descritos en el presente capítulo sólo los puede realizar personal cualificado que esté debidamente capacitado para las correspondientes tareas.

⚠ PELIGRO

¡Peligro de muerte por la ignición de una atmósfera explosiva!

La instalación, operación o mantenimiento incorrectos del accionamiento electroneumático en zonas con atmósfera explosiva, puede conducir al encendido de la atmósfera y en última instancia, provocar la muerte.

- Para el montaje y la instalación en zonas con riesgo de explosión tener en cuenta la norma EN 60079-14, VDE 0165 parte 1.
- Los trabajos en zonas con atmósfera explosiva solo los puede realizar personal especialmente instruido y que esté autorizado para trabajar con equipos con protección contra explosión en zonas con peligro de explosión.

⚠ ADVERTENCIA

¡Riesgo de lesión debido a la fuga de aire de desaireación!

El accionamiento se opera neumáticamente, por lo que durante su funcionamiento liberará aire de desaireación.

- Utilizar protección para los ojos y los oídos cuando se trabaje cerca del accionamiento.

⚠ ADVERTENCIA

¡Riesgo de aplastamiento debido al movimiento del vástago del accionamiento!

- No meter la mano en el puente mientras la energía auxiliar neumática esté conectada al accionamiento.
- Antes de empezar cualquier trabajo en el accionamiento, se deben desconectar y bloquear el suministro de aire y la señal de mando al accionamiento.
- No poner resistencia al movimiento del vástago del accionamiento introduciendo objetos en el puente.
- Si el vástago del accionamiento está bloqueado (p. ej. por "agarrotamiento" por no utilizarlo durante un tiempo prolongado), antes de desbloquearlo se deberá liberar la fuerza restante del accionamiento (compresión de los resortes), ver el párrafo "Eliminación de la pretensión de los resortes del accionamiento" en el cap. "Desmontaje".

i Información

Para tener información adicional respecto a la operación y servicio consultar las instrucciones de montaje y servicio correspondientes, p. ej. ▶ EB 8394 para el posicionador Tipo 3725 o ▶ EB 8367 para el final de carrera Tipo 4744.

7.1 Modo regulación

El accionamiento electroneumático Tipo 3372 está diseñado para una presión de alimentación máxima de 6 bar para aplicaciones de regulación.

7.2 Modo todo/nada

En servicio todo/nada la presión de alimentación se tiene que limitar en función del margen de señal nominal/de trabajo del accionamiento. El margen de señal nominal/de trabajo válido, con el cual se puede recorrer el margen de carrera del accionamiento se indica en la placa de características, ver cap. "Identificación"

Sentido de actuación vástago entrando al accionamiento FE

Con el sentido de actuación "vástago entrando al accionamiento por la fuerza de los resortes (FE)" la presión de alimentación admisible sólo puede superar como máx. 3 bar el valor final del margen de señal:

Margen de señal nominal	Posición de seguridad	Presión de alimentación máx.
0,2...1,0 bar	Vástago entrando al accionamiento (FE)	4 bar
0,4...2,0 bar		5 bar
0,6...3,0 bar		6 bar

Sentido de actuación vástago saliendo del accionamiento FA

Con sentido de actuación "vástago saliendo del accionamiento por la fuerza de los resortes (FA)", la presión de alimentación solo

puede superar como máx. 1,5 bar el valor final del margen de señal.

7.3 Indicaciones adicionales sobre la operación

- Los accionamientos con aire de alimentación reducido se deberán etiquetar indicando "presión de alimentación máx. limitada a ... bar".
- La presión de mando se debe conducir a través de la conexión S, únicamente a la cámara de la membrana que no contiene los resortes (ver Fig. 3-1 y Fig. 3-2 en el cap. "Construcción y principio de funcionamiento").
- Utilizar solo tapones de desaireación que permitan la evacuación del aire.

8 Anomalías

Información acerca de peligros, advertencias y consejos en el cap. "Instrucciones y medidas de seguridad"

8.1 Reconocimiento de fallos y su solución

Error/fallo	Causa posible	Solución
El vástago del accionamiento no se mueve bajo demanda.	Accionamiento bloqueado mecánicamente.	Revisar el montaje. Eliminar el bloqueo. ¡ADVERTENCIA! Un vástago de accionamiento bloqueado (p. ej. debido al "agarrotamiento" por no utilizarlo durante un tiempo prolongado) se podría mover de forma inesperada y descontrolada. Esto podría provocar aplastamiento si se toca. Antes de intentar desbloquear el vástago del accionamiento, se deben desconectar y bloquear el suministro de aire y la señal de mando. Antes de desbloquearlo se deberá liberar la fuerza restante del accionamiento (compresión de los resortes), ver el párrafo "Eliminación de la pretensión de los resortes del accionamiento" en el cap. "Desmontaje".
	Presión de mando insuficiente.	Comprobar la presión de mando. Comprobar la estanqueidad de la tubería de presión de mando.
	Presión de mando conectada a la cámara de la membrana incorrecta.	Ver cap. "Montaje".
	Membrana del accionamiento defectuosa	Ver párrafo "Sustitución de la membrana" en el cap. "Mantenimiento".
El vástago del accionamiento no recorre toda la carrera.	Presión de mando insuficiente.	Comprobar la presión de mando. Comprobar la estanqueidad de la tubería de presión de mando.
	Accesorio ajustado de forma incorrecta.	Comprobar el accionamiento sin los accesorios. Comprobar los ajustes de los accesorios.

Información

Para otras anomalías no indicadas en la tabla, contactar con el servicio posventa.

8.2 Actuaciones en caso de emergencia

El responsable de planta es el responsable de tomar medidas de emergencia.

9 Mantenimiento y conversión

Los trabajos descritos en el presente capítulo sólo los puede realizar personal cualificado que esté debidamente capacitado para las correspondientes tareas.

También se necesitan los siguientes documentos para el mantenimiento de la válvula de control:

- ► AB 0100 para las herramientas, pares de apriete y lubricantes

⚠ PELIGRO

¡Peligro de muerte por la ignición de una atmósfera explosiva!

La instalación, operación o mantenimiento incorrectos del accionamiento electroneumático en zonas con atmósfera explosiva, puede conducir al encendido de la atmósfera y en última instancia, provocar la muerte.

- ➔ *Para el montaje y la instalación en zonas con riesgo de explosión tener en cuenta la norma EN 60079-14, VDE 0165 parte 1.*
- ➔ *Los trabajos en zonas con atmósfera explosiva solo los puede realizar personal especialmente instruido y que esté autorizado para trabajar con equipos con protección contra explosión en zonas con peligro de explosión.*

⚠ PELIGRO

¡Riesgo de rotura violenta en caso de apertura indebida de equipos y componentes bajo presión!

Los accionamientos neumáticos son equipos bajo presión, que pueden estallar si se manipulan incorrectamente. Los fragmentos y trozos desprendidos similares a un proyectil podrían causar lesiones graves o incluso la muerte.

Antes de trabajar con el accionamiento:

- ➔ *Despresurizar la sección de la planta y el accionamiento. También se deben des- cargar las energías residuales.*

⚠ ADVERTENCIA

¡Riesgo de lesión debido a los resortes pretensados!

Los accionamientos con resortes pretensados están bajo presión. Estos accionamientos se reconocen por los tornillos con tuercas largos en la tapa inferior de la membrana. En accionamientos donde los resortes estén fuertemente pretensados, se indicará con una etiqueta adicional en el accionamiento, ver cap. "Identificación".

- ➔ *Abrir el accionamiento sólo siguiendo las instrucciones, ver párrafo "Eliminación de la pretensión de los resortes del accionamiento" en el cap. "Desmontaje".*

⚠ ADVERTENCIA

¡Riesgo de lesión debido a la fuga de aire de desaireación!

El accionamiento se opera neumáticamente, por lo que durante su funcionamiento liberará aire de desaireación.

- Utilizar protección para los ojos y los oídos cuando se trabaje cerca del accionamiento.

⚠ ADVERTENCIA

¡Riesgo de aplastamiento debido al movimiento del vástago del accionamiento!

- No meter la mano en el puente mientras la energía auxiliar neumática esté conectada al accionamiento.
- Antes de empezar cualquier trabajo en el accionamiento, se deben desconectar y bloquear el suministro de aire y la señal de mando al accionamiento.
- No poner resistencia al movimiento del vástago del accionamiento introduciendo objetos en el puente.
- Si el vástago del accionamiento está bloqueado (p. ej. por "agarrotamiento" por no utilizarlo durante un tiempo prolongado), antes de desbloquearlo se deberá liberar la fuerza restante del accionamiento (compresión de los resortes), ver el párrafo "Eliminación de la pretensión de los resortes del accionamiento" en el cap. "Desmontaje".

⚠ ADVERTENCIA

¡Riesgo de lesión debido a una operación, uso o montaje incorrectos causados por información incorrecta en el accionamiento!

Después de realizar trabajos de ajuste o conversión en el accionamiento, es posible que la información de la placa de características ya no sea correcta. Esto aplica p. ej. al ID de configuración y al símbolo de la posición de seguridad después de invertir el sentido de actuación.

- Cambiar inmediatamente la placa o etiqueta incorrecta/obsoleta.
- Escribir los nuevos valores ajustados en la placa de características, si es necesario pedir una nueva placa de características a SAMSON.

ⓘ NOTA

¡Riesgo de daños en el accionamiento debido a pares de apriete excesivamente altos o bajos!

Tener en cuenta los pares de apriete especificados para cada componente del accionamiento. Componentes con pares de apriete excesivos, pueden provocar un desgaste más rápido de las piezas. Por otro lado, las piezas insuficientemente apretadas pueden aflojarse.

- Consultar los pares de apriete, ver ▶ AB 0100.

❗ NOTA

¡Riesgo de daños en el accionamiento por usar una herramienta inadecuada!

→ Utilizar únicamente herramientas aprobadas por SAMSON, ver ► AB 0100.

❗ NOTA

¡Riesgo de daños en la válvula por el uso de lubricantes inadecuados!

→ Utilizar únicamente lubricantes aprobados por SAMSON, ver ► AB 0100.

i Información

- El equipo pierde su garantía si se lleva a cabo algún trabajo de mantenimiento o reparación no descrito en estas instrucciones sin el consentimiento previo del departamento posventa de SAMSON.
- Utilizar únicamente piezas de repuesto originales SAMSON, que cumplan con las especificaciones originales.

9.1 Comprobaciones periódicas

Dependiendo de las condiciones de operación, el accionamiento se debe inspeccionar periódicamente, para prevenir posibles anomalías. El responsable de la planta es responsable de elaborar un plan de inspección.

💡 Consejo

Consultar con el servicio posventa para elaborar un plan de inspección adaptado a su planta.

9.2 Preparación de los trabajos de mantenimiento

1. Preparar el material y las herramientas necesarias para el trabajo.
2. Poner el accionamiento fuera de servicio, ver cap. "Puesta en fuera de servicio".
3. Desmontar el accionamiento de la válvula, ver cap. "Desmontaje".

i Información

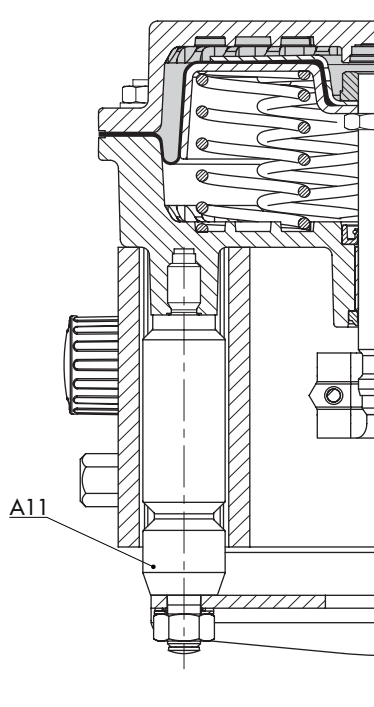
Para desmontar un accionamiento con "vástago del accionamiento saliendo y/o resortes pretensados", en uno de los pasos, es necesario aplicar una cierta presión de mando al accionamiento, ver cap. "Desmontaje". La presión de mando debe reducirse de nuevo después de este paso, y el aire de alimentación se deberá desconectar y bloquear.

4. Empezar por liberar la compresión de los resortes, ver párrafo "Eliminación de la pretensión de los resortes del accionamiento" en el cap. "Desmontaje".
5. Desenroscar los tornillos y tuercas del perímetro de la carcasa del accionamiento y ponerlos a un lado junto con las arandelas.

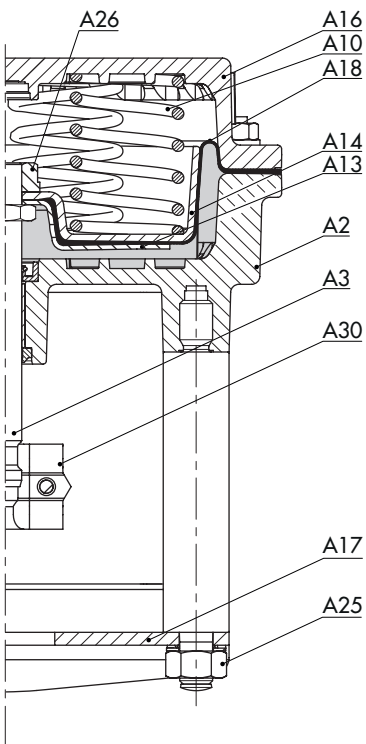
Después de la preparación, se pueden llevar a cabo los siguientes trabajos de mantenimiento:

- Sustitución de la membrana, ver cap. 9.4.1.
- Sustitución de la junta del vástago del accionamiento, ver cap. 9.4.2.

Sentido de actuación vástago
entrando al accionamiento FE



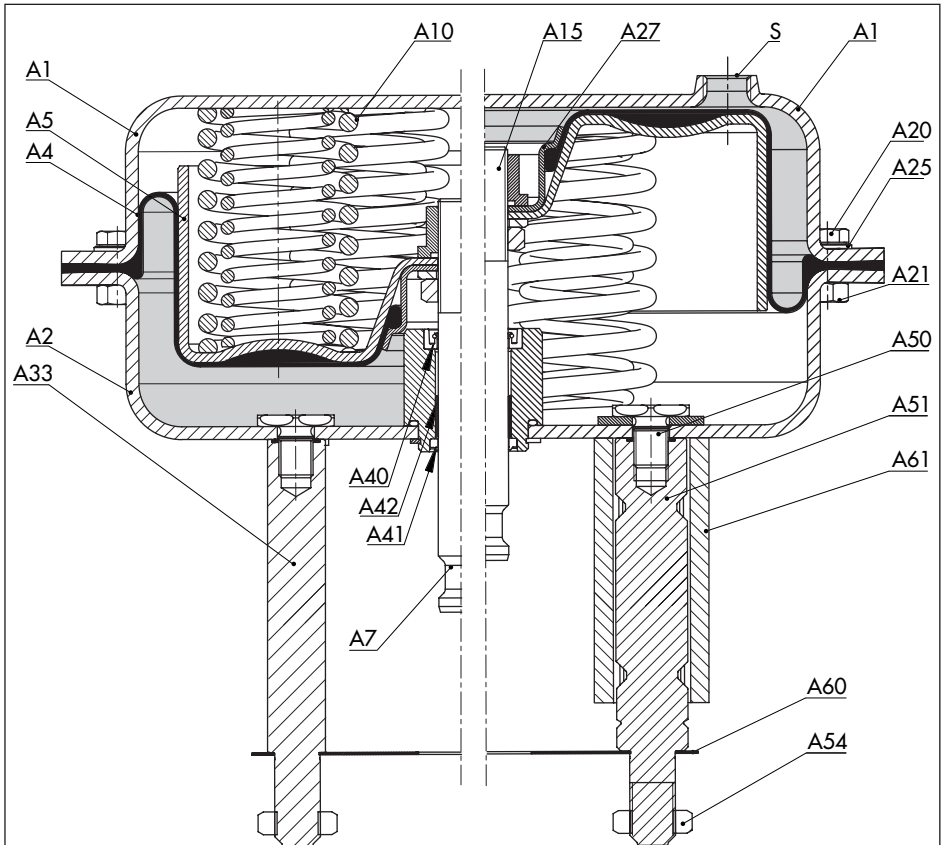
Sentido de actuación vástago
saliendo del accionamiento FA



- A2 Tapa inferior
- A3 Vástago del accionamiento
- A10 Resorte
- A11 Columna
- A13 Plato de membrana
- A14 Plato de membrana
- A16 Tapa superior

- A17 Travesaño
- A18 Membrana
- A25 Tuerca de la columna
- A26 Tuerca de seguridad
- A30 Abrazaderas del acoplamiento

Fig. 9-1: Ejecución con superficie de accionamiento 120 cm²



A1	Tapa superior	A21	Tuerca hexagonal	A51	Columna
A2	Tapa inferior	A25	Arandela	A54	Tuerca de la columna
A4	Membrana	A27	Pieza de presión	A60	Lámina de fijación
A5	Plato de membrana	A33	Vástago	A61	Elemento de soporte
A7	Vástago del accionamiento	A40	Junta del vástago	S	Conexión de la presión de mando (FE)
A10	Resorte	A41	Anillo rascador		
A15	Tuerca de seguridad	A42	Cojinete de fricción		
A20	Tornillo hexagonal	A50	Tornillo para columna (A51)		

Fig. 9-2: Ejecución Tipo 3372 con superficie de accionamiento 350 cm²

9.3 Montaje de la válvula después del mantenimiento

1. Montar el accionamiento, ver cap. "Montaje".
2. Ajustar el inicio y fin de margen de señal, ver cap. "Puesta en marcha".

9.4 Trabajos de mantenimiento

Ver Fig. 9-1 y Fig. 9-2

9.4.1 Sustitución de la membrana

Consejo

Antes de desmontar el accionamiento es necesario marcar la posición de una tapa respecto la otra (A16, A2), para asegurar que las conexiones de aire se encuentren en la misma posición al volver a montarlo.

a) Ejecución de 120 cm²

Sentido de actuación vástago saliendo del accionamiento FA

1. Levantar la tapa superior (A16) y quitar los resortes (A10).
2. Extraer el vástago del accionamiento (A3) con plato de membrana (A14), membrana (A18) y plato de membrana (A13) de la tapa inferior (A2).
3. Desenroscar completamente la tuerca de seguridad (A26).

4. Sacar el plato de membrana (A14), membrana (A18) y plato de membrana (A13) del vástago del accionamiento (A3).
5. Colocar la nueva membrana en el plato de membrana (A13). Colocar encima el plato de membrana (A14).
6. Comprobar los elementos de estanqueidad de la tuerca de seguridad (A26), y si es necesario cambiarlos.
7. Apretar la tuerca de seguridad (A26). Prestar atención a los pares de apriete.
8. Untar el vástago del accionamiento (A3) con un lubricante adecuado.
9. Colocar el vástago del accionamiento (A3) con plato de membrana (A14), membrana (A18) y plato de membrana (A13) en la tapa inferior (A2). Prestar atención a no dañar la junta del vástago (A2.2).
10. Colocar los resortes (A10) en la tapa inferior centrándolos en las marcas de la tapa.
11. Colocar la tapa superior (A16) encima.
12. Atornillar las tapas superior e inferior (A16, A2) con tornillos (A22) y tuercas (A24). Roscar las caperuzas de los tornillos (A21). Prestar atención a los pares de apriete.

Sentido de actuación vástago entrando al accionamiento FE

1. Levantar la tapa superior (A16).
2. Extraer el vástago del accionamiento (A3) con plato de membrana (A14),

membrana (A18) y plato de membrana (A13) de la tapa inferior (A2).

3. Desenroscar completamente la tuerca de seguridad (A26).
4. Sacar el plato de membrana (A14), membrana (A18) y plato de membrana (A13) del vástago del accionamiento (A3).
5. Colocar la nueva membrana en el plato de membrana (A13). Colocar encima el plato de membrana (A14).
6. Comprobar los elementos de estanqueidad de la tuerca de seguridad (A26), y si es necesario cambiarlos.
7. Apretar la tuerca de seguridad (A26). Prestar atención a los pares de apriete.
8. Comprobar que los resortes (A10) apoyen correctamente en la tapa inferior (A2).
9. Untar el vástago del accionamiento (A3) con un lubricante adecuado.
10. Colocar el vástago del accionamiento (A3) con plato de membrana (A14), membrana (A18) y plato de membrana (A13) en la tapa inferior (A2). Prestar atención a no dañar la junta del vástago (A2.2).
11. Colocar la tapa superior (A16) encima.
12. Atornillar las tapas superior e inferior (A16, A2) con tornillos (A22) y tuercas (A24). Roscar las caperuzas de los tornillos (A21). Prestar atención a los pares de apriete.

b) Ejecución de 350 cm²

Sentido de actuación vástago saliendo del accionamiento FA

1. Levantar la tapa superior (A1) y quitar los resortes (A10).
2. Extraer el vástago del accionamiento (A7) con el plato de membrana (A5) y membrana (A4) de la tapa inferior (A2).
3. Desenroscar completamente la tuerca de seguridad (A15).
4. Quitar el pretensor (A27), el plato de membrana (A5) y la membrana (A4) del vástago del accionamiento (A7).
5. Colocar la nueva membrana en el plato de membrana (A5).
6. Colocar el pretensor (A27) en el vástago del accionamiento (A7).
7. Comprobar los elementos de estanqueidad de la tuerca de seguridad (A15), y si es necesario cambiarlos.
8. Apretar la tuerca de seguridad (A15). Prestar atención a los pares de apriete.
9. Untar el vástago del accionamiento (A7) con un lubricante adecuado.
10. Colocar el vástago del accionamiento (A7) con el plato de membrana (A5) y membrana (A4) en la tapa inferior (A2). Prestar atención a no dañar la junta del vástago (A40).
11. Colocar los resortes (A10) en la tapa inferior centrándolos en las marcas de la tapa.
12. Colocar la tapa superior (A1) encima.

13. Si es necesario, pretensar los resortes, ver cap. "Puesta en marcha".
14. Atornillar las tapas superior e inferior (A1, A2) con tornillos (A20) y tuercas (A21). Prestar atención a los pares de apriete.

Sentido de actuación vástago entrando al accionamiento FE

1. Levantar la tapa superior (A1).
2. Extraer el vástago del accionamiento (A7) con el plato de membrana (A5) y membrana (A4) de la tapa inferior (A2).
3. Desenroscar completamente la tuerca de seguridad (A15).
4. Quitar el pretensor (A27), el plato de membrana (A5) y la membrana (A4) del vástago del accionamiento (A7).
5. Colocar la nueva membrana en el plato de membrana (A5).
6. Colocar el pretensor (A27) en el vástago del accionamiento (A7).
7. Comprobar los elementos de estanqueidad de la tuerca de seguridad (A15), y si es necesario cambiarlos.
8. Apretar la tuerca de seguridad (A15). Prestar atención a los pares de apriete.
9. Comprobar que los resortes (A10) apoyen correctamente en la tapa inferior (A2).
10. Untar el vástago del accionamiento (A7) con un lubricante adecuado.
11. Colocar el vástago del accionamiento (A7) con el plato de membrana (A5) y membrana (A4) en la tapa inferior (A2).

Prestar atención a no dañar la junta del vástago (A40).

12. Colocar la tapa superior (A1) encima.
13. Atornillar las tapas superior e inferior (A1, A2) con tornillos (A20) y tuercas (A21). Prestar atención a los pares de apriete.

9.4.2 Sustitución de la junta del vástago del accionamiento

Consejo

Antes de desmontar el accionamiento es necesario marcar la posición de una tapa respecto la otra (A16, A2), para asegurar que las conexiones de aire se encuentren en la misma posición al volver a montarlo.

a) Ejecución de 120 cm²

Sentido de actuación vástago saliendo del accionamiento FA

1. Levantar la tapa superior (A16) y quitar los resortes (A10).
2. Extraer el vástago del accionamiento (A3) con plato de membrana (A14), membrana (A18) y plato de membrana (A13) de la tapa inferior (A2).
3. Desmontar la junta del vástago (A2.2) de la tapa inferior (A2) con una herramienta adecuada.

4. Comprobar el estado del cojinete de fricción (A2.4) y del anillo rascador (A2.3) y si es necesario, sustituirlos.
5. Untar el labio de cierre de la nueva junta del vástago con un lubricante adecuado.
6. Montar la junta del vástago con una herramienta adecuada. Al hacerlo prestar atención a la correcta colocación de la junta del vástago, ver Fig. 9-3.
7. Rellenar con lubricante el espacio vacío de la junta del vástago donde se encuentra el resorte.
8. Untar el vástago del accionamiento (A3) con un lubricante adecuado.
9. Colocar el vástago del accionamiento (A3) con plato de membrana (A14), membrana (A18) y plato de membrana (A13) en la tapa inferior (A2). Prestar atención a no dañar la junta del vástago (A2.2).
10. Colocar los resortes (A10) en la tapa inferior centrándolos en las marcas de la tapa.
11. Colocar la tapa superior (A16) encima.
12. Atornillar las tapas superior e inferior (A16, A2) con tornillos (A22) y tuercas (A24). Roscar las caperuzas de los tornillos (A21). Prestar atención a los pares de apriete.

Sentido de actuación vástago entrando al accionamiento FE

1. Levantar la tapa superior (A16).
2. Extraer el vástago del accionamiento (A3) con plato de membrana (A14), membrana (A18) y plato de membrana (A13) de la tapa inferior (A2).
3. Desmontar la junta del vástago (A2.2) de la tapa inferior (A2) con una herramienta adecuada.

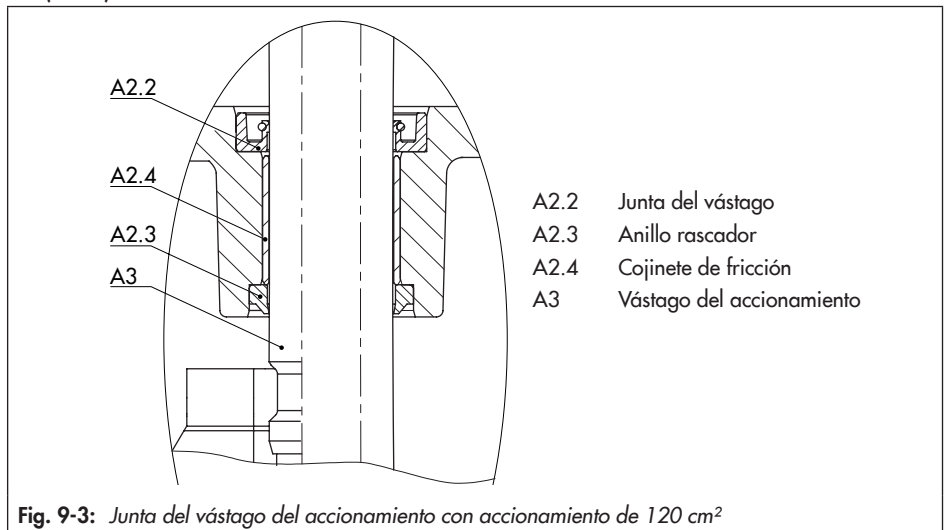


Fig. 9-3: Junta del vástago del accionamiento con accionamiento de 120 cm²

Mantenimiento y conversión

4. Comprobar el estado del cojinete de fricción (A2.4) y del anillo rascador (A2.3) y si es necesario, sustituirlos.
5. Untar el labio de cierre de la nueva junta del vástago con un lubricante adecuado.
6. Montar la junta del vástago con una herramienta adecuada. Al hacerlo prestar atención a la correcta colocación de la junta del vástago, ver Fig. 9-3.
7. Rellenar con lubricante el espacio vacío de la junta del vástago donde se encuentra el resorte.
8. Comprobar que los resortes (A10) apoyen correctamente en la tapa inferior (A2).
9. Untar el vástago del accionamiento (A3) con un lubricante adecuado.
10. Colocar el vástago del accionamiento (A3) con plato de membrana (A14), membrana (A18) y plato de membrana (A13) en la tapa inferior (A2). Prestar atención a no dañar la junta del vástago (A2.2).
11. Colocar la tapa superior (A16) encima.
12. Atornillar las tapas superior e inferior (A16, A2) con tornillos (A22) y tuercas (A24). Roscar las caperuzas de los tornillos (A21). Prestar atención a los pares de apriete.

b) Ejecución de 350 cm²

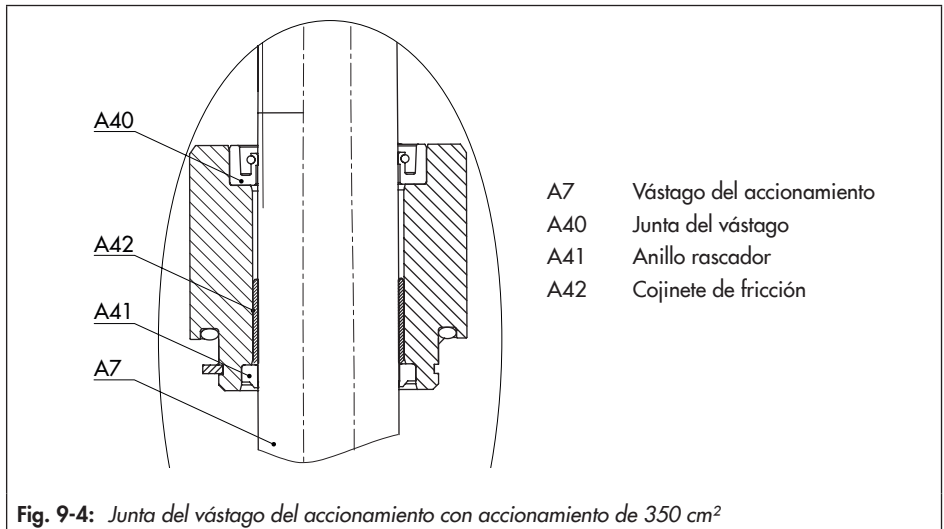
Sentido de actuación vástago saliendo del accionamiento FA

1. Levantar la tapa superior (A1) y quitar los resortes (A10).

2. Extraer el vástago del accionamiento (A7) con el plato de membrana (A5) y membrana (A4) de la tapa inferior (A2).
3. Desmontar la junta del vástago (A40) de la tapa inferior (A2) con una herramienta adecuada.
4. Comprobar el estado del cojinete de fricción (A2.4) y del anillo rascador (A2.3) y si es necesario, sustituirlos.
5. Untar el labio de cierre de la nueva junta del vástago con un lubricante adecuado.
6. Montar la junta del vástago con una herramienta adecuada. Al hacerlo prestar atención a la correcta colocación de la junta del vástago, ver Fig. 9-4.
7. Rellenar con lubricante el espacio vacío de la junta del vástago donde se encuentra el resorte.
8. Untar el vástago del accionamiento (A7) con un lubricante adecuado.
9. Colocar el vástago del accionamiento (A7) con el plato de membrana (A5) y membrana (A4) en la tapa inferior (A2). Prestar atención a no dañar la junta del vástago (A40).
10. Colocar los resortes (A10) en la tapa inferior centrándolos en las marcas de la tapa.
11. Colocar la tapa superior (A1) encima.
12. Si es necesario, pretensar los resortes, ver cap. "Puesta en marcha".
13. Atornillar las tapas superior e inferior (A1, A2) con tornillos (A20) y tuercas (A21). Prestar atención a los pares de apriete.

Sentido de actuación vástago entrando al accionamiento FE

1. Levantar la tapa superior (A1).
2. Extraer el vástago del accionamiento (A7) con el plato de membrana (A5) y membrana (A4) de la tapa inferior (A2).
3. Desmontar la junta del vástago (A40) de la tapa inferior (A2) con una herramienta adecuada.
4. Comprobar el estado del cojinete de fricción (A2.4) y del anillo rascador (A2.3) y si es necesario, sustituirlos.
5. Untar el labio de cierre de la nueva junta del vástago con un lubricante adecuado.
6. Montar la junta del vástago con una herramienta adecuada. Al hacerlo prestar atención a la correcta colocación de la junta del vástago, ver Fig. 9-4.
7. Rellenar con lubricante el espacio vacío de la junta del vástago donde se encuentra el resorte.
8. Comprobar que los resortes (A10) apoyen correctamente en la tapa inferior (A2).
9. Untar el vástago del accionamiento (A7) con un lubricante adecuado.
10. Colocar el vástago del accionamiento (A7) con el plato de membrana (A5) y membrana (A4) en la tapa inferior (A2). Prestar atención a no dañar la junta del vástago (A40).
11. Colocar la tapa superior (A1) encima.
12. Atornillar las tapas superior e inferior (A1, A2) con tornillos (A20) y tuercas (A21). Prestar atención a los pares de apriete.

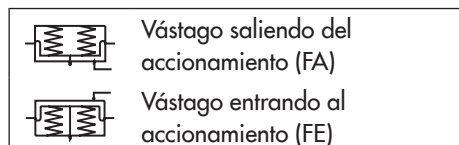


9.5 Conversión

9.5.1 Inversión del sentido de actuación

En los accionamientos electropneumáticos Tipo 3372 con superficie de membrana 120 y 350 cm² el sentido de actuación, y con ello la posición de seguridad, queda fijada en el momento de realizar el pedido. Posteriormente no se puede modificar. Si es necesario, contactar con el servicio posventa.

La posición de seguridad se indica en la placa de características por un símbolo:



9.6 Pedido de repuestos y consumibles

Consultar al servicio posventa de SAMSON y a la filial para tener información acerca de repuestos, lubricantes y herramientas.

Repuestos

Información más detallada de repuestos en el "Anexo".

Lubricante

Para información acerca de los lubricantes adecuados consultar el documento

► AB 0100.

Herramientas

Para información acerca de las herramientas adecuadas consultar el documento

► AB 0100.

10 Puesta en fuera de servicio

Los trabajos descritos en el presente capítulo sólo los puede realizar personal cualificado que esté debidamente capacitado para las correspondientes tareas.

⚠ PELIGRO

¡Peligro de muerte por la ignición de una atmósfera explosiva!

La instalación, operación o mantenimiento incorrectos del accionamiento electroneumático en zonas con atmósfera explosiva, puede conducir al encendido de la atmósfera y en última instancia, provocar la muerte.

- Para el montaje y la instalación en zonas con riesgo de explosión tener en cuenta la norma EN 60079-14, VDE 0165 parte 1.
- Los trabajos en zonas con atmósfera explosiva solo los puede realizar personal especialmente instruido y que esté autorizado para trabajar con equipos con protección contra explosión en zonas con peligro de explosión.

⚠ PELIGRO

¡Riesgo de rotura violenta en caso de apertura indebida de equipos y componentes bajo presión!

Los accionamientos neumáticos son equipos bajo presión, que pueden estallar si se manipulan incorrectamente. Los fragmentos y trozos desprendidos similares a un proyectil podrían causar lesiones graves o incluso la muerte.

Antes de trabajar con el accionamiento:

- Despresurizar la sección de la planta y el accionamiento. También se deben descargar las energías residuales.

⚠ ADVERTENCIA

¡Riesgo de lesión debido a los resortes pretensados!

Los accionamientos con resortes pretensados están bajo presión. Estos accionamientos se reconocen por los tornillos con tuercas largos en la tapa inferior de la membrana. En accionamientos donde los resortes estén fuertemente pretensados, se indicará con una etiqueta adicional en el accionamiento, ver cap. "Identificación".

- Abrir el accionamiento sólo siguiendo las instrucciones, ver párrafo "Eliminación de la pretensión de los resortes del accionamiento" en el cap. "Desmontaje".

⚠ ADVERTENCIA

¡Riesgo de lesión debido a la fuga de aire de desaireación!

El accionamiento se opera neumáticamente, por lo que durante su funcionamiento liberará aire de desaireación.

- Utilizar protección para los ojos y los oídos cuando se trabaje cerca del accionamiento.

⚠ ADVERTENCIA

¡Riesgo de aplastamiento debido al movimiento del vástago del accionamiento!

- *No meter la mano en el puente mientras la energía auxiliar neumática esté conectada al accionamiento.*
 - *Antes de empezar cualquier trabajo en el accionamiento, se deben desconectar y bloquear el suministro de aire y la señal de mando al accionamiento.*
 - *No poner resistencia al movimiento del vástago del accionamiento introduciendo objetos en el puente.*
 - *Si el vástago del accionamiento está bloqueado (p. ej. por "agarrotamiento" por no utilizarlo durante un tiempo prolongado), antes de desbloquearlo se deberá liberar la fuerza restante del accionamiento (compresión de los resortes), ver el párrafo "Eliminación de la pretensión de los resortes del accionamiento" en el cap. "Desmontaje".*
-

Para poner el accionamiento fuera de servicio para hacer el mantenimiento o desmontarlo, proceder como se indica a continuación:

1. Poner válvula y posicionador fuera de servicio, consultar la documentación correspondiente de válvula y posicionador.
2. Desconectar la energía auxiliar neumática, para despresurizar el accionamiento.
3. Descargar las energías residuales.

11 Desmontaje

Los trabajos descritos en el presente capítulo sólo los puede realizar personal cualificado que esté debidamente capacitado para las correspondientes tareas.

⚠ PELIGRO

¡Peligro de muerte por la ignición de una atmósfera explosiva!

La instalación, operación o mantenimiento incorrectos del accionamiento electroneumático en zonas con atmósfera explosiva, puede conducir al encendido de la atmósfera y en última instancia, provocar la muerte.

- Para el montaje y la instalación en zonas con riesgo de explosión tener en cuenta la norma EN 60079-14, VDE 0165 parte 1.
- Los trabajos en zonas con atmósfera explosiva solo los puede realizar personal especialmente instruido y que esté autorizado para trabajar con equipos con protección contra explosión en zonas con peligro de explosión.

⚠ PELIGRO

¡Riesgo de rotura violenta en caso de apertura indebida de equipos y componentes bajo presión!

Los accionamientos neumáticos son equipos bajo presión, que pueden estallar si se manipulan incorrectamente. Los fragmentos y trozos desprendidos similares a un proyectil podrían causar lesiones graves o incluso la muerte.

Antes de trabajar con el accionamiento:

- Despresurizar la sección de la planta y el accionamiento. También se deben descargar las energías residuales.

⚠ ADVERTENCIA

¡Riesgo de lesión debido a los resortes pretensados!

Los accionamientos con resortes pretensados están bajo presión. Estos accionamientos se reconocen por los tornillos con tuercas largos en la tapa inferior de la membrana. En accionamientos donde los resortes estén fuertemente pretensados, se indicará con una etiqueta adicional en el accionamiento, ver cap. "Identificación".

- Abrir el accionamiento sólo siguiendo las instrucciones, ver párrafo "Eliminación de la pretensión de los resortes del accionamiento" en el cap. "Desmontaje".

⚠ ADVERTENCIA

¡Riesgo de lesión debido a la fuga de aire de desaireación!

El accionamiento se opera neumáticamente, por lo que durante su funcionamiento liberará aire de desaireación.

- Utilizar protección para los ojos y los oídos cuando se trabaje cerca del accionamiento.

ADVERTENCIA

¡Riesgo de aplastamiento debido al movimiento del vástago del accionamiento!

- No tocar ni meter la mano debajo del vástago del accionamiento, mientras la energía auxiliar neumática esté conectada al accionamiento.
- Antes de empezar cualquier trabajo en el accionamiento, se deben desconectar y bloquear el suministro de aire y la señal de mando al accionamiento.
- No poner resistencia al movimiento del vástago del accionamiento introduciendo objetos en el puente.
- Si el vástago del accionamiento está bloqueado (p. ej. por "agarrotamiento" por no utilizarlo durante un tiempo prolongado), antes de desbloquearlo se deberá liberar la fuerza restante del accionamiento (compresión de los resortes), ver el párrafo "Eliminación de la pretensión de los resortes del accionamiento" en el cap. "Desmontaje".

Antes del desmontaje asegurar de que se cumplen las siguientes condiciones:

- El accionamiento está fuera de servicio, ver cap. "Puesta en fuera de servicio".

11.1 Desmontaje del accionamiento

Ver las Figuras en el cap. "Montaje"

a) Ejecución de 120 cm²

Montaje con travesaño (Form B)

1. En el accionamiento soltar las abrazaderas del acoplamiento (A30).
2. **Con sentido de actuación vástago saliendo del accionamiento (FA) y/o resortes pretensados:** para poder soltar la tuerca central (98), abrir la válvula a aprox. el 50 % con ayuda de la presión de mando.
3. Desenroscar la tuerca central (98) del vástago del obturador.
4. Volver a desconectar la presión de mando.
5. **Con sentido de actuación vástago entrando al accionamiento (FE):** Desmontar el tubeado externo.
6. Elevar la tuerca central (98) y el accionamiento de la válvula.
7. Enroscar y apretar la tuerca central (98) en la válvula.
8. Atornillar fuertemente las abrazaderas del acoplamiento (A30) en el accionamiento. Prestar atención a los pares de apriete.

NOTA

¡Riesgo de daños en el accionamiento!

- ¡No soltar las columnas (A11) del travesaño (A17)!

Montaje con columnas (Form C)

1. En el accionamiento soltar las abrazaderas del acoplamiento (A29).
2. Aflojar alternativamente las tuercas de las columnas (A119).
3. Extraer las columnas (A11) con los casquillos (A9) de los orificios de la parte superior de la válvula (2).
4. Sacar los casquillos (A9) del accionamiento y enroscar las tuercas de las columnas (A119) en las columnas (A11).
5. Atornillar fuertemente las abrazaderas del acoplamiento (A29) en el accionamiento. Prestar atención a los pares de apriete.

b) Ejecución de 350 cm²

1. **Con sentido de actuación vástago entrando al accionamiento (FE):** Desmontar el tubeado externo.
2. En el accionamiento soltar las abrazaderas del acoplamiento (A12).
3. Aflojar alternativamente las tuercas de las columnas (A54).
4. Extraer las columnas (A33, A51) de los orificios de la parte superior de la válvula (2).
5. Roscar las tuercas de las columnas (A54) en las columnas (A33, A51) del accionamiento.
6. Atornillar fuertemente las abrazaderas del acoplamiento (A12) en el accionamiento. Prestar atención a los pares de apriete.

11.2 Eliminación de la pretensión de los resortes del accionamiento

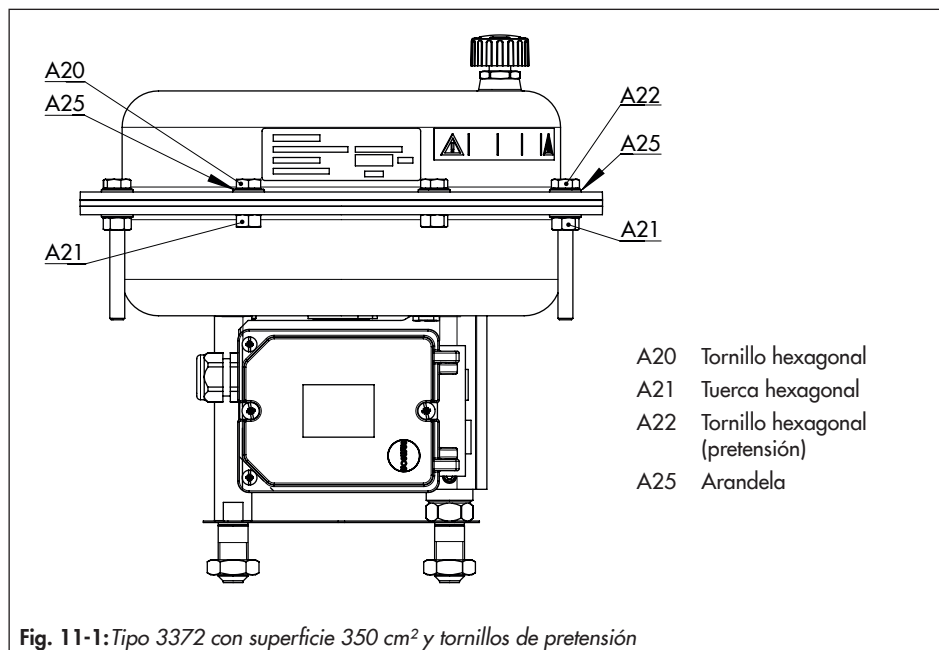
Ver Fig. 11-1

En todo el perímetro de la carcasa del accionamiento se distribuyen tuercas (tuercas tensores) con tornillos largos (tornillos tensores) y tuercas con tornillos cortos, que mantienen roscadas las tapas superior e inferior del accionamiento. La pretensión de los resortes en el accionamiento se consigue a través de los tornillos tensores largos y sus correspondientes tuercas.

Para eliminar la pretensión de los resortes del accionamiento proceder como se indica a continuación:

1. Desenroscar los tornillos y tuercas cortas de las tapas y quitarlos junto a las arandelas.
2. Soltar poco a poco y de forma uniforme los tornillos y tuercas tensores largas de las tapas, para eliminar la pretensión de los resortes. Para ello sujetar la cabeza del tornillo con una herramienta adecuada y aplicar a la tuerca el par de apriete que corresponda.

Desmontaje



12 Reparación

Si el accionamiento ya no funciona según las normas o si no funciona en absoluto, es defectuoso y se deberá reparar o sustituir.

❗ NOTA

¡Riesgo de daños en el accionamiento debido al mantenimiento y reparación incorrectos!

- ➔ No realizar trabajos de mantenimiento y reparación por cuenta propia.
- ➔ Contactar con el servicio posventa de SAMSON para el mantenimiento y la reparación.

12.1 Enviar el equipo a SAMSON

Los equipos defectuosos se pueden enviar a SAMSON para su reparación.

Proceder de la siguiente manera para enviar equipos o realizar devoluciones:

1. Observar las excepciones para los equipos especiales, ver detalles en ► www.samsongroup.com > Service & Support > After Sales Service.
2. Devolución enviando la siguiente información a:
 - retouren@samsongroup.com
 - Tipo
 - Número de referencia
 - ID de configuración
 - Número de contrato o pedido original

- Declaración de contaminación rellenada; este formulario está disponible en

► www.samsongroup.com > Service & Support > After Sales Service

Cuando se haya comprobado su solicitud, se le enviará una autorización de devolución (Return Merchandise Authorization - RMA).

3. Adjuntar la autorización de devolución (RMA) junto con la declaración de contaminación en el exterior de su envío para que los documentos sean claramente visibles.
4. Enviar la mercancía a la dirección indicada en el RMA.

ℹ Información

Para más información acerca del envío y la gestión de equipos devueltos consultar

► www.samsongroup.com > Service & Support > After Sales Service.

13 Gestión de residuos

- Para el desecho del equipo tener en cuenta las regulaciones locales, nacionales e internacionales.
- No tirar los componentes utilizados, lubricantes y materiales peligrosos junto con los residuos domésticos.

14 Certificados

Estos certificados y declaraciones están disponibles en las siguientes páginas:

- Declaración de conformidad según la directiva 2014/30/UE, ver pág. 14-2
- Declaración de conformidad según las directivas 2014/34/UE y 2014/30/UE, ver pág. 14-3
- Certificado de prueba de tipo CE, ver pág. <DB> hasta pág. 14-6
- Declaración de incorporación según la directiva de máquinas 2006/42/CE, ver pág. 14-7

Los certificados impresos corresponden al estado en el momento de la impresión. Los certificados más actualizados de cada equipo se pueden descargar de internet:

► www.samsunggroup.com > *Products & Applications* > *Product selector* > *Actuators* > 3372

También están disponibles otros certificados sobre demanda.



EU Konformitätserklärung / EU Declaration of Conformity / Déclaration UE de conformité

Die alleinige Verantwortung für die Ausstellung dieser Konformitätserklärung trägt der Hersteller/
This declaration of conformity is issued under the sole responsibility of the manufacturer/
La présente déclaration de conformité est établie sous la seule responsabilité du fabricant.
Für das folgende Produkt / For the following product / Nous certifions que le produit

Pneumatischer und elektropneumatischer Stellantrieb / Pneumatic and Electropneumatic Actuators / Servomoteur pneumatique et électropneumatique Typ/Type/Type 3372-0

wird die Konformität mit den einschlägigen Harmonisierungsrechtsvorschriften der Union bestätigt/
the conformity with the relevant Union harmonisation legislation is declared with/
est conforme à la législation d'harmonisation de l'Union applicable selon les normes:

EMC 2014/30/EU

EN 61000-6-2:2005, EN 61000-6-3:2007
+A1:2011, EN 61326-1:2013

RoHS 2011/65/EU

EN 50581:2012

Hersteller / Manufacturer / Fabricant:

SAMSON AKTIENGESELLSCHAFT
Weismüllerstraße 3
D-60314 Frankfurt am Main
Deutschland/Germany/Allemagne

Frankfurt / Francfort, 2017-07-29

Im Namen des Herstellers/ On behalf of the Manufacturer/ Au nom du fabricant.

Gert Nahler
Zentralabteilungsleiter/Head of Department/Chef du département
Entwicklung Automation und Integrationstechnologien/
Development Automation and Integration Technologies

Hanno Zager
Leiter Qualitätssicherung/Head of Quality Management/
Responsable de l'assurance de la qualité



EU Konformitätserklärung / EU Declaration of Conformity / Déclaration UE de conformité

Die alleinige Verantwortung für die Ausstellung dieser Konformitätserklärung trägt der Hersteller/
This declaration of conformity is issued under the sole responsibility of the manufacturer/
La présente déclaration de conformité est établie sous la seule responsabilité du fabricant.
Für das folgende Produkt / For the following product / Nous certifions que le produit

Pneumatischer und elektropneumatischer Stellantrieb / Pneumatic and Electropneumatic Actuators / Servomoteur pneumatique et électropneumatique Typ/Type/Type 3372-1

entsprechend der EU-Baumusterprüfbescheinigung PTB 99 ATEX 2049 ausgestellt von der/
according to the EU Type Examination PTB 99 ATEX 2049 issued by/
établi selon le certificat CE d'essais sur échantillons PTB 99 ATEX 2049 émis par:

Physikalisch Technische Bundesanstalt
Bundesallee 100
D-38116 Braunschweig
Benannte Stelle/Notified Body/Organisme notifié 0102

wird die Konformität mit den einschlägigen Harmonisierungsrechtsvorschriften der Union bestätigt/
the conformity with the relevant Union harmonisation legislation is declared with/
est conforme à la législation d'harmonisation de l'Union applicable selon les normes:

EMC 2014/30/EU	EN 61000-6-2:2005, EN 61000-6-3:2007 +A1:2011, EN 61326-1:2013
Explosion Protection 94/9/EC (bis/to 2016-04-19) Explosion Protection 2014/34/EU (ab/from 2016-04-20)	EN 60079-0:2009, EN 60079-11:2012
RoHS 2011/65/EU	EN 50581:2012

Hersteller / Manufacturer / Fabricant:

SAMSON AKTIENGESELLSCHAFT
Weismüllerstraße 3
D-60314 Frankfurt am Main
Deutschland/Germany/Allemagne

Frankfurt / Francfort, 2017-07-29

Im Namen des Herstellers/ On behalf of the Manufacturer/ Au nom du fabricant.

i.V. Gert Nahler

Gert Nahler
Zentralabteilungsleiter/Head of Department/Chef de département
Entwicklung Automation und Integrationstechnologien/
Development Automation and Integration Technologies

i.V. Hanno Zager

Hanno Zager
Leiter Qualitätssicherung/Head of Quality Management/
Responsable de l'assurance de la qualité

ea_3372-1_de_en_fr_a_ne07.pdf



(1) **EU-TYPE EXAMINATION CERTIFICATE**
(Translation)

(2) Equipment or Protective Systems Intended for Use in
Potentially Explosive Atmospheres - **Directive 2014/34/EU**

(3) EU-Type Examination Certificate Number:

PTB 11 ATEX 2020 X

Issue: 1

(4) Product: e/p-positioner, type 3725-1100..

(5) Manufacturer: SAMSON AG

(6) Address: Weismüllerstraße 3, 60314 Frankfurt, Germany

(7) This product and any acceptable variation thereto is specified in the schedule to this certificate and the documents therein referred to.

(8) The Physikalisch-Technische Bundesanstalt, notified body No. 0102 in accordance with Article 17 of the Directive 2014/34/EU of the European Parliament and of the Council, dated 26 February 2014, certifies that this product has been found to comply with the Essential Health and Safety Requirements relating to the design and construction of products intended for use in potentially explosive atmospheres, given in Annex II to the Directive.

The examination and test results are recorded in the confidential Test Report PTB Ex 19-29022.

(9) Compliance with the Essential Health and Safety Requirements has been assured by compliance with:

EN 60079-0:2012 + A11:2013 EN 60079-11:2012

(10) If the sign "X" is placed after the certificate number, it indicates that the equipment is subject to the Specific Conditions of Use specified in the schedule to this certificate.

(11) This EU-Type Examination Certificate relates only to the design and construction of the specified product in accordance to the Directive 2014/34/EU. Further requirements of the Directive apply to the manufacturing process and supply of this product. These are not covered by this certificate.


(12) The marking of the product shall include the following:

 **II 2 G Ex ia IIC T4 Gb**

Konformitätsbewertungsstelle - Sektor Explosionsschutz

Braunschweig, February 25, 2019

On behalf of PTB:


Dr.-Ing. F. Lienesch
Direktor und Professor



ZSE0001e c

sheet 1/3

EU-Type Examination Certificates without signature and official stamp shall not be valid. The certificates may be circulated only without alteration. Extracts or alterations are subject to approval by the Physikalisch-Technische Bundesanstalt. In case of dispute, the German text shall prevail.

Physikalisch-Technische Bundesanstalt • Bundesallee 100 • 38116 Braunschweig • GERMANY

SCHEDULE

(13)

(14) **EU-Type Examination Certificate Number PTB 11 ATEX 2020 X, Issue: 1**

(15) Description of Product

The e/p-positioner, type 3725-1100.. is a single-acting positioner intended for the installation onto pneumatic lift drives and slewing-motion actuators. It is used for the assignment of a valve position to an actuating signal. Non-flammable media serve as pneumatic auxiliary power.

The e/p-positioner, type 3725-1100.. is a passive two-terminal network which may be connected to all certified intrinsically safe circuits provided that the permissible maximum values for U_i , I_i and P_i are not exceeded.

The equipment is installed inside the hazardous area.

The permissible ambient temperature range is $-25\text{ }^{\circ}\text{C} \dots 80\text{ }^{\circ}\text{C}$.

Electrical data

Signal circuit type of protection Intrinsic Safety Ex ia IIC
(terminals 11/12) only for connection to a certified intrinsically safe circuit

Maximum values:

$U_i = 28\text{ V}$

$I_i = 115\text{ mA}$

$P_i = 1\text{ W}$

$C_i = 8.3\text{ nF}$

L_i negligibly low

(16) Test Report PTB Ex 19-29022

(17) Specific conditions of use

The manufacturer documentation and the operating instructions manual shall include all required information to restrict the risk of electrostatic charge to a minimum. A warning label shall be affixed to the equipment.

sheet 2/3

EU-Type Examination Certificates without signature and official stamp shall not be valid. The certificates may be circulated only without alteration. Extracts or alterations are subject to approval by the Physikalisch-Technische Bundesanstalt. In case of dispute, the German text shall prevail.

Physikalisch-Technische Bundesanstalt • Bundesallee 100 • 38116 Braunschweig • GERMANY



SCHEDULE TO EU-TYPE EXAMINATION CERTIFICATE PTB 11 ATEX 2020 X, Issue: 1


(18) Essential health and safety requirements

Met by compliance with the aforementioned standards.

According to Article 41 of Directive 2014/34/EU, EC-type examination certificates which have been issued according to Directive 94/9/EC prior to the date of coming into force of Directive 2014/34/EU (April 20, 2016) may be considered as if they were issued already in compliance with Directive 2014/34/EU. By permission of the European Commission supplements to such EC-type examination certificates and new issues of such certificates may continue to hold the original certificate number issued before April 20, 2016.

Konformitätsbewertungsstelle, Sektor Explosionsschutz
On behalf of PTB:

Braunschweig, February 25, 2019


Dr.-Ing. F. Lienesch
Direktor und Professor



sheet 3/3

EU-Type Examination Certificates without signature and official stamp shall not be valid. The certificates may be circulated only without alteration. Extracts or alterations are subject to approval by the Physikalisch-Technische Bundesanstalt. In case of dispute, the German text shall prevail.

Physikalisch-Technische Bundesanstalt • Bundesallee 100 • 38116 Braunschweig • GERMANY

DECLARATION OF INCORPORATION TRANSLATION



Declaration of Incorporation in Compliance with Machinery Directive 2006/42/EC

For the following products:

Type 3372 Actuators

We certify that the Type 3372 Actuators are partly completed machinery as defined in the Machinery Directive 2006/42/EC and that the safety requirements stipulated in Annex I, 1.1.2, 1.1.3, 1.1.5, 1.3.2, 1.3.4 and 1.3.7 are observed. The relevant technical documentation described in Annex VII, part B has been compiled.

Products we supply must not be put into service until the final machinery into which it is to be incorporated has been declared in conformity with the provisions of the Machinery Directive 2006/42/EC.

Operators are obliged to install the products observing the accepted industry codes and practices (good engineering practice) as well as the mounting and operating instructions. Operators must take appropriate precautions to prevent hazards that could be caused by the process medium and operating pressure in the valve as well as by the signal pressure and moving parts.

The permissible limits of application and mounting instructions for the products are specified in the associated data sheets as well as the mounting and operating instructions; the documents are available in electronic form on the Internet at www.samsongroup.com.

For product descriptions of the valve, refer to:

- Type 3372 Actuator: Mounting and Operating Instructions EB 8313-X

Referenced technical standards and/or specifications:


- VCI, VDMA, VGB: Leitfaden Maschinenrichtlinie (2006/42/EG) – Bedeutung für Armaturen, May 2018 [German only]
- VCI, VDMA, VGB: Zusatzdokument zum „Leitfaden Maschinenrichtlinie (2006/42/EG) – Bedeutung für Armaturen“ vom Mai 2018 [German only], based on DIN EN ISO 12100:2011-03

Comments:


- See mounting and operating instructions for residual hazards.
- Also observe the referenced documents listed in the mounting and operating instructions.

Persons authorized to compile the technical file:

SAMSON AG, Weismüllerstraße 3, 60314 Frankfurt am Main, Germany
Frankfurt am Main, 04 March 2021



Peter Arzbach
Director
Product Management



Peter Scheemesser
Director
Product Life Cycle Management and ETO
Development for Valves and Actuators

Revision no. 00

15 Anexo

15.1 Pares de apriete, lubricantes y herramientas

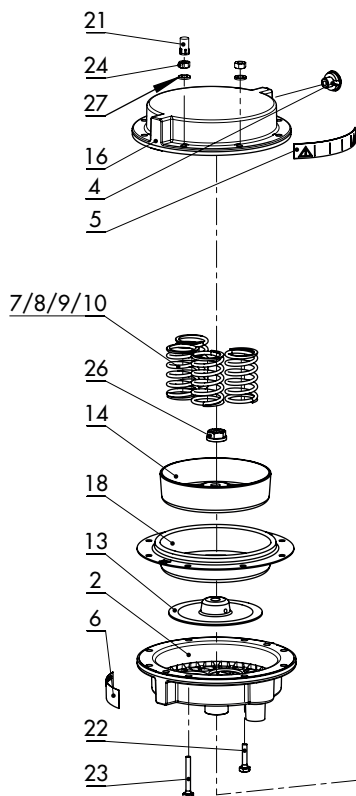
Ver ► AB 0100 para las herramientas, pares de apriete y lubricantes

15.2 Repuestos

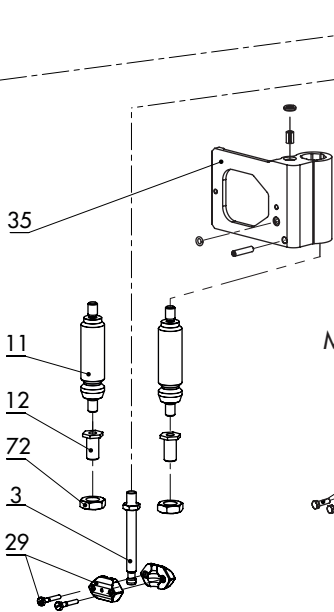
Accionamiento Tipo 3372 con superficie de 120 cm²

2	Tapa inferior	35	Conexión neumática (completa)
2.2	Junta del vástago	37	Columna
2.3	Anillo rascador	70	Tapa de protección
2.4	Cojinete de fricción	72	Tuerca de la columna (tuerca hexagonal)
3	Vástago del accionamiento		
4	Tapón		
5	Placa		
6	Placa de características		
7/8/9/10	Resorte		
11	Columna		
12	Casquillo		
13	Plato de membrana		
14	Plato de membrana		
16	Tapa superior		
17	Travesaño		
18	Membrana		
21	Caperuza del tornillo		
22	Tornillo hexagonal		
23	Tornillo hexagonal		
24	Tuerca hexagonal		
25	Tuerca de la columna		
26	Tuerca de seguridad		
27	Arandela		
28	Arandela dentada		
29/30	Abrazaderas del acoplamiento		

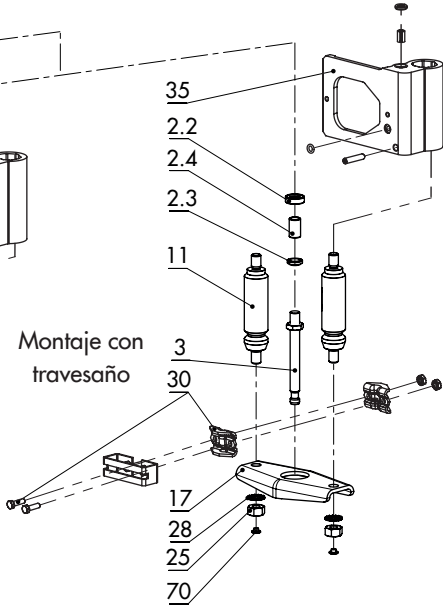
Accionamiento Tipo 3372
con superficie de 120 cm²



Montaje sin
travesaño



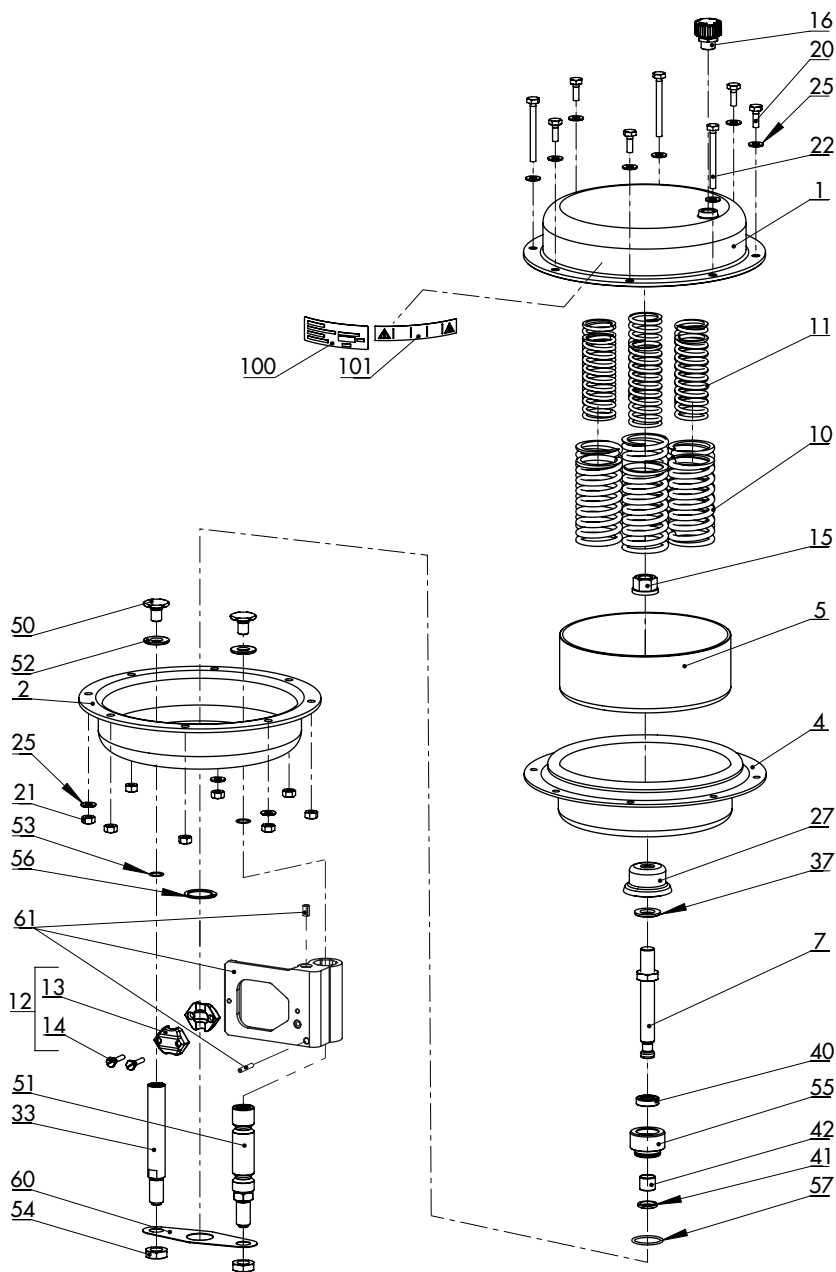
Montaje con
travesaño



Accionamiento Tipo 3372 con superficie de 350 cm²

- 1 Tapa superior
- 2 Tapa inferior
- 4 Membrana
- 5 Plato de membrana
- 7 Vástago del accionamiento
- 10/11 Resorte
- 12 Abrazadera (completa)
- 13 Abrazadera
- 14 Tornillo
- 15 Tuerca de seguridad
- 16 Tapón de desaireación
- 20 Tornillo hexagonal
- 21 Tuerca hexagonal
- 22 Tornillo hexagonal (pretensión)
- 25 Arandela
- 27 Pieza de presión
- 33 Columna
- 37 Arandela
- 40 Junta del vástago
- 41 Anillo rascador
- 42 Cojinete de fricción
- 50 Tornillo para columna (51)
- 51 Columna
- 52 Arandela (solo con sentido de actuación vástago entrando FE)
- 53 Junta tórica
- 54 Tuerca de la columna
- 55 Casquillo
- 56 Anillo fijador
- 57 Junta tórica
- 60 Lámina de fijación
- 61 Conexión neumática (completa)
- 100 Placa de características
- 101 Placa pretensión

Accionamiento Tipo 3372 con superficie de 350 cm²



15.3 Servicio posventa

Contactar con el servicio posventa de SAMSON para el mantenimiento y la reparación de equipos, así como en caso de presentarse defectos o anomalías de funcionamiento.

E-Mail

El departamento posventa se puede contactar a través de la dirección de mail aftersalesservice@samsongroup.com.

Direcciones de SAMSON AG y sus filiales

Las direcciones de SAMSON AG y sus filiales, así como delegaciones y oficinas, se pueden consultar en Internet: www.samsongroup.com o en los catálogos de productos SAMSON.

Datos necesarios

En caso de consulta y para el diagnóstico de fallos facilitar los siguientes datos:

- Número de pedido y de posición
- Tipo, número de producto, superficie del accionamiento, carrera, sentido de actuación y margen de señal nominal (p. ej. 0,2 a 1 bar) o bien margen de trabajo del accionamiento
- Denominación del Tipo de la válvula montada (si es el caso)
- Denominación del Tipo de accesorios montados (si es el caso)
- Esquema de la instalación

EB 8313-3 ES



SAMSON AKTIENGESELLSCHAFT
Weismüllerstraße 3 · 60314 Frankfurt am Main, Alemania
Teléfono: +49 69 4009-0 · Fax: +49 69 4009-1507
samson@samsongroup.com · www.samsongroup.com