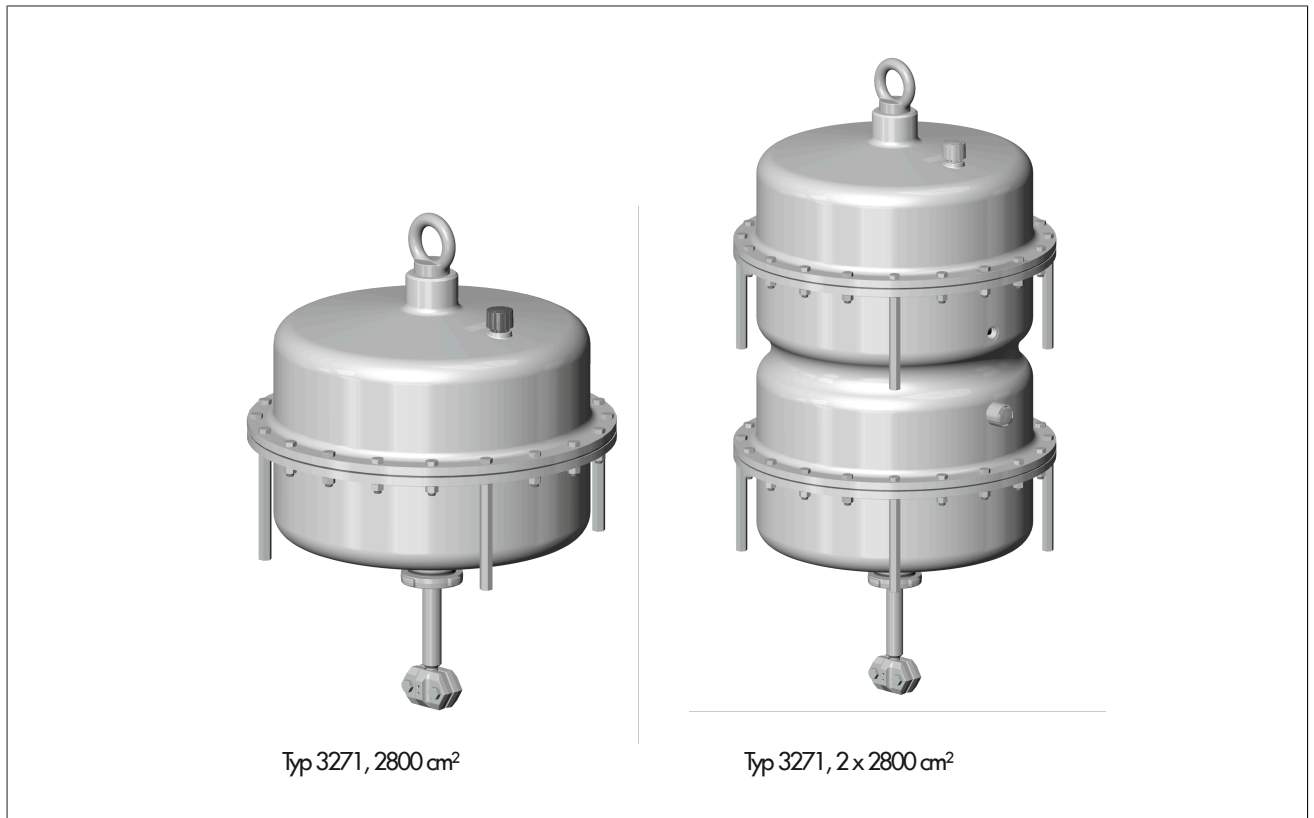


EB 8310-7

Originalanleitung



Pneumatischer Antrieb Typ 3271

Antriebsflächen: 1400-120 cm² · 2800 cm² · 2 x 2800 cm²

Hinweise zur vorliegenden Einbau- und Bedienungsanleitung

Diese Einbau- und Bedienungsanleitung (EB) leitet zur sicheren Montage und Bedienung an. Die Hinweise und Anweisungen dieser EB sind verbindlich für den Umgang mit SAMSON-Geräten. Die bildlichen Darstellungen und Illustrationen in dieser EB sind beispielhaft und daher als Prinzipdarstellungen aufzufassen.

- ⇒ Für die sichere und sachgerechte Anwendung diese EB vor Gebrauch sorgfältig lesen und für späteres Nachschlagen aufbewahren.
- ⇒ Bei Fragen, die über den Inhalt dieser EB hinausgehen, After Sales Service von SAMSON kontaktieren (aftersaleservice@samsongroup.com).



Gerätebezogene Dokumente, wie beispielsweise die Einbau- und Bedienungsanleitungen, stehen im Internet zur Verfügung:

► <https://www.samsongroup.com/de/downloads/dokumentation>

Hinweise und ihre Bedeutung

⚠ GEFAHR

Gefährliche Situationen, die zum Tod oder zu schweren Verletzungen führen

⚠ WARNUNG

Situationen, die zum Tod oder zu schweren Verletzungen führen können

ⓘ HINWEIS

Sachschäden und Fehlfunktionen

ⓘ Info

Informative Erläuterungen

💡 Tipp

Praktische Empfehlungen

1	Sicherheitshinweise und Schutzmaßnahmen.....	5
1.1	Hinweise zu möglichen schweren Personenschäden.....	6
1.2	Hinweise zu möglichen Personenschäden.....	6
1.3	Hinweise zu möglichen Sachschäden.....	7
1.4	Warnhinweise am Gerät.....	8
2	Kennzeichnungen am Gerät.....	9
2.1	Typenschild des Antriebs.....	9
3	Aufbau und Wirkungsweise.....	10
3.1	Wirkrichtung und Stelldruckführung.....	11
3.2	Sicherheitsstellung.....	11
3.2.1	Wirkrichtung FA.....	11
3.2.2	Wirkrichtung FE.....	11
3.3	Zubehör.....	11
3.4	Varianten.....	12
3.5	Technische Daten.....	12
4	Lieferung und innerbetrieblicher Transport.....	15
4.1	Lieferung annehmen.....	15
4.2	Antrieb auspacken.....	15
4.3	Antrieb transportieren und heben.....	15
4.3.1	Antrieb transportieren.....	15
4.3.2	Antrieb heben.....	16
4.4	Antrieb lagern.....	17
5	Montage.....	18
5.1	Montage vorbereiten.....	18
5.2	Gerät montieren.....	18
5.2.1	Ventil und Antrieb zusammenbauen.....	18
5.2.2	Pneumatischen Anschluss herstellen.....	20
6	Inbetriebnahme.....	21
6.1	Federn vorspannen.....	22
6.1.1	Federvorspannung aufbauen.....	22
6.1.2	Stellkraft erhöhen.....	23
6.2	Hubbereich anpassen.....	23
6.3	Hubbegrenzung.....	23
6.3.1	Begrenzung nach unten (Minimalhub).....	23
6.3.2	Begrenzung nach oben (Maximalhub).....	24
6.4	Ausführung mit Handverstellung.....	24
7	Betrieb.....	25
7.1	Regel- oder Auf/Zu-Betrieb.....	25
7.2	Handbetrieb (nur bei Ausführungen mit Handverstellung).....	25
7.3	Weitere Hinweise zum Betrieb.....	25
8	Störungen.....	26
8.1	Fehler erkennen und beheben.....	26
8.2	Notfallmaßnahmen durchführen.....	26
9	Instandhaltung und Umrüstung.....	27
9.1	Periodische Prüfungen.....	27
9.2	Instandhaltungs- und Umrüstarbeiten.....	27
10	Außerbetriebnahme.....	28
11	Demontage.....	29

Inhalt

11.1	Antrieb demontieren.....	29
11.2	Federvorspannung im Antrieb abbauen.....	29
12	Reparatur.....	31
12.1	Geräte an SAMSON senden.....	31
13	Entsorgung.....	32
14	Zertifikate.....	33
14.1	Einbauerklärung nach Maschinenrichtlinie 2006/42/EG.....	34
15	Anhang.....	35
15.1	Anzugsmomente, Schmiermittel und Werkzeuge.....	35
15.2	Ersatzteile.....	35
15.3	Service.....	39

1 Sicherheitshinweise und Schutzmaßnahmen

Bestimmungsgemäße Verwendung

Die SAMSON-Antriebe vom Typ 3271 sind für die Betätigung eines angebauten Hubventils bestimmt. Zusammen mit dem Ventil dient der Antrieb dem Absperrern von flüssigen, gasförmigen oder dampfförmigen Medien in Rohrleitungen. Der Antrieb ist je nach Ausführung für den Regel- und Auf/Zu-Betrieb geeignet. Der Antrieb kann in prozesstechnischen und industriellen Anlagen eingesetzt werden.

Der Antrieb ist für genau definierte Bedingungen ausgelegt (z. B. Stellkraft, Hub). Daher muss der Betreiber sicherstellen, dass der Antrieb nur dort zum Einsatz kommt, wo die Einsatzbedingungen den bei der Bestellung zugrundegelegten Auslegungskriterien entsprechen. Falls der Betreiber den Antrieb in anderen Anwendungen oder Umgebungen einsetzen möchte, muss er hierfür Rücksprache mit SAMSON halten.

SAMSON haftet nicht für Schäden, die aus Nichtbeachtung der bestimmungsgemäßen Verwendung resultieren sowie für Schäden, die durch äußere Kräfte oder andere äußere Einwirkungen entstehen.

⇒ Einsatzgrenzen, -gebiete und -möglichkeiten den technischen Daten und dem Typenschild entnehmen.

Vernünftigerweise vorhersehbare Fehlanwendung

Der Antrieb ist nicht für die folgenden Einsatzgebiete geeignet:

- Einsatz außerhalb der durch die technischen Daten und durch die bei Auslegung definierten Grenzen
- Einsatz außerhalb der durch die am Antrieb angeschlossenen Anbaugeräte definierten Grenzen

Ferner entsprechen folgende Tätigkeiten nicht der bestimmungsgemäßen Verwendung:

- Verwendung von Ersatzteilen, die von Dritten stammen
- Ausführung von nicht beschriebenen Instandhaltungs- und Reparaturarbeiten

Qualifikation des Bedienungspersonals

Der Antrieb darf nur durch Fachpersonal unter Beachtung anerkannter Regeln der Technik eingebaut, in Betrieb genommen, instand gehalten und repariert werden. Fachpersonal im Sinne dieser Einbau-

und Bedienungsanleitung sind Personen, die aufgrund ihrer fachlichen Ausbildung, ihrer Kenntnisse und Erfahrungen sowie der Kenntnis der einschlägigen Normen die ihnen übertragenen Arbeiten beurteilen und mögliche Gefahren erkennen können.

Persönliche Schutzausrüstung

SAMSON empfiehlt für den Umgang mit den pneumatischen Antrieben folgende Schutzausrüstung:

- Schutzhandschuhe und Sicherheitsschuhe während Montage und Demontage des Antriebs
 - Augenschutz und Gehörschutz beim Betrieb des Antriebs
- ⇒ Weitere Schutzausrüstung beim Anlagenbetreiber erfragen.

Änderungen und sonstige Modifikationen

Änderungen, Umbauten und sonstige Modifikationen des Produkts sind durch SAMSON nicht autorisiert. Sie erfolgen ausschließlich auf eigene Gefahr und können unter anderem zu Sicherheitsrisiken führen sowie dazu, dass das Produkt nicht mehr den für seine Verwendung erforderlichen Voraussetzungen entspricht.

Schutzeinrichtungen

Die pneumatischen Antriebe Typ 3271 verfügen über keine gesonderten Schutzeinrichtungen.

Warnung vor Restgefahren

Um Personen- oder Sachschäden vorzubeugen, müssen Betreiber und Bedienungspersonal Gefährdungen, die am Antrieb vom Stelldruck, von der Spannenergie der Federn und von beweglichen Teilen ausgehen können, durch geeignete Maßnahmen verhindern. Dazu müssen Betreiber und Bedienungspersonal alle Gefahrenhinweise, Warnhinweise und Hinweise dieser Einbau- und Bedienungsanleitung befolgen.

Sorgfaltspflicht des Betreibers

Der Betreiber ist für den einwandfreien Betrieb sowie für die Einhaltung der Sicherheitsvorschriften verantwortlich. Der Betreiber ist verpflichtet, dem Bedienungspersonal diese Einbau- und Bedienungsanleitung und die mitgeltenden Dokumente zur Verfügung zu stellen und das Bedienungspersonal in der sachgerechten Bedienung zu unterweisen. Weiterhin muss der Betreiber sicherstellen, dass das Bedienungspersonal oder Dritte nicht gefährdet werden.

Sorgfaltspflicht des Bedienungspersonals

Das Bedienungspersonal muss mit der vorliegenden Einbau- und Bedienungsanleitung und mit den mitgeltenden Dokumenten vertraut sein und sich an die darin aufgeführten Gefahrenhinweise, Warnhinweise und Hinweise halten. Darüber hinaus muss das Bedienungspersonal mit den geltenden Vorschriften bezüglich Arbeitssicherheit und Unfallverhütung vertraut sein und diese einhalten.

Mitgeltende Normen und Richtlinien

Die nichtelektrischen Antriebe haben nach der Zündgefahrenbewertung, entsprechend der DIN EN ISO 80079-36 Absatz 5.2, auch bei selten auftretenden Betriebsstörungen keine eigene potentielle Zündquelle und fallen somit nicht unter die ATEX-Richtlinie 2014/34/EU.

⇒ Für den Anschluss an den Potentialausgleich Absatz 6.4 der DIN EN 60079-14, VDE 0165-1 beachten.

Die pneumatischen Antriebe sind unvollständige Maschinen im Sinne der Maschinenrichtlinie 2006/42/EG.

Mitgeltende Dokumente

Folgende Dokumente gelten in Ergänzung zu dieser Einbau- und Bedienungsanleitung:

- EBs für angeschlossene Anbaugeräte (Stellungsregler, Magnetventil usw.)
- EB für angebautes Ventil
- ► AB 0100 für Werkzeuge, Anzugsmomente und Schmiermittel
- Sicherheitshandbuch ► SH 8310 beim Einsatz in sicherheitsgerichteten Systemen
- Falls ein Gerät einen Stoff enthält, der auf der Kandidatenliste besonders besorgniserregender Stoffe der REACH-Verordnung steht, liefert SAMSON das Dokument „Zusatzinformationen zu Ihrer Anfrage/Bestellung“ mit den kaufmännischen Auftragsdokumenten. Dieses Dokument listet zu den betroffenen Geräten u. a. die SCIP-Nummer, mit der weitere Informationen auf der Internetseite der europäischen Chemikalienagentur ECHA abgerufen werden können, vgl. ► <https://www.echa.europa.eu/scip-database>.

Weitere Informationen zur Material Compliance bei SAMSON stehen zur Verfügung unter ► www.samsongroup.com > Über SAMSON > Umwelt,

Soziales & Unternehmensführung > Material Compliance

1.1 Hinweise zu möglichen schweren Personenschäden

⚠ GEFAHR

Berstgefahr bei unsachgemäßem Öffnen von druckbeaufschlagten Geräten und Bauteilen!

Pneumatische Antriebe sind Druckgeräte, die bei falscher Handhabung bersten können. Geschossartig herumfliegende Bauteile und Bruchstücke können schwere Verletzungen bis hin zum Tod verursachen.

⇒ Vor Arbeiten am Antrieb betroffene Anlagenteile und Antrieb drucklos setzen. Auch Restenergien sind zu entladen.

1.2 Hinweise zu möglichen Personenschäden

⚠ WARNUNG

Quetschgefahr durch bewegliche Teile!

Der Antrieb enthält bewegliche Teile (Antriebsstange), die beim Hineingreifen zu Quetschungen führen können.

⇒ Nicht an oder unter die Antriebsstange greifen und nicht ins Joch greifen, solange die pneumatische Hilfsenergie des Antriebs wirksam angeschlossen ist.

⇒ Vor Arbeiten am Antrieb pneumatische Hilfsenergie und Stellsignal unterbrechen und verriegeln.

⇒ Lauf der Antriebsstange nicht durch Einklemmen von Gegenständen im Joch behindern.

⇒ Bei blockierter Antriebsstange (z. B. durch „Festfressen“ bei längerer Nichtbetätigung) Restenergien des Antriebs (Federspannung) vor Lösung der Blockade abbauen, vgl. Abschnitt „Federvorspannung im Antrieb abbauen“ im Kap. 11.

⚠️ WARNUNG

Verletzungsgefahr durch Entlüften des Antriebs!

Der Antrieb wird pneumatisch betrieben, daher tritt im Zuge der Steuerung Abluft aus.

- ⇒ Stellventil so einbauen und bei der Montage des Antriebs beachten, dass auf der Bedienebene¹⁾ keine Entlüftungsöffnungen in Augenhöhe liegen oder in Richtung der Augen entlüften.
- ⇒ Geeignete Schalldämpfer und Stopfen verwenden.
- ⇒ Bei Arbeiten in Antriebsnähe Augen- und Gehörschutz tragen.

¹⁾ Wenn in der Ventildokumentation nicht anders beschrieben, ist die Bedienebene für das Stellventil die frontale Ansicht auf alle Bedienelemente des Stellventils inklusive Anbaugeräten aus Perspektive des Bedienungspersonals.

⚠️ WARNUNG

Verletzungsgefahr durch vorgespannte Federn!

Antriebe mit vorgespannten Antriebsfedern stehen unter Druck. Diese Antriebe sind erkennbar an einigen verlängerten Schrauben mit Muttern an der unteren Membranschale. Diese Schrauben erlauben bei der Demontage des Antriebs ein gleichmäßiges Abbauen der Federvorspannung. Bei starker Vorspannung der Federn sind diese Antriebe zusätzlich durch einen Aufkleber gekennzeichnet, vgl. Kap. 1.4.

- ⇒ Vor Arbeiten am Antrieb, die ein Öffnen des Antriebs erfordern oder bei blockierter Antriebsstange Kraft der Federvorspannung aufheben, vgl. Abschnitt „Federvorspannung im Antrieb abbauen“ im Kap. 11.

⚠️ WARNUNG

Verletzungsgefahr aufgrund fehlerhafter Bedienung, Verwendung oder Installation bedingt durch unlesbare Informationen am Antrieb!

Im Laufe der Zeit können Einprägungen oder Aufprägungen am Antrieb, Aufkleber und Schilder verschmutzen oder auf andere Weise unkenntlich werden, sodass Gefahren nicht erkannt und notwendige Bedienhinweise nicht befolgt werden können. Dadurch besteht Verletzungsgefahr.

- ⇒ Alle relevanten Beschriftungen am Gerät in stets gut lesbarem Zustand halten.
- ⇒ Beschädigte, fehlende oder fehlerhafte Schilder oder Aufkleber sofort erneuern.

1.3 Hinweise zu möglichen Sachschäden

📌 HINWEIS

Beschädigung des Antriebs durch unsachgemäße Befestigung der Anschlagmittel!

Die Hebeöse/Ringschraube oder der Anschlagwirbel am oberen Deckel dienen nur zur Montage und Demontage des Antriebs sowie dem Heben des Antriebs ohne Ventil. Sowohl Hebeöse/Ringschraube als auch Anschlagwirbel dürfen nicht zum lasttragenden Heben eines vollständigen Stellventils genutzt werden.

- ⇒ Lasttragende Anschlagmittel nicht an Handrad oder Hubbegrenzung befestigen.
- ⇒ Bedingungen für das Heben beachten, vgl. Kap. 4.3.2.

📌 HINWEIS

Beschädigung des Antriebs durch zu hohe oder zu niedrige Anzugsmomente!

Die Bauteile des Antriebs müssen mit bestimmten Drehmomenten angezogen werden. Zu fest angezogene Bauteile unterliegen übermäßigem Verschleiß. Zu leicht angezogene Bauteile können dazu führen, dass sich Bauteile lösen.

- ⇒ Anzugsmomente einhalten, vgl. ► AB 0100.

📌 HINWEIS

Beschädigung des Antriebs durch ungeeignete Werkzeuge!

Für Arbeiten am Antrieb werden bestimmte Werkzeuge benötigt.

- ⇒ Nur von SAMSON zugelassene Werkzeuge verwenden, vgl. ► AB 0100.

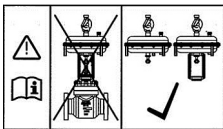
! HINWEIS


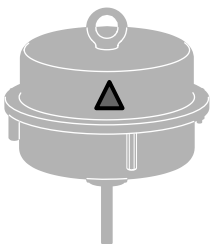
Beschädigung des Antriebs durch ungeeignete Schmiermittel!

Der Werkstoff des Antriebs erfordert bestimmte Schmiermittel. Ungeeignete Schmiermittel können die Oberfläche angreifen und beschädigen.

⇒ Nur von SAMSON zugelassene Schmiermittel verwenden, vgl. ► AB 0100.

1.4 Warnhinweise am Gerät

Darstellung Warnhinweis	Position am Gerät
	
Bedeutung Warnhinweis	
<p>Warnung vor unsachgemäßer Nutzung der Hebeöse/Ringschraube oder des Anschlagwirbels an SAMSON-Antrieben!</p> <p>Für das senkrechte Heben dürfen an diesem Punkt lasttragende Anschlagmittel nur für den Antrieb allein (ohne Ventil) angebracht werden. Sowohl Hebeöse/Ringschraube als auch Anschlagwirbel dürfen nicht zum lasttragenden, senkrechten Heben eines vollständigen Stellventils genutzt werden.</p>	

Darstellung Warnhinweis	Position am Gerät
	
Bedeutung Warnhinweis	
<p>Warnung vor Federn im Antrieb, die unter Vorspannung stehen!</p> <p>Antriebe mit vorgespannten Antriebsfedern stehen unter Druck, was bei unsachgemäßem Öffnen des Antriebs zu Verletzungen durch herausschnellende Bauteile führen kann. Vor Arbeiten am Antrieb Kraft der Federvorspannung abbauen, vgl. Abschnitt „Federvorspannung im Antrieb abbauen“ im Kap. 11.</p>	

2 Kennzeichnungen am Gerät

2.1 Typenschild des Antriebs

Das abgebildete Typenschild entspricht dem aktuell gültigen Typenschild bei Drucklegung des vorliegenden Dokuments. Das Typenschild auf dem Gerät kann von dieser Darstellung abweichen.

Das Typenschild wird auf den Deckel geklebt. Das Typenschild enthält alle zur Identifizierung des Geräts erforderlichen Angaben.

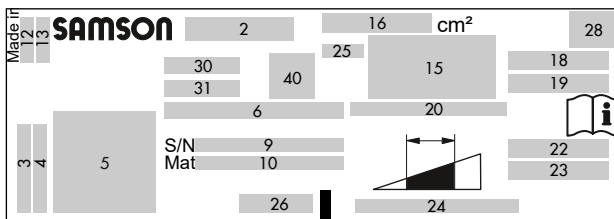
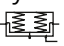
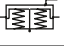



Bild 1: Beschriftungspositionen des Typenschildes am Antrieb Typ 3271/3277 für alle Antriebsflächen >120 cm² oder Typ 3372 mit 350 cm² Antriebsfläche

Pos.	Bedeutung der Beschriftungsposition
31	Versionierung (optional), z. B. HW xx.xx.xx
40	weitere Zertifizierung (optional)

Pos.	Bedeutung der Beschriftungsposition
2	Typenbezeichnung
3	Firmenname
4	Firmenanschrift (PLZ und Ort)
5	Identifikations-Code, optisch auslesbar
6	Gerätebezeichnung
9	Seriennummer
10	Material-Nr.
12	Produktionsland
13	Monat und Baujahr
15	Symbol für Sicherheitsstellung:  Antriebsstange ausfahrend FA  Antriebsstange einfahrend FE
16	Antriebsgröße (Antriebsfläche in cm ²)
18	Nennsignalbereich in bar
19	Nennsignalbereich in psi
20	Antriebshub in mm
22	Arbeitsbereich in bar
23	Arbeitsbereich in psi
24	Zulässiger Betriebsdruck p_{max} in bar und/oder psi
25	Membranwerkstoff
26	Anschlussgewindetyp
28	Symbol für Handverstellung:  (optional)
30	Versionierung (optional), z. B. SAM001

3 Aufbau und Wirkungsweise

Der SAMSON-Antrieb Typ 3271 mit Antriebsflächen $\geq 1000 \text{ cm}^2$ wird insbesondere an Hubventile der SAMSON-Bauarten 240, 250, 280, 290 und SMS angebaut.

Die Antriebe bestehen im Wesentlichen aus den beiden Deckeln, einer Rollmembran mit Membranteller und innenliegenden Federn. Die Federn können mehrfach ineinander gesteckt eingebaut sein.

Der Stelldruck p_{st} erzeugt an der Antriebsfläche A die Kraft $F = p_{st} \cdot A$, die von den Federn ausgewogen wird. Die Anzahl der Antriebsfedern sowie deren Vorspannung bestimmt unter Berücksichtigung des Nennhubs den Nennsignalbereich. Der Hub H ist proportional zum Stelldruck p_{st} . Die Wirkrichtung der Antriebsstange hängt von der Einbaulage der Federn und vom Stelldruckanschluss ab.

Der Antrieb Typ v1 ist mit einer geklemmten Membran ausgeführt.

Die Kupplungsschellen verbinden die Antriebsstange des Antriebs mit der Kegelstange eines Ventils.

Bei Ausführung mit einstellbarer Hubbegrenzung kann der Hub in beiden Wirkrichtungen (Antriebsstange einfahrend oder ausfahrend) um bis zu 50 % verringert und fest eingestellt werden.

Antriebe mit Antriebsfläche $1400-120 \text{ cm}^2$ sind mit einer Verdrehsicherung ausgestattet.

Der Tandem-Antrieb ($2 \times 2800 \text{ cm}^2$) enthält zwei gekoppelte Membranen. Dadurch wird eine Stellkraft erzeugt, die doppelt so groß ist wie die des Einfachantriebs (2800 cm^2).

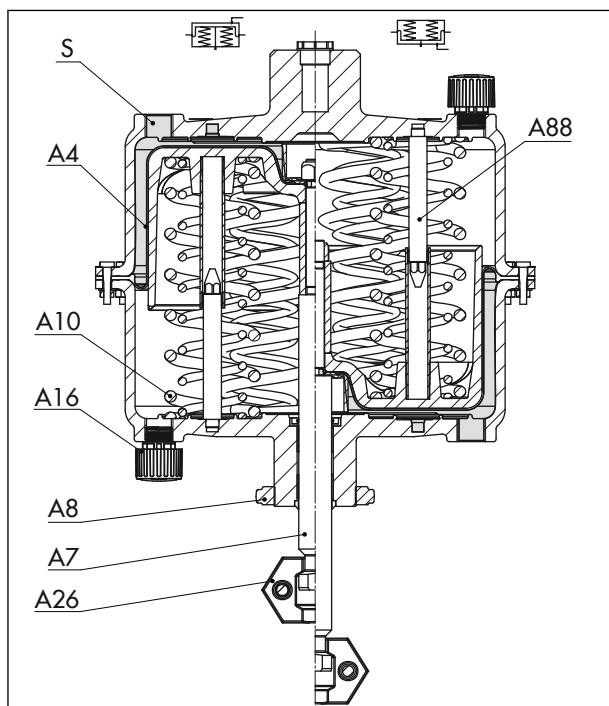


Bild 2: Pneumatischer Antrieb Typ 3271, Beispieldarstellung mit $1400-120 \text{ cm}^2$ Antriebsfläche

- | | |
|-------------------|-----------------------|
| A4 Membran | A16 Entlüftung |
| A7 Antriebsstange | A26 Kupplungsschelle |
| A8 Ringmutter | A88 Verdrehsicherung |
| A10 Feder | S Stelldruckanschluss |

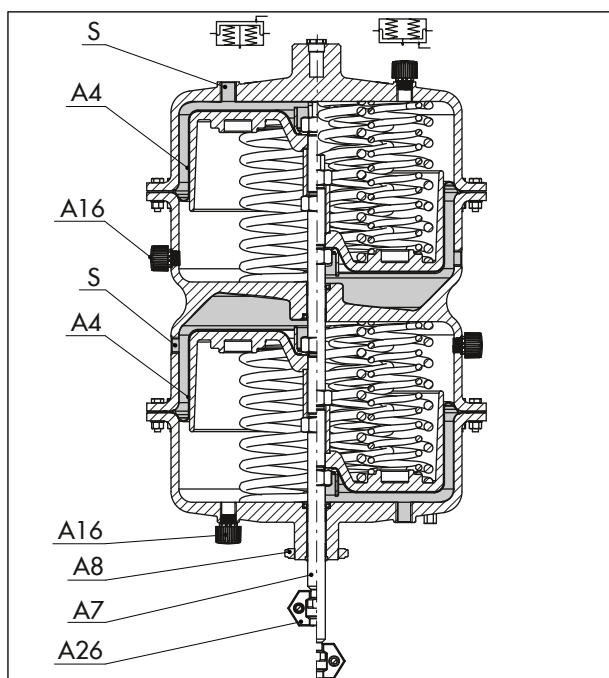


Bild 3: Pneumatischer Antrieb Typ 3271, Beispieldarstellung mit $2 \times 2800 \text{ cm}^2$ Antriebsfläche

- | | |
|-------------------|-----------------------|
| A4 Membran | A16 Entlüftung |
| A7 Antriebsstange | A26 Kupplungsschelle |
| A8 Ringmutter | S Stelldruckanschluss |

3.1 Wirkrichtung und Stelldruckführung

Wirkrichtung

Die Wirkrichtung wird von der Anordnung der Federn und des Membrantellers bestimmt.

Bei Wirkrichtung der Federkraft Stange ausfahrend, im Folgenden „Wirkrichtung FA“ genannt, wird der Stelldruckanschluss am unteren Deckel mit Druckluft beaufschlagt.

Bei Wirkrichtung der Federkraft Stange einfahrend, im Folgenden „Wirkrichtung FE“ genannt, wird der Stelldruckanschluss am oberen Deckel mit Druckluft beaufschlagt.

Stelldruckführung Typ 3271

In der Ausführung „Antriebsstange durch Federkraft ausfahrend FA“ wird der Stelldruck über den unteren Stelldruckanschluss in die untere Membrankammer geführt und bewegt die Antriebsstange gegen die Federkraft nach oben.

Bei der Ausführung „Antriebsstange durch Federkraft einfahrend FE“ wird der Stelldruck über den oberen Stelldruckanschluss in die obere Membrankammer geführt und bewegt die Antriebsstange gegen die Federkraft nach unten.

Stelldruckführung Tandem-Antrieb (2x 2800 cm²)

Beim Tandem-Antrieb (2x 2800 cm²) in der Ausführung „Antriebsstange durch Federkraft ausfahrend FA“ wird der Stelldruck über die beiden unteren Stelldruckanschlüsse in die untere Membrankammer geführt und bewegt die Antriebsstange gegen die Federkraft nach oben.

Beim Tandem-Antrieb (2x 2800 cm²) in der Ausführung „Antriebsstange durch Federkraft einfahrend FE“ wird der Stelldruck über die beiden oberen Stelldruckanschlüsse in die obere Membrankammer geführt und bewegt die Antriebsstange gegen die Federkraft nach unten.

3.2 Sicherheitsstellung

i Info

Die hier aufgeführten Sicherheitsstellungen beziehen sich auf SAMSON-Durchgangsventile.

Bei Verringerung des Stelldrucks oder bei Ausfall der Hilfsenergie bestimmen die in der oberen oder unteren Membrankammer eingebauten Federn die

Wirkrichtung und damit die Sicherheitsstellung des Stellventils.

Ausführung mit Handverstellung: Bei aktivem Handbetrieb (Handrad steht nicht in der Neutralstellung) wird die Sicherheitsstellung auch bei Ausfall der Hilfsenergie nicht angefahren.

3.2.1 Wirkrichtung FA

Bei Verringerung des Stelldrucks oder bei Ausfall der Hilfsenergie bewegen die Federn die Antriebsstange nach unten und schließen ein angebautes Durchgangsventil. Das Ventil öffnet bei steigendem Stelldruck gegen die Federkraft.

3.2.2 Wirkrichtung FE

Bei Verringerung des Stelldrucks oder bei Ausfall der Hilfsenergie bewegen die Federn die Antriebsstange nach oben und öffnen ein angebautes Durchgangsventil. Das Ventil schließt bei steigendem Stelldruck gegen die Federkraft.

3.3 Zubehör

Entlüftung

In die Abluftanschlüsse pneumatischer und elektropneumatischer Geräte werden Entlüftungen geschraubt, um zu gewährleisten, dass entstehende Abluft nach außen abgegeben werden kann (Schutz vor Überdruck im Gerät). Des Weiteren ermöglichen Entlüftungen das Ansaugen von Luft (Schutz vor Unterdruck im Gerät). Vgl. ► AB 07

Anschlagwirbel

Die größeren pneumatischen Antriebe (>355v2 cm² Antriebsfläche) sind am oberen Deckel mit einem Innengewinde ausgestattet, in das eine Ringschraube oder ein Anschlagwirbel geschraubt werden kann. Die Ringschraube ist für das senkrechte Heben des Antriebs vorgesehen und ist im Lieferumfang enthalten. Der Anschlagwirbel dient dem Aufrichten eines Stellventils sowie dem Heben des Antriebs ohne Ventil. Der Anschlagwirbel kann als Zubehör bestellt werden.

Aufbau und Wirkungsweise

Antriebsfläche in cm ²	Material-Nr.	
	Ringschraube (DIN 580)	Anschlagwirbel
1400-120 2800 2x 2800	8325-1101	8442-1019

Schnittstelle Hubabgriff (Rückführung) nach DIN EN 60534-6-1

An, im Baukastensystem ausgeführte, SAMSON-Stellventile können verschiedene Anbaugeräte nach DIN EN 60534-6-1 und NAMUR-Empfehlung angeschlossen werden, vgl. zugehörige Ventildokumentation. Die dazugehörige Schnittstelle für den Hubabgriff ist Bestandteil des Lieferumfangs bei folgenden SAMSON-Antrieben:

- Typ 3271 mit 1400-120 cm² Antriebsfläche
- Typ 3271 mit 2800 cm² Antriebsfläche
- Typ 3271 mit 2x 2800 cm² Antriebsfläche

3.4 Varianten

- **Ausführung mit Hubbegrenzung**
Der Antrieb kann als Sonderausführung mit einer mechanisch einstellbaren Hubbegrenzung ausgestattet werden. Der Hub wird dabei in beiden Wirkrichtungen (FA und FE) um bis zu 50 % verringert und fest eingestellt.
- **Ausführung mit seitlicher Handverstellung**
Der Antrieb kann mit einer seitlichen Handverstellung Typ 3273 mit max. 120 mm Hub kombiniert werden, vgl. ▶ T 8312.

3.5 Technische Daten

Das Typenschild bietet Informationen zur Ausführung des Antriebs, vgl. Kap. 2.

i Info

Ausführliche Informationen stehen in folgendem Typenblatt zur Verfügung:

- ▶ T 8310-2 · Pneumatische Antriebe Typ 3271 mit 1000, 1400-120, 2800 und 2 x 2800 cm² Antriebsfläche

Temperaturbereich

Der zulässige Temperaturbereich wird wesentlich durch den Membranwerkstoff bestimmt.

Membranwerkstoff	Einsatz	Temperaturbereich
NBR	Regelbetrieb	-35...+90 °C -31...+194 °F

Membranwerkstoff	Einsatz	Temperaturbereich
NBR	Auf/Zu-Betrieb	-20...+90 °C -4...+194 °F
PVMQ	Regelbetrieb · Auf/Zu-Betrieb	-60...+90 °C -76...+194 °F

Zuluftdruck

Der maximal zulässige Zuluftdruck ist in der Auftragsbestätigung des Stellventils spezifiziert, beträgt jedoch im Regelbetrieb maximal 6 bar.

Einschränkungen im Auf/Zu-Betrieb vgl. Kap. 7.

Tabelle 1: Maße in mm Typ 3271

Antriebsfläche in cm ²		1400-120	2800	2 x 2800
Höhe	H ¹⁾	-	-	-
	H'	470	585	585
	Ha	-	-	-
	H4 _{Nenn} FA	285	315	315
	H4 _{max} FA	288	325	325
	H4 _{max} FE	315	355	355
	H6	85	85	85
	H7 ²⁾	128	128	128
Hubbegrenzung	H8	500	500	500
Durchmesser	ØD	534	770	770
	ØD2	40	40	40
Ød (Gewinde)		M100 x 2	M100 x 2	M100 x 2
Anschluss (a wahlweise)	a	G 1	G 1	G 1
		1 NPT	1 NPT	1 NPT

1) Bei Ausführungen, bei denen die Hebeöse direkt an der Anschlussfläche des Gehäuses angeschweißt ist, sind H' und H identisch und es gilt der Wert H'.

2) Höhe der Ringschraube nach DIN 580. Höhe des Anschlagwirbels kann abweichen.

Maßbilder

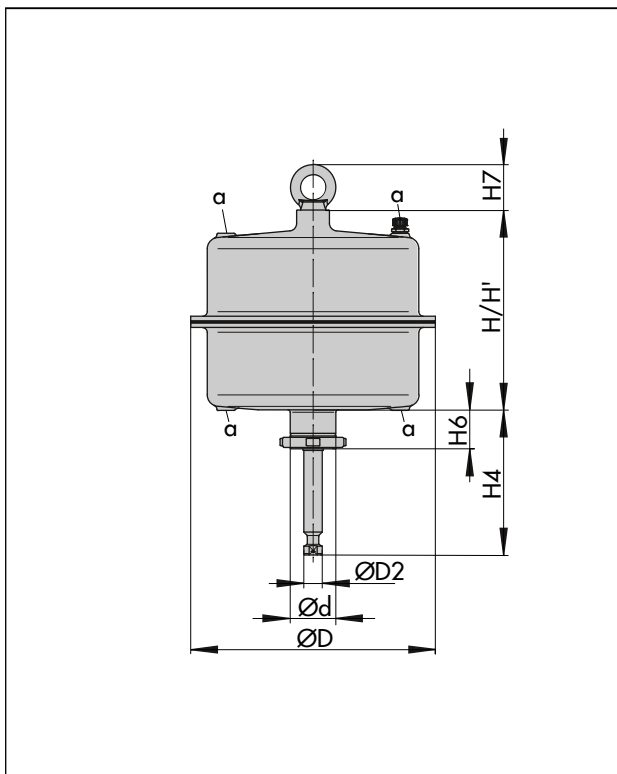


Bild 4: Typ 3271 mit 1400-120 cm² Antriebsfläche

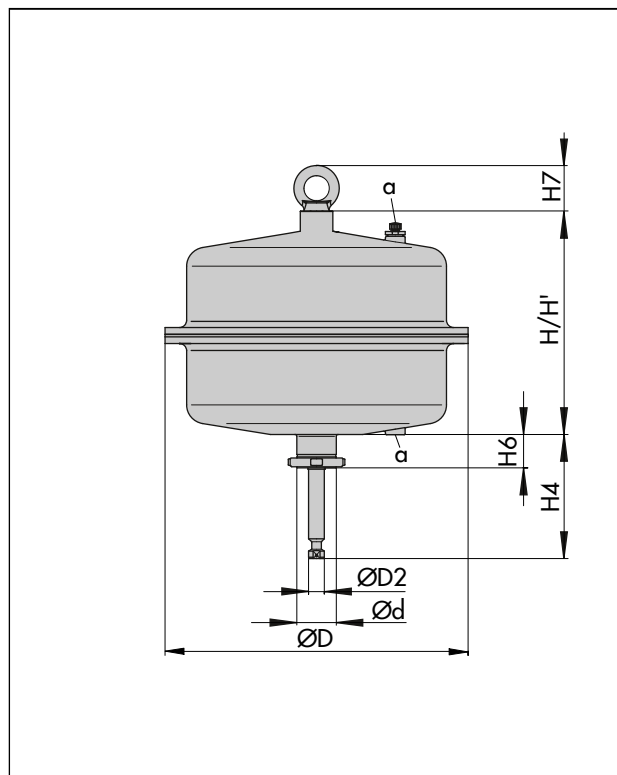


Bild 5: Typ 3271 mit 2800 cm² Antriebsfläche

Aufbau und Wirkungsweise

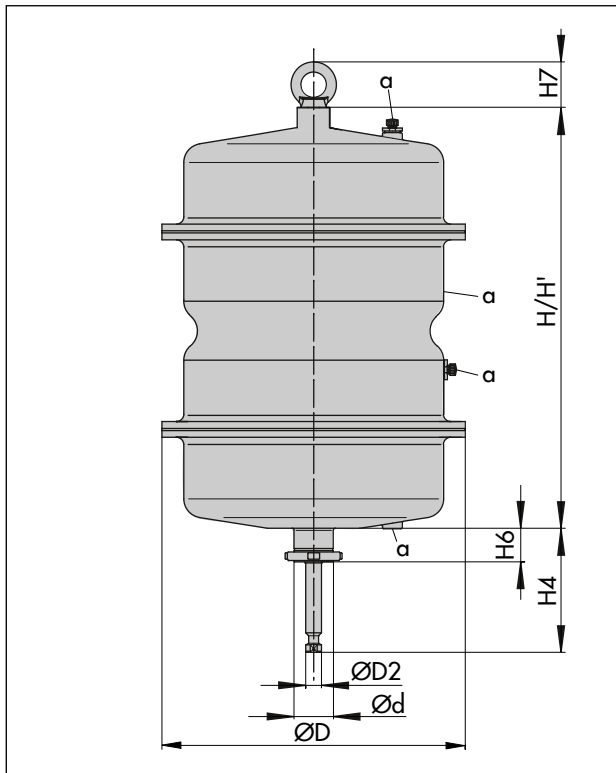


Bild 6: Typ 3271 als Tandem-Antrieb

Tabelle 2: Gewichte in kg

Antrieb Typ ¹⁾	Antriebsfläche cm ²		1400-120	2800	2 x 2800
3271	ohne Handverstellung	kg	175	450	950
3271	mit Handverstellung	kg	300 ²⁾ / 425 ³⁾	575 ²⁾ / 700 ³⁾	a. A.

¹⁾ Die angegebenen Gewichte entsprechen einer spezifischen Standardvariante des Geräts. Gewichte fertig konfigurierter Geräte können je nach Ausführung (Werkstoff, Anzahl der Federn usw.) abweichen.

²⁾ Seitliches Handrad bis 80 mm Hub

³⁾ Seitliches Handrad über 80 mm Hub

4 Lieferung und innerbetrieblicher Transport

Die in diesem Kapitel beschriebenen Arbeiten dürfen nur durch Fachpersonal durchgeführt werden, das der jeweiligen Aufgabe entsprechend qualifiziert ist.

4.1 Lieferung annehmen

Nach Erhalt der Ware folgende Schritte durchführen:

1. Lieferumfang kontrollieren. Angaben auf dem Typenschild des Antriebs mit Lieferschein abgleichen. Einzelheiten zum Typenschild vgl. Kap. 2.
2. Lieferung auf Schäden durch Transport prüfen. Transportschäden an SAMSON und Transportunternehmen (vgl. Lieferschein) melden.
3. Gewicht und Abmaße der zu transportierenden und zu hebenden Einheiten ermitteln, um ggf. entsprechende Hebezeuge und Lastaufnahmemittel auszuwählen. Vgl. Transportdokumente und Kap. 3.5.

4.2 Antrieb auspacken

Folgende Abläufe einhalten:

- ⇒ Antrieb erst unmittelbar vor der Montage auspacken.
- ⇒ Für den innerbetrieblichen Transport den Antrieb auf der Palette oder im Transportbehälter lassen.
- ⇒ Verpackung sachgemäß entsprechend den lokalen Vorschriften entsorgen. Dabei Verpackungsmaterialien nach Sorten trennen und dem Recycling zuführen.

4.3 Antrieb transportieren und heben

⚠ GEFAHR

Gefahr durch Herunterfallen schwebender Lasten!

- ⇒ *Nicht unter schwebenden Lasten aufhalten.*
- ⇒ *Transportwege absichern.*

⚠ WARNUNG

Umkippen der Hebezeuge und Beschädigung der Lastaufnahmeeinrichtungen durch Überschreiten der Hebekapazität!

- ⇒ *Nur zugelassene Hebezeuge und Lastaufnahmeeinrichtungen verwenden, deren Hebekapazität mindestens dem Gewicht des Antriebs entspricht, ggf. einschließlich der Verpackung.*

ⓘ HINWEIS

Beschädigung des Antriebs durch unsachgemäße Befestigung der Anschlagmittel!

Die Hebeöse/Ringschraube oder der Anschlagwirbel am oberen Deckel dienen nur zur Montage und Demontage des Antriebs sowie dem Heben des Antriebs ohne Ventil. Sowohl Hebeöse/Ringschraube als auch Anschlagwirbel dürfen nicht zum lasttragenden Heben eines vollständigen Stellventils genutzt werden.

- ⇒ *Lasttragende Anschlagmittel nicht an Handrad oder Hubbegrenzung befestigen.*
- ⇒ *Bedingungen für das Heben beachten, vgl. Kap. 4.3.2.*

💡 Tipp

Auf Anfrage stellt der After Sales Service eine umfassende Transport- und Hebeanweisung zur Verfügung.

4.3.1 Antrieb transportieren

Der Antrieb kann mithilfe von Hebezeugen wie z. B. einem Kran oder Gabelstapler transportiert werden.

- ⇒ Antrieb für den Transport auf der Palette oder im Transportbehälter lassen.
- ⇒ Transportbedingungen einhalten.

Transportbedingungen

- Antrieb vor äußeren Einflüssen wie z. B. Stößen schützen.
- Korrosionsschutz (Lackierung, Oberflächenbeschichtung) nicht beschädigen. Auftretende Beschädigungen sofort beseitigen.
- Antrieb vor Nässe und Schmutz schützen.
- Zulässige Temperaturen einhalten, vgl. Abschnitt „Technische Daten“ im Kap. 3.

4.3.2 Antrieb heben

Für den Anbau größerer Antriebe an ein Ventil können Hebezeuge wie z. B. ein Kran oder Gabelstapler zum Anheben des Antriebs eingesetzt werden.

Bedingungen für das Heben

- Als Tragmittel einen Haken mit Sicherheitsverschluss verwenden, damit die Anschlagmittel beim Heben und Transportieren nicht vom Haken rutschen können.
- Anschlagmittel am Transportgut gegen Verrutschen und Abrutschen sichern.
- Anschlagmittel so befestigen, dass sie nach dem Anbau an das Ventil wieder entfernt werden können.
- Schwingen und Kippen des Antriebs vermeiden.
- Bei Arbeitsunterbrechungen Last nicht über längeren Zeitraum am Hebezeug in der Luft schweben lassen.

a) Antrieb an Hebeöse, Ringschraube oder Anschlagwirbel heben (ohne Ventil)

1. Ringschraubenabdeckung durch leichten Druck auf die beiden seitlichen Klipsverbindungen öffnen und abnehmen, vgl. Bild 7.
2. Je eine Hebeschlinge an Hebeöse/Ringschraube bzw. Anschlagwirbel des Antriebs und am Tragmittel (z. B. Haken) des Krans oder Gabelstaplers anschlagen.
3. Antrieb vorsichtig anheben. Prüfen, ob Lastaufnahmeeinrichtungen halten.
4. Antrieb mit gleichmäßiger Geschwindigkeit zum Montageort bewegen.
5. Antrieb am Ventil montieren, vgl. Kap. 5.
6. Nach Montage: Hebeschlingen entfernen und Ringschraubenabdeckung wieder anbringen und schließen, vgl. Bild 7.

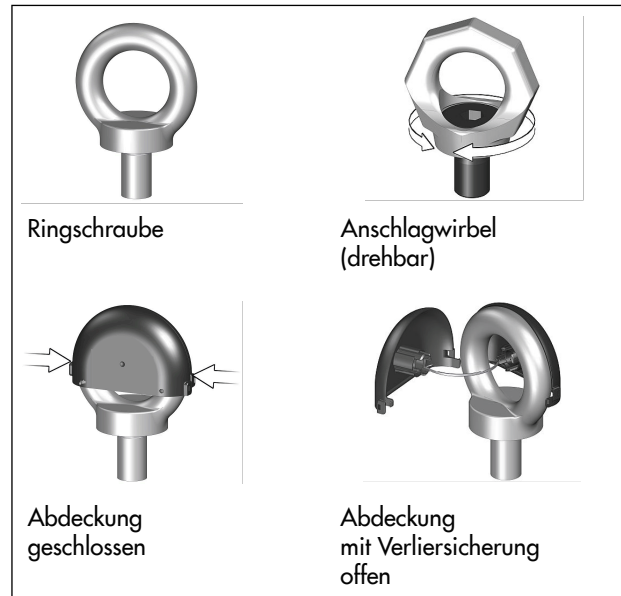


Bild 7: Verliersicherung an Ringschraube/Anschlagwirbel

b) Vollständiges Stellventil heben

Bei Ausführungen mit Innengewinde am oberen Deckel des Antriebs kann statt der Ringschraube ein Anschlagwirbel eingeschraubt werden (vgl. Abschnitt „Zubehör“ im Kap. 3). Der Anschlagwirbel darf, im Gegensatz zur Ringschraube, zum Aufrichten eines vollständigen Stellventils genutzt werden.

Beim Heben eines vollständigen Stellventils müssen die Anschlagmittel am Ventilgehäuse die gesamte Last tragen. Das Anschlagmittel zwischen dem Anschlagpunkt am Antrieb und dem Tragmittel darf keine Last aufnehmen. Dieses Anschlagmittel dient ausschließlich der Sicherung gegen ein Umschlagen beim Heben. Vor dem Anheben des Stellventils dieses Anschlagmittel straff vorspannen.

i Info

Ausführliche Informationen zum Anheben eines vollständigen Stellventils vgl. zugehörige Ventildokumentation.

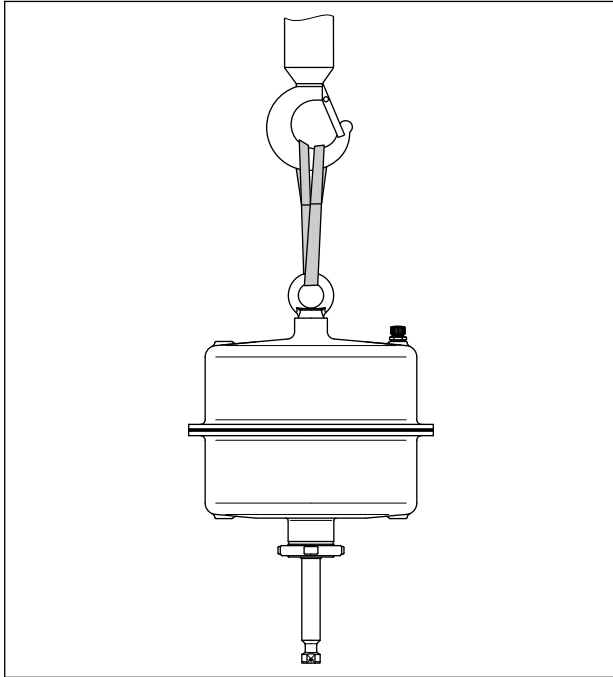


Bild 8: Hebepunkt am Antrieb

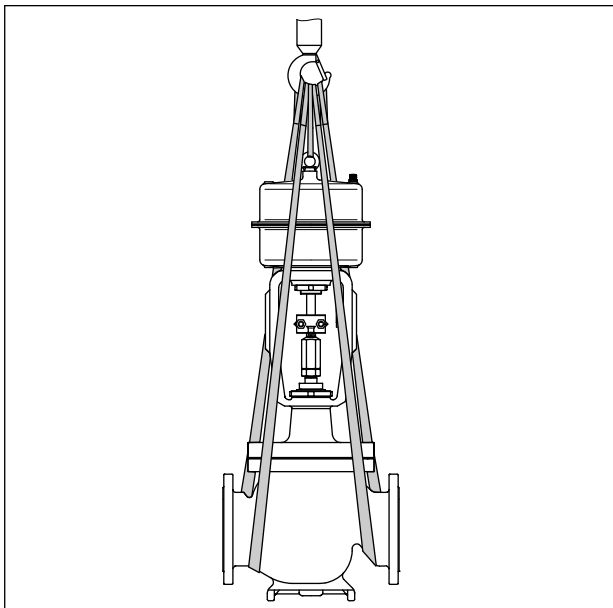


Bild 9: Hebepunkte am Stellventil (Beispieldarstellung)

4.4 Antrieb lagern

HINWEIS

Beschädigungen am Antrieb durch unsachgemäße Lagerung!

- ⇒ Lagerbedingungen einhalten.
- ⇒ Längere Lagerung vermeiden.
- ⇒ Bei abweichenden Lagerbedingungen und längerer Lagerung Rücksprache mit SAMSON halten.

i Info

SAMSON empfiehlt, bei längerer Lagerung Antrieb und Lagerbedingungen regelmäßig zu prüfen.

Lagerbedingungen

- Bei bereits montiertem Ventil und Antrieb, Lagerbedingungen für Stellventile beachten, vgl. zugehörige Ventildokumentation.
- Antrieb vor äußeren Einflüssen wie z. B. Stößen schützen.
- In Lagerposition den Antrieb gegen Verrutschen oder Umkippen sichern.
- Korrosionsschutz (Lackierung, Oberflächenbeschichtung) nicht beschädigen. Auftretende Beschädigungen sofort beseitigen.
- Antrieb vor Nässe und Schmutz schützen und bei einer relativen Luftfeuchte von <75 % lagern. In feuchten Räumen Kondenswasserbildung verhindern. Ggf. Trockenmittel oder Heizung einsetzen.
- Sicherstellen, dass die umgebende Luft frei von Säuren oder anderen korrosiven und aggressiven Medien ist.
- Zulässige Temperaturen einhalten, vgl. Abschnitt „Technische Daten“ im Kap. 3.
- Keine Gegenstände auf den Antrieb legen.

Besondere Lagerbedingungen für Elastomere

Beispiel für Elastomere: Antriebsmembran

- Um die Form zu erhalten und Rissbildung zu vermeiden, Elastomere nicht aufhängen oder knicken.
- SAMSON empfiehlt für Elastomere eine Lager-temperatur von 15 °C (59 °F).
- Elastomere getrennt von Schmiermitteln, Chemikalien, Lösungen und Brennstoffen lagern.

Tipp

Auf Anfrage stellt der After Sales Service eine umfassende Anweisung für die Lagerung zur Verfügung.

5 Montage

Die in diesem Kapitel beschriebenen Arbeiten dürfen nur durch Fachpersonal durchgeführt werden, das der jeweiligen Aufgabe entsprechend qualifiziert ist.

5.1 Montage vorbereiten

Vor der Montage folgende Bedingungen sicherstellen:

- Der Antrieb ist unbeschädigt.
- Typ, Material und Temperaturbereich des Antriebs stimmen mit den Umgebungsbedingungen (Temperaturen usw.) überein. Einzelheiten zum Typenschild vgl. Kap. 2.

Folgende vorbereitende Schritte durchführen:

- ⇒ Für die Montage erforderliches Material und Werkzeug bereitlegen.
- ⇒ Prüfen, dass die zu verwendenden Entlüftungstopfen nicht verstopft sind.
- ⇒ Bei Anbaugeräten ggf. vorhandenes Manometer auf fehlerfreie Funktion prüfen.
- ⇒ Wenn Ventil und Antrieb bereits zusammengebaut sind, Schraubverbindungen auf korrekte Anzugsmomente prüfen (vgl. ► AB 0100). Durch den Transport können sich Bauteile lösen.

5.2 Gerät montieren

SAMSON-Stellventile werden je nach Ausführung mit bereits am Ventil montiertem Antrieb geliefert oder Ventil und Antrieb werden separat geliefert. Bei separater Lieferung müssen Ventil und Antrieb am Einbauort zusammengebaut werden. Im Folgenden werden die Tätigkeiten aufgeführt, die für die Montage und vor der Inbetriebnahme notwendig sind.

⚠ WARNUNG

Verletzungsgefahr durch austretende Abluft!

Der Antrieb wird pneumatisch betrieben, daher tritt im Zuge der Steuerung Abluft aus.

- ⇒ Bei der Montage beachten, dass keine Entlüftungsöffnungen in Augenhöhe auf der Bedienerenebene des Stellventils liegen oder in Richtung der Augen auf der Bedienerenebene entlüften.
- ⇒ Bei Arbeiten in Antriebsnähe Augen- und Gehörschutz tragen.

⚠ WARNUNG

Quetschgefahr durch bewegliche Teile!

Der Antrieb enthält bewegliche Teile (Antriebsstange), die beim Hineingreifen zu Quetschungen führen können.

- ⇒ Nicht an oder unter die Antriebsstange greifen und nicht ins Joch greifen, solange die pneumatische Hilfsenergie des Antriebs wirksam angeschlossen ist.
- ⇒ Vor Arbeiten am Antrieb pneumatische Hilfsenergie und Stellsignal unterbrechen und verriegeln.
- ⇒ Lauf der Antriebsstange nicht durch Einklemmen von Gegenständen im Joch behindern.
- ⇒ Bei blockierter Antriebsstange (z. B. durch „Festfressen“ bei längerer Nichtbetätigung) Restenergien des Antriebs (Federspannung) vor Lösung der Blockade abbauen, vgl. Abschnitt „Federvorspannung im Antrieb abbauen“ im Kap. 11.

ⓘ HINWEIS

Beschädigung des Antriebs durch zu hohe oder zu niedrige Anzugsmomente!

Die Bauteile des Antriebs müssen mit bestimmten Drehmomenten angezogen werden. Zu fest angezogene Bauteile unterliegen übermäßigem Verschleiß. Zu leicht angezogene Bauteile können dazu führen, dass sich Bauteile lösen.

- ⇒ Anzugsmomente einhalten, vgl. ► AB 0100.

ⓘ HINWEIS

Beschädigung des Antriebs durch ungeeignete Werkzeuge!

Für Arbeiten am Antrieb werden bestimmte Werkzeuge benötigt.

- ⇒ Nur von SAMSON zugelassene Werkzeuge verwenden, vgl. ► AB 0100.

5.2.1 Ventil und Antrieb zusammenbauen

ⓘ HINWEIS

Funktionsbeeinträchtigung und Ventilbeschädigung durch falsch ausgerichtetem V-Port-Kegel!

Wenn das Ventil mit einem V-Port-Kegel ausgeführt ist, muss beim Anbau des Antriebs das V-Port-Segment,

das als Erstes öffnet, zum Ventilausgang zeigen. Analog verhält es sich mit einem Lochkegel.

⇒ Kapitel „Ventil und Antrieb zusammenbauen“ in der zugehörigen Ventildokumentation beachten.

Tipp

Der Zusammenbau von Ventil und Antrieb erfolgt gemäß Signalbereich und Wirkrichtung des Antriebs. Diese Informationen stehen auf dem Typenschild des Antriebs, vgl. Kap. 2.

a) Ventilausführung ohne Verdrehsicherung

1. Am Ventil Kontermutter und Kupplungsmutter lösen.
2. Kegel mit Kegelstange fest in den Sitz drücken.
3. Kontermutter und Kupplungsmutter nach unten drehen.
4. Am Antrieb Kupplungsschellen (A26/27) und Ringmutter (A8) entfernen.
5. Ringmutter (A8) über die Kegelstange schieben.
6. Antrieb auf Ventiloberseite setzen und mit Ringmutter (A8) fest verschrauben.
7. Stelldruck anschließen, vgl. Kap. 5.2.2.
8. Kupplungsmutter von Hand drehen, bis sie die Antriebsstange (A7) berührt.
9. Kupplungsmutter etwa eine viertel Umdrehung weiterdrehen und Stellung mit Kontermutter sichern.
10. Kupplungsschellen (A26/27) ansetzen und fest verschrauben.
11. Hubschild nach Kupplungsspitze ausrichten.

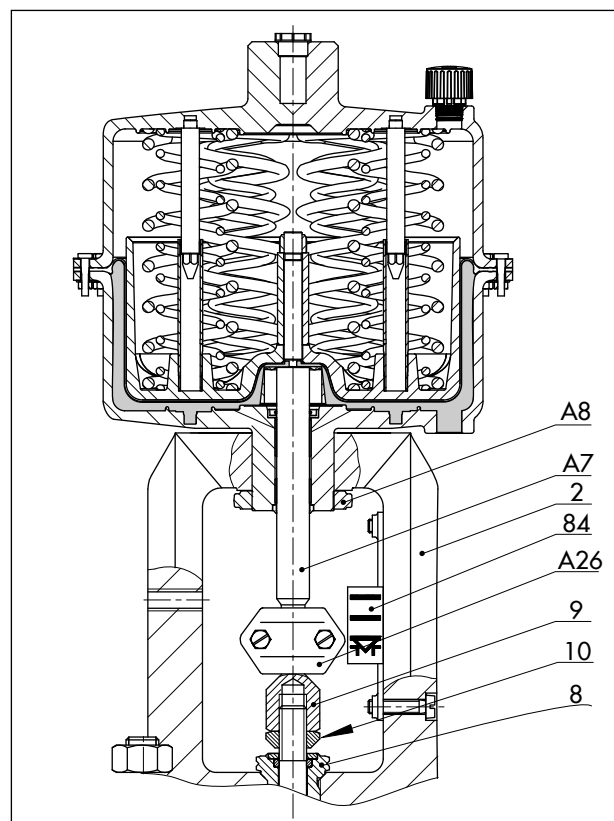


Bild 10: Pneumatischer Antrieb Typ 3271 an Hubventil angebaut

2	Deckel/Flansch	84	Hubschild
8	Gewindebuchse	A7	Antriebsstange
9	Kupplungsmutter	A8	Ringmutter
10	Kontermutter	A26	Kupplungsschellen

b) Anbau an Ventilausführungen mit Verdrehsicherung

Vgl. Bild 11

1. Kegel mit Kegelstange fest in den Sitz drücken.
2. **Verdrehsicherung ist noch nicht am Ventil montiert:**

Vorgehen wie in der Anleitung „Externe Verdrehsicherung montieren“ in der zugehörigen Ventildokumentation beschrieben bis zu dem Schritt, an dem nachfolgend der Antrieb zu montieren ist.

Verdrehsicherung ist bereits am Ventil montiert:

Schrauben (303) wenig lockern und die Stange (9) einige Umdrehungen in den Schellenhälften (301) nach unten drehen.

3. Am Antrieb Kupplungsschellen (A26) und Ringmutter (A8) entfernen.
4. Ringmutter (A8) über die Kegelstange schieben.

Montage

5. Antrieb auf Ventiloberseite (2) setzen und mit Ringmutter (A8) fest verschrauben.
6. Stelldruck anschließen, vgl. Kap. 5.2.2.
7. Mit der Anleitung „Externe Verdrehsicherung montieren“ in der zugehörigen Ventildokumentation bis zum Ende fortfahren ab dem Schritt, bei dem die Stange (9) hochgedreht wird, bis der Kopf der Stange an der ausgefahrenen Antriebsstange anliegt.
8. Hubschild ausrichten und befestigen gemäß Kapitel „Ventil und Antrieb zusammenbauen“ in der zugehörigen Ventildokumentation.

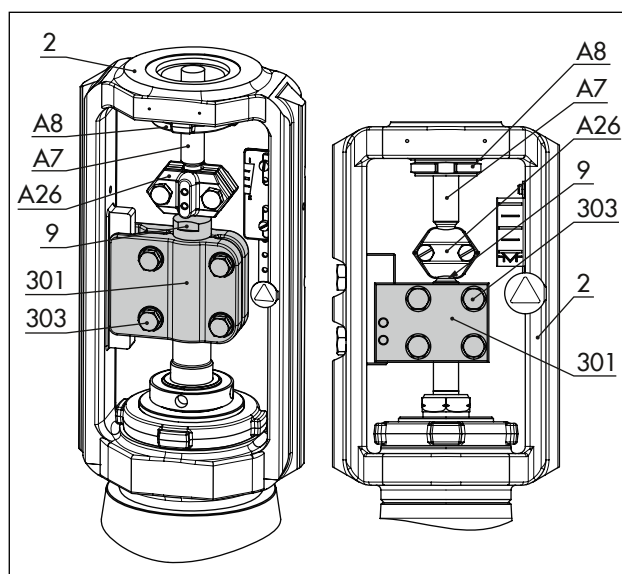


Bild 11: Verdrehsicherung: Standardausführung im Bild links, Sonderausführung im Bild rechts

A7	Antriebsstange	9	Stange
A8	Ringmutter	301	Schellen
A26	Kupplungsschellen	303	Schrauben
2	Ventiloberseite		

5.2.2 Pneumatischen Anschluss herstellen

Der maximal zulässige Zuluftdruck ist in der Auftragsbestätigung des Stellventils spezifiziert, beträgt jedoch im Regelbetrieb maximal 6 bar. Einschränkungen im Auf/Zu-Betrieb vgl. Kap. 7.

Vor dem Anschluss der pneumatischen Hilfsenergie den Signalbereichsanfang und das Signalbereichsende bestimmen:

- Der Signalbereichsanfang entspricht dem minimalen Wert des Nennsignalbereichs bzw. des Arbeitsbereichs (bei vorgespannten Federn).
- Das Signalbereichsende entspricht dem maximalen Wert des Nennsignalbereichs bzw. des Arbeitsbereichs (bei vorgespannten Federn).
- Wenn die Federn im Antrieb nachträglich vorgespannt werden sollen, Signalbereichsanfang und -ende bestimmen gemäß Kap. 6.1.

a) Antriebsstange ausfahrend

1. Unteren Membrankammeranschluss mit dem Stelldruck beaufschlagen, der dem Signalbereichsanfang entspricht.
2. Entlüftungsstopfen in den oberen Membrankammeranschluss schrauben.

b) Antriebsstange einfahrend

1. Oberen Membrankammeranschluss mit dem Stelldruck beaufschlagen, der dem Signalbereichsende entspricht.
2. Entlüftungsstopfen in den unteren Membrankammeranschluss schrauben.

6 Inbetriebnahme

Die in diesem Kapitel beschriebenen Arbeiten dürfen nur durch Fachpersonal durchgeführt werden, das der jeweiligen Aufgabe entsprechend qualifiziert ist.

⚠ GEFAHR

Berstgefahr bei unsachgemäßem Öffnen von druckbeaufschlagten Geräten und Bauteilen!

Pneumatische Antriebe sind Druckgeräte, die bei falscher Handhabung bersten können. Geschossartig herumfliegende Bauteile und Bruchstücke können schwere Verletzungen bis hin zum Tod verursachen.

- ⇒ Vor Arbeiten am Antrieb betroffene Anlagenteile und Antrieb drucklos setzen. Auch Restenergien sind zu entladen.

⚠ WARNUNG

Verletzungsgefahr durch vorgespannte Federn!

Antriebe mit vorgespannten Antriebsfedern stehen unter Druck. Diese Antriebe sind erkennbar an einigen verlängerten Schrauben mit Muttern an der unteren Membranschale. Diese Schrauben erlauben bei der Demontage des Antriebs ein gleichmäßiges Abbauen der Federvorspannung. Bei starker Vorspannung der Federn sind diese Antriebe zusätzlich durch einen Aufkleber gekennzeichnet, vgl. Kap. 1.4.

- ⇒ Vor Arbeiten am Antrieb, die ein Öffnen des Antriebs erfordern oder bei blockierter Antriebsstange Kraft der Federvorspannung aufheben, vgl. Abschnitt „Federvorspannung im Antrieb abbauen“ im Kap. 11.

⚠ WARNUNG

Verletzungsgefahr durch austretende Abluft!

Der Antrieb wird pneumatisch betrieben, daher tritt im Zuge der Steuerung Abluft aus.

- ⇒ Bei Arbeiten in Antriebsnähe Augen- und Gehörschutz tragen.

⚠ WARNUNG

Quetschgefahr durch bewegliche Teile!

Der Antrieb enthält bewegliche Teile (Antriebsstange), die beim Hineingreifen zu Quetschungen führen können.

- ⇒ Nicht an oder unter die Antriebsstange greifen und nicht ins Joch greifen, solange die pneumatische Hilfsenergie des Antriebs wirksam angeschlossen ist.
- ⇒ Vor Arbeiten am Antrieb pneumatische Hilfsenergie und Stellsignal unterbrechen und verriegeln.
- ⇒ Lauf der Antriebsstange nicht durch Einklemmen von Gegenständen im Joch behindern.
- ⇒ Bei blockierter Antriebsstange (z. B. durch „Festfressen“ bei längerer Nichtbetätigung) Restenergien des Antriebs (Federspannung) vor Lösung der Blockade abbauen, vgl. Abschnitt „Federvorspannung im Antrieb abbauen“ im Kap. 11.

⚠ WARNUNG

Verletzungsgefahr aufgrund fehlerhafter Bedienung, Verwendung oder Installation bedingt durch falsche Informationen am Antrieb!

Nach Einstellungs- oder Umrüstarbeiten stimmen unter Umständen die Angaben auf dem Typenschild des Antriebs nicht mehr. Dies betrifft z. B. die Varianten-ID und das Bildsymbol nach Wirkrichtungsumkehr.

- ⇒ Schilder oder Aufkleber mit fehlerhaften/veralteten Informationen sofort erneuern.
- ⇒ Neu eingestellte Werte auf dem Typenschild eintragen, ggf. neues Typenschild bei SAMSON anfordern.

📌 HINWEIS

Beschädigung des Antriebs durch zu hohe oder zu niedrige Anzugsmomente!

Die Bauteile des Antriebs müssen mit bestimmten Drehmomenten angezogen werden. Zu fest angezogene Bauteile unterliegen übermäßigem Verschleiß. Zu leicht angezogene Bauteile können dazu führen, dass sich Bauteile lösen.

- ⇒ Anzugsmomente einhalten, vgl. ► AB 0100.

📌 HINWEIS

Beschädigung des Antriebs durch ungeeignete Werkzeuge!

Für Arbeiten am Antrieb werden bestimmte Werkzeuge benötigt.

- ⇒ Nur von SAMSON zugelassene Werkzeuge verwenden, vgl. ► AB 0100.

6.1 Federn vorspannen

Durch das Vorspannen der Federn im Antrieb können folgende Effekte erzielt werden:

- Erhöhung der Stellkraft (nur bei Antrieben mit „Antriebsstange ausfahrend“)
- in Kombination mit einem SAMSON-Ventil: Angleichen des Antriebshubbereichs an einen kleineren Ventilhubbereich

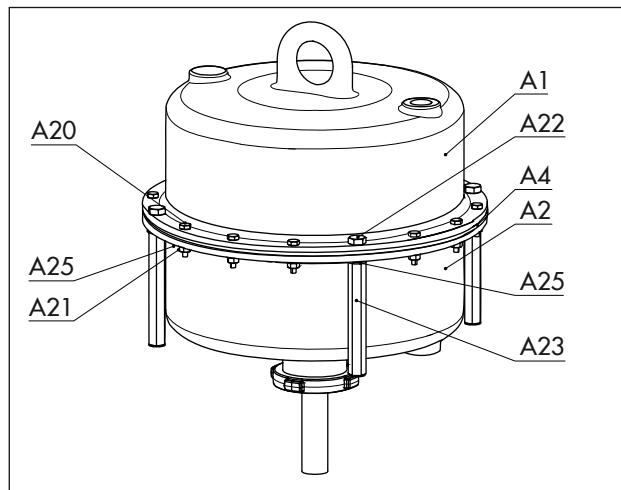


Bild 12: Antrieb mit Spannschrauben und Spannmuttern

A1 oberer Deckel	A21 Sechskantmutter
A2 unterer Deckel	A22 Sechskantschraube (Vorspannung)
A4 Membran	A23 Sechskantmutter (Vorspannung)
A20 Sechskantschraube	A25 Unterlegscheibe

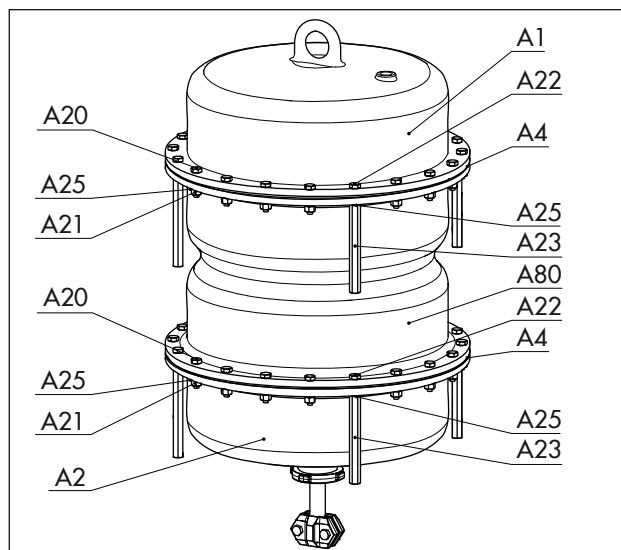


Bild 13: Tandemantrieb mit Spannschrauben und Spannmuttern

A1 oberer Deckel	A22 Sechskantschraube (Vorspannung)
A2 unterer Deckel	A23 Sechskantmutter (Vorspannung)
A4 Membran	

A20 Sechskantschraube	A25 Unterlegscheibe
A21 Sechskantmutter	A80 Deckel (Tandem-Antrieb)

6.1.1 Federvorspannung aufbauen

HINWEIS

Beschädigung des Antriebs durch ungleichmäßig aufgebraachte Federvorspannung!

- ⇒ Spannschrauben und Spannmuttern gleichmäßig am Umfang verteilen.
- ⇒ Spannmuttern abwechselnd und Schritt für Schritt gleichmäßig festziehen.

Antriebsflächen 1400-120 und 2800 cm²

1. Die langen Schrauben (A22) gleichmäßig am Umfang des Antriebs verteilen.
2. Die langen Muttern (A23) zusammen mit je einer Unterlegscheibe (A25) auf die Spannschrauben (A22) schrauben, bis sie am unteren Deckel (A2) anliegen.
3. Um die Federn gleichmäßig vorzuspannen, die Muttern (A23) abwechselnd und Schritt für Schritt festziehen. Dabei am Schraubenkopf mit einem geeigneten Werkzeug gegenhalten und das Anzugsmoment an der Mutter aufbringen. Anzugsmomente beachten.
4. Die kurzen Schrauben (A20) durch die vorgesehenen Löcher der Deckel (A1, A2) stecken.
5. Die kurzen Muttern (A21) zusammen mit je einer Unterlegscheibe (A25) auf die Schrauben (A20) schrauben und festziehen. Anzugsmomente beachten.

Antriebsfläche 2x 2800 cm²

1. Die langen Schrauben (A22) zusammen mit je einer Unterlegscheibe (A25) gleichmäßig am Umfang des oberen und unteren Deckels (A1, A2) verteilen.
2. Die langen Muttern (A23) auf die Spannschrauben (A22) schrauben, bis sie jeweils am Deckel anliegen.
3. Um die Federn gleichmäßig vorzuspannen, die Muttern (A23) abwechselnd und Schritt für Schritt festziehen. Dabei am Schraubenkopf mit einem geeigneten Werkzeug gegenhalten und das Anzugsmoment an der Mutter aufbringen. Anzugsmomente beachten.

4. Die kurzen Schrauben (A20) zusammen mit je einer Unterlegscheibe (A25) durch die vorgesehenen Löcher der Deckel (A1, A2) stecken.
5. Die kurzen Muttern (A21) auf die Schrauben (A20) schrauben und festziehen. Anzugsmomente beachten.

6.1.2 Stellkraft erhöhen

Die Stellkraft kann nur bei Antrieben mit „Antriebsstange ausfahrend“ erhöht werden. Dazu können die Federn um bis zu 25 % ihres Hubs oder der Spanne ihres Nennsignalbereichs vorgespannt werden.

Beispiel: Bei einem Signalbereich von 0,2 bis 1 bar wird eine Vorspannung gewünscht. 25 % dieser Spanne sind 0,2 bar. Daher verschiebt sich der Signalbereich um 0,2 bar auf 0,4 bis 1,2 bar. Der neue Signalbereichsanfang entspricht 0,4 bar, das neue Signalbereichsende entspricht 1,2 bar.

⇒ Den neuen Signalbereich von 0,4 bis 1,2 bar auf dem Typenschild als Arbeitsbereich mit vorgespannten Federn eintragen.

6.2 Hubbereich anpassen

Teilweise haben Ventil und Antrieb unterschiedliche Nennhübe. Je nach Wirkrichtung ergibt sich daraus folgender Handlungsbedarf:

Wirkrichtung „Antriebsstange ausfahrend“

Bei Ventilen, deren Hub kleiner ist als der Nennhub des Antriebs, müssen vorgespannte Federn eingesetzt werden.

Beispiel: Ventil DN 100 mit Nennhub 30 mm und Antrieb 1400 cm² mit Nennhub 60 mm; Nennsignalbereich 0,4 bis 2 bar.

Der Stelldruck für den halben Antriebshub (30 mm) beträgt 1,2 bar. Addiert mit dem Signalbereichsanfang von 0,4 bar ergibt sich ein Stelldruck von 1,6 bar, der für die Federvorspannung erforderlich ist. Der neue Signalbereichsanfang entspricht 1,6 bar, das neue Signalbereichsende entspricht 2,4 bar.

⇒ Den neuen Signalbereich von 1,6 bis 2,4 bar auf dem Typenschild als Arbeitsbereich mit vorgespannten Federn eintragen.

Wirkrichtung „Antriebsstange einfahrend“

Ein Vorspannen der Antriebsfedern ist bei „Antriebsstange einfahrend“ nicht möglich. Wenn ein SAMSON-Ventil mit einem übergroßen Antrieb kombiniert wird (d. h. Nennhub Antrieb größer als

Nennhub Ventil) kann immer nur die erste Hälfte vom Nennsignalbereich des Antriebs genutzt werden.

Beispiel: Ventil DN 100 mit Nennhub 30 mm und Antrieb 1400 cm² mit Nennhub 60 mm; Nennsignalbereich 0,2 bis 1 bar.

Bei halbem Ventilhub ergibt sich ein Arbeitsbereich von 0,2 bis 0,6 bar.

6.3 Hubbegrenzung

In der Ausführung mit Hubbegrenzung ist der maximale und minimale Antriebshub begrenzt.

Der Hub kann in beiden Wirkrichtungen (Antriebsstange einfahrend oder ausfahrend) um bis zu 50 % verringert und fest eingestellt werden.

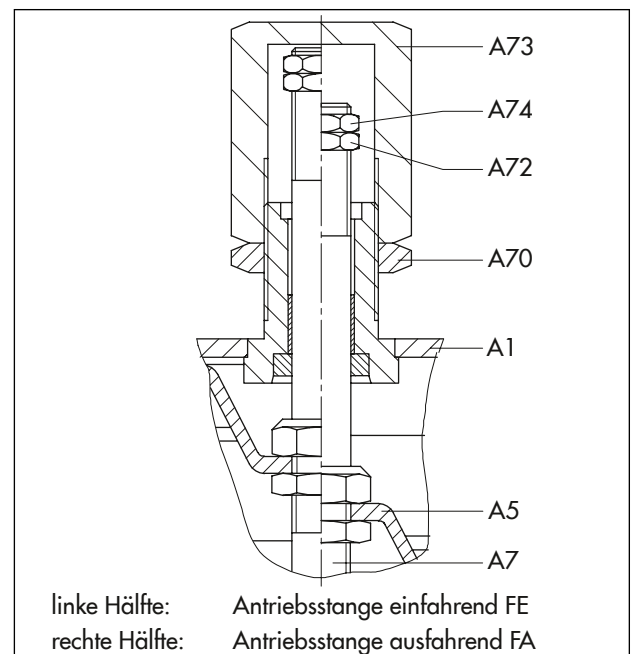


Bild 14: Hubbegrenzung

A1	Deckel, oben	A72	Einstellmutter
A5	Membranteller	A73	Haube
A7	Antriebsstange	A74	Kontermutter
A70	Kontermutter		

6.3.1 Begrenzung nach unten (Minimalhub)

1. Kontermutter (A70) lösen und Haube (A73) abschrauben.
2. Kontermutter (A74) lösen und an Einstellmutter (A72) Begrenzung einstellen.
3. Kontermutter (A74) festziehen.
4. Haube (A73) aufschrauben und mit Kontermutter (A70) wieder festziehen.

6.3.2 Begrenzung nach oben (Maximalhub)

1. Kontermutter (A70) lösen.
2. Haube (A73) auf gewünschte Begrenzung einstellen.
3. Kontermutter (A70) wieder festziehen.

6.4 Ausführung mit Handverstellung

Vgl. zugehörige Dokumentation der Handverstellung ► EB 8312-X.

i Info

Falls ein Antrieb nachträglich mit einer Handverstellung ausgestattet werden soll, After Sales Service kontaktieren.

7 Betrieb

Die in diesem Kapitel beschriebenen Arbeiten dürfen nur durch Fachpersonal durchgeführt werden, das der jeweiligen Aufgabe entsprechend qualifiziert ist.

⚠️ WARNUNG

Verletzungsgefahr durch austretende Abluft!

Der Antrieb wird pneumatisch betrieben, daher tritt im Zuge der Steuerung Abluft aus.

⇒ Bei Arbeiten in Antriebsnähe Augen- und Gehörschutz tragen.

⚠️ WARNUNG

Quetschgefahr durch bewegliche Teile!

Der Antrieb enthält bewegliche Teile (Antriebsstange), die beim Hineingreifen zu Quetschungen führen können.

- ⇒ Nicht an oder unter die Antriebsstange greifen und nicht ins Joch greifen, solange die pneumatische Hilfsenergie des Antriebs wirksam angeschlossen ist.
- ⇒ Vor Arbeiten am Antrieb pneumatische Hilfsenergie und Stellsignal unterbrechen und verriegeln.
- ⇒ Lauf der Antriebsstange nicht durch Einklemmen von Gegenständen im Joch behindern.
- ⇒ Bei blockierter Antriebsstange (z. B. durch „Festfressen“ bei längerer Nichtbetätigung) Restenergien des Antriebs (Federspannung) vor Lösung der Blockade abbauen, vgl. Abschnitt „Federvorspannung im Antrieb abbauen“ im Kap. 11.

⚠️ WARNUNG

Verletzungsgefahr aufgrund fehlerhafter Bedienung, Verwendung oder Installation bedingt durch falsche Informationen am Antrieb!

Nach Einstellungs- oder Umrüstarbeiten stimmen unter Umständen die Angaben auf dem Typenschild des Antriebs nicht mehr. Dies betrifft z. B. die Varianten-ID und das Bildsymbol nach Wirkrichtungsumkehr.

- ⇒ Schilder oder Aufkleber mit fehlerhaften/veralteten Informationen sofort erneuern.
- ⇒ Neu eingestellte Werte auf dem Typenschild eintragen, ggf. neues Typenschild bei SAMSON anfordern.

7.1 Regel- oder Auf/Zu-Betrieb

Der maximal zulässige Zuluftdruck ist in der Auftragsbestätigung des Stellventils spezifiziert, beträgt jedoch im Regelbetrieb maximal 6 bar.

Bei der Wirkrichtung „Antriebsstange durch Federkraft ausfahrend (FA)“ und Hubbegrenzung darf der Zuluftdruck max. 1,5 bar über dem Federendwert liegen.

7.2 Handbetrieb (nur bei Ausführungen mit Handverstellung)

Im Handbetrieb wird der Öffnungszustand des Ventils unabhängig vom Stelldruck oder den eingebauten Federn über die Position des Handrads bestimmt, vgl. zugehörige Dokumentation der Handverstellung ► EB 8312-X.

Die Neutralstellung des Handrads ist erforderlich, damit der Antrieb im Regel- bzw. Auf/Zu-Betrieb den kompletten Hub fahren kann.

7.3 Weitere Hinweise zum Betrieb

- ⇒ Antriebe mit reduziertem Zuluftdruck mit einem Aufkleber „max. Zuluftdruck begrenzt auf ... bar“ kennzeichnen.
- ⇒ Antrieb nur auf der den Federn abgewandten Seite über den Anschluss S mit Stelldruck belasten.
- ⇒ Nur durchlässigen Entlüftungsstopfen (vgl. Ersatzteilzeichnung, Pos. A16 im Kap. 15.2) verwenden.

8 Störungen

Gefahrenhinweise, Warnhinweise und Hinweise vgl. Kap. 1

8.1 Fehler erkennen und beheben

Fehler	Mögliche Ursache	Abhilfe
Antriebsstange bewegt sich trotz Anforderung nicht.	Antrieb ist mechanisch blockiert.	Antrieb außer Betrieb nehmen, vgl. Kap. 10 und anschließend Blockierung aufheben. WARNUNG! Eine blockierte Antriebsstange (z. B. durch „Festfressen“ bei längerer Nichtbetätigung) kann sich unerwartet lösen und unkontrolliert bewegen. Dies kann beim Hineingreifen zu Quetschungen führen. Vor dem Versuch eine Blockade der Antriebsstange zu lösen pneumatische Hilfsenergie und Stellsignal unterbrechen und verriegeln. Restenergien des Antriebs (Federspannung) vor Lösung der Blockade abbauen, vgl. Abschnitt „Federvorspannung im Antrieb abbauen“ im Kap. 11.
	Membran im Antrieb defekt	Vgl. Abschnitt „Membran austauschen“ im Kap. 9.
	Stelldruck zu gering	Stelldruck prüfen. Stelldruckleitung auf Dichtheit prüfen.
	Stelldruck nicht an die korrekte Membrankammer angeschlossen.	Vgl. Abschnitt „Wirkrichtung und Stelldruckführung“ im Kap. 3.
Antriebsstange durchfährt nicht den vollständigen Hub.	Stelldruck zu gering	Stelldruck prüfen. Stelldruckleitung auf Dichtheit prüfen.
	Hubbegrenzung aktiv	Vgl. Abschnitt „Hubbegrenzung“ im Kap. 6.
	Anbaugeräte nicht korrekt eingestellt	Antrieb ohne Anbaugeräte prüfen. Einstellungen der Anbaugeräte prüfen.

i Info

Bei Störungen, die nicht in der Tabelle aufgeführt sind, After Sales Service von SAMSON kontaktieren.

8.2 Notfallmaßnahmen durchführen

Notfallmaßnahmen der Anlage obliegen dem Anlagenbetreiber.

9 Instandhaltung und Umrüstung

i Info

- Mit der Durchführung nicht beschriebener Instandhaltungs- und Reparaturarbeiten ohne Zustimmung des After Sales Service von SAMSON erlischt die Produktgewährleistung.
- Als Ersatzteile nur Originalteile von SAMSON verwenden, die der Ursprungsspezifikation entsprechen.

9.1 Periodische Prüfungen

Abhängig von den Einsatzbedingungen muss der Antrieb in bestimmten Intervallen geprüft werden, um bereits vor möglichen Störungen Abhilfe schaffen zu können. Die Erstellung eines entsprechenden Prüfplans obliegt dem Anlagenbetreiber.

Tipp

Auf Anfrage unterstützt Sie der After Sales Service bei der Erstellung eines auf Ihre Anlage abgestimmten Prüfplans.

9.2 Instandhaltungs- und Umrüstarbeiten

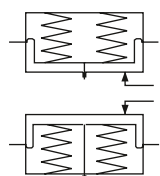
HINWEIS

Beschädigung des Antriebs durch unsachgemäße Instandsetzung und Reparatur!

- ⇒ Instandsetzungs- und Reparaturarbeiten nicht selbst durchführen.
- ⇒ Für Instandsetzungs- und Reparaturarbeiten After Sales Service von SAMSON kontaktieren.

Die Antriebe enthalten Verschleißteile, die in Absprache mit dem After Sales Service ausgetauscht werden können.

Durch Umrüsten kann in Absprache mit dem After Sales Service die Wirkrichtung und damit die Sicherheitsstellung der pneumatischen Antriebe geändert werden. Die Sicherheitsstellung ist mit einem Bildsymbol auf dem Typenschild gekennzeichnet:



Antriebsstange ausfahrend

Antriebsstange einfahrend

10 Außerbetriebnahme

Die in diesem Kapitel beschriebenen Arbeiten dürfen nur durch Fachpersonal durchgeführt werden, das der jeweiligen Aufgabe entsprechend qualifiziert ist.

⚠ GEFAHR

Berstgefahr bei unsachgemäßem Öffnen von druckbeaufschlagten Geräten und Bauteilen!

Pneumatische Antriebe sind Druckgeräte, die bei falscher Handhabung bersten können. Geschossartig herumfliegende Bauteile und Bruchstücke können schwere Verletzungen bis hin zum Tod verursachen.

- ⇒ Vor Arbeiten am Antrieb betroffene Anlagenteile und Antrieb drucklos setzen. Auch Restenergien sind zu entladen.

⚠ WARNUNG

Verletzungsgefahr durch vorgespannte Federn!

Antriebe mit vorgespannten Antriebsfedern stehen unter Druck. Diese Antriebe sind erkennbar an einigen verlängerten Schrauben mit Muttern an der unteren Membranschale. Diese Schrauben erlauben bei der Demontage des Antriebs ein gleichmäßiges Abbauen der Federvorspannung. Bei starker Vorspannung der Federn sind diese Antriebe zusätzlich durch einen Aufkleber gekennzeichnet, vgl. Kap. 1.4.

- ⇒ Vor Arbeiten am Antrieb, die ein Öffnen des Antriebs erfordern oder bei blockierter Antriebsstange Kraft der Federvorspannung aufheben, vgl. Abschnitt „Federvorspannung im Antrieb abbauen“ im Kap. 11.

⚠ WARNUNG

Verletzungsgefahr durch austretende Abluft!

Der Antrieb wird pneumatisch betrieben, daher tritt im Zuge der Steuerung Abluft aus.

- ⇒ Bei Arbeiten in Antriebsnähe Augen- und Gehörschutz tragen.

⚠ WARNUNG

Quetschgefahr durch bewegliche Teile!

Der Antrieb enthält bewegliche Teile (Antriebsstange), die beim Hineingreifen zu Quetschungen führen können.

- ⇒ Nicht an oder unter die Antriebsstange greifen und nicht ins Joch greifen, solange die pneumatische Hilfsenergie des Antriebs wirksam angeschlossen ist.
- ⇒ Vor Arbeiten am Antrieb pneumatische Hilfsenergie und Stellsignal unterbrechen und verriegeln.
- ⇒ Lauf der Antriebsstange nicht durch Einklemmen von Gegenständen im Joch behindern.
- ⇒ Bei blockierter Antriebsstange (z. B. durch „Festfressen“ bei längerer Nichtbetätigung) Restenergien des Antriebs (Federspannung) vor Lösung der Blockade abbauen, vgl. Abschnitt „Federvorspannung im Antrieb abbauen“ im Kap. 11.

Um den Antrieb für Instandhaltungsarbeiten oder die Demontage außer Betrieb zu nehmen, folgende Schritte ausführen:

1. Ventil außer Betrieb nehmen, vgl. zugehörige Ventildokumentation.
2. Pneumatische Hilfsenergie abstellen, um Antrieb drucklos zu setzen.

11 Demontage

Die in diesem Kapitel beschriebenen Arbeiten dürfen nur durch Fachpersonal durchgeführt werden, das der jeweiligen Aufgabe entsprechend qualifiziert ist.

⚠ GEFAHR

Berstgefahr bei unsachgemäßem Öffnen von druckbeaufschlagten Geräten und Bauteilen!

Pneumatische Antriebe sind Druckgeräte, die bei falscher Handhabung bersten können. Geschossartig herumfliegende Bauteile und Bruchstücke können schwere Verletzungen bis hin zum Tod verursachen.

- ⇒ Vor Arbeiten am Antrieb betroffene Anlagenteile und Antrieb drucklos setzen. Auch Restenergien sind zu entladen.

⚠ WARNUNG

Verletzungsgefahr durch vorgespannte Federn!

Antriebe mit vorgespannten Antriebsfedern stehen unter Druck. Diese Antriebe sind erkennbar an einigen verlängerten Schrauben mit Muttern an der unteren Membranschale. Diese Schrauben erlauben bei der Demontage des Antriebs ein gleichmäßiges Abbauen der Federvorspannung. Bei starker Vorspannung der Federn sind diese Antriebe zusätzlich durch einen Aufkleber gekennzeichnet, vgl. Kap. 1.4.

- ⇒ Vor Arbeiten am Antrieb, die ein Öffnen des Antriebs erfordern oder bei blockierter Antriebsstange Kraft der Federvorspannung aufheben, vgl. Abschnitt „Federvorspannung im Antrieb abbauen“ im Kap. 11.

⚠ WARNUNG

Verletzungsgefahr durch austretende Abluft!

Der Antrieb wird pneumatisch betrieben, daher tritt im Zuge der Steuerung Abluft aus.

- ⇒ Bei Arbeiten in Antriebsnähe Augen- und Gehörschutz tragen.

⚠ WARNUNG

Quetschgefahr durch bewegliche Teile!

Der Antrieb enthält bewegliche Teile (Antriebsstange), die beim Hineingreifen zu Quetschungen führen können.

- ⇒ Nicht an oder unter die Antriebsstange greifen und nicht ins Joch greifen, solange die pneumatische Hilfsenergie des Antriebs wirksam angeschlossen ist.
- ⇒ Vor Arbeiten am Antrieb pneumatische Hilfsenergie und Stellsignal unterbrechen und verriegeln.
- ⇒ Lauf der Antriebsstange nicht durch Einklemmen von Gegenständen im Joch behindern.
- ⇒ Bei blockierter Antriebsstange (z. B. durch „Festfressen“ bei längerer Nichtbetätigung) Restenergien des Antriebs (Federspannung) vor Lösung der Blockade abbauen, vgl. Abschnitt „Federvorspannung im Antrieb abbauen“ im Kap. 11.

Vor der Demontage sicherstellen, dass folgende Bedingungen erfüllt sind:

- Der Antrieb ist außer Betrieb genommen, vgl. Kap. 10.

11.1 Antrieb demontieren

1. Kupplungsschellen (A26/27) lösen.
2. Kupplungsmutter (9) und Kontermutter (10) des Ventils lösen.
3. **Demontage eines Antriebs mit „Antriebsstange ausfahrend“ und/oder vorgespannten Federn:** Um die Ringmutter (A8) lösen zu können, Ventil mithilfe des Stelldrucks ca. 50 % öffnen.
4. Ringmutter am Ventiloberteil lösen.
5. Stelldruck wieder abstellen.
6. Ringmutter und Antrieb vom Ventil nehmen.
7. Am Ventil Kontermutter und Kupplungsmutter fest verschrauben.

11.2 Federvorspannung im Antrieb abbauen

Am Antriebsgehäuse sind lange Muttern (Spannmuttern) mit langen Schrauben (Spannschrauben) und kurze Muttern mit kurzen Schrauben am Umfang verteilt, die die Deckel des Antriebs miteinander verschrauben.

Bei Einfachantrieben sind sie nur an der unteren Membranschale, beim Tandem-Antrieb zusätzlich am Zwischendeckel verbaut.

Die Vorspannung der Federn im Antrieb erfolgt über die verlängerten Spannmuttern und Spannschrauben.

Demontage

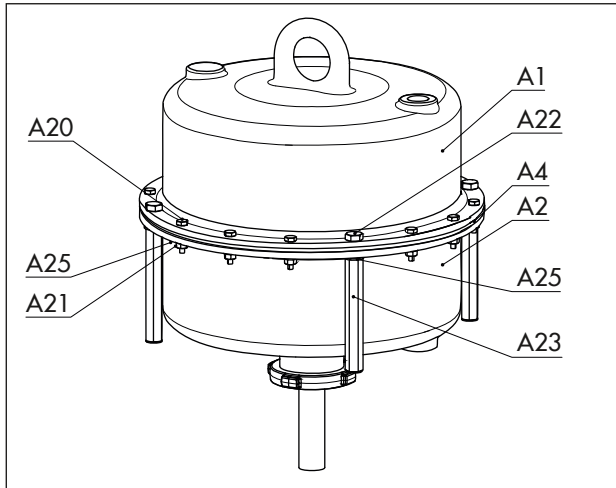


Bild 15: Antrieb mit Spannschrauben und Spannmuttern

A1 oberer Deckel	A21 Sechskantmutter
A2 unterer Deckel	A22 Sechskantschraube (Vorspannung)
A4 Membran	A23 Sechskantmutter (Vorspannung)
A20 Sechskantschraube	A25 Unterlegscheibe

Zum Abbau der Federvorspannung im Antrieb wie folgt vorgehen:

1. Die kurzen Schrauben und Muttern an den Deckeln abschrauben und inklusive der Scheiben entfernen.
2. Die langen Spannschrauben und Spannmuttern an den Deckeln abwechselnd und Schritt für Schritt lösen, um die Federvorspannung gleichmäßig abzubauen. Dabei am Schraubenkopf mit einem geeigneten Werkzeug gegenhalten und das Drehmoment an der Mutter aufbringen.

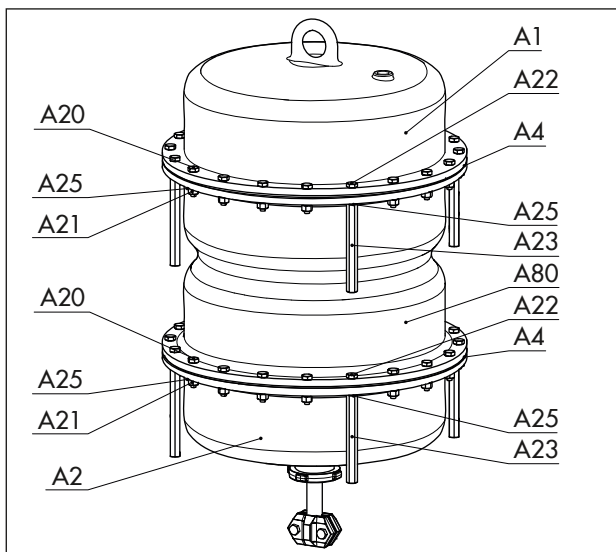


Bild 16: Tandemantrieb mit Spannschrauben und Spannmuttern

A1 oberer Deckel	A22 Sechskantschraube (Vorspannung)
A2 unterer Deckel	A23 Sechskantmutter (Vorspannung)
A4 Membran	A25 Unterlegscheibe
A20 Sechskantschraube	A80 Deckel (Tandem-Antrieb)
A21 Sechskantmutter	

12 Reparatur

Wenn der Antrieb nicht mehr regelkonform arbeitet, oder wenn er gar nicht mehr arbeitet, ist er defekt und muss repariert oder ausgetauscht werden.

HINWEIS

Beschädigung des Antriebs durch unsachgemäße Instandsetzung und Reparatur!

- ⇒ Instandsetzungs- und Reparaturarbeiten nicht selbst durchführen.
- ⇒ Für Instandsetzungs- und Reparaturarbeiten After Sales Service von SAMSON kontaktieren.

i Info

Weitere Informationen für die Einsendung von Geräten und der Retouren-Abwicklung sind auf folgender Internetseite zu finden:

► www.samsongroup.com > SERVICE > After Sales Service

12.1 Geräte an SAMSON senden

Defekte Geräte können zur Reparatur an SAMSON gesendet werden.

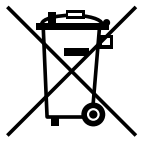
Für die Einsendung von Geräten bzw. Retouren-Abwicklung folgendermaßen vorgehen:

1. Ausnahmeregelung für spezielle Gerätetypen beachten, vgl. Angaben auf ► www.samsongroup.com > SERVICE > After Sales Service > Retouren.
2. Rücksendungen unter Angabe folgender Informationen über returns-de@samsongroup.com anmelden:
 - Typ
 - Artikelnummer
 - Var.-ID
 - Ursprungsauftrag bzw. Bestellung
 - Ausgefüllte Erklärung zur Kontamination; dieses Formular steht im Internet zur Verfügung: ► www.samsongroup.com > SERVICE > After Sales Service > Retouren

Nach Prüfung der Anfrage erhalten Sie einen RMA-Schein.

3. Den RMA-Schein und die ausgefüllte und unterschriebene Erklärung zur Kontamination außen gut sichtbar am Packstück anbringen.
4. Die Ware an die auf dem RMA-Schein angegebene Lieferadresse senden.

13 Entsorgung



SAMSON ist ein in Europa registrierter Hersteller, zuständige Institution

► www.samsongroup.com > Über SAMSON > Umwelt, Soziales & Unternehmensführung > Material Compliance > Elektroaltgeräte (WEEE)
WEEE-Reg.-Nr.: DE 62194439

Informationen zu besonders besorgniserregenden Stoffen der REACH-Verordnung finden Sie ggf. auf dem Dokument „Zusatzinformationen zu Ihrer Anfrage/Bestellung“ mit den kaufmännischen Auftragsdokumenten. Dieses Dokument listet in diesen Fällen die SCIP-Nummer, mit der weitere Informationen auf der Internetseite der europäischen Chemikalienagentur ECHA abgerufen werden können, vgl. ► <https://www.echa.europa.eu/scip-database>.

i Info

Auf Anfrage stellt SAMSON Recyclingpässe für die Geräte zur Verfügung. Bitte wenden Sie sich unter Angabe Ihrer Firmenanschrift an aftersaleservice@samsongroup.com.

💡 Tipp

Im Rahmen eines Rücknahmekonzepts kann SAMSON auf Kundenwunsch einen Dienstleister mit Zerlegung und Recycling beauftragen.

- ⇒ Bei der Entsorgung lokale, nationale und internationale Vorschriften beachten.
- ⇒ Alte Bauteile, Schmiermittel und Gefahrenstoffe nicht dem Hausmüll zuführen.

14 Zertifikate

Diese Erklärungen stehen auf den nachfolgenden Seiten zur Verfügung:

- Einbauerklärung nach Maschinenrichtlinie 2006/42/EG

Die abgedruckten Zertifikate entsprechen dem Stand bei Drucklegung. Die jeweils aktuellsten Zertifikate liegen im Internet unter dem Produkt ab:

- ► www.samsongroup.com > Produkte > Antriebe > 3271

Weitere, optionale Zertifikate stehen auf Anfrage zur Verfügung.



Einbauerklärung nach Maschinenrichtlinie 2006/42/EG

Für folgende Produkte:
Antriebe Typ 3271 und 3277

Wir, die SAMSON AG, erklären, dass die Antriebe Typ 3271 und 3277 unvollständige Maschinen im Sinne der Maschinenrichtlinie 2006/42/EG sind und die sicherheitstechnischen Anforderungen nach Anhang I Artikel 1.1.2, 1.1.3, 1.1.5, 1.3.2, 1.3.4 und 1.3.7 der Richtlinie eingehalten werden. Die speziellen Unterlagen nach Anhang VII Teil B wurden erstellt.

Die Inbetriebnahme der von uns gelieferten Erzeugnisse darf nur erfolgen, wenn vorher festgestellt wurde, dass die Maschinen oder Anlagen, in die die Produkte eingebaut werden sollen, den Bestimmungen der EG-Maschinenrichtlinie 2006/42/EG entsprechen.

Der Anwender ist verpflichtet, das Erzeugnis den anerkannten Regeln der Technik und der Einbau- und Bedienungsanleitung entsprechend einzubauen und Gefährdungen, die am Antrieb vom Stelldruck und von beweglichen Teilen ausgehen können, durch geeignete Maßnahmen zu verhindern.

Die zulässigen Einsatzgrenzen und Montagehinweise der Geräte ergeben sich aus der Einbau- und Bedienungsanleitung und stehen im Internet unter www.samson.de in elektronischer Form zur Verfügung.

Produktbeschreibung Antriebe siehe:

- Antriebe Typ 3271 und 3277: Einbau- und Bedienungsanleitung EB 8310-X

Folgende technischen Normen und/oder Spezifikationen wurden angewandt:

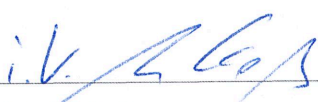
- VCI/VDMA/VGB – Leitfaden Maschinenrichtlinie (2006/42/EG) – Bedeutung für Armaturen, Mai 2018
- VCI/VDMA/VGB – Zusatzdokument zum „Leitfaden Maschinenrichtlinie (2006/42/EG) – Bedeutung für Armaturen vom Mai 2018“, Stand Mai 2018 in Anlehnung an DIN EN ISO 12100:2011-03

Bemerkungen:

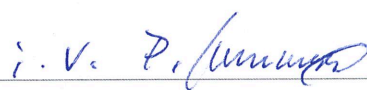
- Restgefahren siehe Angaben in der Einbau- und Bedienungsanleitung
- Weiterhin sind die in den Einbau- und Bedienungsanleitungen aufgeführten mitgeltenden Dokumente zu beachten.

Für die Zusammenstellung der technischen Unterlagen ist bevollmächtigt:

SAMSON AG, Weismüllerstraße 3, 60314 Frankfurt am Main, Germany
Frankfurt am Main, 01. Oktober 2019



Dr. Michael Heß
Zentralabteilungsleiter
Product Management & Technical Sales



Peter Scheermesser
Zentralabteilungsleiter
Produktpflege, Auftragsentwicklung und ETO Ventile
und Antriebe

15 Anhang

15.1 Anzugsmomente, Schmiermittel und Werkzeuge

Vgl. ► AB 0100 für Werkzeuge, Anzugsmomente und Schmiermittel

15.2 Ersatzteile

1	Deckel, oben
2	Deckel, unten
4	Membran
5	Membranteller
7	Antriebsstange
8	Ringmutter
10	Feder (außen)
11	Feder (innen)
16	Entlüftung
17	O-Ring
18	Verschraubung
20	Sechskantschraube
21	Sechskantmutter
22	Sechskantschraube (Vorspannung)
23	Sechskantmutter (Vorspannung)
24	Verschlussstopfen
25	Scheibe
26/27	Kupplungsschellen
29	Sechskantschraube
35	Druckstück
36	Distanzstück
40	Wellendichtring
41	Abstreifer
42	Trockengleitlager
50	Antriebsstange
72	Sechskantmutter
73	Haube
74	Kontermutter
75	oberer Deckel
76	Wellendichtring
77	Trockengleitlager
80	Deckel (Tandem-Antrieb)
81	Antriebsstange
82	Antriebsstange
83	Antriebsstange
84	Scheibe
87	Distanzstück
88	Führungsstange (Verdrehsicherung)
89	Buchse
95	O-Ring
96	Zylinderschraube
97	Nutmutter
100	Typenschild
101	Schild (Vorspannung)
120	Traverse

121	Ringschraube
122	Sechskantmutter
123	Gewindebuchse
124	Sechskantmutter (Kontermutter)
126	Gleitlager
127	Führungsrohr (Verdrehsicherung)
160*	Staubschutzmanschette (Option)
300	Verschlussstopfen

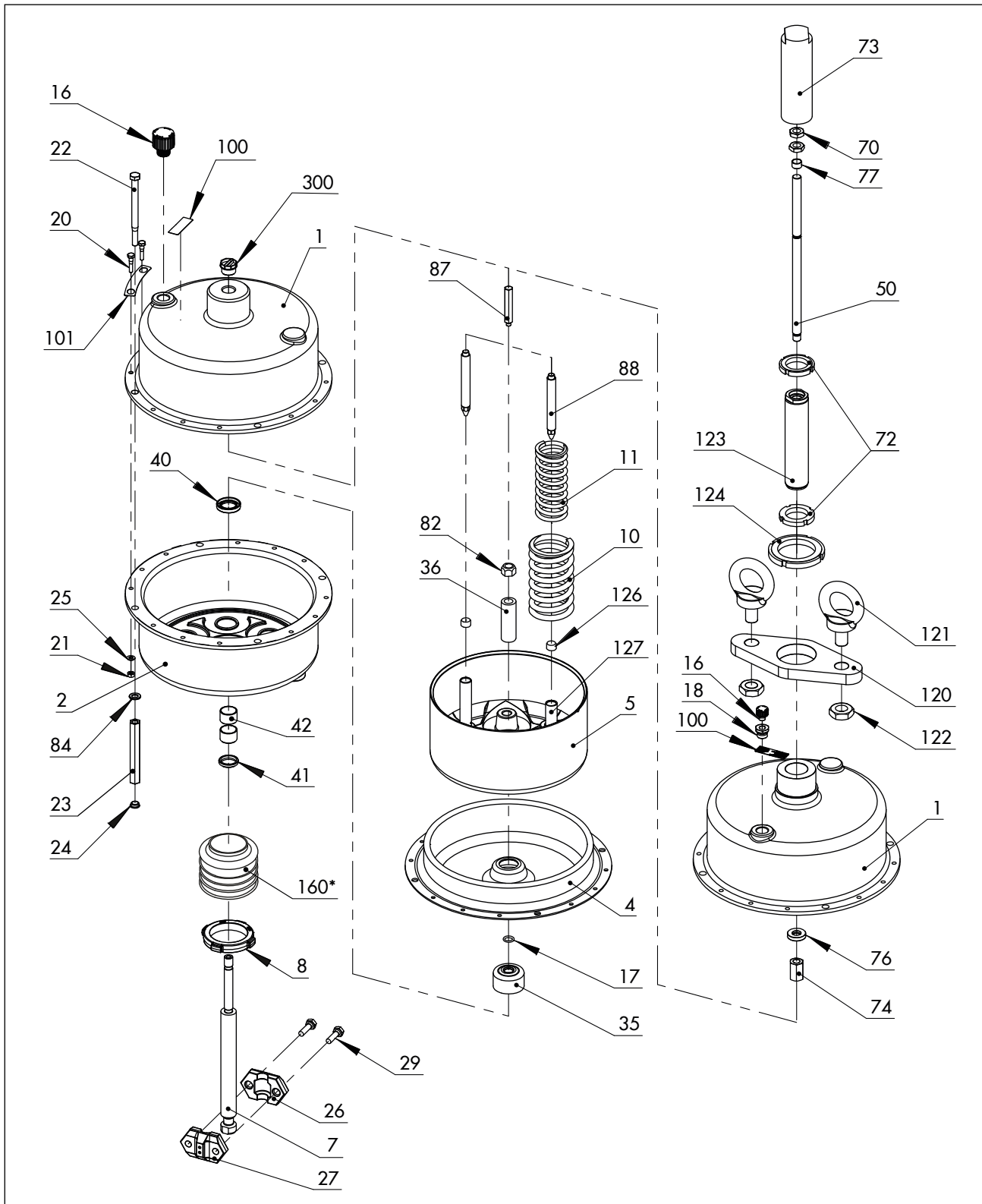


Bild 17: Antrieb Typ 3271, 1400-120 cm²

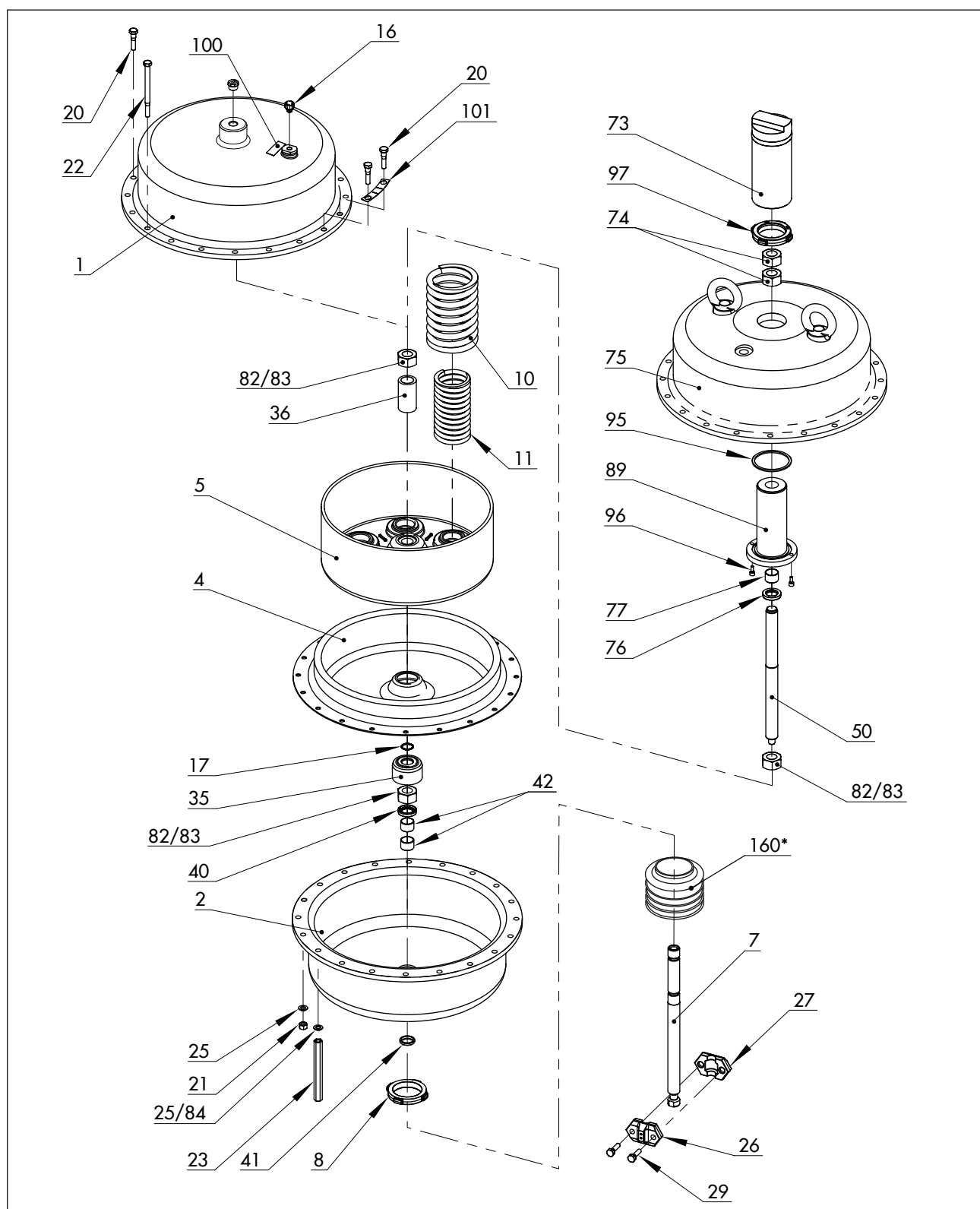


Bild 18: Antrieb Typ 3271, 2800 cm²

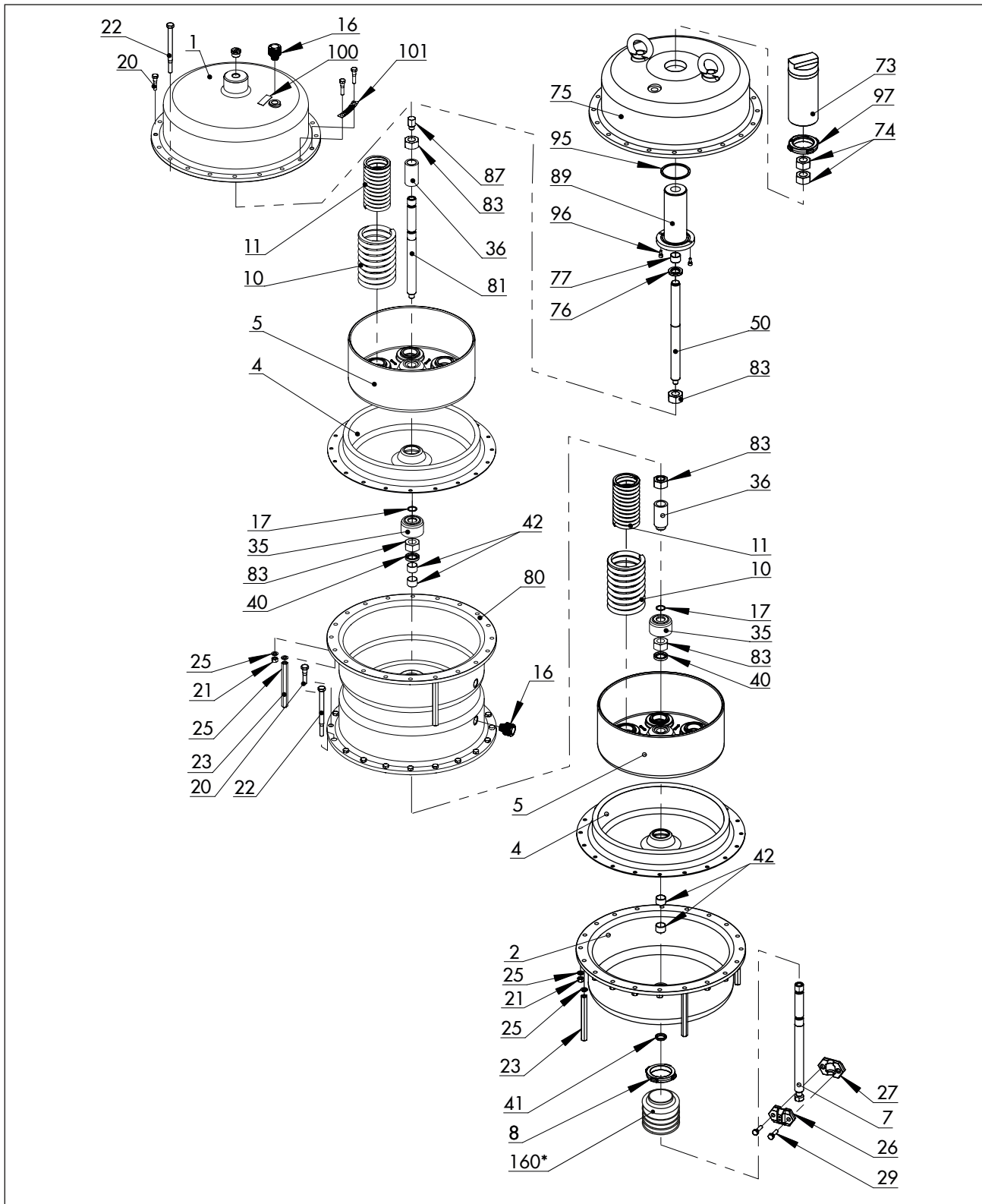


Bild 19: Antrieb Typ 3271, 2x 2800 cm²

15.3 Service

Für Instandhaltungs- und Reparaturarbeiten sowie bei Auftreten von Funktionsstörungen oder Defekten kann der After Sales Service zur Unterstützung hinzugezogen werden.

E-Mail

Der After Sales Service ist über die E-Mail-Adresse aftersaleservice@samsongroup.com erreichbar.

Adressen der SAMSON AG und deren Tochtergesellschaften

Die Adressen der SAMSON AG und deren Tochtergesellschaften sowie von Vertretungen und Servicestellen stehen in SAMSON-Produktkatalogen zur Verfügung oder im Internet unter ► www.samsongroup.com.

Notwendige Angaben

Bei Rückfragen und zur Fehlerdiagnose folgende Informationen angeben:

- Auftrags- und Positionsnummer
- Typ, Erzeugnisnummer, Antriebsfläche, Hub, Wirkrichtung und Nennsignalbereich (z. B. 0,2 bis 1 bar) bzw. Arbeitsbereich des Antriebs
- ggf. Typ des angebauten Ventils
- Einbauzeichnung



SAMSON AKTIENGESELLSCHAFT
Weismüllerstraße 3 · 60314 Frankfurt am Main
Telefon: +49 69 4009-0 · Telefax: +49 69 4009-1507
samson@samsongroup.com · www.samsongroup.com