

NOTICE DE MONTAGE ET DE MISE EN SERVICE



EB 4747 FR

Traduction du document original



Contact de position type 4747

Édition Janvier 2025

CE Ex
certified

Remarques concernant les instructions de montage et de mise en service

Cette notice de montage et de mise en service contient des instructions afin d'assurer un montage et une mise en service de l'appareil en toute sécurité. Il est impératif de respecter ces instructions lors de l'utilisation et la manipulation des appareils SAMSON. Les images présentées dans cette notice sont des schémas de principe et sont données à titre d'exemple. Le produit réel peut être légèrement différent.

- Avant toute utilisation, il est recommandé de lire attentivement ces instructions pour une utilisation sûre et appropriée des appareils. Ces instructions doivent être conservées pour une éventuelle consultation ultérieure.
- Pour toute question concernant ces instructions, vous pouvez contacter le service après-vente SAMSON (aftersales-fr@samsongroup.com).



Les documents relatifs aux appareils, tels que les notices de montage et de mise en service, sont disponibles sur notre site Internet à l'adresse www.samsongroup.com > Service & Assistance > Téléchargements > Documentation.

Remarques et leurs significations

DANGER

Situations dangereuses qui peuvent entraîner la mort ou de graves blessures

ATTENTION

Dommages matériels et dysfonctionnements

AVERTISSEMENT

Situations qui peuvent entraîner la mort ou de graves blessures

Nota

Explications à titre informatif

Conseil

Recommandations pratiques

1	Consignes de sécurité et mesures de protection.....	5
1.1	Remarques relatives à d'éventuelles blessures graves.....	7
1.2	Remarques relatives à d'éventuelles blessures	8
1.3	Remarques relatives à d'éventuels dégâts matériels	9
2	Marquages sur l'appareil.....	10
2.1	Plaque signalétique	10
2.2	Code article.....	11
3	Conception et fonctionnement	13
3.1	Contact de position inductif type 4747-xxx01	13
3.2	Contact de position électrique type 4747-xxx1x	13
3.3	Accessoires.....	15
3.4	Tableaux des courses.....	16
3.5	Caractéristiques techniques.....	17
3.6	Récapitulatif des homologations obtenues	18
3.7	Dimensions en mm.....	20
4	Actions préparatoires	21
4.1	Déballage	21
4.2	Transport.....	21
4.3	Stockage.....	21
5	Montage.....	22
5.1	Position de montage.....	22
5.2	Levier et position du palpeur	22
5.3	Montage direct sur servomoteur type 3277 ou 3277-5	23
5.4	Montage selon CEI 60534-6 (profil NAMUR).....	25
5.5	Montage sur microvanne type 3510.....	27
5.6	Montage sur servomoteur rotatif selon VDI/VDE 3845.....	29
5.6.1	Exécution légère	29
5.6.2	Exécution lourde	31
6	Raccordements électriques	33
6.1	Raccordement électrique avec la protection « Ex d »	33
6.2	Raccordement électrique avec protection « Ex ia »	34
6.3	Appareils dotés d'une protection Ex t.....	35
6.4	Équipements zone 2/22.....	35
6.5	Entrée de câble.....	35
6.6	Amplificateurs de commutation	36

Sommaire

7	Manipulation	37
7.1	Réglage du point de commutation	37
8	Maintenance	38
8.1	Maintenance des appareils certifiés ATEX	38
8.2	Préparation au renvoi.....	39
9	Dysfonctionnements.....	40
9.1	Exécution des mesures d'urgence	41
10	Mise hors service et démontage	41
10.1	Mise hors service	41
10.2	Démontage du contact de position.....	41
10.3	Élimination	41
11	Annexe.....	42
11.1	Service après-vente	42

1 Consignes de sécurité et mesures de protection

Utilisation conforme

Le contact de position SAMSON type 4747 commande un signal électrique qui peut servir à commuter des signaux de réglage, à actionner des voyants lumineux ou des avertisseurs sonores, ou encore à se raccorder à des dispositifs de commande ou d'annonce en cas de dépassement d'un seuil défini. L'appareil est conçu pour fonctionner dans des conditions définies avec précision (par ex. température). C'est pourquoi l'exploitant doit veiller à employer le contact de position uniquement là où les conditions d'exploitation correspondent aux caractéristiques techniques. S'il souhaite employer le contact de position pour d'autres applications ou dans d'autres environnements, il doit d'abord consulter la société SAMSON. SAMSON décline toute responsabilité en cas de dégâts résultant du non-respect des conditions d'utilisation ou imputables à des forces extérieures ou à tous autres facteurs extérieurs.

➔ Les possibilités, domaines et limites d'utilisation sont indiqués dans les caractéristiques techniques.

Mauvais usage raisonnablement prévisible

Le contact de position type 4747 **n'est pas** adapté aux domaines d'application suivants :

- utilisation en dehors des limites définies dans les caractéristiques techniques et lors du dimensionnement.

Par ailleurs, les activités suivantes vont à l'encontre d'une utilisation conforme :

- utilisation de pièces de rechange produites par des tiers ;
- exécution de travaux de maintenance non prescrits.

Qualification de l'opérateur

Le contact de position doit impérativement être monté, mis en service et entretenu par un personnel compétent qui effectuera ces travaux dans les règles de l'art. Dans cette notice, le terme « personnel compétent » désigne les personnes qui, en raison de leur formation technique, de leur savoir, de leur expérience et de leur connaissance des normes en vigueur, sont à même d'évaluer les travaux qui leur sont confiés et de repérer les dangers éventuels.

Dans le cas d'appareils certifiés ATEX sécurité intrinsèque, le personnel doit avoir reçu une formation ou être habilité à travailler sur des appareils ATEX dans des installations en zone à risques d'explosion.

Consignes de sécurité et mesures de protection

Équipement de protection individuelle

Aucun équipement de protection n'est nécessaire pour la manipulation directe du contact de position. Cependant, des travaux sur la vanne peuvent être nécessaires lors de son montage et de son démontage.

- Dans ce cas, utiliser les équipements de protection individuelle mentionnés dans la documentation de la vanne concernée.
- Demander des équipements de protection supplémentaires auprès de l'exploitant de l'installation.

Modifications de tout type

SAMSON n'autorise aucune modification, aucune transformation, ni aucune autre altération du produit. De telles opérations sont réalisées sous la responsabilité exclusive du client et peuvent notamment mettre en péril la sécurité, mais aussi nuire à la performance du produit pour son application.

Avertissement relatif aux dangers résiduels

L'exploitant et l'opérateur doivent prendre des mesures appropriées en vue d'éviter toute blessure et tout dégât matériel inhérents au fluide, à la pression de service, à la pression de commande et aux pièces en mouvement de la vanne. En outre, l'exploitant et l'opérateur sont tenus de suivre les mises en garde, avertissements et remarques contenus dans la présente notice de montage et de mise en service, notamment lors des travaux de montage, de mise en service et de maintenance.

Si une trop forte pression d'alimentation dans le servomoteur pneumatique génère des forces ou des mouvements dangereux, celle-ci doit être limitée à l'aide d'un poste de réduction d'air comprimé approprié.

Responsabilités de l'exploitant

L'exploitant est responsable de l'exploitation irréprochable et du respect des réglementations relatives à la sécurité. Il est tenu de mettre la présente notice de montage et de mise en service à la disposition de l'opérateur et de former ce dernier à une utilisation conforme. Par ailleurs, il doit veiller à ce que ni l'opérateur ni aucune tierce personne ne soient mis en danger.

Responsabilités de l'opérateur

L'opérateur doit être familiarisé avec la présente notice de montage et de mise en service ; il est tenu d'observer les mises en garde, avertissements et remarques qu'elle contient. Par ailleurs, l'opérateur doit être familiarisé avec les réglementations en vigueur dans le domaine de la sécurité au travail et de la prévention des accidents, et les respecter.

Autres normes et directives applicables

Les appareils pourvus du marquage CE répondent aux exigences des directives suivantes :

- type 4747-0 : 2014/30/UE, 2014/35/UE, 2011/65/UE
- types 4747-110, -210, -810 : 2014/30/UE, 2014/34/UE, 2011/65/UE

Autres documents applicables

Les documents suivants s'appliquent en complément de la présente notice de montage et de mise en service :

- notice de montage et de mise en service des composants sur lesquels le contact de position a été monté (vanne, servomoteur, accessoires de vanne...)

1.1 Remarques relatives à d'éventuelles blessures graves



Danger de mort dû à la génération d'une atmosphère explosive !

L'installation, l'exploitation ou la maintenance non conformes du contact de position dans une atmosphère explosive risquent d'enflammer l'atmosphère, pouvant ainsi entraîner la mort, même à une tension d'alimentation a priori sans danger.

- ➔ En cas de montage et d'installation dans une atmosphère explosible, respecter les homologations ATEX ainsi que les prescriptions relatives aux installations électriques et à la prévention des accidents du travail en vigueur dans le pays d'installation de l'appareil. En Europe, la norme EN 60079-14 s'applique.
- ➔ Attendre la fin du montage avant de mettre l'appareil sous tension.
- ➔ Seules des personnes qualifiées, qui ont reçu une formation ou une instruction dans ce sens et sont habilitées à travailler sur des appareils ATEX placés dans des installations en zone à risques d'explosion, sont autorisées à installer, exploiter et maintenir le contact de position selon la norme CEI 60079-14, chap. 4.5.
- ➔ Ne pas ouvrir les appareils antidéflagrants sous tension.

Danger de mort dû à une décharge électrostatique de l'appareil !

Une étincelle provoquée par la décharge électrostatique de l'appareil peut enflammer une atmosphère explosive entraînant la mort.

- ➔ Dans une atmosphère explosible (protection Ex t), monter l'appareil de sorte à éviter tout chargement électrostatique.

1.2 Remarques relatives à d'éventuelles blessures

AVERTISSEMENT

Risque de pincement dû aux pièces en mouvement sur la vanne et le servomoteur !

Les organes de réglage contiennent des pièces en mouvement (tige de clapet et tige de servomoteur) susceptibles de coincer les membres si l'on introduit les mains dans le mécanisme.

- Ne pas toucher aux pièces en mouvement en cours de fonctionnement.
- Lors de la réalisation de travaux de montage ou d'installation sur la vanne ou le servomoteur, couper et verrouiller la tension d'alimentation ainsi que le signal de réglage.

1.3 Remarques relatives à d'éventuels dégâts matériels

! ATTENTION

Endommagement du contact de position en cas de raccordement électrique non conforme !

Le contact de position type 4747 est conçu pour fonctionner dans des conditions définies avec précision.

→ À la fin du montage, raccorder le contact de position à une source d'alimentation électrique appropriée.

Risque de dysfonctionnement dû à des pièces de montage/accessoires inappropriés ou à une configuration incorrecte du levier et de la position du palpeur !

→ Pour le montage du contact de position, utiliser exclusivement les pièces de montage et les accessoires mentionnés dans la présente notice de montage et de mise en service.

→ Tenir compte des variantes de montage.

→ Tenir compte également de la configuration du levier et de la position du palpeur.

2 Marquages sur l'appareil


2.1 Plaque signalétique


SAMSON 4747
Limit switch, inductive

1

6

WARNING-POTENTIAL ELECTROSTATIC CHARGING HAZARD*
* See EU Type Examination Certificate for further values

 2

 Model 4747- 3


Var.-ID 4 Serial no. 5


SAMSON AG D-60314 Frankfurt Made in Germany

SAMSON 4747
Reed magnetic switch

1

WARNING-POTENTIAL ELECTROSTATIC CHARGING HAZARD*
* See EU Type Examination Certificate for further values

 2

 Model 4747- 3

Var.-ID 4 Serial no. 5

SAMSON AG D-60314 Frankfurt Made in Germany

- 1 Type de protection des appareils ATEX
- 2 Seuils de température énoncés dans le certificat technique des appareils ATEX
- 3 N° modèle
- 4 Var.-ID
- 5 N° série
- 6 Marquage CE

2.2 Code article

Contact de position		Type 4747-	x	x	x	x	x	x	x	x	x	0	x	x	x	x
Type de protection																
Sans			0	0	0											
ATEX	II 2G Ex ia IIC T6 Gb		1	1	0											
	II 2D Ex ia IIIC T85°C Db IP66															
TR CMU 1055	II 2D Ex tb IIIC T85°C Db IP66		1	1	6											
	II 2D Ex tb IIIC T85 °C Db IP66															
ATEX	II 2 G Ex db IIC T6...T4 Gb		2	1	0											
	II 2 D Ex tb IIIC T80 °C Db															
IECEX	Ex db IIC T6...T4 Gb		2	1	1											
	Ex tb IIIC T80 °C Db															
CCC Ex	Ex d IIC T4 ~ T6 Gb		2	1	2											
	Ex tD A21 IP66 T80°C															
NEPSI	Ex d IIC T4~T6 Gb		2	1	2											
	DIP A21 Ta, T4~T6															
TR CMU 1055	II 2G Ex db IIC T6...T4 Gb		2	1	6											
	II 2D Ex tb IIIC T80 °C Db															
FM	XP/I/1/ABCD/T6		2	3	0											
	DIP/II,III/EFG/T6 I/1/AEx d/IIC/T6 Type 4X, IP66															
CSA	Class I, Div 1 + 2, Groups A, B, C, D		2	3	1											
	Class II, Div 1 + 2, Groups E, F, G Class III Class I, Zone 1, Ex d IIC, T6...T4 Class II, Zone 21, Ex tb IIIC T85°C Type 4X, IP66															
ATEX	II 3G Ex ic IIC T6 Gc		8	1	0											
	II 3G Ex nAc II T6 Gc II 3D Ex tc IIIC T85°C Dc IP66															
TR CMU 1055	II 3G Ex ic IIC T6 Gc		8	1	6											
	II 3G Ex nAc II T6 Gc II 3D Ex tc IIIC T85 °C Dc IP66															

Marquages sur l'appareil

Contact de position	Type 4747-	x	x	x	x	x	x	x	x	x	0	x	x	x	x
Contact fin de course															
Capteur de proximité inductif type NCB2-V3-N0 (-25 à +80 °C)	0	1													
Microrupteur, contact en argent (-40 à +80 °C)	1	1													
Microrupteur, contact en or (-40 à +80 °C)	1	2													
Nombre de contacts															
1						1									
2						2									
Angle de commutation															
< 100°, réglable						0									
Raccordement électrique															
M20 × 1,5							1								
½ NPT							2								
Protection															
IP 66							0								
Température ambiante ¹⁾															
-25 à +80 °C (+65 °C pour T6)							0								
-40 à +80 °C (+65 °C pour T6)							1								
-25 à +70 °C (+65 °C pour T6)							2								
Matériau															
Aluminium										0					
Inox										1					
Agrément de sécurité															
Sans											0				
Exécution spéciale															
Sans												0	0	0	

¹⁾ La température ambiante maximale admissible du contact de position dépend de la température ambiante admissible des composants, du type de protection et de la classe de température.

3 Conception et fonctionnement

Le contact de position est équipé au plus de deux détecteurs de proximité inductifs ou deux microrupteurs électriques.

Dans la plupart des applications, les contacts de position sont réglés de sorte à émettre un signal de fin de course aux positions finales du servomoteur. Le point de commutation peut être réglé sur une valeur quelconque comprise dans la plage de rotation ou de course pour signaler une position intermédiaire.

L'arbre (4) du contact de position est relié au servomoteur par l'intermédiaire d'une tige d'entraînement. L'arbre est équipé au plus de deux drapeaux ou disques à cames (3).

3.1 Contact de position inductif type 4747-xxx01

i Nota

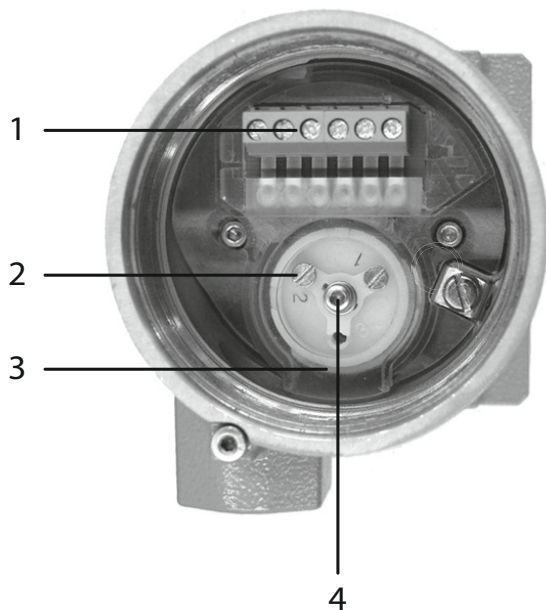
Un signal NAMUR est nécessaire pour commander les contacts inductifs, cf. chap. 6.6.

Le contact de position est équipé de drapeaux (3) réglables sur l'arbre (4). Lorsque le drapeau (3) entre dans le champ magnétique du capteur de proximité NAMUR, celui-ci est affaibli et la sortie acquiert une impédance élevée (fonction de commutation « contact ouvert »). Quand le drapeau (3) se trouve en dehors du champ magnétique, alors le capteur de proximité NAMUR n'est pas affaibli et la sortie présente une basse impédance (fonction

de commutation « contact fermé »). Le drapeau (3) peut être réglé sur un point de commutation compris entre 0 et 100° au moyen de la vis de réglage (2).

3.2 Contact de position électrique type 4747-xxx1x

Le contact de position est équipé au plus de deux disques à cames (3) réglables sur l'arbre (1). Le disque à came (3) actionne le microrupteur électrique via le galet fixé sur le levier de commutation. Les disques à cames (3) peuvent être réglés sur un point de commutation compris entre 0 et 100° au moyen de la vis de réglage (2).



- 1 Bornier
- 2 Vis de réglage
- 3 Disque à came ou drapeau
- 4 Arbre

Fig. 1 : Contact de position type 4747

3.3 Accessoires

Tableau 1 : Passages de câbles

Désignation	Réf.
Passage de câble Ex d M20 × 1,5 en laiton avec joint torique pour câbles non armés (section de câble de 6,5 à 14 mm)	8808-0200
Passage de câble Ex d ½ NPT en laiton avec joint torique pour câbles non armés (section de câble de 6,5 à 14 mm)	8808-2010
Passage de câble Ex e M20 × 1,5 en polyamide (noir) avec joint torique	8808-0178 ¹⁾
Passage de câble M20 × 1,5 en laiton avec joint torique	1890-4875 ¹⁾
Passage de câble M20 × 1,5 en laiton (bleu) avec joint torique	1890-4876 ¹⁾
Passage de câble M20 × 1,5 en polyamide (noir) sans joint torique	8808-1011 ¹⁾
Passage de câble M20 × 1,5 en polyamide (bleu) sans joint torique	8808-1012 ¹⁾
Joint torique 18 × 2	8421-0067

¹⁾ Le passage de câble **ne convient pas** à une instrumentation Ex d.

Tableau 2 : Kits de montage

Désignation	Réf.
Montage selon VDI/VDE 3845, niveau 2, exécution lourde	1400-9974
Montage selon VDI/VDE 3845, niveau 1, exécution légère (tailles AA 1 à AA 4)	1400-7473
Montage selon VDI/VDE 3845, niveau 1, exécution lourde (tailles AA 1 à AA 4)	1400-9384
Montage selon VDI/VDE 3845, niveau 1, exécution lourde (taille AA 5)	1400-9992
Montage pour VETEC S 160/R, exécution lourde	1400-9385
Kit de montage pour servomoteurs linéaires type 3277 d'une surface de 240/350/700 cm ²	1400-7471
Kit de montage pour servomoteurs linéaires type 3271 d'une surface de 120 cm ²	1400-7472
Kit de montage pour des vannes à membrane SED (deux kits de montages nécessaires)	1402-1093 1400-7472
Kit de montage pour vannes de régulation avec profil NAMUR ou montage sur colonnes selon CEI 60534-6 (diamètre de tige de 20 à 35 mm)	1400-7468
Kit de montage pour microvanne type 3510 avec servomoteur d'une surface de 60/120 cm ²	1402-0479

3.4 Tableaux des courses

i Nota

Le levier M est inclus dans la livraison.

Les leviers S, L et XL pour un montage selon CEI 60534-6 (profil NAMUR) sont disponibles en accessoires dans les kits de montage.

Montage direct sur servomoteur type 3277-5 ou 3277

Surface du servomoteur [cm ²]	Course nominale [mm]	Levier nécessaire	Position du palpeur
120	7,5	M	25
120/175/240/350	15	M	35
355/700/750	30	M	50

Montage selon CEI 60534-6 (montage sur profil NAMUR)

Vannes de régulation SAMSON avec servomoteur type 3271		Autres vannes de régulation	Levier nécessaire	Position du palpeur
Surface du servomoteur [cm ²]	Course nominale [mm]	Course max. [mm]		
60 et 120 avec vanne type 3510	7,5	17	S	17
120	7,5	25	M	25
120/175/240/350	15	35	M	35
700/750	7,5	35	M	35
355/700/750	15 et 30	50	M	50
1000/1400/2800	30	70	L	70
	60	100	L	100
1400/2800	120	200	XL	200

Montage sur servomoteur rotatif selon VDI/VDE 3845

Angle de rotation	Levier nécessaire	Position du palpeur
0 à 100°	M	90°

3.5 Caractéristiques techniques

Contact de position inductif type 4747-xxx0	
Sur les appareils antidéflagrants, les caractéristiques techniques énoncées peuvent être restreintes par les limites du certificat ATEX.	
→ Tenir compte du certificat ATEX en annexe !	
Circuit de contrôle	Relais transistorisé selon DIN EN 60947-5-6:2000
Capteur de proximité inductif	NCB2-V3-N0
Élément de commutation	Contact à ouverture NAMUR
Contacts	1 ou 2
Température ambiante admissible	-25 à +80 °C
Raccordement électrique	M20 × 1,5 ou ½ NPT
Protection	IP 66
Poids	env. 0,65 kg
Contact de position électrique type 4747-xxx1, indications valables pour les contacts en argent et en or	
Élément de commutation	Contact de position électrique : inverseur/SPDT (single-pole/double-throw)
Capacité de charge	Tension alternative
	250 V/10 A
Contacts	2
Température ambiante admissible ¹⁾	-40 à +80 °C
Raccordement électrique	M20 × 1,5 ou ½ NPT
Protection	IP 66
Poids	env. 0,65 kg
Matériaux	
Corps et couvercle	Aluminium, revêtement époxy, beige gris RAL 1019 ou inox 1.4409
Pièces extérieures	Inox 1.4301/1.4310/1.4409
Conformité	CE

Conception et fonctionnement

Caractéristiques électriques pour le raccordement à un circuit électrique certifié à sécurité intrinsèque (type de protection Ex ia) Les caractéristiques techniques énoncées peuvent être restreintes par les limites du certificat ATEX. → Tenir compte du certificat ATEX en annexe !			
Contact de position	Type 4747-11x01		
Contacts de position	Inductif		
Tension de sortie ¹⁾	U _i	16 V	16 V
Courant de sortie ¹⁾	I _i	25 mA	52 mA
Puissance dissipée ¹⁾	P _i	64 mW	169 mW
Capacité externe ¹⁾	C _i	100 nF	
Inductance externe ¹⁾	L _i	100 µH	
Température ambiante admissible	-25 à +80 °C		-25 à +80 °C

¹⁾ Valeurs maximales admissibles pour le raccordement à un circuit électrique certifié à sécurité intrinsèque

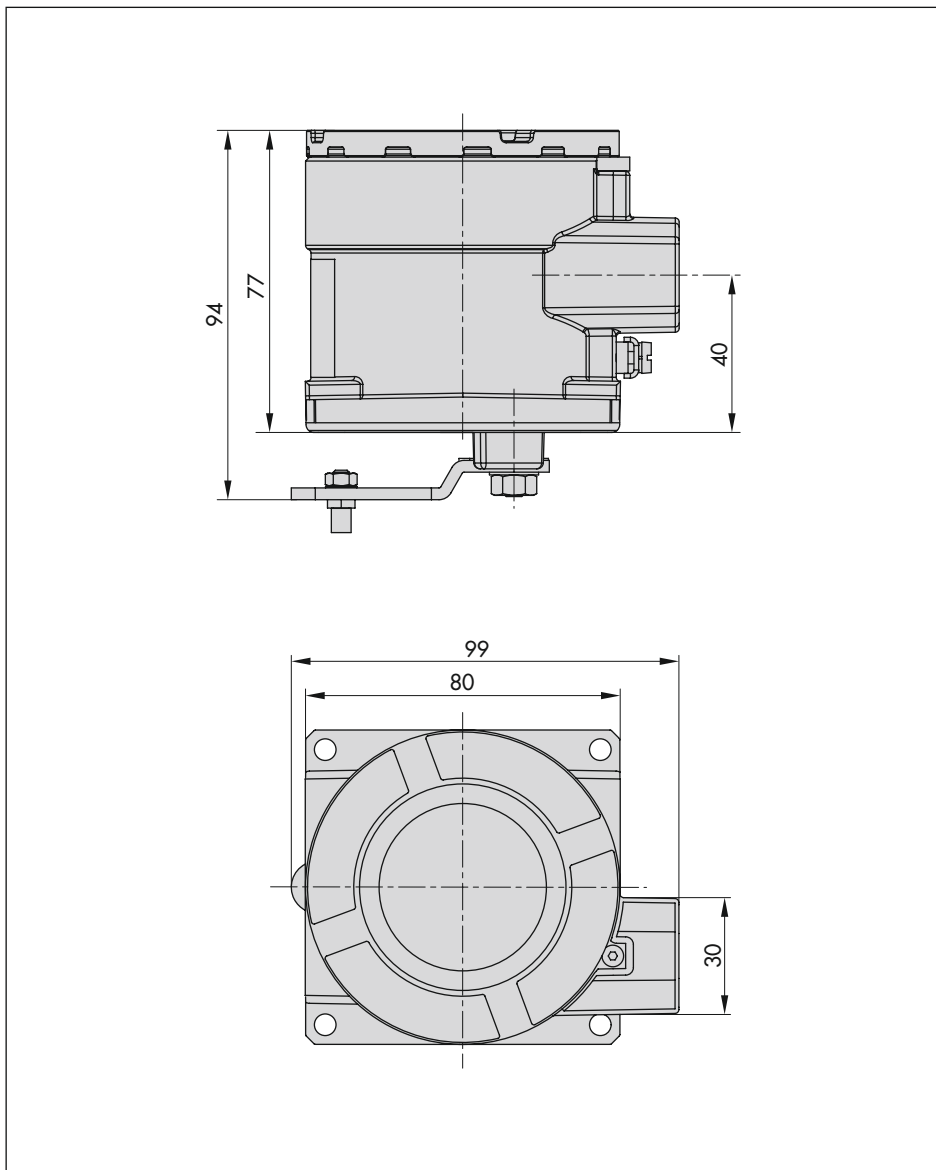
3.6 Récapitulatif des homologations obtenues

Type	Homologation			Protection/Remarque
4747-110	ATEX ¹⁾	Numéro Date	PTB 12 ATEX 2020 26/04/2013	II 2G Ex ia IIC T6 Gb II 2D Ex ia IIIC T85 °C Db IP66 II 2D Ex tb IIIC T85 °C Db IP66
4747-116	TR CMU 1055	Numéro Date Validité	ZETC/36/2021 26.07.2021 25.07.2024	II 2G Ex ia IIC T6 Gb II 2D Ex ia IIIC T85 °C Db IP66 II 2D Ex tb IIIC T85 °C Db IP66
4747-210	ATEX ¹⁾	Numéro Date	KIWA 16ATEX0052 X 18.10.2018	II 2 G Ex db IIC T6...T4 Gb II 2D Ex tb IIIC T80 °C Db
4747-211	IECEX	Numéro Date	KIWA 16.0026X 18.10.2018	Ex db IIC T6...T4 Gb Ex tb IIIC T80 °C Db
4747-212	CCC Ex	Numéro Date Validité	2020032231503131 04.11.2020 03.11.2025	Ex d IIC T4 ~ T6 Gb Ex tD A21 IP66 T80 °C
	NEPSI	Numéro Date Validité	GYJ20.1056X 12.02.2020 25.01.2025	Ex d IIC T4~T6 Gb DIP A21 Ta, T4~T6
4747-216	TR CMU 1055	Numéro Date Validité	ZETC/36/2021 26.07.2021 25.07.2024	II 2G Ex db IIC T6...T4 Gb II 2D Ex tb IIIC T80 °C Db

Type	Homologation		Protection/Remarque
4747-230	FM	Numéro 3037212 Date 08.03.2011	XP/I/1/ABCD/T6 DIP/II,III/EFG/T6 I/1/AEx d/IIC/T6 Type 4X, IP66
4747-231	CSA	Numéro 70004607 Date 02.06.2016	Class I, Div 1+2, Groups A, B, C, D Class II, Div 1+2, Groups E, F, G Class III Class I, Zone 1, Ex d IIC, T6...T4 Class II, Zone 21, Ex tb IIIC T85°C Type 4X, IP66
4747-810	ATEX ¹⁾	Numéro PTB 12 ATEX 2020 Date 26.04.2013	II 3G Ex ic IIC T6 Gc II 3G Ex nAc II T6 Gc II 3D Ex tc IIIC T85°C Dc IP66
4747-816	TR CMU 1055	Numéro ZETC/36/2021 Date 26.07.2021 Validité 25.07.2024	II 3G Ex ic IIC T6 Gc II 3G Ex nAc II T6 Gc II 3D Ex tc IIIC T85 °C Dc IP66

1) Attestation d'examen CE

3.7 Dimensions en mm



4 Actions préparatoires

À la réception des marchandises, suivre les étapes ci-dessous :

1. Contrôler le contenu de la livraison.
Comparer les marchandises livrées au bon de livraison.
2. Vérifier que les marchandises livrées n'ont pas été endommagées lors du transport. Signaler tout endommagement éventuel.

4.1 Déballage

i Nota

Ne pas défaire l'emballage s'il est prévu de stocker le contact de position ou de le transporter ailleurs.

Exécuter les opérations suivantes avant de monter le contact de position :

1. Déballer le contact de position.
2. Éliminer l'emballage de façon appropriée.

4.2 Transport

→ Emballer correctement le contact de position en tenant compte des conditions de transport.

Conditions de transport

- Protéger le contact de position contre toute influence extérieure telle que des chocs.
- Protéger le contact de position contre l'humidité et la poussière.

- Respecter la température ambiante admissible au cours du transport (cf. caractéristiques techniques, chap. 3.5).

4.3 Stockage

! ATTENTION

Risque d'endommagement du contact de position en cas de stockage non conforme !
*Respecter les conditions de stockage.
Au besoin, consulter SAMSON.*

Conditions de stockage

- Protéger le contact de position contre toute influence extérieure telle que des chocs, des coups et des vibrations.
- Ne pas endommager la protection contre la corrosion (revêtement).
- Protéger le contact de position contre l'humidité et la poussière. Dans des pièces humides, éviter toute formation de condensation. Le cas échéant, utiliser un dessiccateur ou chauffer le local.
- Respecter la température ambiante admissible au cours du stockage (cf. caractéristiques techniques, chap. 3.5).

5 Montage

Le contact de position est adapté aux variantes de montage suivantes :

- montage direct sur servomoteur SAMSON type 3277
- montage sur servomoteur selon CEI 60534-6 (montage sur profil NAMUR)
- Montage sur microvanne type 3510
- Montage sur servomoteur rotatif selon VDI/VDE 3845

5.1 Position de montage

Les appareils peuvent être montés dans n'importe quelle position. Les règles suivantes s'appliquent au montage :

- Monter le contact de position de sorte que le passage de câble M20 x 1,5 soit positionné à la verticale et pointe vers le bas (si cette position est impossible à tenir, le monter à l'horizontale).
- Lors du montage, veiller à conserver un espace libre ≥ 300 mm au-dessus du couvercle.

5.2 Levier et position du palpeur

⚠ ATTENTION

Risque de dysfonctionnement dû à des pièces de montage/accessoires inappropriés ou à une configuration

incorrecte du levier

et de la position du palpeur !

Pour le montage du contact de position, utiliser exclusivement les pièces de montage et les accessoires mentionnés dans la présente notice de montage et de mise en service ! Tenir compte des variantes de montage !

Tenir compte également de la configuration du levier et de la position du palpeur !

Le levier situé sous le contact de position et le palpeur installé sur le levier permettent d'adapter le contact de position au servomoteur utilisé et à la course nominale. Les tableaux des courses (chap. 3.4, page 16) indiquent la plage de réglage maximale sur le contact de position.

La course applicable à la vanne est également limitée par la précontrainte des ressorts requise par le servomoteur.

Sur les exécutions standard, le levier **M** est équipé d'un palpeur en position **35**. Pour d'autres positions ou avec d'autres leviers, procéder comme suit (cf. Fig. 2) :

1. Maintenir le levier (1) en position intermédiaire. Desserrer l'écrou (1.1), puis retirer le levier avec la rondelle-ressort (1.2) de l'arbre.
 - Ne pas enlever la plaque de fixation (1.3) !
2. Déplacer le palpeur (2) sur la position voulue et l'y visser (cf. tableaux des courses en page 16). Pour cela, utiliser exclusivement le palpeur long contenu dans le kit de montage.

3. Placer le levier (1) sur l'arbre du contact de position et visser fermement l'écrou (1.1) avec la rondelle-ressort (1.2).

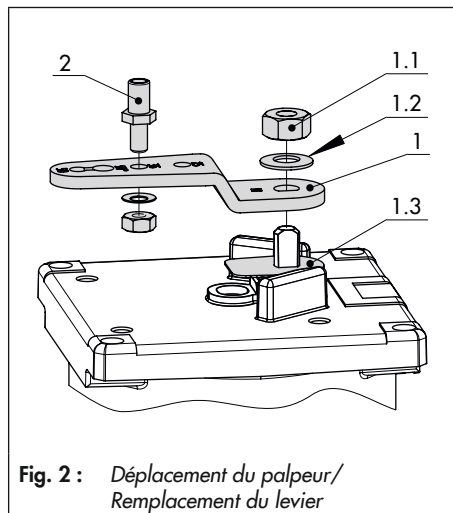


Fig. 2 : Déplacement du palpeur/
Remplacement du levier

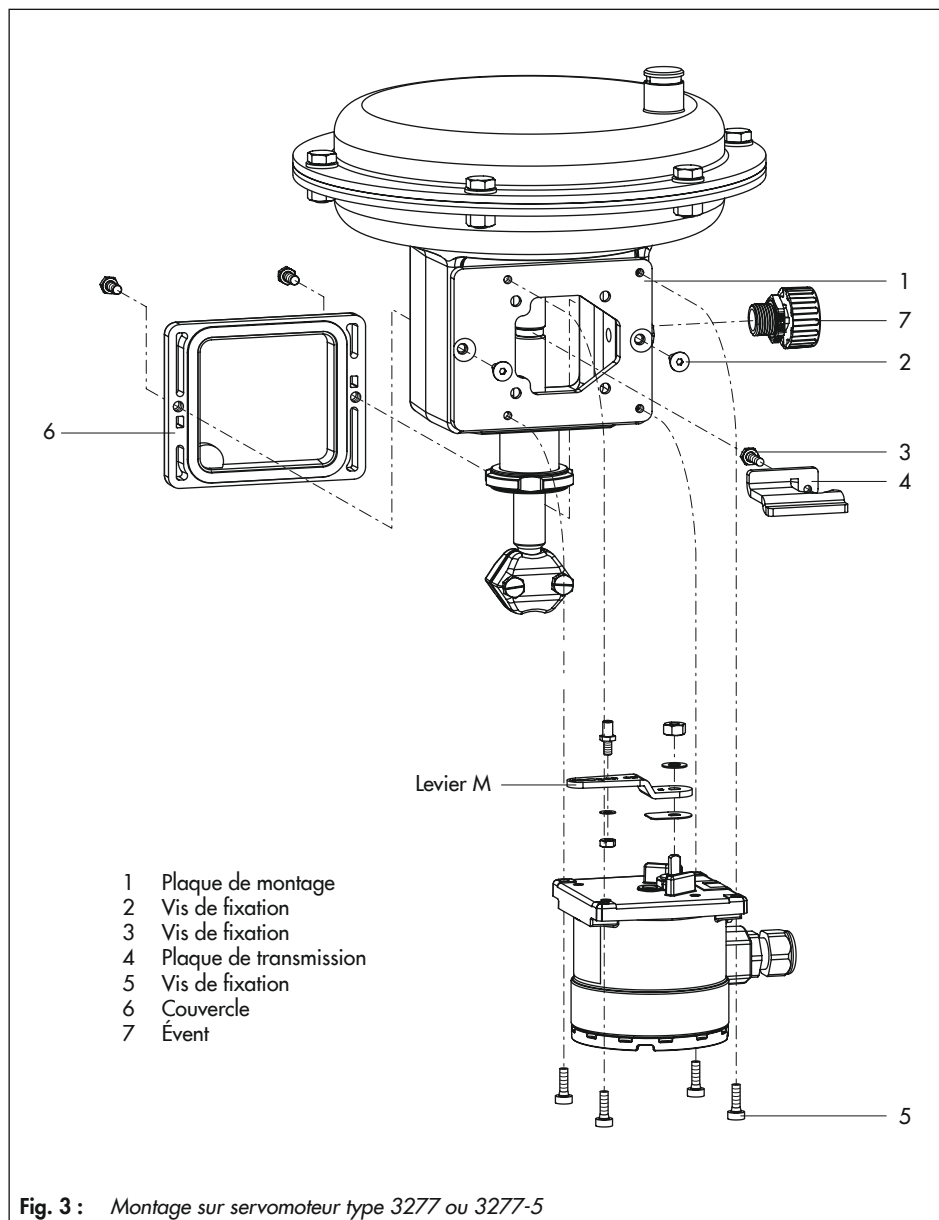
5.3 Montage direct sur servomoteur type 3277 ou 3277-5

→ Voir Fig. 3.

→ Pièces de montage et accessoires requis : cf. chap. 3.3, page 15.

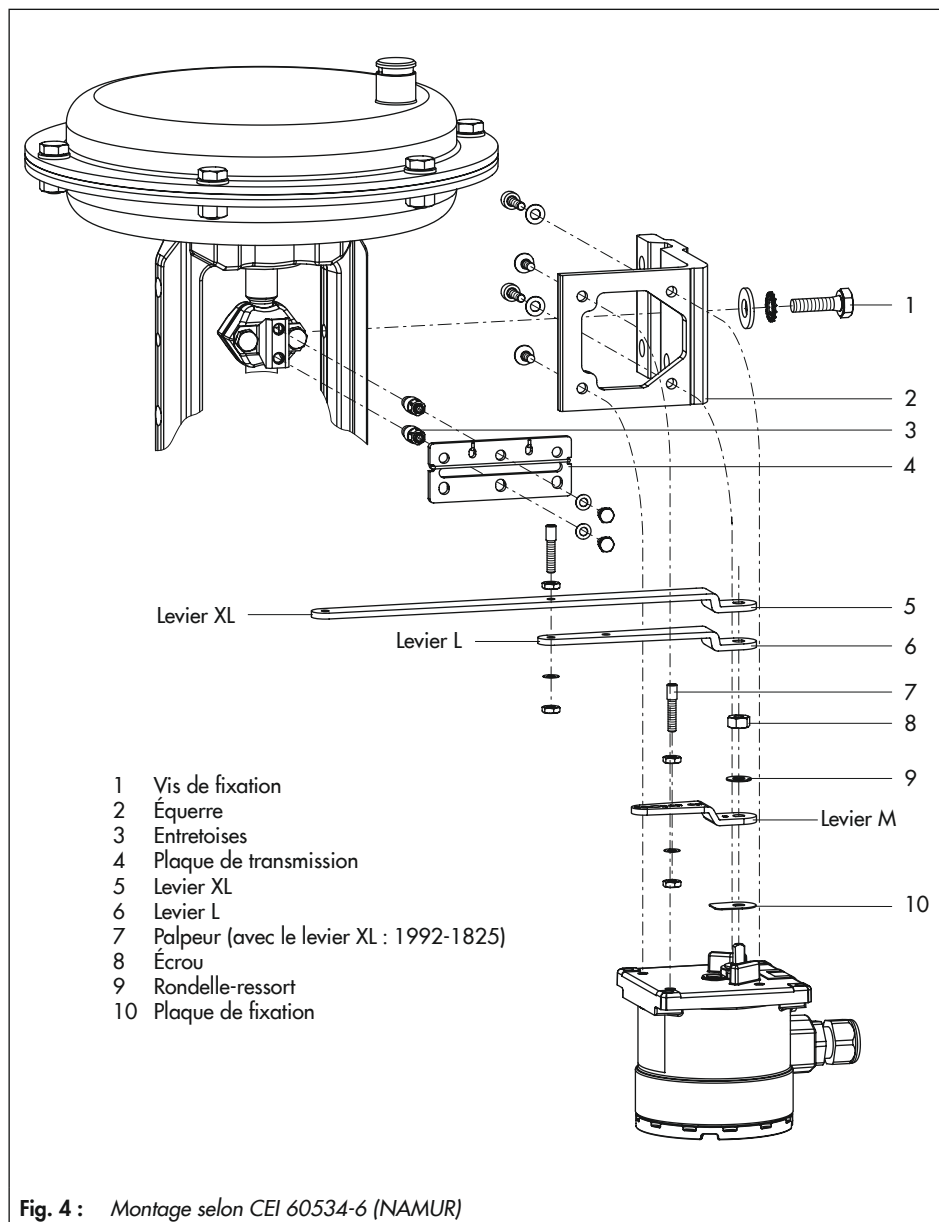
1. Placer la plaque de transmission (4) sur la tige de servomoteur en vérifiant que la vis de fixation (3) est positionnée correctement dans la rainure de la tige de servomoteur.
2. Visser la plaque de montage (1) sur l'arcade du servomoteur à l'aide des deux vis de fixation (2).

3. Vérifier la position du palpeur (2) sur le levier (1). Lire la situation de montage dans les tableaux des courses, et ajuster la position du palpeur si nécessaire (cf. chap. 5.2).
4. Serrer la vis de blocage du couvercle et dévisser le couvercle du contact de position.
5. Placer le contact de position sur la plaque de montage de sorte que le palpeur se trouve au-dessus de la plaque de transmission (4). La force des ressorts doit plaquer le levier. Visser le contact de position sur l'arcade du servomoteur à l'aide des quatre vis de fixation (5).
6. Placer le couvercle (6) de l'autre côté. S'assurer que, une fois la vanne de régulation montée, l'évent se trouve à la verticale et pointe vers le bas (si cette position est impossible à tenir, le monter à l'horizontale) afin de permettre l'évacuation des condensats éventuels.
7. Pour les servomoteurs linéaires type 3277 avec « Tige entre par manque d'air », visser un évent (7) dans le raccord situé sur le côté l'arcade.
8. Monter le couvercle. Vérifier que le joint torique est en bon état et le remplacer si nécessaire.
9. Bloquer le couvercle en desserrant la vis de blocage.



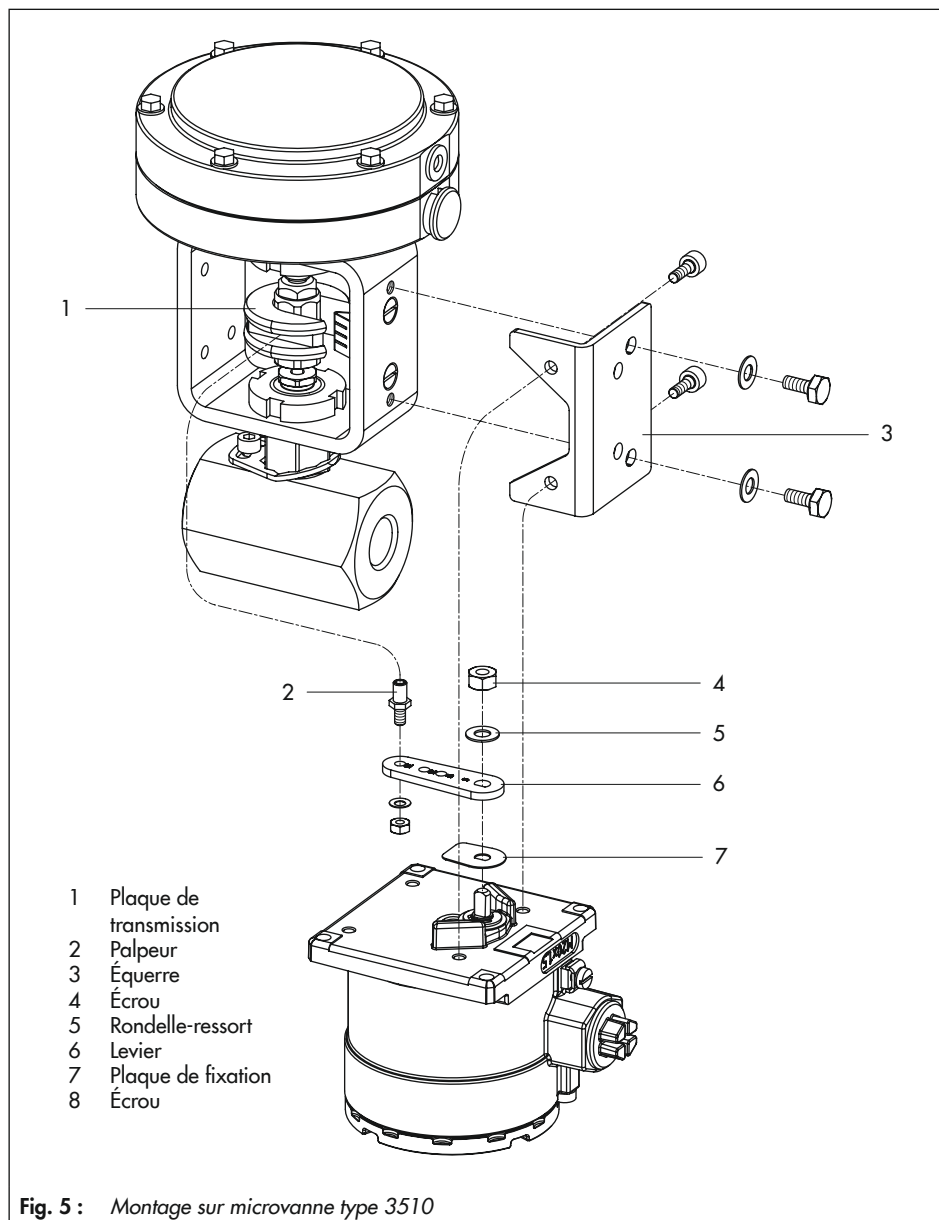
5.4 Montage selon CEI 60534-6 (profil NAMUR)

- Voir Fig. 4.
- Pièces de montage et accessoires requis :
cf. chap. 3.3, page 15.
- 1. Vérifier la position du palpeur (2) sur le levier (1). Lire la situation de montage dans les tableaux des courses, et ajuster la position du palpeur si nécessaire (cf. chap. 5.2).
- 2. Serrer la vis de blocage du couvercle et dévisser le couvercle du contact de position.
- 3. Visser le contact de position sur l'équerre (2).
- 4. Visser fermement les deux entretoises (3) sur l'équerre de l'accouplement, puis mettre en place la plaque de transmission (4) et la fixer à l'aide des vis.
- 5. Placer l'équerre avec le contact de position sur le profil NAMUR de la vanne de sorte que le palpeur (7) s'insère dans la fente de la plaque de transmission (4).
- 6. Placer l'équerre au centre, en face du repère de 50 % sur l'indicateur de course, puis la fixer sur la vanne à l'aide de la vis de fixation (1).



5.5 Montage sur microvanne type 3510

- Voir Fig. 5.
- Pièces de montage et accessoires requis :
cf. chap. 3.3, page 15.
- 1. Adapter les conditions de montage selon le chap. 5.2 :
 - Sélectionner le levier S (6) parmi les accessoires et le monter sur le contact de position.
 - Visser le palpeur en position 17.
- 2. Visser le contact de position sur l'équerre (3).
- 3. Placer la plaque de transmission (1) sur l'accouplement de la vanne, l'aligner au bon angle et visser fermement.
- 4. Placer l'équerre (3) avec le contact de position sur l'arcade de la vanne de sorte que le palpeur (2) évolue librement dans la rainure de la plaque de transmission (1), puis visser l'ensemble.



5.6 Montage sur servomoteur rotatif selon VDI/VDE 3845

5.6.1 Exécution légère

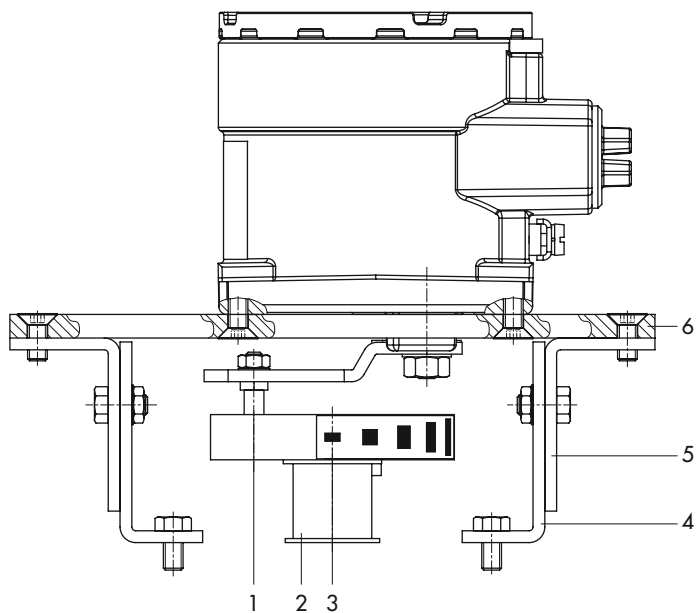
→ Voir Fig. 6.

→ Pièces de montage et accessoires requis :
cf. chap. 3.3, page 15.

1. Insérer l'axe de transmission (2) dans la fente de l'arbre du servomoteur ou dans l'adaptateur.
2. Insérer le disque d'accouplement (3) sur l'axe de transmission (2) avec le côté plat vers le servomoteur. Quand la vanne est en position fermée, la fente de ce disque doit coïncider avec le sens de rotation.
3. Visser le disque d'accouplement et l'adaptateur sur l'arbre du servomoteur avec la vis et la rondelle-ressort.
4. Visser fermement les deux équerres inférieures (4) avec le pli vers l'intérieur (80 mm) ou vers l'extérieur (130 mm) en fonction de la dimension du servomoteur. Mettre en place les équerres supérieures (5) et visser.
5. Dévisser le palpeur standard sur le levier M (1) du contact de position. Utiliser le palpeur seul (Ø 5 mm) contenu dans le kit de montage et le visser dans le perçage de la position 90°.
6. Visser le contact de position sur la plaque de montage (6).
7. Placer le contact de position avec la plaque de montage sur l'équerre supérieure (5) et visser l'ensemble.

Le levier (1) et le palpeur doivent être engagés dans la fente du disque d'accouplement (3) en tenant compte du sens de rotation du servomoteur :

- Si le servomoteur rotatif parcourt la moitié de sa rotation, le levier (1) doit être parallèle au côté long du contact de position.
8. Coller la graduation sur le disque d'accouplement de sorte que la pointe de la flèche indique la position fermée et qu'elle soit bien visible lorsque la vanne est montée.



- 1 Levier
- 2 Plaque de transmission
- 3 Disque d'accouplement
- 4 Équerre inférieure
- 5 Équerre supérieure
- 6 Plaque de montage

Fig. 6 : Montage sur servomoteur rotatif selon VDI/VDE 3845 (exécution légère)

5.6.2 Exécution lourde

→ Voir Fig. 7.

→ Pièces de montage et accessoires requis :
cf. chap. 3.3, page 15.

1. Préparer le servomoteur et, au besoin, monter l'adaptateur du fabricant du servomoteur (uniquement nécessaire pour le niveau de fixation 2).
2. Monter le corps (7) sur le servomoteur rotatif. Pour un montage VDI/VDE, utiliser les adaptateurs (8) si nécessaire.
3. Avec les servomoteurs rotatifs SAMSON type 3278, VETEC S160 et VETEC R, fixer l'adaptateur (6) avec l'adaptateur supplémentaire (selon le kit de montage) sur l'extrémité libre de l'arbre du servomoteur rotatif. Pour les exécutions VDI/VDE, insérer l'adaptateur (6) uniquement si la surface du servomoteur l'exige.
4. Placer l'étiquette autocollante sur l'accouplement (5) de sorte que la couleur jaune signale la position « ouverte » de la vanne en un endroit visible du corps. Des étiquettes autocollantes portant des symboles explicatifs sont jointes au produit et peuvent être apposées sur le corps si nécessaire.
5. Insérer l'accouplement (5) dans la fente de l'arbre du servomoteur ou dans l'adaptateur (6) et le fixer à l'aide de la vis (3) et de la rondelle-ressort (4).
6. Dévisser le palpeur standard sur le levier M (1) du contact de position. Visser le palpeur (\varnothing 5 mm) contenu dans le kit de montage en position 90°.
7. Visser le contact de position sur la plaque de montage (2).
8. Placer le contact de position avec la plaque de montage sur le corps (7) et visser l'ensemble. Aligner le levier (1) de sorte que son palpeur s'insère dans la fente correspondante en tenant compte du sens de rotation du servomoteur.

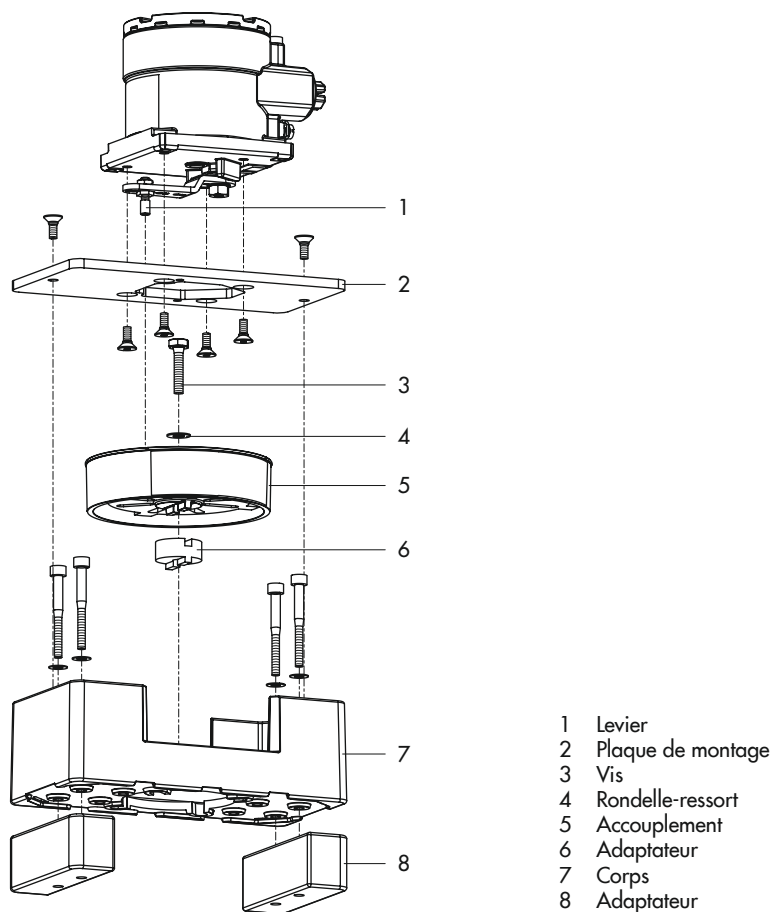


Fig. 7 : Montage sur serveur rotatif selon VDI/VDE 3845 (exécution lourde)

6 Raccordements électriques

⚠ DANGER

Danger de mort dû à la génération d'une atmosphère explosive !

L'installation, l'exploitation ou la maintenance non conformes du contact de position dans une atmosphère explosive risquent d'enflammer l'atmosphère, pouvant ainsi entraîner la mort, même à une tension d'alimentation a priori sans danger.

- En cas de montage et d'installation dans une atmosphère explosible, respecter les homologations ATEX ainsi que les prescriptions relatives aux installations électriques et à la prévention des accidents du travail en vigueur dans le pays d'installation de l'appareil. En Europe, la norme EN 60079-14 s'applique.
- Attendre la fin du montage avant de mettre l'appareil sous tension.
- Seules des personnes qualifiées, qui ont reçu une formation ou une instruction dans ce sens et sont habilitées à travailler sur des appareils ATEX placés dans des installations en zone à risques d'explosion, sont autorisées à installer, exploiter et maintenir le contact de position selon la norme CEI 60079-14, chap. 4.5.
- Ne pas ouvrir les appareils antidéflagrants sous tension.

⚠ ATTENTION

Le contact de position type 4747 est conçu pour fonctionner dans des conditions définies avec précision.

À la fin du montage, raccorder le contact de position à une source d'alimentation électrique appropriée.

6.1 Raccordement électrique avec la protection « Ex d »

⚠ DANGER

Annulation de la protection antidéflagrante en cas d'endommagement du filet du couvercle et/ou du filet du raccord !

Ne pas ouvrir les appareils antidéflagrants sous tension !

⚠ AVERTISSEMENT

Annulation de la protection antidéflagrante en cas de recours à des passages de câbles non conformes !

Utiliser exclusivement des passages de câbles et des raccords filetés homologués pour le type de protection Ex d et la plage de température certifiée.

Les appareils doivent être raccordés par l'intermédiaire d'entrées de câbles ou de systèmes de conduites qui satisfont aux exigences de la norme EN 60079-1 « Équipements électriques pour atmosphères explosives – Partie 1 : enveloppes antidéflagrantes < d > », sections 13.1 et

13.2, et pour lesquels il existe un certificat spécial.

Ne pas utiliser des entrées de câbles, ni aucun bouchon d'obturation standard.

- Poser le câble de raccordement de sorte qu'il soit suffisamment protégé contre tout dégât mécanique.
- Si la température des pièces d'entrée dépasse 70 °C, utiliser des câbles de raccordement résistant aux températures correspondantes :
 - pour Ex db T6, utiliser exclusivement des câbles et passages de câbles adaptés à la plage de température de -55 à +80 °C ;
 - pour Ex db T5, utiliser exclusivement des câbles et passages de câbles adaptés à la plage de température de -55 à +95 °C ;
 - pour Ex db T4, utiliser exclusivement des câbles et passages de câbles adaptés à la plage de température de -55 à +100 °C.
- Intégrer le corps du contact de position dans la liaison équipotentielle locale. Utiliser pour cela le raccordement PE sur le corps.

6.2 Raccordement électrique avec protection « Ex ia »

! AVERTISSEMENT

Un branchement électrique incorrect peut entraîner la neutralisation des dispositifs de protection contre les risques d'explosion !

Respecter l'affectation des bornes !

Ne pas retirer les vis vernies se trouvant à l'intérieur ou à l'extérieur du corps !

Ne pas dépasser les valeurs maximales

mentionnées dans la déclaration de conformité CE (U_i ou U_0 , I_i ou I_0 , P_i ou P_0 , C_i ou C_0 et L_i ou L_0) si plusieurs équipements à sécurité intrinsèque doivent être raccordés ensemble !

Observer le paragraphe 12 de la norme EN 60079-14:2008, VDE 0165 partie 1 concernant l'installation d'un circuit électrique à sécurité intrinsèque.

Lors de l'utilisation de fils et de câbles multiconducteurs sur plusieurs circuits à sécurité intrinsèque, le paragraphe 12.2.2.7. s'applique.

L'épaisseur radiale de l'isolant d'un fil conducteur (par ex. polyéthylène) doit notamment être d'au moins 0,2 mm. Le diamètre de chaque fil ne doit pas être inférieur à 0,1 mm. Les extrémités des fils doivent être protégées (par ex. au moyen d'embouts). Les appareils fonctionnant à une température ambiante inférieure à -20 °C doivent être équipés de passages de câbles métalliques.

6.3 Appareils dotés d'une protection Ex t

⚠ DANGER

Annulation de la protection antidéflagrante en cas d'ouverture du contact de position dans des zones à risques d'explosion des poussières !

Ne pas ouvrir le couvercle du contact de position dans des zones à risques d'explosion des poussières.

Les appareils dotés de la protection antidéflagrante Ex t (protection par le corps) peuvent uniquement être raccordés, coupés et mis sous tension lors de travaux d'installation, de maintenance ou de réparation.

- ➔ Utiliser des entrées de câbles ainsi que des bouchons d'obturation certifiés qui présentent la protection antidéflagrante et la protection IP ≥ 66 requises en fonction de la plage de température certifiée.
- ➔ Pour Ex tb T6, utiliser exclusivement des câbles et entrées de câbles adaptés à la plage de température de -55 à +80 °C.

6.4 Équipements zone 2/22

Pour les équipements utilisés avec la protection Ex nA II (équipements non générateurs d'étincelles) selon EN 60079-15:2003, le raccordement, la coupure et la commutation de circuits électriques sous tension sont uniquement autorisés lors de

l'installation, de la maintenance ou de travaux de réparation.

Les équipements raccordés à des circuits électriques à énergie limitée avec la protection Ex nL (équipements à énergie limitée) selon la norme EN 60079-15:2003 peuvent être commutés en fonctionnement standard.

6.5 Entrée de câble

Les raccords filetés pour l'espace de raccordement doivent être de type 1/2 NPT ou M20 x 1,5.

Les raccords électriques doivent être réalisés par des bornes à visser pour des sections de fil de 0,2 à 2,5 mm², et les vis serrées à un couple de 0,5 à 0,6 Nm.

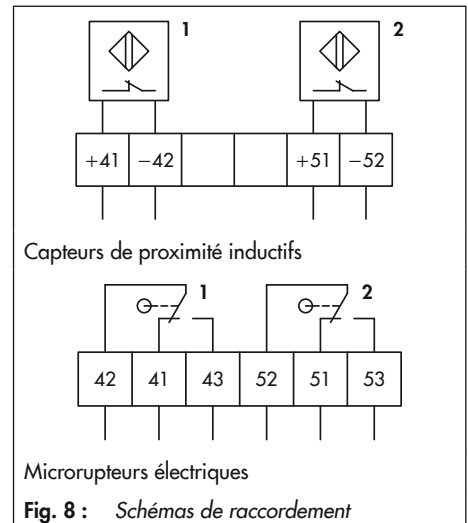


Fig. 8 : Schémas de raccordement

6.6 Amplificateurs de commutation

Le fonctionnement du contact de position type 4747-XXX01 avec des contacts de position NAMUR inductifs nécessite la connexion d'amplificateurs de commutation au circuit électrique de sortie. Pour garantir le fonctionnement sûr du contact de position, respecter les valeurs limites du circuit de commande selon EN 60947-5-6.

Pour une utilisation en zones à risques d'explosion, respecter les prescriptions indiquées.

7 Manipulation

Les contacts de position montés sur des vannes sont généralement réglés de sorte à émettre un signal en fin de course. Le point de commutation peut toutefois être réglé librement au sein de la plage de course, par ex. lorsqu'une position intermédiaire doit être signalée.

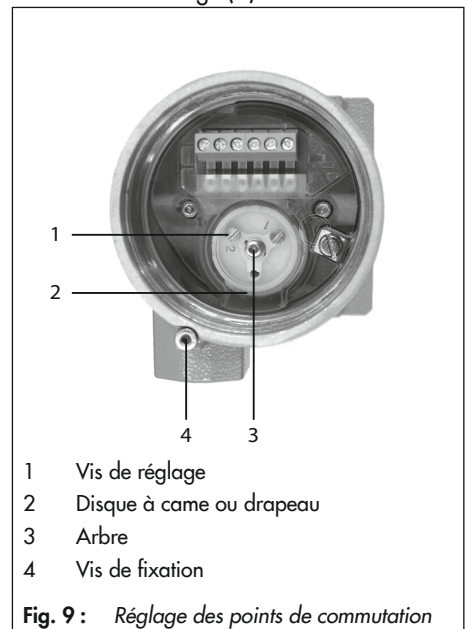
7.1 Réglage du point de commutation

1. Dévisser le couvercle de l'appareil.
2. Déplacer la vanne en position de commutation, puis tourner la vis de réglage (1) jusqu'à ce que le drapeau (2) sorte du champ magnétique du capteur de proximité ou que l'inclinaison de commutation de la came (2) atteigne le galet du microrupteur électrique et que le signal de sortie change.
3. Tourner la vis de réglage x fois en sens inverse pour compenser le décalage du point de commutation dû aux variations de température.

Décalage du point de commutation $\Delta T = 50 \text{ K}$	
Angle de rotation	Course
$\leq 2^\circ$	$\leq 0,8 \text{ mm}$
Rotation de la vis de réglage	
$x = 1/16$	$x = 1/16$

4. Placer la vanne en position de commutation et vérifier si le signal de sortie change.

5. Replacer la vanne en position de commutation et vérifier le point de commutation.
6. Monter le couvercle. Vérifier que le joint torique est en bon état et le remplacer si nécessaire.
7. Bloquer le couvercle monté en desserrant la vis de blocage (4).



- 1 Vis de réglage
- 2 Disque à came ou drapeau
- 3 Arbre
- 4 Vis de fixation

Fig. 9 : Réglage des points de commutation

i Nota

La règle suivante s'applique pour l'utilisation du type 4747-xxx1x (exécution avec microrupteur) : pour déclencher les deux contacts simultanément, le sens d'actionnement du microrupteur doit suivre le sens des aiguilles d'une montre.

8 Maintenance

i Nota

SAMSON a contrôlé le contact de position avant sa livraison.

– La réalisation de travaux de maintenance ou de réparation ne comptant pas parmi les opérations décrites dans ce chapitre et n'ayant pas reçu l'accord du service après-vente de SAMSON annule la garantie du produit.

– Utiliser exclusivement des pièces de rechange SAMSON d'origine qui correspondent à la spécification d'origine.

8.1 Maintenance des appareils certifiés ATEX

Si une pièce de l'équipement dont dépend la protection antidéflagrante doit être entretenue, alors l'équipement peut être remis en service seulement après qu'un professionnel habilité a vérifié l'équipement selon les exigences des réglementations antidéflagrantes et a établi un certificat ou apposé son repère d'homologation sur l'équipement.

Cette vérification par un professionnel habilité n'est pas obligatoire dans la mesure où le fabricant soumet l'équipement à un essai individuel avant sa remise en service et atteste de sa réussite en apposant sa marque d'homologation sur l'équipement.

→ La documentation relative au contrôle et à la maintenance, de même que les certificats émis par le fabricant ou le

professionnel habilité, doit être conservée avec le reste de la documentation relative à la sécurité de l'appareil et de l'installation.

Les composants ATEX peuvent être remplacés uniquement par des composants originaux homologués du constructeur.

Les équipements qui ont déjà été utilisés en dehors d'une atmosphère explosible et qui seront par la suite utilisés dans une atmosphère explosible doivent satisfaire aux mêmes exigences de sécurité que les équipements réparés. Avant d'être installés dans une zone à risques d'explosion, ils doivent donc être contrôlés selon les conditions applicables à la « réparation d'appareils certifiés ATEX ».

Réparation des entrefers antidéflagrants

Il est interdit de réparer les entrefers antidéflagrants. En cas d'endommagement de tels entrefers, l'appareil doit être remplacé.

8.2 Préparation au renvoi

Les contacts de position défectueux peuvent être renvoyés à SAMSON pour réparation.

En cas de renvoi à SAMSON, procéder comme suit :

1. Mettre la vanne de régulation hors service (cf. documentation de la vanne concernée).
2. Démonter le contact de position, cf. chap. 10.
3. Continuer comme indiqué sur le site www.samsongroup.com > SERVICE & ASSISTANCE > Service après-vente > Retours.

9 Dysfonctionnements

Le Tableau 3 présente des défauts possibles et les mesures réparatoires correspondantes.

Tableau 3 : *Défauts et mesures réparatoires*

Description du défaut	Mesures
Le contact de position n'émet aucun signal électrique.	→ Vérifier le raccordement électrique. → Vérifier le montage.
Le servomoteur ne se déplace pas.	→ Vérifier la présence d'éventuels blocages dus au montage. → Vérifier la configuration des pièces de montage.
Le contact de position ne fonctionne pas.	→ Contacter le service après-vente de SAMSON.

9.1 Exécution des mesures d'urgence

Les mesures d'urgence applicables à l'installation incombent à l'exploitant de l'installation.

Conseil

Les mesures d'urgence à prendre en cas de dysfonctionnement de la vanne sont décrites dans la documentation de la vanne concernée.

10 Mise hors service et démontage

DANGER

Danger de mort en cas de neutralisation des dispositifs de protection contre les risques d'explosion !

La protection contre les risques d'explosion n'est plus assurée lorsque le couvercle du contact de position est ouvert.

En cas de travaux de montage et d'installation dans une zone à risques d'explosion, respecter la norme EN 60079-14, VDE 0165 Partie 1.

ATTENTION

Perturbation du processus !

Pour procéder aux travaux de montage et d'installation sur le contact de position, le processus doit être suspendu et les dispositifs d'arrêt fermés.

10.1 Mise hors service

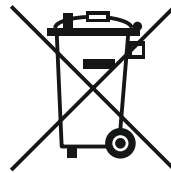
Pour mettre le contact de position hors service, suivre les étapes ci-dessous :

1. Ouvrir le couvercle du contact de position.
2. Déconnecter les câbles d'alimentation électrique.

10.2 Démontage du contact de position

1. Débrancher les câbles d'alimentation électrique du contact de position.
2. Pour démonter le contact de position, desserrer les quatre vis de fixation.

10.3 Élimination



SAMSON est un fabricant enregistré en Allemagne auprès de la fondation allemande EAR (Stiftung Elektro-Altgeräte Register), n° dir. DEEE : DE 62194439

- ➔ Observer les réglementations locales, nationales et internationales lors de l'élimination du produit.
- ➔ Ne pas jeter les composants, lubrifiants et substances dangereuses parmi les ordures ménagères.

Conseil

À la demande du client, SAMSON peut mandater un prestataire pour le démontage et le recyclage.

11 Annexe

11.1 Service après-vente

Le service après-vente de SAMSON peut apporter son aide pour tous travaux de maintenance et de réparation, mais aussi en cas de dysfonctionnements ou de défauts du produit.

Adresse électronique

Le service après-vente est joignable à l'adresse aftersales-fr@samsongroup.com.

Adresse de la société SAMSON AG et de ses filiales

L'adresse de la société SAMSON AG ainsi que celles de ses filiales, agences et centres de réparation sont disponibles sur le site Internet www.samsongroup.com et dans le catalogue des produits SAMSON.

Informations utiles

Pour toute demande de renseignements ou pour l'établissement d'un diagnostic de panne, indiquer les informations suivantes :

- numéro de commande et numéro de position
- Type, numéro de série, version du logiciel, exécution de l'appareil



EU Konformitätserklärung / EU Declaration of Conformity / Déclaration UE de conformité

Die alleinige Verantwortung für die Ausstellung dieser Konformitätserklärung trägt der Hersteller/
This declaration of conformity is issued under the sole responsibility of the manufacturer/
La présente déclaration de conformité est établie sous la seule responsabilité du fabricant.
Für das folgende Produkt / For the following product / Nous certifions que le produit

Grenzsignalgeber / Limit Switch / Contact de position Typ/Type/Type 4747

wird die Konformität mit den einschlägigen Harmonisierungsrechtsvorschriften der Union bestätigt /
the conformity with the relevant Union harmonisation legislation is declared with/
est conforme à la législation d'harmonisation de l'Union applicable selon les normes:

EMC 2014/30/EU	EN 61000-6-2:2005, EN 61000-6-3: 2007 +A1:2011, EN 61326-1:2013
LVD 2014/35/EU	EN 60730-1:2016, EN 61010-1:2010
RoHS 2011/65/EU	EN 50581:2012

Hersteller / Manufacturer / Fabricant:

SAMSON AKTIENGESELLSCHAFT
Weismüllerstraße 3
D-60314 Frankfurt am Main
Deutschland/Germany/Allemagne

Frankfurt / Francfort, 2017-07-29

Im Namen des Herstellers/ On behalf of the Manufacturer/ Au nom du fabricant.

Hanno Zager
Leiter Qualitätssicherung/Head of Quality Management/
Responsable de l'assurance de la qualité

Dirk Hoffmann
Zentralabteilungsleiter/Head of Department/Chef du département
Entwicklungsorganisation/Development Organization

ce_4747_Q_de_en_frc_rev07.pdf



EU Konformitätserklärung / EU Declaration of Conformity / Déclaration UE de conformité

Die alleinige Verantwortung für die Ausstellung dieser Konformitätserklärung trägt der Hersteller/
This declaration of conformity is issued under the sole responsibility of the manufacturer/
La présente déclaration de conformité est établie sous la seule responsabilité du fabricant.
Für das folgende Produkt / For the following product / Nous certifions que le produit

Grenzsignalgeber / Limit Switch / Contact de position Typ/Type/Type 4747-110

entsprechend der EU-Baumusterprüfbescheinigung PTB 12 ATEX 2020 ausgestellt von der/
according to the EU Type Examination PTB 12 ATEX 2020 issued by/
établi selon le certificat CE d'essais sur échantillons PTB 12 ATEX 2020 émis par:

Physikalisch Technische Bundesanstalt
Bundesallee 100
D-38116 Braunschweig
Benannte Stelle/Notified Body/Organisme notifié 0102

wird die Konformität mit den einschlägigen Harmonisierungsrechtsvorschriften der Union bestätigt/
the conformity with the relevant Union harmonisation legislation is declared with/
est conforme à la législation d'harmonisation de l'Union applicable selon les normes:

EMC 2014/30/EU	EN 61000-6-2:2005, EN 61000-6-3:2007 +A1:2011, EN 61326-1:2013
Explosion Protection 94/9/EC (bis/to 2016-04-19) Explosion Protection 2014/34/EU (ab/from 2016-04-20)	EN 60079-0:2009, EN 60079-11:2012, EN 60079-31:2009
RoHS 2011/65/EU	EN 50581:2012

Hersteller / Manufacturer / Fabricant:

SAMSON AKTIENGESELLSCHAFT
Weismüllerstraße 3
D-60314 Frankfurt am Main
Deutschland/Germany/Allemagne

Frankfurt / Francfort, 2017-07-29

Im Namen des Herstellers/ On behalf of the Manufacturer/ Au nom du fabricant.

Hanno Zager
Leiter Qualitätssicherung/Head of Quality Management/
Responsable de l'assurance de la qualité

Dirk Hoffmann
Zentralabteilungsleiter/Head of Department/Chef du département
Entwicklungsorganisation/Development Organization



EU Konformitätserklärung / EU Declaration of Conformity / Déclaration UE de conformité

Die alleinige Verantwortung für die Ausstellung dieser Konformitätserklärung trägt der Hersteller/
This declaration of conformity is issued under the sole responsibility of the manufacturer/
La présente déclaration de conformité est établie sous la seule responsabilité du fabricant.
Für das folgende Produkt / For the following product / Nous certifions que le produit

Grenzsignalgeber / Limit Switch / Contact de position Typ/Type/Type 4747-210

entsprechend der EU-Baumusterprüfbescheinigung KIWA 16 ATEX 0052 X ausgestellt von der/
according to the EU Type Examination KIWA 16 ATEX 0052 X issued by/
établi selon le certificat CE d'essais sur échantillons KIWA 16 ATEX 0052 X émis par:

KIWA Nederland B.V.
Unit Kiwa ExVision
Wilmersdorf 50
7300 AC Apeldoorn

Benannte Stelle/Notified Body/Organisme notifié 0620

wird die Konformität mit den einschlägigen Harmonisierungsrechtsvorschriften der Union bestätigt /
the conformity with the relevant Union harmonisation legislation is declared with/
est conforme à la législation d'harmonisation de l'Union applicable selon les normes:

EMC 2014/30/EU	EN 61000-6-2:2019, EN 61000-6-3:2007 +A1:2011, EN 61326-1:2013
Explosion Protection 2014/34/EU	EN 60079-0:2012+A11:2013, EN 60079-1:2014, 60079-31:2014
RoHS 2011/65/EU	EN 50581:2012

Hersteller / Manufacturer / Fabricant:

SAMSON AKTIENGESELLSCHAFT
Weismüllerstraße 3
D-60314 Frankfurt am Main
Deutschland/Germany/Allemagne

Frankfurt / Francfort, 2020-02-24

Im Namen des Herstellers/ On behalf of the Manufacturer/ Au nom du fabricant.

Dipl.-Ing. Jens Bieger
Zentralabteilungsleiter/Head of Department/Chef du département
Entwicklung Ventilanbaugeräte und Messtechnik
Development Valve Attachments and Measurement Technologies

Dipl.-Ing. Silke Bianca Schäfer
Total Quality Management/
Management par la qualité totale

ce_4747-210_de_en_fr_a_rev03.pdf



EU Konformitätserklärung / EU Declaration of Conformity / Déclaration UE de conformité

Die alleinige Verantwortung für die Ausstellung dieser Konformitätserklärung trägt der Hersteller/
This declaration of conformity is issued under the sole responsibility of the manufacturer/
La présente déclaration de conformité est établie sous la seule responsabilité du fabricant.
Für das folgende Produkt / For the following product / Nous certifions que le produit

Grenzsignalgeber / Limit Switch / Contact de position Typ/Type/Type 4747-810

entsprechend der EU-Baumusterprüfbescheinigung PTB 12 ATEX 2020 ausgestellt von der/
according to the EU Type Examination PTB 12 ATEX 2020 issued by/
établi selon le certificat CE d'essais sur échantillons PTB 12 ATEX 2020 émis par:

Physikalisch Technische Bundesanstalt
Bundesallee 100
D-38116 Braunschweig
Benannte Stelle/Notified Body/Organisme notifié 0102

wird die Konformität mit den einschlägigen Harmonisierungsrechtsvorschriften der Union bestätigt/
the conformity with the relevant Union harmonisation legislation is declared with/
est conforme à la législation d'harmonisation de l'Union applicable selon les normes:

EMC 2014/30/EU	EN 61000-6-2:2005, EN 61000-6-3:2007 +A1:2011, EN 61326-1:2013
Explosion Protection 94/9/EC (bis/to 2016-04-19) Explosion Protection 2014/34/EU (ab/from 2016-04-20)	EN 60079-0:2009, EN 60079-15:2010, EN 60079-31:2009
RoHS 2011/65/EU	EN 50581:2012

Hersteller / Manufacturer / Fabricant:

SAMSON AKTIENGESELLSCHAFT
Weismüllerstraße 3
D-60314 Frankfurt am Main
Deutschland/Germany/Allemagne

Frankfurt / Francfort, 2017-07-29

Im Namen des Herstellers/ On behalf of the Manufacturer/ Au nom du fabricant.

Hanno Zager
Leiter Qualitätssicherung/Head of Quality Management/
Responsable de l'assurance de la qualité

Dirk Hoffmann
Zentralabteilungsleiter/Head of Department/Chef du département
Entwicklungsorganisation/Development Organization



(1) EC-TYPE-EXAMINATION CERTIFICATE (Translation)

- (2) Equipment and Protective Systems Intended for Use in Potentially Explosive Atmospheres - **Directive 94/9/EC**
- (3) EC-type-examination Certificate Number:



PTB 12 ATEX 2020

- (4) Equipment: Limit Switch, type 4747-110.. / -810..
- (5) Manufacturer: SAMSON AG Mess- und Regeltechnik
- (6) Address: Weismüllerstr. 3, 60314 Frankfurt, Germany
- (7) This equipment and any acceptable variation thereto are specified in the schedule to this certificate and the documents therein referred to.
- (8) The Physikalisch-Technische Bundesanstalt, notified body No. 0102 in accordance with Article 9 of the Council Directive 94/9/EC of 23 March 1994, certifies that this equipment has been found to comply with the Essential Health and Safety Requirements relating to the design and construction of equipment and protective systems intended for use in potentially explosive atmospheres, given in Annex II to the Directive.
- The examination and test results are recorded in the confidential test report PTB Ex 13-22146.
- (9) Compliance with the Essential Health and Safety Requirements has been assured by compliance with:
EN 60079-0:2009 EN 60079-11:2012 EN 60079-15:2010 EN 60079-31:2009
- (10) If the sign "X" is placed after the certificate number, it indicates that the equipment is subject to special conditions for safe use specified in the schedule to this certificate.
- (11) This EC-type-examination Certificate relates only to the design, examination and tests of the specified equipment in accordance to the Directive 94/9/EC. Further requirements of the Directive apply to the manufacturing process and supply of this equipment. These are not covered by this certificate.
- (12) The marking of the equipment shall include the following:

see (15) description

Zertifizierungssektor Explosionschutz
On behalf of PTB:

Dr.-Ing. U. Johannsmeyer
Direktor und Professor



Braunschweig, April 26, 2013

ZSEx10100e.docm

sheet 1/3

EC-type-examination Certificates without signature and official stamp shall not be valid. The certificates may be circulated only without alteration. Extracts or alterations are subject to approval by the Physikalisch-Technische Bundesanstalt. In case of dispute, the German text shall prevail.

Physikalisch-Technische Bundesanstalt • Bundesallee 100 • 38116 Braunschweig • GERMANY

(13) **SCHEDULE**
 (14) **EC-TYPE-EXAMINATION CERTIFICATE PTB 12 ATEX 2020**

(15) Description of equipment



The limit switches of types 4747-110.. and 4747-810.. are mounted onto single or double acting control valves. Electrical signals are triggered for further conditioning with the response of inductive limit contacts. Two inductive limit contacts can be connected to external analyzing units as a maximum.

The equipment is intended for installation inside or outside of the hazardous area.



All types of equipment are mounted into certified enclosures which meet the requirements to equipment protected by enclosure according to EN 60079-31:2009.

The marking of the types of switches reads as follows:

Type 4747-110..

- II 2 G Ex ia IIC T6 Gb and 
- II 2 D Ex ia IIIC T85 °C Db IP66 and 
- II 2 D Ex tb IIIC T85 °C Db IP66

Type 4747-810..

- II 3 G Ex ic IIC T6 Gc and 
- II 3 G Ex nAc II T6 Gc and 
- II 3 D Ex tc IIIC T85 °C Dc IP66

Electrical data

For relationship between type of protection, types of equipment, types of sensors and electrical maximum values, reference is made to the following tables:

Ex ia IIC/IIIC and Ex ic IIC

type of equipment	4747-11001		4747-11007		4747-11008	
type of sensor	NCB2-V3-NO		NJ2-V3-N		NJ2-V3-N-0,21M	
Maximum values:						
U _i	16 V	16 V	16 V	16 V	16 V	16 V
I _i	25 mA	52 mA	25 mA	52 mA	25 mA	52 mA
P _i	64 mW	169 mW	64 mW	169 mW	64 mW	169 mW
C _i	100 nF		40 nF			
L _i	100 µH		50 µH			

sheet 2/3

EC-type-examination Certificates without signature and official stamp shall not be valid. The certificates may be circulated only without alteration. Extracts or alterations are subject to approval by the Physikalisch-Technische Bundesanstalt. In case of dispute, the German text shall prevail.

Ex nA II or Ex tb IIIC or Ex tc IIIC

type of equipment	4747-81001	4747-81007	4747-81008
type of sensor	NCB2-V3-NO	NJ2-V3-N	NJ2-V3-N-0,21M
U_N	8 V		

For relationship between types of protection, electrical and thermal maximum values and the temperature class, reference is made to the following table:

Ex ia IIIC or Ex ic IIIC	temperature class	permissible ambient temperature range
16 V, 25 mA, 64 mW	T4	$\leq 80\text{ }^{\circ}\text{C}$
	T5	$-55\text{ }^{\circ}\text{C} \leq T_a \leq 80\text{ }^{\circ}\text{C}$
	T6	$\leq 65\text{ }^{\circ}\text{C}$
16 V, 52 mA, 169 mW	T4	$\leq 80\text{ }^{\circ}\text{C}$
	T5	$-55\text{ }^{\circ}\text{C} \leq T_a \leq 60\text{ }^{\circ}\text{C}$
	T6	$\leq 45\text{ }^{\circ}\text{C}$
Ex ia IIIC		$-25\text{ }^{\circ}\text{C} \leq T_a \leq 80\text{ }^{\circ}\text{C}$
Ex nA II $U_N = 8\text{ V}$	T4	$\leq 80\text{ }^{\circ}\text{C}$
	T5	$-55\text{ }^{\circ}\text{C} \leq T_a \leq 80\text{ }^{\circ}\text{C}$
	T6	$\leq 75\text{ }^{\circ}\text{C}$
Ex tb IIIC or Ex tc IIIC		$-55\text{ }^{\circ}\text{C} \leq T_a \leq 80\text{ }^{\circ}\text{C}$

(16) Test report PTB Ex13-22146

(17) Special conditions for safe use

none

(18) Essential health and safety requirements

Met by compliance with the standards mentioned above.

Zertifizierungssektor Explosionschutz
On behalf of PTB:


Dr.-Ing. U. Johannsmeyer
Direktor und Professor



Braunschweig, April 26, 2013

sheet 3/3

EC-type-examination Certificates without signature and official stamp shall not be valid. The certificates may be circulated only without alteration. Extracts or alterations are subject to approval by the Physikalisch-Technische Bundesanstalt. In case of dispute, the German text shall prevail.

Physikalisch-Technische Bundesanstalt • Bundesallee 100 • 38116 Braunschweig • GERMANY



1 EU – Type Examination Certificate

2 Equipment or Protective System Intended for use in Potentially Explosive Atmospheres
Directive 2014/34/EU

3 EU – Type Examination Certificate Number: **KIWA 16ATEX0052 X** Issue: 1

4 Product: **Limit Switch Type 4747**

5 Manufacturer: **SAMSON AKTIENGESELLSCHAFT**

6 Address: **Weismüllerstraße 3, 60314 Frankfurt
Germany**

7 This product and any acceptable variation thereto is specified in the schedule to this certificate and the documents therein referred to.

8 Kiwa Nederland B.V., Notified Body number 0620 in accordance with Article 17 of Directive 2014/34/EU of the European Parliament and of the Council, dated 26 February 2014, certifies that this product has been found to comply with the Essential Health and Safety Requirements relating to the design and construction of products intended for use in potentially explosive atmospheres given in Annex II to the Directive.
The examination and test results are recorded in confidential ATEX Assessment Report No. 160800974.

9 Compliance with the Essential Health and Safety Requirements has been assured by compliance with:
EN 60079-0 : 2012 + A11 : 2013 EN 60079-1 : 2014 EN 60079-31 : 2014

10 If the sign "X" is placed after the certificate number, it indicates that the product is subject to the Specific Conditions of Use specified in the schedule to this certificate.

11 This EU – Type Examination Certificate relates only to the design and construction of the specified product. Further requirements of the Directive apply to the manufacturing process and supply of this product. These are not covered by this certificate.

12 The marking of the product shall include the following:



II 2 G Ex db IIC T6...T4 Gb
II 2 D Ex tb IIIC T80 °C Db

Kiwa Nederland B.V.
Unit Kiwa EXvision
Wilmsdorf 50
P.O. Box 137
7300 AC Apeldoorn
The Netherlands

Tel. +31 88 998 34 93
Fax +31 88 998 36 85
EXvision@kiwa.nl
www.kiwaexvision.com

Kiwa Nederland B.V.

Pieter van Breugel
Certification Officer

Issue date:

18 October 2018

First issue:

This certificate shall, as far as applicable, be revised before the date of cessation of presumption of conformity of (one of) the included standards above as communicated in the Official Journal of the European Union.

© Integral publication of this certificate in its entirety and without any change is allowed.

13 **SCHEDULE**

14 **EU – Type Examination Certificate KIWA 16ATEX0052 X Issue No. 1**

15.1 **Description of Product**

The Limit Switch Type 4747 is intended for the attachment to linear or rotary valves. It is equipped either with electric or inductive switching elements and gives a limit signal when a set limit value is exceeded or reached.

The limit switch enclosure is provided with a threaded cover and can be of aluminium or stainless steel.

Ambient temperature range for Ex tb: -55 °C to +65 °C

Ambient temperature range for Ex d: -55 °C to +65 °C for T6

-55 °C to +80 °C for T5

-55 °C to +85 °C for T4

The limit switch enclosure provides a degree of protection of IP66 in accordance with EN 60529.

Type designation

4747-abcd

a: Approvals

210 (Explosion proof ATEX)

b: Design / switching elements

01 to 10 (inductive sensor)

11 to 18 (micro switch)

31 (reed switch)

51 or 52 (switch type SJ2)

53 to 55 (switch type SJ3,5)

56 to 58 (switch type SC3,5)

c: Number of switching elements

1 or 2

d: Field wiring entry

1 (M20x1,5)

2 (NPT 1/2")

15.2 **Electrical Data**

Power supply: max. 250 V - 4 W

15.3 **Instructions**

The instructions provided with the product shall be followed in detail to assure safe operation.

16 **ATEX Assessment Report Number**

No. 160800974.



13 **SCHEDULE**

14 **EU – Type Examination Certificate KIWA 16ATEX0052 X Issue No. 1**

17 **Specific Conditions of Use**

- For the applicable ambient temperature range, refer to section 15.1;
- The flameproof joints are not intended to be repaired;
- For EPL Db: The equipment shall be installed and maintained such that hazards caused by electrostatic discharge are excluded;
- Heat resisting cables and cable glands, suitable for a temperature of at least 20 K higher than the max. ambient temperature shall be used.

18 **Essential Health and Safety Requirements**

All relevant Essential Health and Safety Requirements are covered by the standards listed at section 9.

19 **Drawings and Documents**

As listed in ATEX Assessment Report No. 160800974.

>





IECEx Certificate of Conformity

INTERNATIONAL ELECTROTECHNICAL COMMISSION IEC Certification Scheme for Explosive Atmospheres

for rules and details of the IECEx Scheme visit www.iecex.com

Certificate No.: IECEx KIWA 16.0026X Issue No: 0 Certificate history:
Issue No. 0 (2018-10-18)

Status: **Current**

Date of Issue: **2018-10-18** Page 1 of 4

Applicant: **SAMSON AKTIENGESELLSCHAFT**
Weismüllerstraße 3
60314 Frankfurt
Germany

Equipment: **Limit switch, type 4747**

Optional accessory:

Type of Protection: **Ex d, Ex t**

Marking: **Ex db IIC T6...T4 Gb**
Ex tb IIIC T80 °C Db

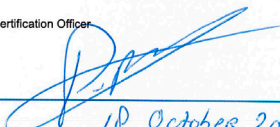
Approved for issue on behalf of the IECEx
Certification Body:

Pieter van Breugel

Position:

Certification Officer

Signature:
(for printed version)


18 October 2018

Date:

1. This certificate and schedule may only be reproduced in full.
2. This certificate is not transferable and remains the property of the issuing body.
3. The Status and authenticity of this certificate may be verified by visiting the Official IECEx Website.

Certificate issued by:

Kiwa Nederland B.V. (Unit Kiwa ExVision)
Wilmersdorf 50
7327 AC Apeldoorn
P.O. Box 137
The Netherlands





IECEX Certificate of Conformity

Certificate No: IECEX KIWA 16.0026X Issue No: 0
Date of Issue: 2018-10-18 Page 2 of 4
Manufacturer: SAMSON AKTIENGESELLSCHAFT
Weismüllerstraße 3
60314 Frankfurt
Germany

Additional Manufacturing location(s):

This certificate is issued as verification that a sample(s), representative of production, was assessed and tested and found to comply with the IEC Standard list below and that the manufacturer's quality system, relating to the Ex products covered by this certificate, was assessed and found to comply with the IECEx Quality system requirements. This certificate is granted subject to the conditions as set out in IECEx Scheme Rules, IECEx 02 and Operational Documents as amended.

STANDARDS:

The apparatus and any acceptable variations to it specified in the schedule of this certificate and the identified documents, was found to comply with the following standards:

IEC 60079-0 : 2011 Edition:8.0	Explosive atmospheres - Part 0: General requirements
IEC 60079-1 : 2014-06 Edition:7.0	Explosive atmospheres - Part 1: Equipment protection by flameproof enclosures "d"
IEC 60079-31 : 2013 Edition:2	Explosive atmospheres - Part 31: Equipment dust ignition protection by enclosure "m"

This Certificate does not indicate compliance with electrical safety and performance requirements other than those expressly included in the Standards listed above.

TEST & ASSESSMENT REPORTS:

A sample(s) of the equipment listed has successfully met the examination and test requirements as recorded in

Test Report:

[NL/KIWA/ExTR16.0022/00](#)

Quality Assessment Report:

[DETUN/QAR06.0011/08](#)



IECEx Certificate of Conformity

Certificate No: IECEx KIWA 16.0026X

Issue No: 0

Date of Issue: 2018-10-18

Page 3 of 4

Schedule

EQUIPMENT:

Equipment and systems covered by this certificate are as follows:

The Limit Switch type 4747 is intended for the attachment to linear or rotary valves. It is equipped either with electric or inductive switching elements and gives a limit signal when a set limit value is exceeded or reached.
The limit switch enclosure is provided with a threaded cover and can be of aluminium or stainless steel.

Ambient temperature range for Ex tb: -55 °C to +65 °C
Ambient temperature range for Ex d: -55 °C to +65 °C for T6
-55 °C to +80 °C for T5
-55 °C to +85 °C for T4

The limit switch enclosure provides a degree of protection of IP66 in accordance with IEC 60529.

Electrical data

Power supply: max. 250 V - 4 W

SPECIFIC CONDITIONS OF USE: YES as shown below:

- For the applicable ambient temperature range, refer to the Equipment section above;
- The flameproof joints are not intended to be repaired;
- for EPL Db: The equipment shall be installed and maintained such that hazards caused by electrostatic discharge are excluded;
- Heat resisting cables and cable glands, suitable for a temperature of at least 20 K higher than the max. ambient temperature shall be used.



IECEx Certificate of Conformity

Certificate No: IECEx KIWA 16.0026X

Issue No: 0

Date of Issue: 2018-10-18

Page 4 of 4

Additional Information:

Type designation

4747-abcd

a: Approvals

211 (Explosion proof IECEx)

b: Design / switching elements

01 to 10 (inductive sensor)

11 to 18 (micro switch)

31 (reed switch)

51 or 52 (switch type SJ2)

53 to 55 (switch type SJ3,5)

56 to 58 (switch type SC3,5)

c: Number of switching elements

1 or 2

d: Field wiring entry

1 (M20x1,5)

2 (NPT 1/2")

EB 4747 FR



SAMSON RÉGULATION S.A.S.
1, rue Jean Corona
69120 Vaulx-en-Velin, France
Téléphone : +33 (0)4 72 04 75 00
france@samsongroup.com · www.samsongroup.com

Agences régionales :
Nanterre (92) · **Vaulx-en-Velin** (69)
Mérignac (33) · **Cernay** (68)
Lille (59) · **Marseille** (13)
Saint-Herblain (44) · **Export Afrique**