

EINBAU- UND BEDIENUNGSANLEITUNG



EB 3134

Originalanleitung



Differenzdruckregler mit Volumenstrombegrenzung Typ 46-5 N
Regler ohne Hilfsenergie

Ausgabe Juli 2021



Hinweise zur vorliegenden Einbau- und Bedienungsanleitung

Diese Einbau- und Bedienungsanleitung (EB) leitet zur sicheren Montage und Bedienung an. Die Hinweise und Anweisungen dieser EB sind verbindlich für den Umgang mit SAMSON-Geräten. Die bildlichen Darstellungen und Illustrationen in dieser EB sind beispielhaft und daher als Prinzipdarstellungen aufzufassen.

- Für die sichere und sachgerechte Anwendung diese EB vor Gebrauch sorgfältig lesen und für späteres Nachschlagen aufbewahren.
- Bei Fragen, die über den Inhalt dieser EB hinausgehen, After Sales Service von SAMSON kontaktieren (aftersaleservice@samsongroup.com).



Die gerätebezogenen Einbau- und Bedienungsanleitungen liegen den Geräten bei. Die jeweils aktuellsten Dokumente stehen im Internet unter www.samsongroup.com > **Service & Support** > **Downloads** > **Dokumentation** zur Verfügung.

⚠️ WARNUNG

Schädigung der Gesundheit im Zusammenhang mit der REACH-Verordnung!

Falls ein SAMSON-Gerät einen Stoff enthält, der auf der Kandidatenliste besonders besorgniserregender Stoffe der REACH-Verordnung steht, kennzeichnet SAMSON diesen Sachverhalt im Lieferschein., die zum Tod oder zu schweren Verletzungen führen können. Hinweise zur sicheren Verwendung des betroffenen Bauteils beachten, vgl. ► www.samsongroup.com/de/ueber-samson/material-compliance/reach/

Hinweise und ihre Bedeutung

⚠️ GEFAHR

Gefährliche Situationen, die zum Tod oder zu schweren Verletzungen führen

⚠️ WARNUNG

Situationen, die zum Tod oder zu schweren Verletzungen führen können

ⓘ HINWEIS

Sachschäden und Fehlfunktionen

ⓘ Info

Informative Erläuterungen

💡 Tipp

Praktische Empfehlungen

1	Allgemeine Sicherheitshinweise.....	4
2	Regelmedium, Einsatzbereich.....	5
3	Lagerung und Transport.....	5
4	Aufbau und Wirkungsweise.....	5
5	Einbau	7
5.1	Einbaulage.....	7
5.2	Schmutzfänger.....	8
5.3	Absperrventil.....	8
5.4	Manometer.....	8
5.5	Steuerleitung	8
6	Bedienung	9
6.1	Inbetriebnahme.....	9
6.2	Sollwert einstellen	9
6.3	Außerbetriebnahme	9
6.4	Anwendungsbeispiel	10
7	Fehlerbehebung, Wartung	12
8	Typenschild	12
9	Service.....	13
10	Abmessungen und Gewichte.....	14
11	Technische Daten.....	15

1 Allgemeine Sicherheitshinweise

- Die in dieser Anleitung aufgeführten Warnhinweise, besonders für Einbau, Inbetriebnahme und Wartung, sind unbedingt zu beachten.
- Das Gerät darf nur durch fachkundiges und unterwiesenes Personal unter Beachtung anerkannter Regeln der Technik eingebaut, in Betrieb genommen und gewartet werden. Dabei sicherstellen, dass Beschäftigte oder Dritte nicht gefährdet werden.
- Fachpersonal im Sinne dieser Einbau- und Bedienungsanleitung sind Personen, die aufgrund ihrer fachlichen Ausbildung, ihrer Kenntnisse und Erfahrungen sowie ihrer Kenntnisse der einschlägigen Normen die ihnen übertragenen Arbeiten beurteilen und mögliche Gefahren erkennen können.
- Das Gerät erfüllt die Anforderungen der europäischen Druckgeräterichtlinie 2014/68/EU. Bei einem Gerät, das mit einer CE-Kennzeichnung versehen ist, gibt die Konformitätserklärung Auskunft über das angewandte Konformitätsbewertungsverfahren.
Die entsprechende Konformitätserklärung kann bei Bedarf zur Verfügung gestellt werden.
- Zur sachgemäßen Verwendung sicherstellen, dass das Gerät nur dort zum Einsatz kommt, wo Betriebsdruck und Temperaturen die bei der Bestellung zugrunde gelegten Auslegungskriterien nicht überschreiten.
- Für Schäden, die durch äußere Kräfte oder andere äußere Einwirkungen entstehen, ist der Hersteller nicht verantwortlich!
- Gefährdungen, die am Regler vom Durchflussmedium, dem Betriebsdruck und von beweglichen Teilen ausgehen können, sind durch geeignete Maßnahmen zu verhindern.
- Sachgemäßer Transport und fachgerechte Lagerung des Reglers mit Montage und Einbau sowie sorgfältige Bedienung und Instandhaltung werden vorausgesetzt.

Info

Die nichtelektrischen Ventil-Ausführungen ohne Auskleidung des Ventilgehäuses mit Isolierstoffbeschichtungen haben nach der Zündgefahrenbewertung, entsprechend der EN 13463-1: 2009 Absatz 5.2, auch bei selten auftretenden Betriebsstörungen keine eigene potenzielle Zündquelle und fallen somit nicht unter die Richtlinie 94/9/EG.

2 Regelmedium, Einsatzbereich

Differenzdruckregler mit Volumenstrombegrenzung für Nahwärme und große Heiznetze · Volumenstrom-Sollwerte von 0,1 bis 1 m³/h · Differenzdruck-Sollwerte 0,2 bar; 0,3 bar und 0,5 bar · Nenndruck PN 10 · Nennweite DN 15 · für aufbereitetes Wasser bis 110 °C, nicht brennbare Gase bis 80 °C

Das Ventil **schließt**, wenn der eingestellte Differenzdruck **überschritten** wird. Der Volumenstrom wird begrenzt.

3 Lagerung und Transport

Der Regler muss sorgfältig behandelt, gelagert und transportiert werden. Bei Lagerung und Transport den Regler vor schädlichen Einflüssen wie Schmutz, Feuchtigkeit und Frost schützen.

4 Aufbau und Wirkungsweise

Vgl. hierzu auch Bild 1-1 auf Seite 6.

Der Differenzdruckregler besteht im Wesentlichen aus dem Ventilgehäuse (1) mit Blende (11), Sitz (2) und Kegel (3) sowie dem Schließantrieb mit Stellmembran (9).

Der Regler hat die Aufgabe, insbesondere in Nahwärmeversorgungsanlagen und Heizungssystemen den Differenzdruck auf einen Festwert (0,2; 0,3 oder 0,5 bar) und den Volumenstrom auf den eingestellten Sollwert zu begrenzen.

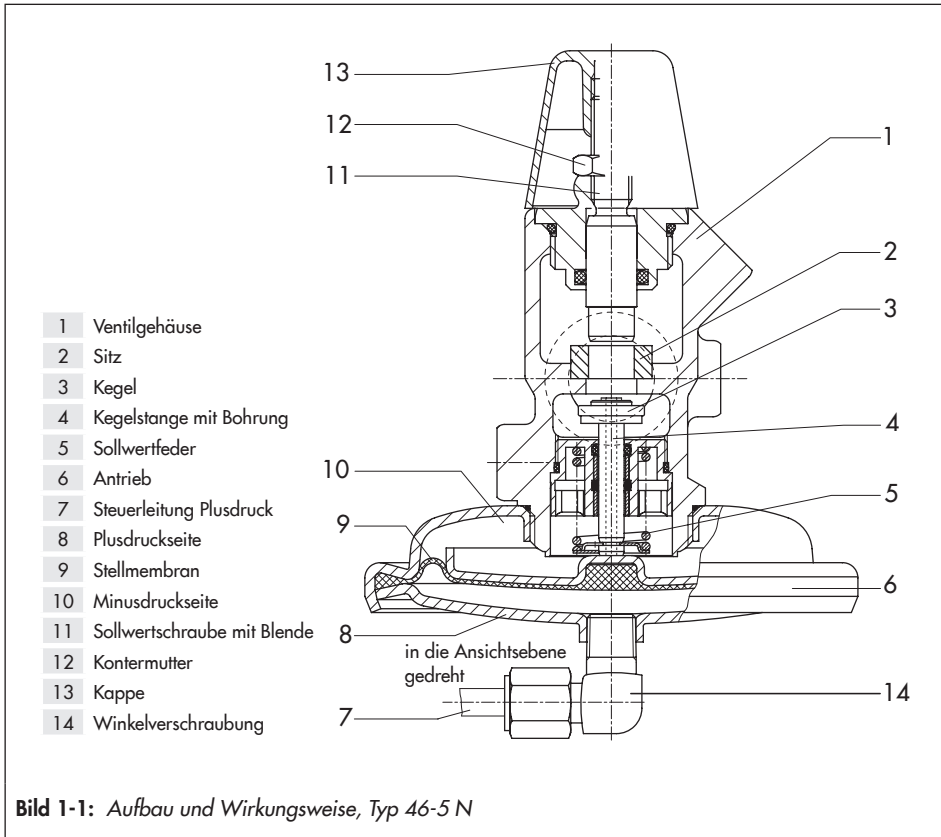
Das Ventil wird in Pfeilrichtung durchströmt, dabei beeinflussen die von der einstellbaren Blende (11) und dem Ventilkegel (3) freigegebenen Flächen den Volumenstrom.

Der vor der Blende anstehende Plusdruck wird über eine extern zu verlegende Steuerung (7) auf die Plusseite des Antriebs übertragen.

Der hinter der Blende entstehende Minusdruck wirkt über eine Bohrung im Ventilkegel auf die Minusseite (10) der Stellmembran (9). An der Stellmembran wird der von der Blende erzeugte Differenzdruck (Wirkdruck) in eine Stellkraft umgeformt. Übersteigt diese Kraft die Kraft der eingebauten Sollwertfeder (5), so schließt das Ventil, im umgekehrten Fall öffnet es.

Der Volumenstrom wird begrenzt, indem durch Drehen der Sollwertschraube der Durchflussquerschnitt an der Blende verändert wird.

Aufbau und Wirkungsweise



5 Einbau

5.1 Einbaulage

Vgl. hierzu auch Bild 1-1 auf Seite 6.

Die Regler werden in die Minusdruckleitung eingebaut. In Nahwärmenetzen ist dies immer der Rücklauf einer Anlage.

Standardeinbau · Einbau der Regler in **waagrecht** verlaufende Rohrleitungen, so dass der Antrieb nach unten zeigt.



Generell gilt:

- Bei der Wahl der Einbaustelle darauf achten, dass der Regler nach Fertigstellung der Anlage leicht zugänglich bleibt.

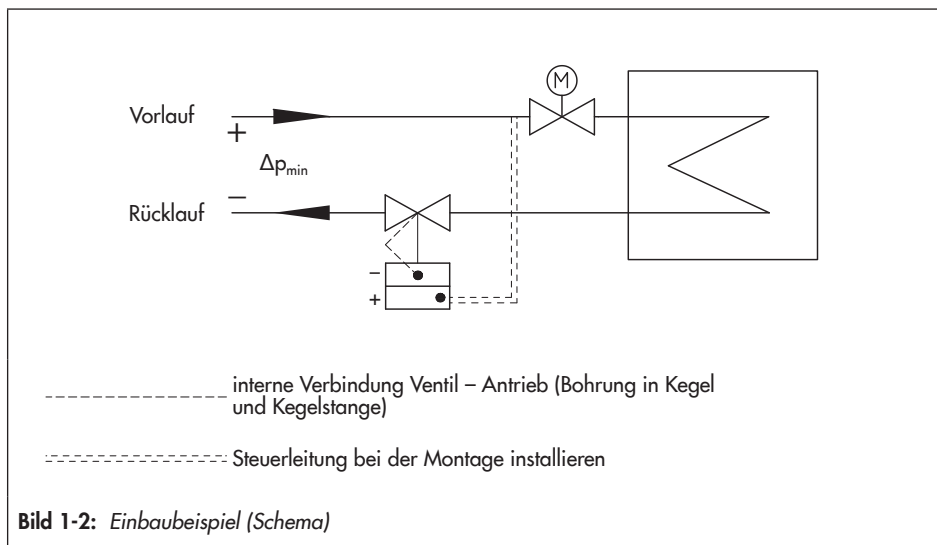
- Vor dem Regler einen Schmutzfänger (z. B. SAMSON Typ 1 NI) einbauen, vgl. Kap. 5.2.
- Durchflussrichtung entsprechend dem Pfeil auf dem Gehäuse.
- Steuerleitungen seitlich an der Hauptleitung anschließen. Anschluss am Regler über das mitgelieferte Winkelstück (vgl. Kap. 5.5)

! HINWEIS

Regler falsch eingebaut!

Beschädigung des Reglers!

Regler spannungsfrei einbauen und zulässige Einbaulage beachten!



5.2 Schmutzfänger

Ein im Vorlauf eingebauter Schmutzfänger hält vom Messmedium mitgeführte Fremdkörper und Schmutzpartikel zurück. SAMSON bietet dazu den Schmutzfänger Typ 1 NI an (vgl. ► T 1010).

- Schmutzfänger nicht als Filter einsetzen.
- Schmutzfänger vor dem Regler einbauen.
- Die Durchflussrichtung muss mit dem auf dem Gehäuse aufgebrachten Pfeil übereinstimmen.
- Der Siebkorb muss nach unten hängen.
- Zum evtl. Ausbau des Siebs muss genügend Platz vorhanden sein.

5.3 Absperrventil

Vor dem Schmutzfänger und am Ausgang der Rücklaufleitung je ein Handabsperrventil einbauen. Damit kann die Anlage zu Reinigungs- und Wartungsarbeiten und bei längeren Betriebspausen abgestellt werden.

5.4 Manometer

Zur Beobachtung der in der Anlage herrschenden Drücke an passender Stelle jeweils ein Manometer einbauen.

5.5 Steuerleitung

Am Einbauort muss eine Steuerleitung mit 6 mm Rohr-Ø angepasst und montiert werden. Die Leitungsführung entsprechend Bild 1-2 wählen.

Eine Winkelverschraubung (14) zum Anschluss der Steuerleitung am Antrieb (6) ist dem Regler beigelegt.

→ Zur Montage die Verschraubung im Uhrzeigersinn (⤵) in die vorgesehene Öffnung der Plusdruckseite (8) eindrehen und ausrichten.

i Info

Die Winkelverschraubung nicht mehr zurückdrehen, da sonst der Anschluss undicht werden kann.

6 Bedienung

Vgl. hierzu auch Bild 1-1 auf Seite 6.

6.1 Inbetriebnahme

- Regler erst nach der Montage aller Bauteile in Betrieb nehmen.
- Steuerleitung muss offen und richtig angeschlossen sein.
- Absperrventile zuerst von der Vordruckseite her langsam über mehrere Minuten hinweg öffnen. Dann alle Ventile auf der Verbraucherseite (nach dem Regler) öffnen.
- Anlagenseitig alle Abnehmer öffnen (minimaler Anlagenwiderstand), so dass der max. Volumenstrom erreicht wird.

i Info

Beim Füllen der Anlage muss die Blende zur Volumenstrombegrenzung, durch Herausdrehen (⤴) der Sollwertschraube (11) bis zum Anschlag, geöffnet sein.

Spülen der Anlage · Bei gefüllter Anlage zunächst alle Verbraucher vollständig öffnen. Am Regler max. Durchflussquerschnitt (Sollwertschraube (11) gegen Uhrzeigersinn ⤴ bis zum Anschlag drehen) einstellen. Das Leitungssystem bei hohem Anlagendurchsatz für mehrere Minuten spülen. Danach den eingebauten Schmutzfänger überprüfen (z. B. durch eine Messung des Druckabfalls). Falls erforderlich, Schmutzfänger reinigen.

6.2 Sollwert einstellen

Ein Bypass, falls vorhanden muss geschlossen sein.

i Info

Bei der Sollwerteinstellung stets von der geschlossenen Blende (11) aus vorgehen.

1. Kappe (13) abschrauben.
2. Kontermutter (12) lösen und Sollwertschraube (11) mit 4 mm-Innensechskantschlüssel betätigen.

→ Drehen im Uhrzeigersinn ⤵:
Schließen der Blende > Volumenstrom sinkt.

→ Drehen entgegen Uhrzeigersinn ⤴:
Öffnen der Blende > Volumenstrom steigt.

Als Hilfe für die Einstellung dient das Einstellendiagramm zur Volumenstrombegrenzung in Bild 1-3.

3. Nach der Einstellung die Stellung der Sollwertschraube kontern und die Kappe (13) wieder aufschrauben.

6.3 Außerbetriebnahme

Bevorzugt zuerst das Absperrventil auf der Vordruckseite und dann auf der Nachdruckseite schließen.

6.4 Anwendungsbeispiel

Einstellen der Volumenstrombegrenzung (Medium: Wasser) bei bekanntem Anlagen-druckverlust.

i Info

Bei der SollwertEinstellung stets von der geschlossenen Blende (11) aus vorgehen.

Gegeben:

- Ein Regler **Typ 46-5 N**, $K_{VS} = 1,0$, Volumenstrombereich von **0,12** bis **0,5 m³/h** soll in einer Anlage den Volumenstrom auf **0,3 m³/h** begrenzen.
- Der Anlagendruckverlust (Δp_{Anlage}) beträgt **0,15 bar**.
- Der Differenzdruck-Sollwert ist **0,3 bar**.
- Ermitteln der Einstellwerte über das Einstelldiagramm in Bild 1-3.

Gesucht:

Wie viele Umdrehungen sind an der Sollwertschraube erforderlich, um den Volumenstrom zu begrenzen?

Lösung:

Reihenfolge Punkte **A** bis **E** im Diagramm Bild 1-3.

Auszugehen ist vom Druckverlust Δp der Anlage. Dieser Wert muss bekannt sein!

Gegeben im Beispiel ist $\Delta p = 0,15 \text{ bar}$, dem entspricht **Punkt A** im Diagramm. Hinzurechnen ist der Wirkdruck Δp_{Wirk} , angenommen mit **0,15 bar** bis zur Linie des Differenzdruck-Sollwerts von 0,3 bar.

Von **Punkt A** eine Linie mit diesem Wert waagerecht nach rechts führen ergibt **Punkt B**.

Von **Punkt B** die Linie senkrecht nach unten auf die gewünschte Begrenzungskurve für den Volumenstrom (0,3 m³/h) **Punkt C** ziehen.

Von **Punkt C** die Linie waagerecht auf die entsprechende Kurve für $K_{VS} = 1,0$ führen; sie erreicht **Punkt D**.

Die Senkrechte über **Punkt D** ergibt im **Punkt E** die erforderliche Anzahl von Umdrehungen der Sollwertschraube.

Ablesen: ca. **4 Umdrehungen**

Von der geschlossenen Blende ausgehend ist die Sollwertschraube (11) etwas mehr als 4 Umdrehungen entgegen dem Uhrzeigersinn \cup zu drehen; die Blende öffnet.

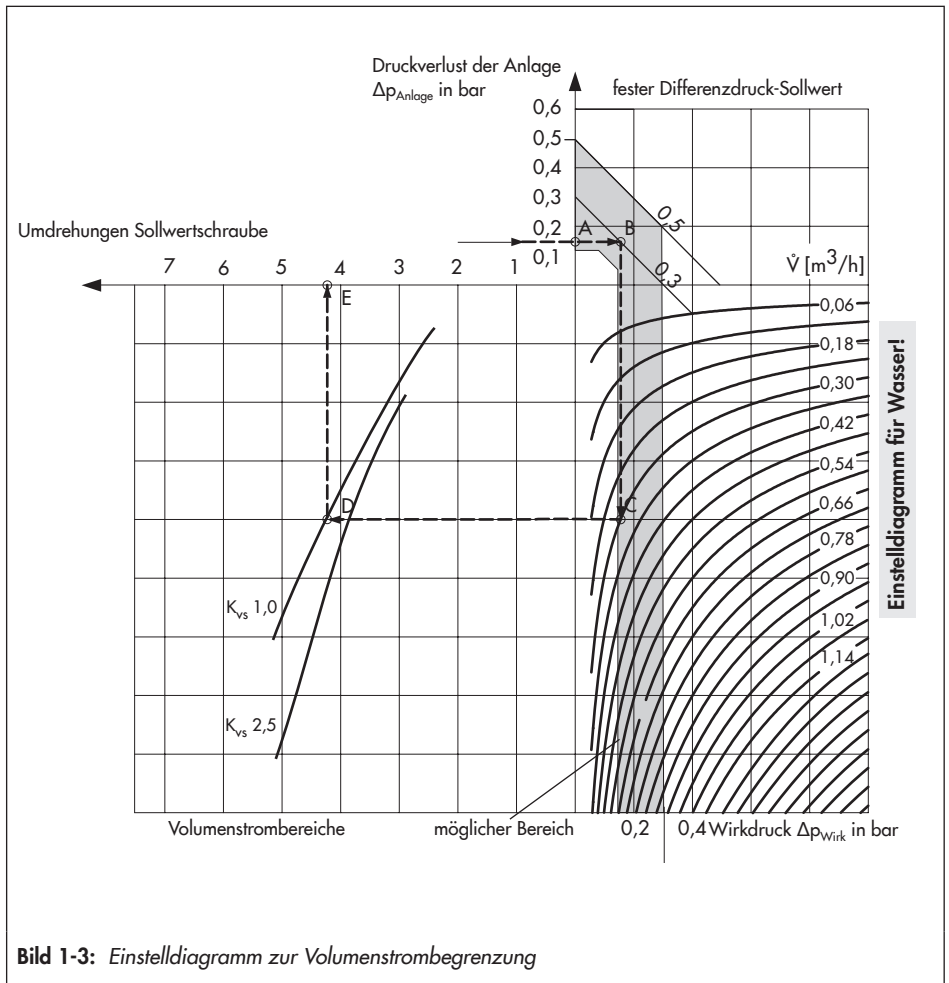


Bild 1-3: Einstelldiagramm zur Volumenstrombegrenzung

7 Fehlerbehebung, Wartung

Der Regler ist wartungsfrei, er unterliegt aber, besonders an Sitz, Kegel und Stellmembran, natürlichem Verschleiß.

Weicht der Volumenstrom stark vom eingestellten Sollwert ab, zunächst die Steuerleitung auf Durchlass überprüfen. Darüber hinaus können Sitz und Kegel verschmutzt oder durch natürlichen Verschleiß undicht geworden sein, ggf. den Regler überprüfen und, falls erforderlich, austauschen.

Abhängig von den Einsatzbedingungen muss der Regler in entsprechenden Intervallen überprüft werden, um mögliche Fehlfunktionen abstellen zu können.

Für Wartungs- und Inspektionsarbeiten bietet der SAMSON After Sales Service seine Dienste an (vgl. Kapitel „9 Service“).

8 Typenschild

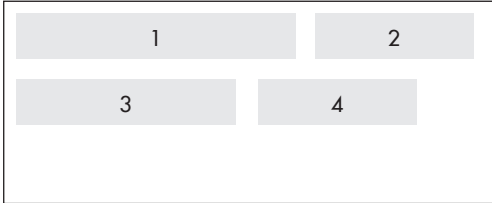
	<ul style="list-style-type: none">1 VAR-ID (Nummer)2 Typbezeichnung3 Erzeugnisnummer4 Herstelldatum <p>in den übrigen Feldern: K_{VS}- oder C_V-Wert max. zul. Temperatur in °C oder °F Sollwertbereich Differenzdruck in bar oder psi Sollwertbereich Volumenstrom in m³/h max. zul. Differenzdruck Δp Nenndruck PN oder ANSI-Class</p>
-----------------------------------------------------------------------------------	----------------------------------------------------------------------------------------------------------------------------------------------------------------------------------------------------------------------------------------------------------------------------------------------------------------------------------------------------------------------------------------------------------------------------------------

Bild 1-4: *Typenschild*

⚠ WARNUNG

Bei Montagearbeiten am Regler muss der entsprechende Anlagenteil unbedingt drucklos gemacht und je nach Medium entleert werden. Wir empfehlen, das Ventil aus der Rohrleitung auszubauen. Bei hohen Temperaturen eine Abkühlung auf Umgebungstemperatur abwarten. Die Steuerleitung muss unterbrochen bzw. abgesperrt sein, um eine Gefährdung durch bewegliche Teile des Reglers zu vermeiden. Da Ventile nicht tottraumfrei sind, ist zu beachten, dass sich noch Reste des Mediums im Ventil befinden können.


9 Service

Für Instandhaltungs- und Reparaturarbeiten sowie bei Auftreten von Funktionsstörungen oder Defekten kann der After Sales Service von SAMSON zur Unterstützung hinzugezogen werden.

E-Mail

Der After Sales Service ist über die E-Mail-Adresse aftersalesservice@samsongroup.com erreichbar.

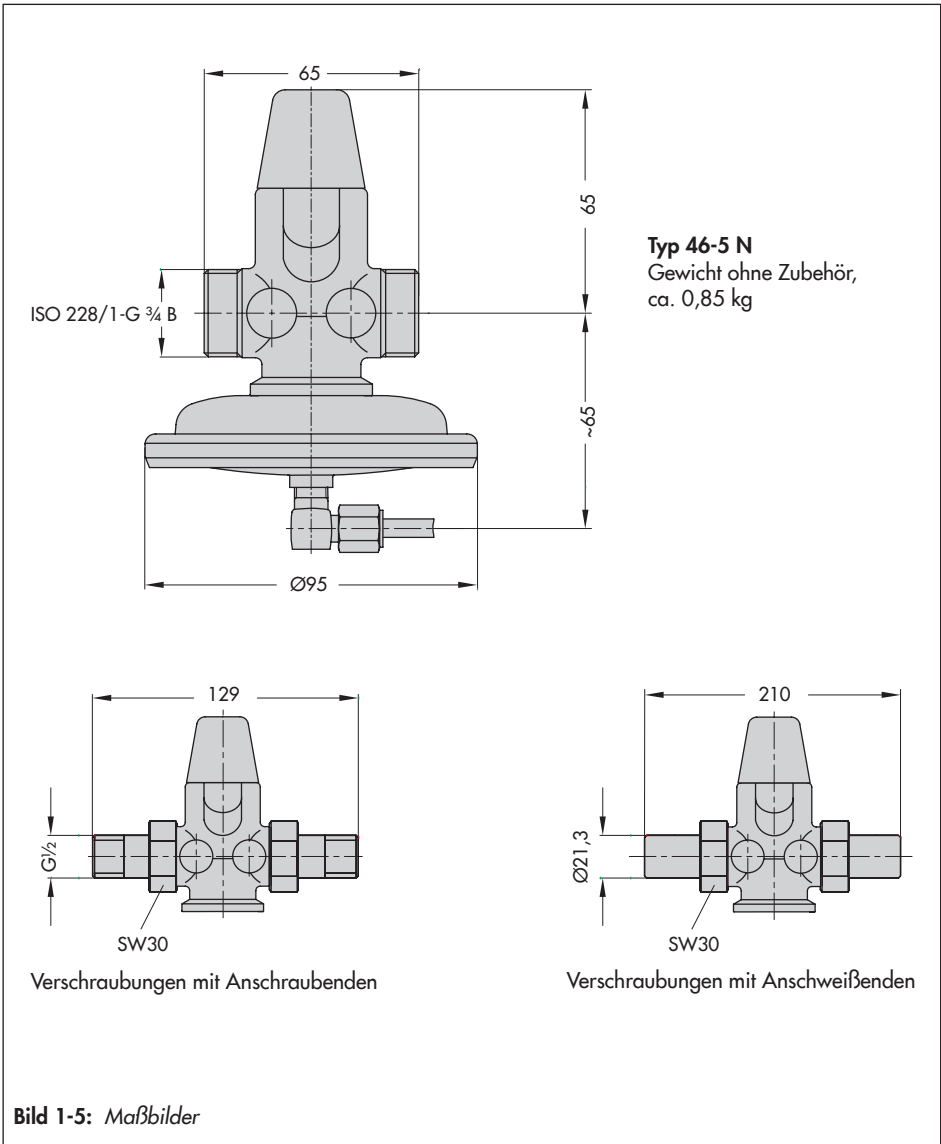
Adressen der SAMSON AG und deren Tochtergesellschaften

Die Adressen der SAMSON AG und deren Tochtergesellschaften sowie von Vertretungen und Servicestellen stehen im Internet unter  www.samsongroup.com oder in einem SAMSON-Produktkatalog zur Verfügung.

Zur Fehlerdiagnose und bei unklaren Einbauverhältnissen sind folgende Angaben (so weit möglich) nützlich:

- Gerätetyp und Nennweite.
- Erzeugnisnummer oder Materialnummer (Eintrag auf dem Typenschild).
- Vordruck und Nachdruck.
- Temperatur und Regelmedium.
- Min. und max. Volumenstrom in m³/h.
- Ist ein Schmutzfänger eingebaut?
- Einbauskizze mit genauer Lage des Reglers und allen zusätzlich eingebauten Komponenten (Absperrventile, Manometer etc.).

10 Abmessungen und Gewichte



11 Technische Daten

Nennweite		DN 15
Anschluss		ISO 228/1-G ¾ B
Anschlussart		Anschraubenden G ½ · Anschweißenden
K _{VS} -Wert	Standardausführung	2,5
	Sonderausführung	1,0
Nenndruck		PN 10
Max. zul. Differenzdruck Δp		4 bar
Max. zul. Temperatur	aufbereitetes Wasser	110 °C
	nicht brennbare Gase	80 °C
x _{FZ} -Wert		0,43
Volumenstrom-Sollwertbereich für Wasser bei Wirkdruck 0,2 bar	Standardausführung	0,2 bis 1 m³/h
	Sonderausführung	0,12 bis 0,5 m³/h
Differenzdruck-Sollwert ¹⁾ , wahlweise		0,2 · 0,3 · 0,5 bar
Konformität		CE · ERC

¹⁾ Um den max. Volumenstrom zu erreichen, muss der Differenzdruck-Sollwert mind. um 0,2 bar über dem der Anlage liegen.

Druckverhältnisse in der Anlage und am Regler

Bei der Auswahl des Differenzdruck-Sollwerts Δp_{Soll} beachten, dass der Differenzdruck-Sollwert aus dem bekannten Druckabfall (Druckverlust) der vollständig geöffneten Anlage und dem Druckabfall direkt an der Drosselstelle (Blende) resultiert.

$$\Delta p_{\text{Soll}} = \Delta p_{\text{Anlage}} + \Delta p_{\text{Wirk}}$$

Damit der max. Volumenstrom erreicht wird, muss der Differenzdruck-Sollwert mind. um 0,2 bar über dem der Anlage liegen. Liegt der Differenzdruck-Sollwert nur um 0,1 bar über dem der voll geöffneten Anlage, reduziert sich der max. Volumenstrom auf 0,7 m³/h.

Der Mindest-Differenzdruck Δp_{min} über dem Ventil errechnet sich aus:

$$\Delta p_{\text{min}} = \Delta p_{\text{Soll}} + \left(\frac{\dot{V}}{K_{\text{VS}}} \right)^2$$

Δp _{min}	Mindest-Differenzdruck zwischen Vor- und Rücklauf in bar
Δp _{Wirk}	Wirkdruck in bar, speziell für die Volumenstrommessung erzeugter Druckabfall (Differenzdruck) an der Drosselstelle
Δp _{Soll}	Differenzdruck-Sollwert in bar
Δp _{Anlage}	Differenzdruck bei vollständig geöffneter Anlage (Druckverlust) in bar
ṽ	eingestellter Volumenstrom (Durchfluss) in m³/h
K _{VS}	Durchflusskennwert des Ventils in m³/h

EB 3134



SAMSON AKTIENGESELLSCHAFT

Weismüllerstraße 3 · 60314 Frankfurt am Main

Telefon: +49 69 4009-0 · Telefax: +49 69 4009-1507

E-Mail: samson@samsongroup.com · Internet: www.samsongroup.com