

# Инструкция по монтажу и эксплуатации



**EV 2512 RU**

Перевод оригинала инструкции



## **Универсальный редуционный клапан Тип 41-23** Регуляторы давления прямого действия

Издание: январь 2021



Дата редакции: 2021-03-14

## Примечание к инструкции по монтажу и эксплуатации

Настоящая инструкция по монтажу и эксплуатации (ИМЭ) является руководством по безопасному монтажу и эксплуатации. Указания и рекомендации данной ИМЭ являются обязательными при работе с оборудованием SAMSON.

- Внимательно прочитайте данную инструкцию и сохраните её для последующего использования.
- Если у вас есть какие-либо вопросы, выходящие за рамки данной ИМЭ, обратитесь в отдел послепродажного обслуживания SAMSON ([aftersaleservice@samsongroup.com](mailto:aftersaleservice@samsongroup.com)).



Инструкции по монтажу и эксплуатации прилагаются к приборам. Самые актуальные версии доступны в интернете на сайте [www.samsongroup.com](http://www.samsongroup.com) > Service & Support > Downloads > Documentation.

### Примечания и их значение

#### **ОПАСНОСТЬ**

*Опасные ситуации, которые могут привести к смерти или тяжёлым травмам*

#### **ПРИМЕЧАНИЕ**

*Предупреждает о материальном ущербе и выходе оборудования из строя*

#### **ПРЕДУПРЕЖДЕНИЕ**

*Ситуации, которые могут привести к смерти или тяжёлым травмам*

#### **Информация**

*Дополнительная информация*

#### **Рекомендация**

*Практические советы*

<b>1</b>	<b>Техника безопасности и меры защиты</b> .....	<b>1-1</b>
1.1	Рекомендации по предотвращению тяжелого физического ущерба.....	1-4
1.2	Рекомендации по предотвращению физического ущерба.....	1-5
1.3	Рекомендации по предотвращению материального ущерба.....	1-7
1.4	Предупреждения на устройстве.....	1-9
<b>2</b>	<b>Маркировка прибора</b> .....	<b>2-1</b>
2.1	Типовой шильдики.....	2-1
2.2	Расположения типового шильдика.....	2-2
2.3	Идентификационные номера материала.....	2-2
2.3.1	Клапан Тип 2412.....	2-2
2.3.2	Привод Тип 2413.....	2-2
<b>3</b>	<b>Конструкция и принцип действия</b> .....	<b>3-1</b>
3.1	Дополнительное оборудование.....	3-3
3.2	Технические характеристики.....	3-4
<b>4</b>	<b>Отгрузка и транспортировка на месте</b> .....	<b>4-1</b>
4.1	Приёмка доставленного товара.....	4-1
4.2	Распаковка.....	4-1
4.3	Транспортировка и подъём регулятора.....	4-1
4.3.1	Транспортировка регулятора.....	4-2
4.3.2	Подъём регулятора.....	4-3
4.4	Хранение клапана.....	4-4
<b>5</b>	<b>Монтаж</b> .....	<b>5-1</b>
5.1	Условия монтажа.....	5-1
5.2	Подготовка к монтажу.....	5-4
5.3	Монтаж.....	5-6
5.3.1	Монтаж регулятора.....	5-6
5.3.2	Очистка трубопровода.....	5-7
5.4	Проверка регулятора.....	5-7
5.4.1	Испытание на герметичность.....	5-9
5.4.2	Испытание давлением.....	5-9
5.5	Изоляция.....	5-10
5.5.1	Изоляция для температур среды выше 150° С.....	5-10
5.5.2	Холодоизоляция.....	5-10
<b>6</b>	<b>Ввод в эксплуатацию</b> .....	<b>6-1</b>
6.1	Запуск установки.....	6-2
6.1.1	Регулирование жидкостей.....	6-2
6.1.2	Регулирование пара.....	6-2

## Содержание

<b>7</b>	<b>Эксплуатация</b> .....	<b>7-1</b>
7.1	Установка заданного значения .....	7-1
<b>8</b>	<b>Неисправности</b> .....	<b>8-1</b>
8.1	Устранение неисправностей.....	8-1
8.2	Противоаварийные мероприятия .....	8-3
<b>9</b>	<b>Техническое обслуживание</b> .....	<b>9-1</b>
9.1	Подготовка клапана к техобслуживанию .....	9-4
9.2	Монтаж регулятора после работ по техобслуживанию .....	9-4
9.3	Техническое обслуживание .....	9-4
9.3.1	Замена привода .....	9-4
9.3.2	Замена пружин задатчика .....	9-5
9.3.3	Замена плунжерной пары .....	9-6
9.3.4	Замена рабочей мембраны .....	9-6
9.4	Заказ запасных частей и расходных материалов .....	9-7
<b>10</b>	<b>Вывод из эксплуатации</b> .....	<b>10-1</b>
<b>11</b>	<b>Демонтаж</b> .....	<b>11-1</b>
11.1	Демонтаж клапана с трубопровода .....	11-1
11.2	Демонтаж привода с клапана .....	11-1
<b>12</b>	<b>Ремонтные работы</b> .....	<b>12-1</b>
12.1	Возврат устройств в SAMSON .....	12-1
<b>13</b>	<b>Утилизация</b> .....	<b>13-1</b>
<b>14</b>	<b>Сертификаты</b> .....	<b>14-1</b>
<b>15</b>	<b>Приложение</b> .....	<b>15-1</b>
15.1	Моменты затяжки.....	15-1
15.2	Смазочный материал .....	15-1
15.3	Инструменты .....	15-1
15.4	Навесное оборудование .....	15-1
15.5	Запчасти .....	15-2
15.6	Отдел послепродажного обслуживания.....	15-4

# 1 Техника безопасности и меры защиты

## Использование по назначению

Регуляторы SAMSON Тип 41-23 предназначены для регулирования давления. Они состоят из клапана Тип 2412 и привода Тип 2413. Клапан и привод (за исключением испытанных регуляторов) поставляются в отдельных упаковках, их нужно собрать на месте, как описано в настоящей инструкции.

Регуляторы прямого действия предназначены для поддержания выходного давления  $p_2$  в трубопроводах на заданном постоянном значении. Рабочая среда в технологических и промышленных установках может быть жидкой, газо- или парообразной.

Оборудование рассчитано для определённых условий (например, рабочее давление, рабочая среда, температура). Соответственно, заказчик должен использовать регуляторы только на тех участках, где условия работы соответствуют их расчётным параметрам. Если заказчик планирует использовать регуляторы для иных целей или в иных условиях, ему следует проконсультироваться со специалистами SAMSON.

SAMSON не несёт ответственности за повреждения и неисправности, возникшие в результате эксплуатации, не соответствующей назначению устройства, а также вызванные воздействием внешних сил и условий.

→ Сфера, пределы и возможности применения регулятора указаны в технических характеристиках и на типовом шильдике.

## Вероятные случаи неправильного обращения с техникой

Регуляторы не предназначены для применения в следующих условиях:

- применение с нарушением предельных параметров, приведённых в технических характеристиках и заданных расчётными параметрами при заказе;
- применение с нарушением предельных параметров, заданных дополнительным оборудованием, установленном на регуляторе.

Кроме этого, ненадлежащим применением устройства считается:

- использование неоригинальных запасных частей;
- выполнение не предусмотренных в описании работ по техобслуживанию.

## Квалификация обслуживающего персонала

Монтаж, ввод в эксплуатацию и техническое обслуживание регулятора могут осуществлять только квалифицированные специалисты при условии соблюдения действующих правил.

Под специалистами в данном руководстве по монтажу и эксплуатации подразумеваются лица, которые на основе специального образования и опыта, а также знаний действующих

## Техника безопасности и меры защиты

норм и стандартов, регламентирующих их работу, способны предусмотреть возможные риски.

### Средства индивидуальной защиты

В зависимости от рабочей среды SAMSON рекомендует следующие средства защиты (например, GESTIS (CLP) система информации об опасных веществах). В зависимости от рабочей среды и/или производственной деятельности, необходимо следующее защитное оборудование:

- защитная одежда, перчатки и защита глаз при работе с горячими, холодными и/или агрессивными средами;
  - защитные наушники при работе вблизи клапана;
  - защитный шлем;
  - ремни безопасности при работе на высоте;
  - защитная обувь, при необходимости, от электростатического разряда.
- ➔ Прочее защитное снаряжение запрашивайте у Заказчика оборудования.

### Изменения и прочие модификации

Компания SAMSON не даёт разрешения на внесение изменений, переделку и прочие модификации продукта и не несёт за них ответственности. Такие работы могут выполняться исключительно на собственный страх и риск. Кроме того, они могут являться дополнительными факторами риска, что в конечном итоге может привести к тому, что регулятор не будет отвечать требованиям согласно его назначению.

### Предупреждение об остаточных рисках

Риски травмирования персонала или материального ущерба, связанные с воздействием рабочей среды, рабочего давления или подвижных деталей регулятора, должны быть исключены посредством надлежащих мер. Для этого операторы и обслуживающий персонал обязаны соблюдать все указания по технике безопасности, предупредительные указания и инструкции данного руководства по монтажу и эксплуатации.

Опасности, связанные с особыми условиями работы на месте установки регулятора, должны быть выявлены в ходе оценки риска и предотвращены с помощью соответствующих инструкций по технике безопасности, составленных оператором.

В зависимости от рабочей среды SAMSON также рекомендует следующие средства защиты (например, GESTIS (CLP) система информации об опасных веществах).

- ➔ Соблюдайте меры предосторожности при работе с клапаном, а также меры противопожарной и взрывозащитной безопасности.

### Защитные характеристики

Регулятор Тип 41-23 не оборудован специальными защитными устройствами. При отсутствии давления регулятор открывается усилием пружин.

### Обязанность оператора оборудования соблюдать должную осмотрительность

Оператор оборудования несёт ответственность за его правильную эксплуатацию, а также за соблюдение правил техники безопасности. Оператор оборудования обязан предоставить обслуживающему персоналу настоящую инструкцию по монтажу и эксплуатации, а также обучить персонал надлежащей работе с оборудованием. При этом следует убедиться в отсутствии угроз безопасности обслуживающему персоналу и третьим лицам.

Оператор несёт дополнительную ответственность за соблюдение предельных значений оборудования, указанных в технических характеристиках. Это также относится к процедурам запуска и остановки. Процедуры запуска и выключения входят в сферу обязанностей оператора и поэтому не являются частью данной инструкции по монтажу и эксплуатации. Компания SAMSON не делает никаких заявлений по поводу данных процедур, так как подробности работы (например, перепад давлений и температур) в каждом отдельном случае отличаются и известны только оператору.

### Обязанность персонала соблюдать должную осмотрительность

Обслуживающий персонал должен быть ознакомлен с настоящей инструкцией по монтажу и эксплуатации и учитывать содержащиеся в ней указания о возможных рисках, предупреждения об опасности и рекомендации. Кроме этого, обслуживающий персонал обязан знать и соблюдать действующие правила техники безопасности и нормы предотвращения производственного травматизма.

### Прочие применяемые нормы и правила

Регуляторы соответствуют требованиям Европейской Директивы 2014/68/ЕС по оборудованию, работающему под давлением. Регуляторы с маркировкой CE обладают декларацией о соответствии ЕС, которая включает информацию о применяемой процедуре оценки соответствия. Декларация о соответствии включена в разделе "Сертификаты".

У неэлектрических регуляторов согласно оценке риска воспламенения по EN 13463-1:2009 абз. 5.2 даже в тех редких случаях, когда возникает неисправность, отсутствует внутренний потенциальный источник возгорания, поэтому они не подпадают под требования Европейской Директивы 2014/34/ЕС по оборудованию, работающему под давлением.

➔ При подключении к системе уравнивания потенциалов соблюдайте требования раздела 6.4 EN 60079-14 (VDE 0165-1).

### Прочие применяемые технологические инструкции

В дополнение к настоящей инструкции по монтажу и эксплуатации требуются следующие документы:

- ИМЭ
  - например, **Навесное оборудование: конденсационный сосуд** ▶ EB 2595

---

  - например, **Грязеуловитель Тип 2 NI** ▶ EB 1015
  
- Типовые листы
  - например, **Навесное оборудование: конденсационный сосуд · резьбовые соединения · подключение к линии управления · линия управления** ▶ T 2595

---

  - например, **Грязеуловитель Тип 2 NI** ▶ T 1015
  
- ИМЭ и типовые листы для дополнительного оборудования (например, запорных вентилей, манометров и т.д.)

## 1.1 Рекомендации по предотвращению тяжелого физического ущерба

### ОПАСНОСТЬ

#### **Опасность разрыва стенок оборудования, работающего под давлением!**

Регуляторы и трубопроводы – это оборудование, работающее под давлением. Недопустимое давление или выполненное ненадлежащим образом открытие может привести к разрыву элементов регулятора.

- Следите за максимально допустимым давлением регулятора и установки.
- Перед выполнением работ на регуляторе необходимо сбросить давление с соответствующих частей оборудования и с регулятора.
- Выведите рабочую среду с соответствующих частей оборудования и регулятора.



## 1.2 Рекомендации по предотвращению физического ущерба

### ПРЕДУПРЕЖДЕНИЕ

#### **Риск зажима подвижными частями!**

В приводе есть подвижные элементы (пружины), которые могут привести к зажиму, если рука окажется внутри конструкции.

- Во время эксплуатации не притрагивайтесь к пружинам.
- Во время эксплуатации не притрагивайтесь к месту между шпильками и пружинами.
- Во время эксплуатации не притрагивайтесь к месту между тарелкой пружины и скобой.
- Перед выполнением работ с регулятором сбросьте давление в установке. Отключите линию управления.

#### **Риск травмирования вследствие неправильной эксплуатации, использования или монтажа из-за неразборчивой информации на регуляторе!**

Со временем маркировка, ярлыки и типовые шильдики на регуляторе могут покрыться грязью и стать неразборчивыми. В результате информация о возможных рисках остаётся незамеченной, а необходимые инструкции не соблюдаются, что может привести к травмированию.

- Следует соблюдать маркировку и надписи на устройстве в чистом (читабельном) виде.
- Необходимо немедленно заменить поврежденные, отсутствующие или неправильные типовые шильдики или ярлыки.

#### **Риск полного или частичного нарушения слуха из-за высокого уровня шума!**

Уровень шума зависит от исполнения клапана, комплектации оборудования и рабочей среды.

- При работе вблизи клапана необходимо надеть защитные наушники.

### ПРЕДУПРЕЖДЕНИЕ

#### **Риск получения ожога при контакте с горячими или холодными деталями и трубопроводами!**

В зависимости от рабочей среды части регулятора и трубопровод могут быть очень горячими или очень холодными, что при контакте с ними может стать причиной ожога.

- Детали и трубопровод необходимо предварительно остудить или нагреть.
- Работы следует выполнять в защитном снаряжении.

#### **Нанесение ущерба здоровью, связанного с регламентом REACH!**

Если устройство SAMSON содержит вещество, вызывающее серьёзную обеспокоенность в списке кандидатов регламента REACH, то это обстоятельство указывается в товарной накладной SAMSON.

- См. информацию о безопасном использовании ► [www.samson.de](http://www.samson.de).

#### **Риск травмирования при контакте с остатками рабочей среды в регуляторе!**

При проведении работ на регуляторе существует риск выхода остатков рабочей среды, которые в зависимости от характера последней могут привести к травмам (например, химическим ожогам).

- По возможности следует удалять рабочую среду из соответствующих частей установки и регулятора.
- При проведении работ следует использовать защитную одежду, защитные перчатки и защиту для глаз.

#### **Риск травмирования из-за напряжённых пружин!**

Пружины регуляторов с регулируемым заданным значением предварительно натянуты и находятся под натяжением.

- Перед проведением работ необходимо предварительно снять напряжение пружин.

## 1.3 Рекомендации по предотвращению материального ущерба

### **! ПРИМЕЧАНИЕ**

**Риск повреждения регулятора при ненадлежащем закреплении строп!**

- Не следует закреплять несущие стропы к корпусу привода.

**Повреждение регулятора из-за использования среды с ненадлежащими свойствами!**

Регулятор рассчитан на работу со средой, имеющей определённые свойства.

- Следует использовать только среду, отвечающую расчётным параметрам.

**Повреждение регулятора из-за загрязнения (например, твёрдыми частицами) трубопровода!**

Очистка трубопроводов в системе относится к сфере ответственности оператора установки.

- Перед вводом в эксплуатацию трубопровод следует продуть.

**Повреждение регулятора из-за использования ненадлежащих смазочных материалов!**

Материал, из которого изготовлен регулятор, требует определённых смазочных материалов. Ненадлежащие смазочные материалы могут воздействовать на поверхность и повредить её.

- Следует использовать смазочные материалы с допуском SAMSON.  
При возникновении трудностей необходимо проконсультироваться с сервисной службой ООО "Самсон Контролс".

**Повреждение регулятора и утечка из-за слишком высокого или слишком низкого момента затяжки!**

Детали регулятора следует затягивать определёнными моментами. Чрезмерно затянутые моменты приводят к быстрому изнашиванию деталей. Слишком слабо затянутые детали могут стать причиной утечки.

- Информацию о моментах затяжки, см. в Приложении.

### **!** ПРИМЕЧАНИЕ

#### **Повреждение регулятора из-за использования ненадлежащего инструмента!**

Для проведения работ на регуляторе необходимо использовать определённый инструмент.

- Следует использовать только инструменты с допуском SAMSON.  
При возникновении трудностей необходимо проконсультироваться с сервисной службой ООО "Самсон Контролс".

#### **Риск загрязнения рабочей среды при использовании неподходящих смазочных материалов и/или загрязнённых инструментов и компонентов!**

- Не допускайте попадания в регулятор и используемые инструменты растворителей и смазки.
- Убедитесь в использовании только подходящих смазочных материалов.

#### **Риск повреждения частей оборудования избыточным давлением из-за связанной с конструкцией утечки седла через регулятор!**

- Всегда устанавливайте на оборудовании предохранительное устройство (например, предохранительный клапан избыточного давления или предохранительно-перепускной клапан).

#### **Риск неправильного регулирования из-за образования льда на регуляторе!**

Температура среды ниже 0 °С может привести к образованию льда на регуляторе, в зависимости от влажности воздуха. Это может повлиять, в частности, на работу плунжера или направляющей штока мембраны.

- Необходимо предотвратить образование льда, приняв соответствующие меры предосторожности (например, в корпусе, в сетевом электронагревателе и т.д.). Оператор установки несёт ответственность за выбор и реализацию соответствующих мер предосторожности. См. раздел "Монтаж".

---

### **i** Информация

*Сервисная служба ООО "Самсон Контролс" окажет Вам поддержку в выборе смазки, моментов затяжки и инструментов, одобренных SAMSON.*

---

## 1.4 Предупреждения на регуляторе

Предупреждение	Значение	Расположение
<p>Внимание ! Не разбирайте клапан, не ослабив натяжение пружин.</p>	<p><b>Предупреждение, указывающее на то, что пружины нагружены.</b> Существует риск получения серьезных травм головы или лица в результате внезапного отпускания нагруженных пружин при откручивании скобы.</p>	
<p>Перед откручиванием двух гаек полностью снимите напряжение с пружин.</p>	<p><b>Предупреждение, указывающее на то, что пружины нагружены.</b> Существует риск травмирования рук или пальцев в результате внезапного отсоединения штока привода, если при замене привода они находятся между скобой и пружинами.</p>	
<p>Разблокируйте шток плунжера</p>	<p><b>Предупреждение, указывающее на повреждение сильфонного уплотнения.</b> Существует риск повреждения сильфонного уплотнения из-за неправильной установки или снятия штока плунжера.</p>	



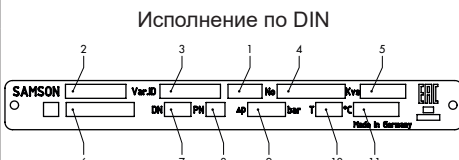
## 2 Маркировка прибора

К регулятору прикреплено несколько типовых шильдиков. Они используются для обозначения отдельных компонентов регулятора (см. Рис. 2-1).


### 2.1 Типовые шильдики

**Типовой шильдик клапана**

Исполнение по DIN



Исполнение по ANSI



<p><b>Исполнение по ANSI · исполнение по DIN</b></p> <table border="0"> <tr> <td style="width: 50%;">1 Тип клапана</td> <td style="width: 50%;">5 <math>K_{vs}/C_v</math></td> </tr> <tr> <td>2 Номер изделия с индексом</td> <td>6 Диапазон заданных значений или пружин</td> </tr> <tr> <td>3 Код материала</td> <td></td> </tr> <tr> <td>4 Номер или дата заказа</td> <td></td> </tr> </table>	1 Тип клапана	5 $K_{vs}/C_v$	2 Номер изделия с индексом	6 Диапазон заданных значений или пружин	3 Код материала		4 Номер или дата заказа		<table border="0"> <tr> <td>7 Номинальный диаметр</td> </tr> <tr> <td>8 Номинальное давление</td> </tr> <tr> <td>9 Допустимый перепад давления</td> </tr> <tr> <td>10 Допустимая температура</td> </tr> <tr> <td>11 Материал корпуса</td> </tr> </table>	7 Номинальный диаметр	8 Номинальное давление	9 Допустимый перепад давления	10 Допустимая температура	11 Материал корпуса
1 Тип клапана	5 $K_{vs}/C_v$													
2 Номер изделия с индексом	6 Диапазон заданных значений или пружин													
3 Код материала														
4 Номер или дата заказа														
7 Номинальный диаметр														
8 Номинальное давление														
9 Допустимый перепад давления														
10 Допустимая температура														
11 Материал корпуса														

**Типовой шильдик привода**

**Исполнение по DIN/ANSI**

1 Площадь привода (DIN/ANSI)	9 Диапазон заданного значения (DIN/ANSI)
2 Обозначение типа привода	10 Материал мембраны
2.1 Обозначение типа клапана	11 Маркировка CE
3 Код материала	12 Номер сертификационного органа
4 Идентификационный номер	
5 Год сертификации CE	
Макс. допустимое давление на приводе относительно макс. заданного значения (DIN/ANSI)	
6.2 Номинальный диаметр (DIN/ANSI)	

Исполнение по DIN/ANSI

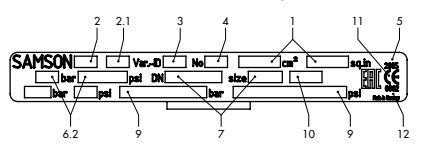
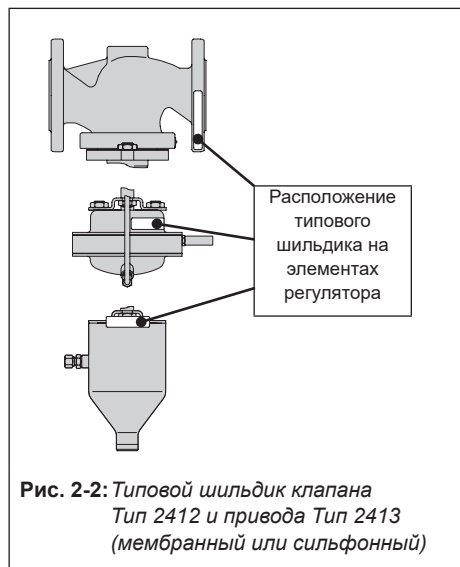


Рис. 2-1: Типовые шильдики деталей регулятора

## 2.2 Расположения типового шильдика



## 2.3 Идентификационные номера материала

### 2.3.1 Клапан Тип 2412

См. типовой шильдик (11, материал корпуса по ANSI/DIN). Более подробную информацию о типовом шильдике см. в разделе 2.1

### 2.3.2 Привод Тип 2413

Указав номер материала, Вы можете связаться с нами, чтобы узнать, какой материал используется. Номер материала указан на типовом шильдике (3, номер материала по ANSI/DIN). Более подробную информацию о типовом шильдике см. в разделе 2.1



### 3 Конструкция и принцип действия

→ См. Рис. 3-1

Редуктор давления Тип 41-23 состоит из запорного клапана Тип 2412 и привода Тип 2413. Клапан и привод (за исключением испытанных регуляторов) поставляются в отдельных упаковках, их нужно собрать на месте, как описано в настоящей инструкции (см. раздел "Монтаж").

Редукционный клапан предназначен для поддержания заданной постоянной величины давления после клапана.

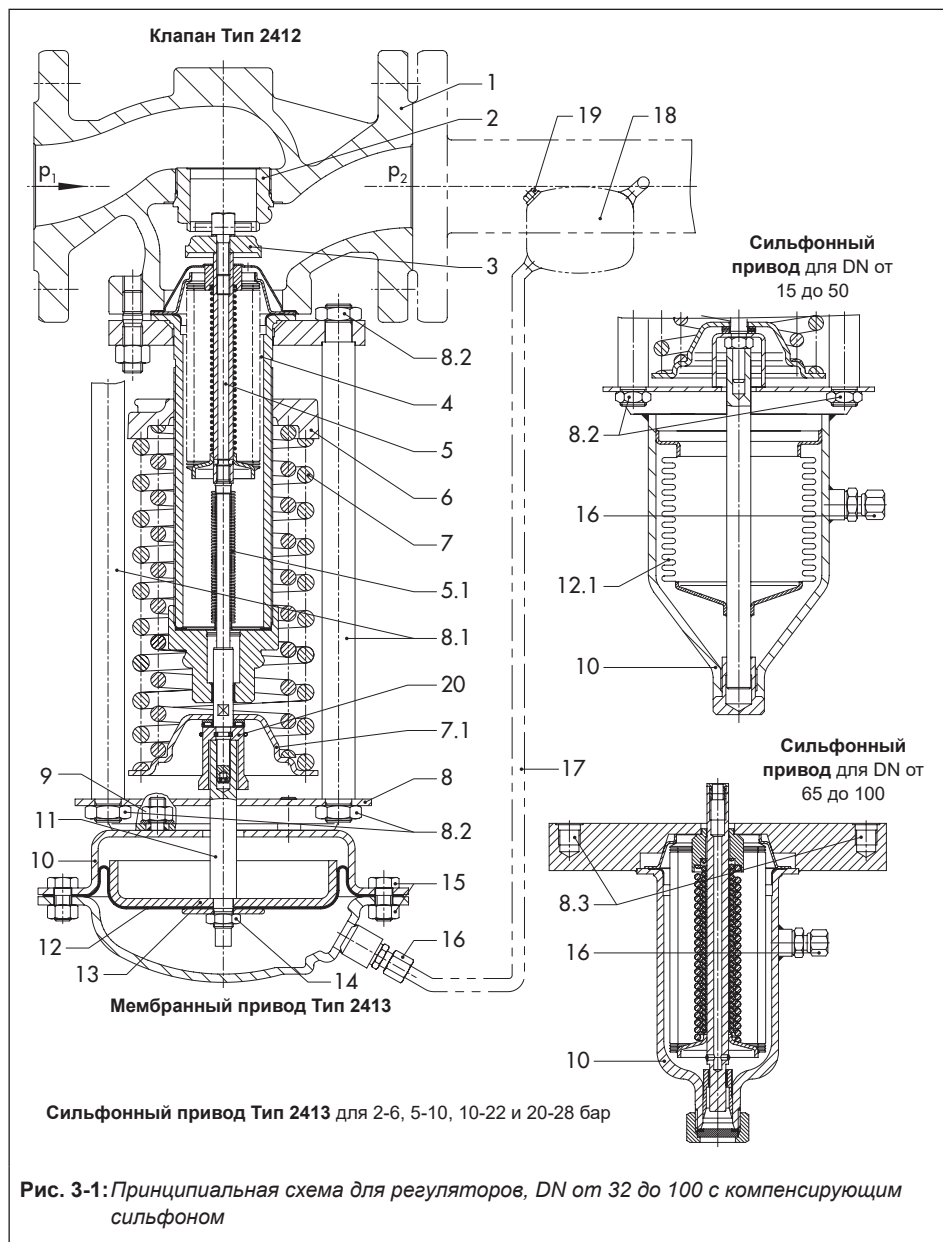
Рабочая среда проходит через клапан между седлом (2) и плунжером (3) в направлении, указанном стрелкой. Положение плунжера определяет расход и, соответственно, разницу давления до и после клапана. Шток плунжера снаружи уплотнён предотвращающим трение металлическим сильфоном (5.1). Выходное давление  $p_2$  передаётся на рабочую мембрану (12) через конденсационный сосуд (18) и линию управления (17) и преобразуется в регулирующее усилие (в исполнении с металлическим сильфоном – на сильфон 12.1). Регулирующее усилие обеспечивает перемещение плунжера клапана в зависимости от усилия пружин (7). Усилие пружин устанавливается регулятором заданного значения (6). Клапаны, начиная с  $K_{VS} 4$  оснащены разгрузочным сильфоном (4), на внешнюю сторону которого воздействует входное давление, а на внутреннюю – редуцированное. Так компенсируются силы, которые возникают на плунжере от входного и выходного давления.

В зависимости от исполнения клапана и привода регулятор можно дооснастить для работы в качестве редукционного клапана на малые расходы, редуктора давления пара или редуктора давления повышенной надёжности.

Клапан закрывается при повышении давления на его выходе.

#### Условные обозначения для Рис. 3-1

- |      |                                                                                                                                                  |
|------|--------------------------------------------------------------------------------------------------------------------------------------------------|
| 1    | Корпус клапана                                                                                                                                   |
| 2    | Седло                                                                                                                                            |
| 3    | Плунжер                                                                                                                                          |
| 4    | Компенсирующий сильфон                                                                                                                           |
| 5    | Шток плунжера                                                                                                                                    |
| 5.1  | Сильфон                                                                                                                                          |
| 6    | Регулятор заданного значения                                                                                                                     |
| 7    | Пружины заданного значения                                                                                                                       |
| 7.1  | Тарелка пружины                                                                                                                                  |
| 8    | Скоба                                                                                                                                            |
| 8.1  | Шпилька                                                                                                                                          |
| 8.2  | Гайки для распорного стержня                                                                                                                     |
| 8.3  | Резьбовые отверстия                                                                                                                              |
| 9    | Крепёжные гайки                                                                                                                                  |
| 10   | Мембранный привод / сильфонный привод                                                                                                            |
| 11   | Шток привода                                                                                                                                     |
| 12   | Рабочая мембрана                                                                                                                                 |
| 12.1 | Рабочие сильфоны                                                                                                                                 |
| 13   | Тарелка мембраны                                                                                                                                 |
| 14   | Гайка тарелки мембраны                                                                                                                           |
| 15   | Гайки и болты                                                                                                                                    |
| 16   | Штуцер подключения линии управления G 1/4 (для пара с дроссельной шайбой)                                                                        |
| 17   | Линия управления, поставляемая заказчиком (в качестве комплектующей – комплект линии управления для прямого отбора давления из корпуса ▶ Т 2595) |
| 18   | Конденсационный сосуд                                                                                                                            |
| 19   | Пробка заливного отверстия                                                                                                                       |
| 20   | Зажим, исключаящий закручивание                                                                                                                  |



### 3.1 Дополнительное оборудование

→ См. Рис. 3-2

#### Грязеуловители

Мы рекомендуем установить перед клапаном грязеуловитель (2) SAMSON. Он предотвращает повреждение регулятора твёрдыми частицами в рабочей среде.

- Не используйте грязеуловитель для постоянной фильтрации рабочей среды.
- Выберите грязеуловитель (размер ячейки), подходящий для рабочей среды.

#### Информация

Любые примеси, переносимые рабочей средой, могут нарушить нормальное функционирование регулятора. Мы рекомендуем установить грязеуловитель (например, SAMSON Тип 2 NI) перед редукционным клапаном (▶ EB 1015).

#### Манометры

Установите манометр (3 и 5) как на входе, так и на выходе из регулятора, чтобы контролировать давление, преобладающее в установке.

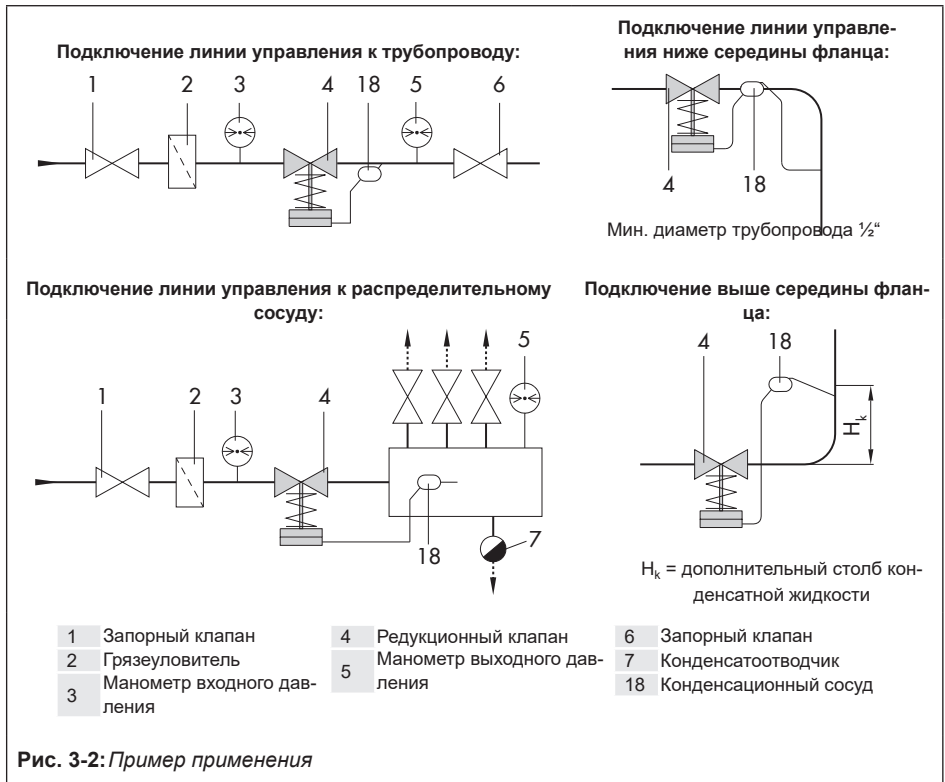


Рис. 3-2: Пример применения

### Байпас и запорные вентили

SAMSON рекомендует установить запорные вентили (1 и 6) – один перед фильтром, а другой после регулятора и проложить обводной трубопровод (байпас). При наличии байпаса для проведения ремонтных и профилактических работ нет необходимости останавливать всю технологическую установку.

### Изоляция

Регуляторы могут иметь изоляционное покрытие для уменьшения передачи тепловой энергии.

См. инструкции в разделе "Монтаж".

### Шумообразование

Для снижения уровня шума можно применять garnитuru с делителями потока (► Т 2512).

#### **i** Информация

*Регулятор Тип 41-23 не является предохранительным клапаном. При необходимости установите подходящую защиту от избыточного давления на месте установки.*

## 3.2 Технические характеристики

На типовых шильдиках клапана и привода указаны данные о варианте их исполнения (см. раздел "Маркировка прибора").

#### **i** Информация

*Подробная информация приведена в Типовом листе ► Т 2512.*

### Соответствие

Регулятор Тип 41-23 имеет знаки соответствия CE и EAC.

CE

EAC

### Рабочая среда и область применения

Редукционный клапан Тип 41-23 служит для поддержания давления на выходе из регулятора до заданного значения.

- **Для жидких, газо- и паровых сред**
- Макс. температура **350 °C**
- Заданные значения от **0,05 до 28 бар**
- Номинальный диаметр **DN от 15 до 100**
- Номинальное давление **PN от 16 до 40**

При сбросе давления регулятор открыт. Клапан закрывается при повышении давления на его выходе.

### Диапазон температур

В зависимости от конфигурации регулятора его можно использовать при температурах до 350 °C (Таблица 3-1). Минимальная температура ограничивается используемым навесным оборудованием и материалом мембраны привода (► Т 2595).

### Класс утечки

Регулятор с металлическим седлом обладает классом утечки I согласно стандарту IEC 60534-4.

Регулятор с мягким седлом обладает классом утечки IV согласно стандарту IEC 60534-4.

**Шумообразование**

SAMSON не может точно оценить уровень шума, поскольку он зависит от исполнения регулятора, оборудования предприятия, рабочей среды и условий эксплуатации.

**Размеры и вес**

В Таблице 3-5 приведены сводные данные по размерам и весу. Длина и высота на габаритных чертежах показаны на стр. 3-5.

**Таблица 3-1:** Технические характеристики · Все даления в бар (манометр)

Клапан		Тип 2412				
Номинальный диаметр		DN от 15 до 50		DN от 65 до 80		DN 100
Номинальное давление		PN 16, 25 или 40				
Макс. допустимый перепад давления $\Delta p$		25 бар		20 бар		16 бар
Макс. допустимая температура		▶ Т 2500 · диаграмма давление-температура металлическое уплотнение: <b>350 °C</b> · мягкое уплотнение из PTFE: <b>220 °C</b> мягкое уплотнение из EPDM или FKM: <b>150 °C</b> · мягкое уплотнение из NBR: <b>80 °C</b>				
Класс утечки согласно IEC 60534-4		металлическое уплотнение: класс утечки I ( $\leq 0,05$ % от $K_{VS}$ ) мягкое уплотнение: класс утечки IV ( $\leq 0,01$ % от $K_{VS}$ )				
Соответствие		<b>CE EAC</b>				
Мембранный привод		Тип 2413				
Площадь привода	см <sup>2</sup>	640	320	160	80	40
Диапазоны заданного значения	бар	от 0,05 до 0,25 от 0,1 до 0,6	от 0,2 до 1,2	от 0,8 до 2,5 2)	от 2 до 5	от 4,5 до 10 от 8 до 16
Макс. допустимая температура		газы 350 °C, но на приводе макс. 80 °C · жидкости 150 °C, с конденсационным сосудом 350 °C · пар с конденсационным сосудом 350 °C				
Сильфонный привод		Тип 2413				
Площадь привода	см <sup>2</sup>	33			62	
Диапазоны заданного значения	бар	от 10 до 22 · от 20 до 28			от 2 до 6 <sup>1)</sup> · до 5 до 10 бар	
Пружина заданного значения		8000 N				

1) Пружина задатчика 4400 N

2) Исполнение с двухмембранным приводом: от 1 до 2,5 бар

## Конструкция и принцип действия

Таблица 3-2: Максимально допустимое давление на приводе

	Диапазоны заданного значения	Макс. допустимое давление выше заданного значения, установленного на приводе
Мембранный привод	от 0,05 до 0,25 бар · от 0,1 до 0,6 бар	0,6 бар
	от 0,2 до 1,2 бар	1,3 бар
	от 0,8 до 2,5 бар	2,5 бар
	от 2 до 5 бар	5 бар
	от 4,5 до 10 бар · от 8 до 16 бар	10 бар
Сильфонный привод	от 2 до 6 бар · от 5 до 10 бар	6,5 бар
	от 10 до 22 бар	8 бар
	от 20 до 28 бар	2 бар

### Информация

Максимально допустимое давление на приводе зависит от текущего заданного значения. Прибавьте к нему значение, указанное в таблице.

#### Пример:

Диапазон заданного значения: от 0,2 до 1,2 бар

Отрегулированное заданное значение: 0,8 бар

заданное значение:

**Максимально допустимое давление на приводе**     0,8 бар + 1,3 бар = 2,1 бар

**Таблица 3-3:** CV (KVS) и значения  $x_{FZ}$  · Условия расчёта уровня шума согласно VDMA 24422, издание 1.89

Номинальный диаметр DN	15	20	25	32	40	50	65	80	100	
$K_{VS}^{1)}$ · стандартное исполнение	4,0	6,3	8,0	16	20	32	50	80	125	
$x_{FZ}$	0,5	0,45	0,4					0,35		
$K_{VS}^{1)}$ · специальное исполнение	1,0	1,0 · 4,0		4,0 · 8,0			32 <sup>2)</sup>		80	
$x_{FZ}$	0,6		0,5		0,45		0,4			
$K_{VS}^{1)}$ · с делителем потока	3,0	5,0	6,0	12	15	25	38	42	66	

1)  $K_{VS} \leq 4$ : клапан без компенсирующего сильфона

2) Макс. допустимый перепад давления  $\Delta p$ : 25 бар

**Таблица 3-4:** Материалы · Код материала согласно DIN EN

Клапан		Тип 2412			
Номинальное давление		PN 16	PN 25	PN 40	
Макс. допустимая температура		300 °C	350 °C		
Корпус		серый чугун EN-GJL-250	чугун с шаровидным графитом EN-GJS-400-18-LT	стальное литье 1.0619	нержавеющая сталь 1.4408
Седло		сталь CrNi			сталь CrNiMo
Плунжер материал		сталь CrNi			
уплотнение		PTFE с 15 % стекловолокна · EPDM · NBR · FKM			
Направляющая втулка		сталь CrNi			
Компенсирующий сильфон и сильфонное уплотнение		нержавеющая сталь 1.4571			
Привод		Тип 2413			
		Мембранный привод		Сильфонный привод	
Крышка мембраны		1,0332 <sup>1)</sup>		–	
Мембрана		EPDM · FKM · NBR · EPDM с уплотняющей поверхностью из PTFE		–	
Корпус сильфона		–		1.5415/1.4301 (только нержавеющая сталь)	
Сильфон		–		1.4571	

1) В коррозионно-стойком исполнении (сталь CrNi)

## Конструкция и принцип действия

**Таблица 3-5:** Размеры в мм и вес в кг

Редукционный клапан		Тип 41-23								
Номинальный диаметр		DN 15	DN 20	DN 25	DN 32	DN 40	DN 50	DN 65	DN 80	DN 100
Длина L		130	150	160	180	200	230	290	310	350
Высота Н1		335			390			510		525
Высота Н2	кованая сталь	53	–	70	–	92	98	–	128	–
	прочие материалы	44			72			98		118
Высота Н4		100								
Стандартное исполнение с мембранным приводом Тип 2413										

1) +10 % для прочих материалов

2) Двухмембранный привод: от 1 до 2,5 бар

3) Двухмембранный привод: высота Н + 50 мм



Таблица 3-5: Размеры в мм и вес в кг

Редукционный клапан		Тип 41-23								
Номинальный диаметр		DN 15	DN 20	DN 25	DN 32	DN 40	DN 50	DN 65	DN 80	DN 100
Диапазоны заданного значения	от 0,05 до 0,25 бар	Высота Н <sup>3)</sup>	445		500		627		650	
		Привод	ØD = 380 мм, A = 640 см <sup>2</sup>							
		Усилие пружины клапана F	1750 N							
	от 0,1 до 0,6 бар	Высота Н <sup>3)</sup>	445		500		627		650	
		Привод	ØD = 380 мм, A = 640 см <sup>2</sup>							
		Усилие пружины клапана F	4400 N							
	от 0,2 до 1,2 бар	Высота Н <sup>3)</sup>	430		480		607		635	
		Привод	ØD = 285 мм, A = 320 см <sup>2</sup>							
		Усилие пружины клапана F	4400 N							
	от 0,8 до 2,5 бар <sup>2)</sup>	Высота Н <sup>3)</sup>	430		485		612		635	
		Привод	ØD = 225 мм, A = 160 см <sup>2</sup>							
		Усилие пружины клапана F	4400 N							
	от 2 до 5 бар	Высота Н <sup>3)</sup>	410		465		592		615	
		Привод	ØD = 170 мм, A = 80 см <sup>2</sup>							
		Усилие пружины клапана F	4400 N							
	от 4,5 до 10 бар	Высота Н <sup>3)</sup>	410		465		592		615	
		Привод	ØD = 170 мм, A = 40 см <sup>2</sup>							
		Усилие пружины клапана F	4400 N							
	от 8 до 16 бар	Высота Н <sup>3)</sup>	410		465		592		615	
		Привод	ØD = 170 мм, A = 40 см <sup>2</sup>							
Усилие пружины клапана F		8000 N								
Вес для исполнения с мембранным приводом Тип 2413										

1) +10 % для прочих материалов

2) Двухмембранный привод: от 1 до 2,5 бар

3) Двухмембранный привод: высота Н + 50 мм

## Конструкция и принцип действия

Таблица 3-5: Размеры в мм и вес в кг

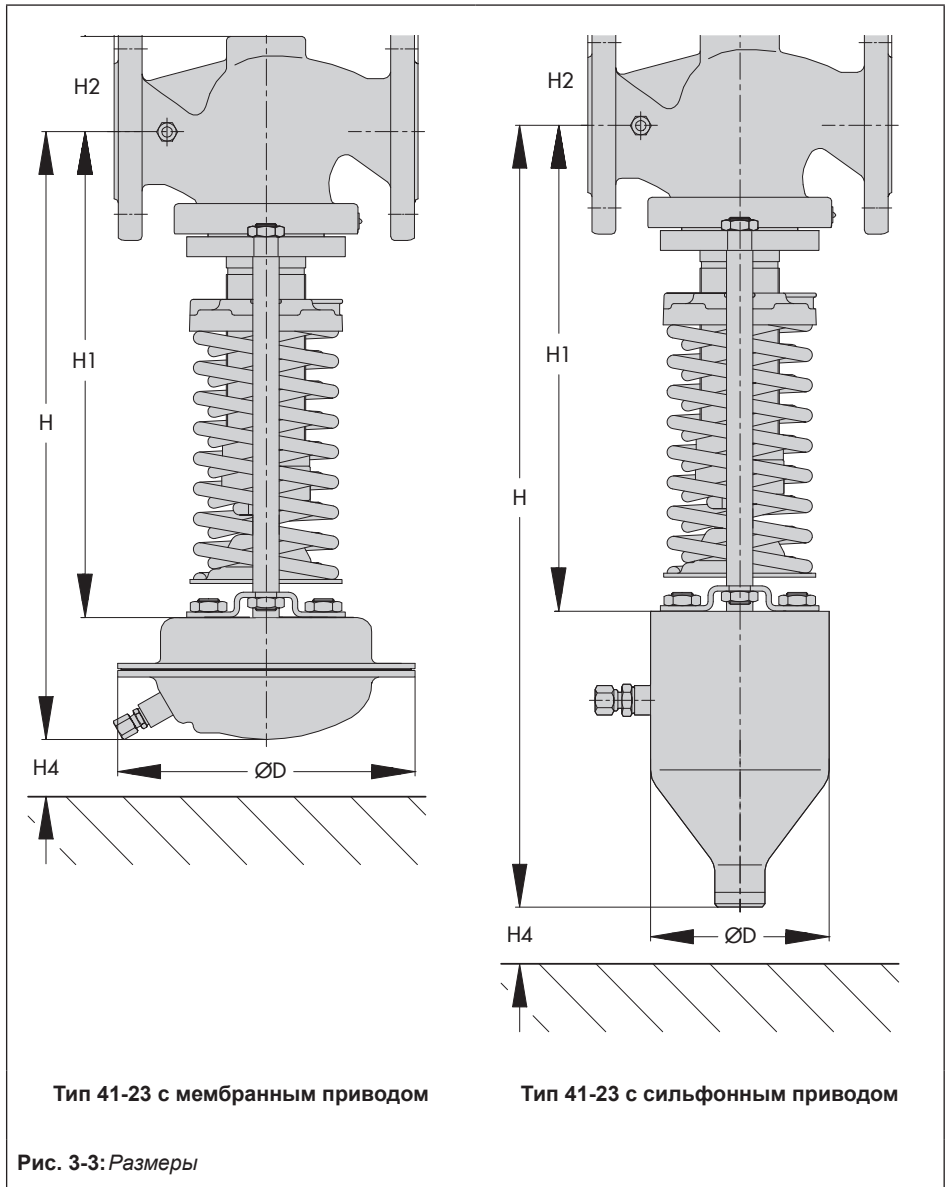
Редукционный клапан		Тип 41-23									
Номинальный диаметр		DN 15	DN 20	DN 25	DN 32	DN 40	DN 50	DN 65	DN 80	DN 100	
Диапазоны заданного значения	от 0,05 до 0,6 бар	Вес на основе серого чугуна <sup>1)</sup> , прилб. кг	22,5	23,5	29,5	31,5	35	51	58	67	
	от 0,2 до 2,5 бар		16	18	23,5	25,5	29	45	52	61	
	от 2 до 16 бар		12	13	18,5	21	24	40	47	56	
Исполнение с сильфонным приводом Тип 2413											
Диапазоны заданного значения	от 2 до 6 бар	Высота Н	550		605		732		755		
		Привод	ØD = 120 мм, A = 62 см <sup>2</sup>								
		Усилие пружины клапана F	4400 N								
	от 5 до 10 бар	Высота Н	550		605		732		755		
		Привод	ØD = 120 мм, A = 62 см <sup>2</sup>								
		Усилие пружины клапана F	8000 N								
	от 10 до 22 бар	Высота Н	535		590		717		740		
		Привод	ØD = 90 мм, A = 33 см <sup>2</sup>								
		Усилие пружины клапана F	8000 N								
	от 20 до 28 бар	Высота Н	535		590		717		740		
		Привод	ØD = 90 мм, A = 33 см <sup>2</sup>								
		Усилие пружины клапана F	8000 N								
Вес для исполнения с сильфонным приводом											
Диапазоны заданного значения	от 2 до 10 бар	Вес на основе серого чугуна <sup>1)</sup> , прилб. кг	16,5	17,9	18	23,5	25,5	29	48	56	66
	от 10 до 28 бар		20,9	21,5	22	27,5	29,5	33	54	65	75

<sup>1)</sup> +10 % для прочих материалов

<sup>2)</sup> Двухмембранный привод: от 1 до 2,5 бар

<sup>3)</sup> Двухмембранный привод: высота Н + 50 мм

Габаритные чертежи



## 4 Отгрузка и транспортировка на месте

Работа, описанная в данном разделе, должна выполняться только квалифицированными специалистами.

### 4.1 Приёмка доставленного товара

После получения оборудования необходимо выполнить следующие действия:

1. Проверить объём поставки. Убедиться, что данные на типовом шильдике клапана и привода соответствуют данным в накладной. См. информацию о типовом шильдике в разделе "Маркировка прибора".
2. Удостовериться в отсутствии повреждений при транспортировке. При наличии повреждений – сообщить об этом SAMSON и транспортно-экспедиционной компании (см. товарную накладную).
3. Определить вес и размеры поднимаемых и транспортируемых устройств, чтобы выбрать подходящее грузоподъемное оборудование. См. погрузочную документацию в разделе "Конструкция и принцип действия".

### 4.2 Распаковка

Компоненты (клапан, привод и, при необходимости, линия управления) регулятора поставляются отдельно. Регулятор, прошедший испытания, поставляется в собранном виде.

Для подъёма и монтажа клапана выполните следующие действия:

- Упаковку можно снимать только непосредственно перед установкой клапана в трубопровод.
- При транспортировке по месту регулятор должен быть размещён на поддоне или в транспортном контейнере.
- Перед монтажом клапана в трубопровод не следует снимать защитные колпачки с входного и выходного отверстий, так как они предотвращают попадание инородных частиц.
- Упаковку необходимо утилизировать или переработать в соответствии с местными правилами.

### 4.3 Транспортировка и подъём регулятора

#### ОПАСНОСТЬ

**Риск травмирования из-за падения подвешенных грузов!**

- Держитесь на расстоянии от подвешенных или движущихся грузов.
- Перекройте и зафиксируйте транспортные пути.

#### ПРЕДУПРЕЖДЕНИЕ

**Риск опрокидывания и повреждения грузоподъемного оборудования из-за превышения номинальной грузоподъемности!**

- Необходимо использовать только разрешенное грузоподъемное и навесное

оборудование, минимальная грузоподъёмность которых превышает вес клапана (включая при наличии привод и упорную вилку).

- *Всм. в разделе "Конструкция и принцип действия".*

### ПРЕДУПРЕЖДЕНИЕ

**Риск травмирования из-за неправильного подъёма без использования грузоподъёмного оборудования!**

*В зависимости от веса регулятора его подъём без использования специального оборудования может привести к травмам (в частности, травмам спины).*

- *Соблюдайте указания по весу при ручном обращении: от 15 до макс. 55 кг с учётом возраста, пола и физической подготовки.*
- *Необходимо соблюдать правила техники безопасности и охраны труда, действующие в стране использования.*

### ПРЕДУПРЕЖДЕНИЕ

**Риск травмирования из-за опрокидывания регулятора!**

- *Соблюдайте центр тяжести регулятора.*
- *Следует обеспечить безопасность регулятору от опрокидывания или переворачивания.*

### Рекомендация

*Сервисная служба ООО "САМСОН Контролс" предоставляет по запросу подроб-*

*ную инструкцию по транспортировке и подъёму оборудования (samson@samson.ru).*

## 4.3.1 Транспортировка регулятора

Перемещать регулятор можно при помощи подъёмного оборудования, например, крана или вилочного погрузчика.

- При транспортировке регулятор должен быть размещён на поддоне или в транспортном контейнере.
- Правила транспортировки обязательны к исполнению.

### Правила транспортировки

- Регулятор должен быть защищён от внешнего воздействия, например, от ударов.
- Не допускается повреждение коррозионной защиты (лакокрасочное или иное защитное покрытие). Возникшие повреждения следует немедленно устранить.
- Защитите трубопровод и навесное оборудование от повреждений.
- Регулятор должен быть защищён от влаги и грязи.
- Допустимая температура окружающей среды для регуляторов составляет от  $-20$  до  $+80$  °С.

### 4.3.2 Подъём регулятора

Для монтажа большого регулятора в трубопровод необходимо использовать подъёмное оборудование (например, кран или вилочный погрузчик).

4. Установите регулятор в трубопровод (см. раздел "Монтаж").
5. После монтажа проверьте, плотно ли затянуты фланцы.
6. Снимите стропы.

#### Правила по подъёму

- Используйте крюк с предохранительной защелкой для фиксации строп от соскальзывания с крюка при подъёме и транспортировке (см. Рис. 4-1).
- Закрепите стропы от соскальзывания.
- Убедитесь, что после монтажных работ стропы можно снять.
- Не допускайте покачивания или опрокидывания регулятора.
- Не оставляйте груз в подвешенном состоянии при длительном перерыве в работе.
- Во время подъёма необходимо убедиться, что ось трубопровода расположена горизонтально, а ось штока плунжера - вертикально.

#### Подъём

1. Прикрепите по одной стропе к фланцу корпуса и к такелажному оборудованию (например, крюку) крана или вилочного погрузчика (см. Рис. 4-1).
2. Осторожно поднимите регулятор. Убедитесь, что грузоподъёмное и навесное оборудование выдержат вес.
3. Переместите регулятор к месту установки.

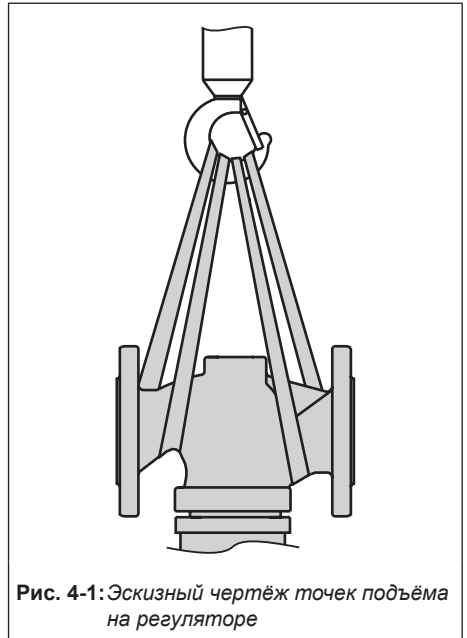


Рис. 4-1: Эскизный чертёж точек подъёма на регуляторе

## 4.4 Хранение клапана

### ПРИМЕЧАНИЕ

**Риск повреждения регулятора при ненадлежащем хранении!**

- Условия хранения обязательны к исполнению.
- Длительный срок хранения нежелателен.
- Если условия хранения не соответствуют требованиям, а также при необходимости длительного хранения следует проконсультироваться со специалистами ООО "САМСОН Контролс".

### Информация

При длительном хранении SAMSON рекомендует проводить регулярные проверки сохранности регулятора и условий хранения.

### Условия хранения

- Регулятор должен быть защищён от внешнего воздействия, например, от ударов.
- Следует обезопасить регулятор в положении хранения от соскальзывания или опрокидывания.
- Не допускается повреждение коррозионной защиты (лакокрасочное или иное защитное покрытие). Возникшие повреждения следует немедленно устранить.

- Регулятор должен быть защищён от влаги и грязи. Его необходимо хранить при относительной влажности воздуха не более 75%. Во влажных помещениях следует принять меры по предотвращению образования конденсата. При необходимости, использовать осушители и отопление.
- Убедитесь, что в окружающем воздухе отсутствуют кислоты или другие агрессивные среды.
- Допустимая температура хранения для регуляторов в стандартном исполнении составляет от  $-20$  до  $+65$  °С.
- Запрещено размещать посторонние предметы на устройстве.

### Особые условия хранения эластомеров

Пример эластомера: рабочая мембрана.

- Для сохранения формы и предотвращения образования трещин эластомеры нельзя подвешивать и сгибать.
- Эластомеры следует хранить отдельно от смазочных материалов, химикатов, растворов и горючих веществ.
- SAMSON рекомендует для эластомеров температуру хранения  $15$  °С.

### Рекомендация

По запросу сервисная служба ООО "САМСОН Контролс" предоставляет подробную инструкцию по хранению ([samson@samson.ru](mailto:samson@samson.ru)).

## 5 Монтаж

Работа, описанная в данном разделе, должна выполняться только квалифицированными специалистами.

### 5.1 Условия монтажа

#### Рабочее положение

Рабочее положение регулятора - это фронтальный вид на все органы управления (включая любую дополнительную арматуру) с позиции обслуживающего персонала.

Операторы установки должны убедиться, что после проведения монтажных работ обслуживающий персонал сможет безопасно выполнить все необходимые работы и легко получить доступ к устройству с рабочего места.

#### Конструкция трубопровода

Длина входного и выходного участков трубопровода зависят от переменных и условий процесса. Для надёжной работы клапана соблюдайте следующие рекомендации по монтажу: проконсультируйтесь со специалистами SAMSON, если длина значительно короче рекомендуемой.

Для эффективной работы регулятора выполните следующие действия:

- Соблюдайте длину входного и выходного участков трубопровода (Таблица 5-1). Если характеристики регулятора и среды иные, проконсультируйтесь со специалистами SAMSON.
- Смонтируйте регулятор на трубопроводе без вибрации и механических напряжений, по возможности. См. информацию в

данном разделе после 'Положение при монтаже' и 'Опора или подвеска'.

- Для сред, склонных к образованию конденсата, установите трубопровод с небольшим уклоном вниз с обеих сторон для стекания конденсата. Если трубопровод перед регулятором и после него направлен вертикально вверх, необходим автоматический дренаж.
- Регулятор следует монтировать таким образом, чтобы оставалось достаточно пространства для замены привода и клапана, а также проведения техобслуживания и ремонта.

#### Положение при монтаже

Для эффективной работы регулятора выполните следующие действия:

- Установите корпус привода с пружинами заданного значения, подвешенными вертикально вниз (см. Рис. 5-1).
- Убедитесь, что направление потока соответствует направлению, указанному стрелкой на корпусе.
- Обратитесь в SAMSON, если монтажное положение не соответствует указанному выше.

---

#### **!** ПРИМЕЧАНИЕ

##### **Риск повреждения из-за замерзания!**

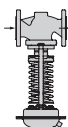
*При работе с замерзающей средой следует защитить регулятор от замерзания. Если регулятор установлен в замерзающих помещениях, после прекращения эксплуатации следует его демонтировать.*

---



### **i** Информация

Запрещается устанавливать оборудование (например, регуляторы температуры или запорные вентили), ограничивающее поперечное сечение трубопровода между точкой отбора давления и регулятором.



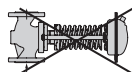
#### **Стандартное положение при монтаже**

Для газов, жидкостей и пара.



Положение при монтаже, альтернативное для газов и жидкостей при температуре до 80 °С.

**Не для пара.**



**Не допустимо <sup>1)</sup>**

**Рис. 5-1:** Положение при монтаже

<sup>1)</sup> По запросу допускается для регуляторов с жёсткой направляющей штока плунжера при температуре рабочей среды до 80 °С. Не для пара.

### Опора или подвеска

### **i** Информация

Производитель установки несёт ответственность за выбор и внедрение подходя-

щей опоры или подвески для вмонтированного регулятора и трубопровода.

Клапан, привод и трубопровод необходимо обеспечить опорой или подвеской в зависимости от исполнения и монтажного положения регулятора.

### **!** ПРИМЕЧАНИЕ

Запрещается устанавливать опоры непосредственно под клапаном или приводом.

### Линия управления

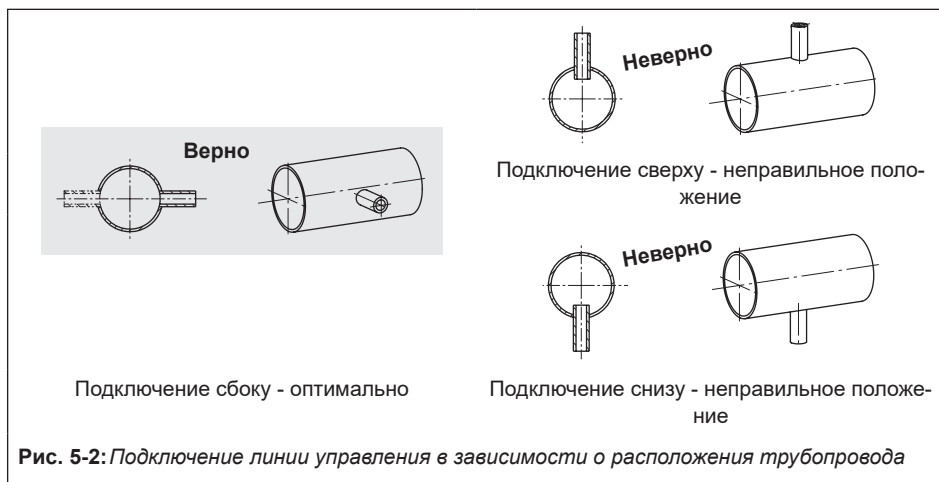
Линия управления должна быть предусмотрена на месте монтажа, например, для пара требуется трубка 3/8", для воздуха/воды - 8x1 или 6x1 мм.

Линию управления подключают к линии редуцированного давления ( $p_2$ ) на расстоянии не менее 1 м от выхода клапана.

Линию управления необходимо приварить сбоку, в середине трубопровода, под углом примерно 1:10 к компенсационному сосуду. Если после редуцированного клапана установлен распределительный сосуд, то подключение осуществляется к нему, даже если удаление составляет несколько метров (Таблица 5-1 и Рис. 5-2).

### Комплект линии управления

Комплект линии управления для регулирования давления на корпусе клапана поставляется в качестве навесного оборудования от SAMSON.



### Конденсационный сосуд

Он требуется при температурах жидкости свыше 150°C, а также при парообразных средах. Монтажное положение конденсационного сосуда обозначено стрелкой на наклейке и словом top ('верх') на верхней части.

Указанное положение при монтаже следует обязательно соблюдать, поскольку в противном случае надёжная работа регулятора не гарантируется.

Линию управления, проложенную от места отбора давления, приваривают к штуцеру 3/8" конденсационного сосуда.

Конденсационный сосуд всегда располагают на самом высоком участке трубопровода, то есть линия управления между конденсационным сосудом и приводом также должна быть проложена с уклоном в сторону привода.

Для этого применяют трубку 3/8" с резьбовыми штуцерами.

Если подключение линии управления расположено ниже середины выходного фланца клапана, то конденсационный сосуд следует устанавливать на высоте выходного фланца. В этом случае линия управления от места отбора давления до конденсационного сосуда должна представлять собой трубку не менее 1/2".

Если подключение линии управления расположено выше середины выходного фланца клапана, то конденсационный сосуд следует установить на высоте места отбора выходного давления. Дополнительное давление столба конденсата ( $H_k$ , Рис. 5-3) компенсируется установкой более высокого заданного давления.

### Игольчатый вентиль

Если регулятор предрасположен к колебаниям, то в месте крепления линии управления к корпусу привода (16) дополнительно к шту-

целу с дроссельной шайбой SAMSON рекомендуется установить игольчатый вентиль.

## 5.2 Подготовка к монтажу

Клапан и привод можно собрать до или после установки клапана в трубопровод. SAMSON рекомендует сначала монтировать клапан в трубопровод без привода.

Перед монтажом клапана убедитесь, что выполнены следующие условия:

- Клапан чист.
- Клапан, привод и трубопровод не повреждены.
- Перед регулятором следует установить грязеуловитель.
- Данные клапана, указанные на типовом шильдике (типичное обозначение, номинальный размер, материал, номинальное давление и диапазон температур), соответствуют заводским условиям (размер и номинальное давление трубопровода, температура среды и т.д.). См. информацию о типовом шильдике в разделе "Маркировка прибора".
- Запрашиваемое или необходимое дополнительное оборудование (см. раздел "Конструкция и принцип действия") устанавливается или подготавливается по мере необходимости перед монтажом клапана.

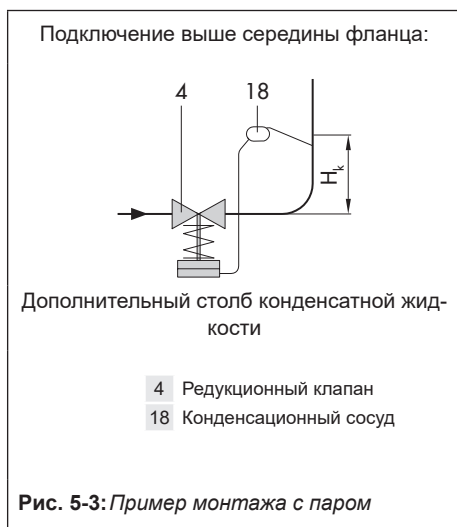
Порядок действий при этом следующий:

- Выложите необходимые материалы и инструменты перед началом монтажных работ.
- Перед монтажом регулятора необходимо тщательно промыть трубопровод. Очистка трубопроводов в системе относится к сфере ответственности оператора установки.
- При работе с паром удостоверьтесь, что трубы сухие: влажность может повредить внутренние части регулятора.
- Проверьте работу манометра при его наличии.

Таблица 5-1: Длина входного и выходного участков трубопровода

Состояние среды	Характеристики клапана	Длина входного патрубка a	Длина выходного патрубка b
газообразное	$Ma \leq 0,3$	2	4
парообразное <sup>1)</sup>	$Ma \leq 0,3$	2	4
жидкое	без кавитации / $w < 3$ м/с	2	4
	кавитационный шум / $w \approx 3$ м/с	2	4

1) Без насыщенного пара



## 5.3 Монтаж

Регуляторы, прошедшие испытания SAMSON, поставляются в собранном виде. В остальных случаях, элементы (клапан, привод и линия управления) регулятора поставляются отдельно. По факту доставки отдельные компоненты должны быть собраны вместе. Нижеперечисленные действия необходимы для монтажа регулятора и перед его вводом в эксплуатацию.

### ❗ ПРИМЕЧАНИЕ

**Повреждение регулятора из-за слишком высокого или низкого момента затяжки!**

*Детали регулятора следует затягивать определёнными моментами. Слишком сильно затянутые детали подвержены повышенному износу. Слишком слабо затянутые детали могут стать причиной утечки.*

➔ Информацию о моментах затяжки, см. "Моменты затяжки" в Приложении.

### ❗ ПРИМЕЧАНИЕ

**Повреждение регулятора из-за использования ненадлежащего инструмента!**

➔ Следует использовать только инструменты с допуском SAMSON (см. "Инструменты" в Приложении).

### ❗ ПРИМЕЧАНИЕ

**Повреждение регулятора из-за использования ненадлежащих смазочных материалов!**

➔ Следует использовать смазочные материалы с допуском SAMSON (см. "Смазочные материалы" в Приложении).

## 5.3.1 Монтаж регулятора

1. Во время монтажных работ закройте запорные вентили перед регулятором и после него.
  2. Снимите заглушки с входного и выходного отверстия перед монтажом клапана в трубопровод.
  3. Поднимите клапан с помощью грузоподъёмного оборудования и переместите его к месту монтажа. Необходимо учитывать направление потока в клапане. Направление потока показывает стрелка на корпусе.
  4. Убедитесь, что на соединениях используются правильные уплотнения.
  5. Установите клапан на трубопроводе без напряжения и вибрации.
  6. Установите привод.
- ➔ **Мембранный привод DN от 15 до 100**
- Вставьте шток привода (11) через отверстие в скобе (8) в крышку ограничителя хода с помощью шплинта (20) и закрепите привод гайками (9). Информацию о моментах затяжки, см. "Моменты затяжки" в Приложении.

### → Сильфонный привод DN от 15 до 50

- Снимите скобу (8) с клапана.
- Вставьте шток привода (11) в крышку ограничителя хода с помощью шплинта (20).
- Совместите привод со шпильками (8.1) и закрепите гайками (8.2). Информацию о моментах затяжки, см. "Моменты затяжки" в Приложении.

### → Сильфонный привод DN от 65 до 100

- Снимите скобу (8) с клапана.
- Отвинтите шпильки (8.1).
- Закрутите шпильки (8.1) в резьбовые отверстия (8.3) фланца привода до упора.
- Вставьте шток привода (11) в крышку ограничителя хода с помощью шплинта (20).
- Закрепите шпильки (8.1) с помощью гаек (8.2) на фланце клапана. Информацию о моментах затяжки, см. "Моменты затяжки" в Приложении.

7. Зафиксируйте шплинт (20) на крышке ограничителя хода.

8. Установите линию управления (17) на клапан и привод. Информацию о моментах затяжки, см. "Моменты затяжки" в Приложении.

### → С мембранными приводами

- Для пара или жидкостей с температурой выше 150 °С установите компенсационный сосуд и заполните его рабочей средой. Информацию о моментах затяжки, см. "Моменты затяжки" в Приложении.

9. После монтажа клапана медленно откройте запорные вентили в трубопроводе.

## 5.3.2 Очистка трубопровода

Перед вводом в эксплуатацию рекомендуем дополнительно промыть трубопровод с установленным регулятором.

→ Отвинтите линию управления (17) с корпуса клапана.

→ Закройте корпус клапана заглушками G ¼ (навесное оборудование: заглушка 8323-0030 и уплотнение 8412-0771).

→ У установленного грязеуловителя учтите размер ячеек в свету, от которого зависит максимальный размер частиц. Грязеуловитель подбирают с учётом свойств рабочей среды.

→ После каждой промывки проверяйте грязеуловитель на наличие остатков грязи и, при необходимости, очищайте.

Если после очистки в регуляторе возникают неисправности, связанные с внутренними загрязнениями, действуйте, как описано в разделе "Устранение неисправностей".

## 5.4 Проверка регулятора

### ОПАСНОСТЬ

*Опасность разрыва стенок оборудования или компонентов, работающих по*

### **давлением при неправильном открытии!**

Регуляторы и трубопроводы - это оборудование, работающее под давлением. Любое выполненное ненадлежащим образом открытие может привести к разрыву элементов. Разлетающиеся фрагменты или выброс рабочей среды под давлением могут привести к серьезным травмам или даже смерти!

Перед выполнением работ на регуляторе необходимо:

- Сбросить давление с соответствующих частей оборудования и с регулятора.
- Отключить линию управления.
- Вывести рабочую среду с соответствующих частей оборудования и клапана.

### **ОПАСНОСТЬ**

#### **Риск травмирования из-за утечки рабочей среды!**

- Не вводите регулятор в эксплуатацию до тех пор, пока не будут смонтированы все детали.

### **ПРЕДУПРЕЖДЕНИЕ**

#### **Риск полного или частичного нарушения слуха из-за высокого уровня шума!**

Во время работы могут возникать шумы (например, кавитация или мигание), вызванные рабочей средой и условиями эксплуатации.

- При работе вблизи регулятора необходимо надеть защитные наушники.

### **ПРЕДУПРЕЖДЕНИЕ**

#### **Риск зажима подвижными частями!**

- Во время эксплуатации не притрагивайтесь к пружинам.
- Во время эксплуатации не притрагивайтесь к месту между шпильками и пружинами.
- Во время эксплуатации не притрагивайтесь к месту между тарелкой пружины и скобой.
- Перед выполнением работ на регуляторе необходимо сбросить давление с соответствующих частей оборудования и с регулятора.

### **ПРЕДУПРЕЖДЕНИЕ**

#### **Риск получения ожога при контакте с горячими или холодными деталями и трубопроводами!**

В зависимости от рабочей среды части клапана и трубопровод могут быть очень горячими или очень холодными, что при контакте с ними может стать причиной ожога.

- Работы следует выполнять в защитном снаряжении.

Регуляторы SAMSON поставляются готовыми к использованию. Для проверки функционирования регулятора перед запуском или повторным вводом в эксплуатацию выполните следующее:

## 5.4.1 Испытание на герметичность

Оператор установки несёт ответственность за проведение и выбор метода испытания на герметичность. Испытание должно соответствовать требованиям национальных и международных стандартов, действующих на месте установки.



### Рекомендация

*Сервисная служба ООО "САМСОН Контрол" окажет Вам поддержку при составлении плана и проведении испытания на герметичность под Ваши условия эксплуатации.*

1. Медленно откройте запорный вентиль, установленный перед регулятором.
2. Подайте требуемое испытательное давление.
3. Удостоверьтесь в отсутствии внешних протечек.
4. Сбросьте давление на участке трубопровода и клапане.
5. Повторно обработайте все негерметичные детали и повторите проверку.

## 5.4.2 Испытание давлением

### Информация

*Проведение испытания давлением относится к сфере ответственности оператора установки. Сервисная служба ООО "САМСОН Контрол" окажет Вам*

*поддержку при планировании и проведении испытания давлением, отвечающим Вашим условиям эксплуатации.*

### ПРИМЕЧАНИЕ

*Риск повреждения клапана из-за резкого повышения давления и, как следствие, высоких скоростей потока!*

→ *Медленно откройте запорные вентили.*

При проведении испытания давлением обеспечьте следующие условия:

- Давление на корпусе клапана не должно превышать 1,5-кратной величины номинального давления.
- Клапан должен быть открыт. Для этого установите максимальное заданное значение, чтобы регулятор не закрылся, или демонтируйте линию управления и плотно закройте отверстие на корпусе клапана заглушкой G ¼ (навесное оборудование: заглушка 8323-0030 и уплотнение 8412-0771).
- Во избежание повреждения балансирующего сильфона следите за тем, чтобы давление одновременно повышалось на входе и выходе регулятора.



## 5.5 Изоляция

### 5.5.1 Изоляция для температур среды выше 150 °С

Только корпус клапана должен быть изолирован до пружин заданного значения при температуре среды выше 150 °С.

#### **❗ ПРИМЕЧАНИЕ**

**Риск повреждения регулятора при неправильной изоляции!**

*Регулятор следует изолировать только до пружин заданного значения при температуре среды выше 150 °С.*

→ *Не изолируйте линии управления, компенсационные сосуды или мембранный привод.*

*Женный шток привода не должен соприкасаться с холодоизоляцией.*

1. Запустите установку и установите заданное значение. (см. раздел "Ввод в эксплуатацию").
2. Затем вновь отключите установку и дайте ей нагреться, пока не высохнет конденсационная влага.
3. Регулятор и трубы, через которые проходит рабочая среда, следует герметично изолировать. Если сквозь изоляцию проходит линия управления, обрабатывать изоляцию необходимо особенно тщательно, поскольку при эксплуатации возможны незначительные деформации. Толщина изоляции зависит от температуры среды и условий окружающей среды. Наиболее распространённая толщина составляет 50 мм.

### 5.5.2 Холодоизоляция

Для холодоизоляции SAMSON рекомендуем для начала наполнить установку и тщательно её промыть. На этом этапе регулятор ещё не должен быть изолирован.

#### **❗ ПРИМЕЧАНИЕ**

**Риск повреждения регулятора при неправильной изоляции!**

→ *Изолируйте регулятор до привода только при температуре среды ниже 0 °С.*

→ *Если клапан имеет внешнюю пружину, его необходимо защитить втулкой, которая к нему не прикасается. Подпру-*

## 6 Ввод в эксплуатацию

Работа, описанная в данном разделе, должна выполняться только квалифицированными специалистами.

### **⚠ ОПАСНОСТЬ**

**Риск травмирования средой, находящейся под давлением!**

→ После монтажа всех компонентов следует запустить регулятор.

### **⚠ ПРЕДУПРЕЖДЕНИЕ**

**Риск получения ожога при контакте с горячими или холодными деталями и трубопроводами!**

Части регулятора и трубопровод могут быть очень горячими или очень холодными, что при контакте с ними может стать причиной ожога.

- Детали и трубопровод необходимо предварительно остудить или нагреть.
- Работы следует выполнять в защитном снаряжении.

### **⚠ ПРЕДУПРЕЖДЕНИЕ**

**Риск травмирования элементами конструкции и выходящей средой, находящимися под давлением!**

→ Не откручивайте линию управления при работающем оборудовании.

### **⚠ ПРЕДУПРЕЖДЕНИЕ**

**Риск полного или частичного нарушения слуха из-за высокого уровня шума!**

Во время работы могут возникать шумы (например, кавитация или мигание), вызванные рабочей средой и условиями эксплуатации.

→ При работе вблизи клапана необходимо надеть защитные наушники.

### **⚠ ПРЕДУПРЕЖДЕНИЕ**

**Риск зажима подвижными частями!**

- Во время эксплуатации не притрагивайтесь к пружинам.
- Во время эксплуатации не притрагивайтесь к месту между шпильками и пружинами.
- Во время эксплуатации не притрагивайтесь к месту между тарелкой пружины и скобой.
- Перед выполнением работ на регуляторе необходимо сбросить давление с соответствующих частей оборудования и с регулятора.

Перед запуском или вводом регулятора в эксплуатацию убедитесь, что выполнены следующие условия:

- Регулятор правильно установлен в трубопровод (см. раздел "Монтаж").
- Испытания на герметичность и функциональность успешно завершены (см. раздел "Проверка регулятора").
- Преобладающие условия в соответствующем разделе установки отвечают тре-

бованиям к размеру регулятора (см. "Использование по назначению" в разделе "Техника безопасности и меры защиты").

### Ввод / возвращение клапана в эксплуатацию

1. В зависимости от области применения перед вводом в эксплуатацию дайте регулятору остыть или нагреться до температуры окружающей среды.
2. Медленно откройте запорные вентили в трубопроводе. Медленное открытие предотвращает внезапный скачок давления и, как следствие, высокие скорости, которые могут повредить оборудование.
3. Проверьте работоспособность регулятора.

Перед монтажом установки убедитесь, что выполнены следующие условия:

- Линия управления открыта и правильно подключена.

## 6.1 Запуск установки

1. Медленно открывайте запорные вентили, желательнее со стороны входного давления. Затем – все клапаны со стороны потребителя (после регулятора).
2. Медленно запустите рабочую среду в установку. Избегайте толчков давления.
3. Во избежание повреждения балансирующего сильфона следите за тем, чтобы давление одновременно повышалось на входе и выходе регулятора.

### 6.1.1 Регулирование жидкостей

- Запустите рабочий режим регулятора давления, плавно открывая запорные вентили.
- При рабочих температурах выше 150 °C конденсационный сосуд необходимо предварительно наполнить рабочей средой. Порядок действий при этом следующий:
  1. Открутите заливную пробку из компенсационного сосуда и заливайте в него рабочую среду при помощи пластмассовой воронки или кувшина, пока она не начнёт выливаться из заливного отверстия.
  2. Ввинтите и затяните заливную пробку.

### 6.1.2 Регулирование пара

1. Открутите заливную пробку конденсационного сосуда и заливайте в него воду при помощи пластмассовой воронки или кувшина, пока она не начнёт выливаться из заливного отверстия.
2. Ввинтите и затяните заливную пробку.
  - Все трубопроводы, по которым проходит рабочая среда, должны быть полностью осушены.
  - Воздух и конденсат должны выходить из установки.
  - Дайте время трубопроводам и клапанам нагреться.

## 7 Эксплуатация

Сразу же после завершения пуска или повторного ввода клапана в эксплуатацию регулятор готов к использованию (см. раздел "Ввод в эксплуатацию").

### **⚠ ПРЕДУПРЕЖДЕНИЕ**

**Риск получения ожога при контакте с горячими или холодными деталями и трубопроводами!**

Части регулятора и трубопровод могут быть очень горячими или очень холодными, что при контакте с ними может стать причиной ожога.

- Детали и трубопровод необходимо предварительно остудить или нагреть.
- Работы следует выполнять в защитном снаряжении.

### **⚠ ПРЕДУПРЕЖДЕНИЕ**

**Риск травмирования элементами конструкции и выходящей средой, находящимися под давлением!**

- Не откручивайте линию управления при работающем оборудовании.

### **⚠ ПРЕДУПРЕЖДЕНИЕ**

**Риск полного или частичного нарушения слуха из-за высокого уровня шума!**

Во время работы могут возникать шумы (например, кавитация или мигание), вызванные рабочей средой и условиями эксплуатации.

- При работе вблизи клапана необходимо надеть защитные наушники.

### **⚠ ПРЕДУПРЕЖДЕНИЕ**

**Риск зажима подвижными частями!**

- Во время эксплуатации не притрагивайтесь к пружинам.
- Во время эксплуатации не притрагивайтесь к месту между шпильками и пружинами.
- Во время эксплуатации не притрагивайтесь к месту между тарелкой пружины и скобой.
- Перед выполнением работ на регуляторе необходимо сбросить давление с соответствующих частей оборудования и с регулятора.

## 7.1 Установка заданного значения

- Требуемое давление на выходе устанавливается поворотом регулятора заданного значения (6) с помощью гаечного ключа:
  - DN от 15 до 50 с размером гайки под ключ SW 19
  - DN 65 и 100 с размером гайки под ключ SW 24
  - В исполнении из нержавеющей стали заданное значение устанавливается с помощью прилагаемого круглого стержня.
- Вращением вправо (по часовой стрелке) значение редуцированного давления повышается, поворотом влево – понижается.

## Эксплуатация

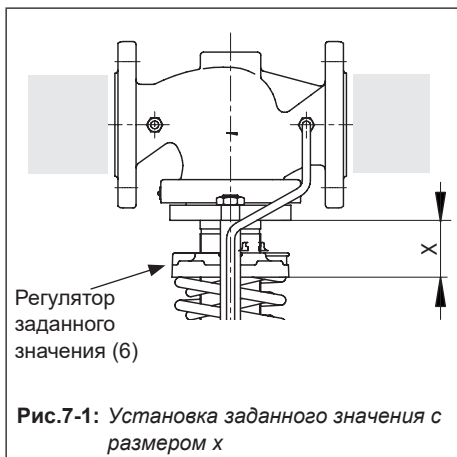
Манометр, установленный на стороне выходного давления, обеспечивает контроль заданного значения.

Предварительную настройку заданного значения можно также выполнять, используя напряжение пружин, а именно размер  $x$  (Рис. 7-1 и Таблица 7-1).

### **i** Информация

Следует учитывать, что размер  $x$  позволяет выполнять только грубую настройку заданного значения. Специальные характеристики рабочей среды и установки не учитываются.

Для точной настройки заданного значения в любом случае необходим контроль давления на манометре перед регулятором.



**Таблица 7-1:** Установка заданного значения · Размер  $x$

Диапазон заданного значения	Номинальный диаметр DN			
	от 15 до 25	от 32 до 50	от 65 до 100	
от 8 до 16 бар	10 бар	$x = 89$ мм	$x = 106$ мм	$x = 133$ мм
	12 бар	$x = 97$ мм	$x = 117$ мм	$x = 150$ мм
	14 бар	$x = 104$ мм	$x = 128$ мм	$x = 168$ мм
<b>от 4,5 до 10 бар</b>				
Зад. значение	5,9 бар	$x = 85$ мм	$x = 100$ мм	$x = 131$ мм
	7,3 бар	$x = 93$ мм	$x = 112$ мм	$x = 152$ мм
	8,6 бар	$x = 101$ мм	$x = 123$ мм	$x = 172$ мм
<b>от 2 до 5 бар</b>				
Зад. значение	2,8 бар	$x = 83$ мм	$x = 97$ мм	$x = 126$ мм
	3,5 бар	$x = 92$ мм	$x = 110$ мм	$x = 170$ мм
	4,3 бар	$x = 100$ мм	$x = 122$ мм	$x = 184$ мм
<b>от 0,8 до 2,5 бар</b>				
Зад. значение	1,2 бар	$x = 79$ мм	$x = 92$ мм	$x = 117$ мм
	1,7 бар	$x = 89$ мм	$x = 106$ мм	$x = 142$ мм
	2,1 бар	$x = 99$ мм	$x = 121$ мм	$x = 167$ мм
<b>от 0,2 до 1,2 бар</b>				
Зад. значение	0,45 бар	$x = 71$ мм	$x = 81$ мм	$x = 98$ мм
	0,70 бар	$x = 83$ мм	$x = 98$ мм	$x = 127$ мм
	1,0 бар	$x = 95$ мм	$x = 117$ мм	$x = 157$ мм
<b>0,1 ... 0,6 бар</b>				
Зад. значение	0,23 бар	$x = 71$ мм	$x = 81$ мм	$x = 98$ мм
	0,35 бар	$x = 83$ мм	$x = 98$ мм	$x = 127$ мм
	0,48 бар	$x = 95$ мм	$x = 115$ мм	$x = 157$ мм
<b>от 0,05 до 0,25 бар</b>				
Зад. значение	0,10 бар	$x = 70$ мм	$x = 80$ мм	$x = 92$ мм
	0,15 бар	$x = 81$ мм	$x = 95$ мм	$x = 116$ мм
	0,20 бар	$x = 91$ мм	$x = 110$ мм	$x = 139$ мм

## 8 Неисправности

### 8.1 Устранение неисправностей

Неисправность	Возможная причина	Рекомендуемые действия
Давление на выходе повышается сверх заданного значения	Недостаточный импульс давления на рабочей мембране	<ul style="list-style-type: none"> <li>→ Подключить линию управления для регуляторов по месту к внешней линии управления</li> <li>→ Очистить линию управления и резьбовое дроссельное соединение.</li> </ul>
	Инеродные частицы блокируют плунжер	<ul style="list-style-type: none"> <li>→ Извлечь инородные частицы.</li> <li>→ При повреждении деталей связаться с сервисной службой ООО "САМСОН Контролс".</li> </ul>
	Износ или разгерметизация седла и плунжера	→ При повреждении деталей связаться с сервисной службой ООО "САМСОН Контролс".
	Линия управления заблокирована	→ Очистить линию управления и резьбовое дроссельное соединение.
	Неправильно выбрано место для отбора давления (регулятор с внешней линией управления)	<ul style="list-style-type: none"> <li>→ Подключить линию управления в другой точке.</li> <li>→ Не подсоединяйте линию управления на отводах трубопроводов или фланцевых патрубках.</li> </ul>
	Регулятор или $K_{Vs}/C_v$ слишком велики	<ul style="list-style-type: none"> <li>→ Проверить размер.</li> <li>→ При необходимости изменить <math>K_{Vs}/C_v</math> или установить регулятор другого размера.</li> <li>→ Связаться с сервисной службой ООО "САМСОН Контролс"</li> </ul>
	Для пара: конденсационный сосуд неправильно расположен либо слишком мал	→ Подключить компенсационный сосуд в другом месте или заменить его (см. Приложение).
	Рабочая мембрана неисправна	→ Заменить повреждённую мембрану.
Давление на выходе колеблется	Регулятор или $K_{Vs}/C_v$ слишком велики	<ul style="list-style-type: none"> <li>→ Проверить размер.</li> <li>→ При необходимости изменить <math>K_{Vs}/C_v</math> или установить регулятор другого размера.</li> <li>→ Связаться с сервисной службой ООО "САМСОН Контролс"</li> </ul>
	Неправильно выбрано место для отбора давления (регулятор с внешней линией управления)	<ul style="list-style-type: none"> <li>→ Подключить линию управления в другой точке.</li> <li>→ Не подсоединяйте линию управления на отводах трубопроводов или фланцевых патрубках.</li> </ul>
	Дроссель линии управления для отбора перепада давления слишком велик или отсутствует	<ul style="list-style-type: none"> <li>→ Установить дроссель.</li> <li>→ Установить дроссель меньшего размера.</li> </ul>

## Неисправности

Неисправность	Возможная причина	Рекомендуемые действия
Медленный процесс регулирования	Загрязнение либо слишком маленький размер дросселя в резьбовом соединении привода	→ Очистить дроссельную шайбу или установить другую, с отверстием большего размера.
	Загрязнение линии управления	→ Очистить линию управления.
Давление на выходе падает ниже заданного значения.	Регулятор установлен против направления потока	→ Установить регулятор так, чтобы направление потока совпадало с направлением, указанным стрелкой на корпусе.
	Регулятор или $K_{vs}/C_v$ слишком малы	→ Проверить размер. → При необходимости изменить $K_{vs}/C_v$ или установить регулятор другого размера. → Связаться с сервисной службой ООО "САМСОН Контролс"
	Неправильно выбрано место для отбора давления (регулятор с внешней линией управления)	→ Подключить линию управления в другой точке. → Не подсоединять линию управления на отводах трубопроводов или фланцевых патрубках.
	Инородные частицы блокируют плунжер	→ Извлечь инородные частицы. → При повреждении деталей связаться с сервисной службой ООО "САМСОН Контролс".
	Для пара: конденсационный сосуд неправильно расположен либо слишком мал	→ Подключить компенсационный сосуд в другом месте или заменить его (см. Приложение).
	Линия управления заблокирована	→ Очистить линию управления и резьбовое дроссельное соединение
	Грязеуловитель заблокирован	→ Очистить грязеуловитель.
Резкий процесс регулирования	Повышенное трение, например, вызванное наличием инородных частиц в области седла/плунжера.	→ Извлечь инородные частицы. → При повреждении деталей связаться с сервисной службой ООО "САМСОН Контролс".
Сильное шумообразование	Высокая скорость потока, кавитация	→ Проверить размер. → При необходимости установить регулятор большего размера. → Для пара и газов установить разделитель потока.
Утечка в приводе	Неисправность рабочей мембраны / сильфона	→ Заменить повреждённую мембрану / сильфон.
Утечка через сильфонное уплотнение	Неисправность сильфона	→ При повреждении деталей связаться с сервисной службой ООО "САМСОН Контролс".

Неисправность	Возможная причина	Рекомендуемые действия
Красная отметка появляется на индикаторе разрыва мембраны (привод с двумя мембранами).	Рабочая мембрана неисправна	→ Заменить повреждённую рабочую мембрану.

### Информация

При возникновении неисправностей, не указанных в таблице, обращайтесь в сервисную службу ООО "САМСОН Контролс" ([samson@samson.ru](mailto:samson@samson.ru)).

Приведённые в разделе 8.1 неисправности обусловлены механическими дефектами регулятора, а также его неправильными расчётами. В случае незначительных неисправностей функциональность можно восстановить, выполнив рекомендованные действия. Для устранения неисправности могут потребоваться специальные инструменты.

Особые условия эксплуатации и монтажа создают ситуации, неблагоприятно влияющие на характеристики регулирования, что может привести к возникновению неисправностей. При этом следует учитывать такие условия, как монтаж, рабочая среда, температура и характеристики давления.

### Рекомендация

Сервисная служба ООО "САМСОН Контролс" окажет Вам поддержку при составлении плана проверок под ваши условия эксплуатации.

## 8.2 Противоаварийные мероприятия

Противоаварийные мероприятия относятся к сфере ответственности оператора оборудования.

SAMSON рекомендует демонтировать регулятор с трубопровода перед началом проведения техобслуживания.

При неисправности регулятора:

1. Закройте запорные вентили перед регулятором и после него, чтобы перекрыть поток среды через регулятор.
2. Определите неисправность (см. раздел 8.1).
3. Устраните неисправность согласно приведенным инструкциям. Во всех остальных случаях свяжитесь с сервисной службой ООО "САМСОН Контролс".

### Ввод клапана в эксплуатацию после неисправности.

См. раздел "Ввод в эксплуатацию".



## 9 Техническое обслуживание

Регулятор не требует технического обслуживания. Тем не менее он подвержен естественному износу, особенно на седле, плунжере и рабочей мембране/сильфоне. В зависимости от условий эксплуатации периодически проверяйте регулятор, чтобы избежать возможных неисправностей. Составление плана проверок входит в обязанности эксплуатационной службы. Подробную информацию о неисправностях и способах их устранения см. в разделе "Неисправности".

Работа, описанная в данном разделе, должна выполняться только квалифицированными специалистами.

SAMSON рекомендует демонтировать регулятор с трубопровода перед началом проведения техобслуживания.

### **⚠ ПРЕДУПРЕЖДЕНИЕ**

**Риск получения ожога при контакте с горячими или холодными деталями и трубопроводами!**

*Части регулятора и трубопровод могут быть очень горячими или очень холодными, что при контакте с ними может стать причиной ожога.*

- ➔ *Детали и трубопровод необходимо предварительно остудить или нагреть.*
- ➔ *Работы следует выполнять в защитном снаряжении.*

### **⚠ ПРЕДУПРЕЖДЕНИЕ**

**Риск травмирования при контакте с остатками рабочей среды в регуляторе!**

*При проведении работ на регуляторе существует риск выхода остатков рабочей среды, которые в зависимости от характера последней могут привести к травмам (например, химическим ожогам).*

- ➔ *При проведении работ следует использовать защитную одежду, защитные перчатки и защиту для глаз.*

### **⚠ ПРИМЕЧАНИЕ**

**Повреждение регулятора из-за слишком высокого или низкого момента затяжки!**

*Детали регулятора следует затягивать определёнными моментами. Чрезмерно затянутые моменты приводят к быстрому изнашиванию деталей. Слишком слабо затянутые детали могут стать причиной утечки.*

- ➔ *Информацию о моментах затяжки, см. в Приложении.*

### **⚠ ПРИМЕЧАНИЕ**

**Повреждение регулятора из-за использования ненадлежащего инструмента!**

- ➔ *Следует использовать только инструменты с допуском SAMSON (см. Приложение).*

**! ПРИМЕЧАНИЕ**

**Повреждение регулятора из-за использования ненадлежащих смазочных материалов!**

→ Следует использовать смазочные материалы с допуском SAMSON (см. Приложение).

**i Информация**

**Перед поставкой регулятор проходит проверку на заводе SAMSON.**

– При открытии регулятора определённые результаты проверки, выполненной SAMSON, утрачивают свою действительность, а именно, результаты контроля утечки седла и проверка герметичности.

– При проведении работ по ремонту и техобслуживанию, не входящих в перечень ИМЭ и не санкционированных сервисной службой ООО "САМСОН Контролс", гарантия на продукт утрачивается.

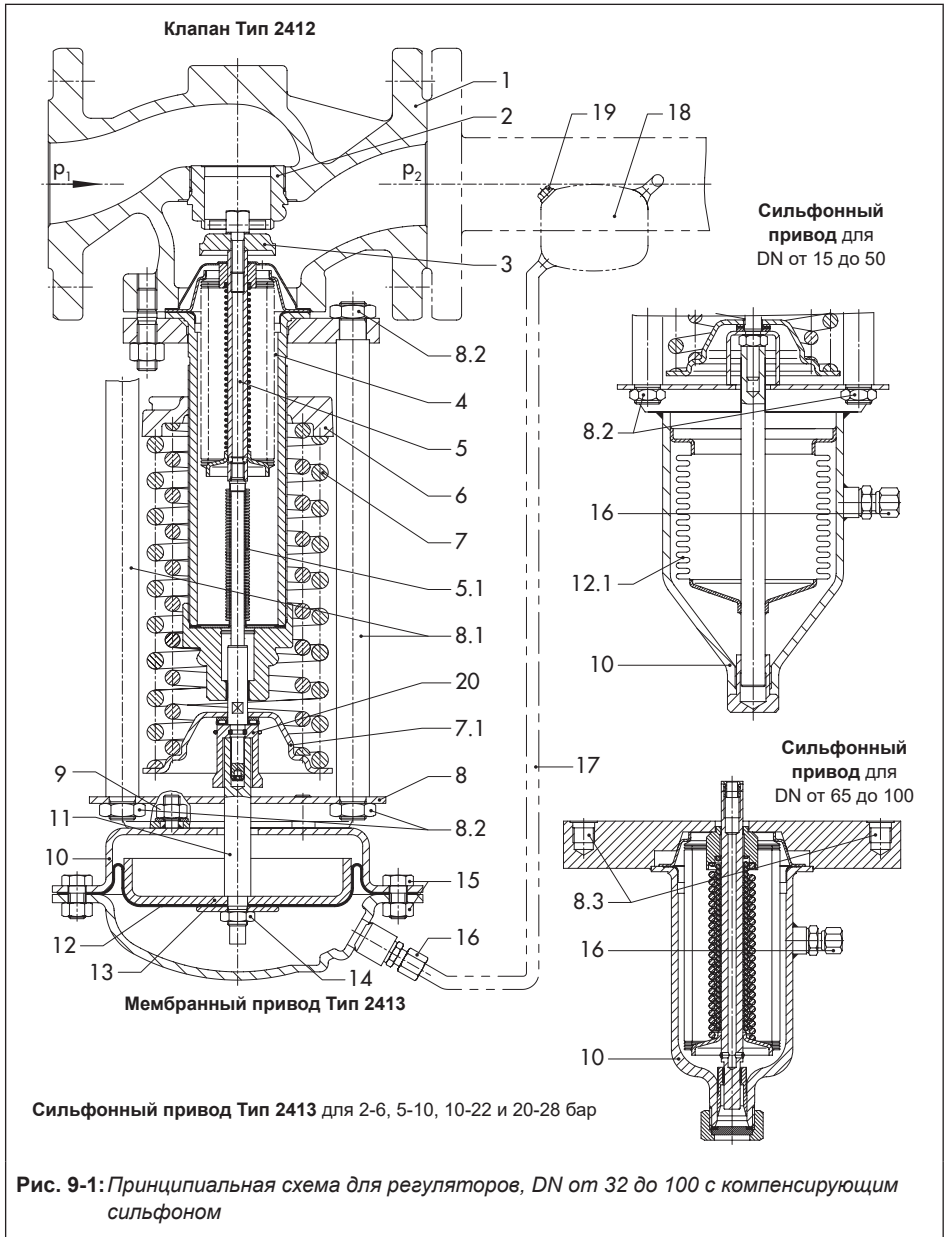
– Используйте только оригинальные запчасти SAMSON, которые соответствуют спецификациям.

**💡 Рекомендация**

Сервисная служба ООО "САМСОН Контролс" окажет Вам поддержку при составлении плана проверок под Ваши условия эксплуатации.

**Условные обозначения для Рис. 9-1**

- 1 Корпус клапана
- 2 Седло
- 3 Плунжер
- 4 Компенсирующий сильфон
- 5 Шток плунжера
- 5.1 Сильфон
- 6 Регулятор заданного значения
- 7 Пружины заданного значения
- 7.1 Тарелка пружины
- 8 Скоба
- 8.1 Шпилька (с поворотом на 90°)
- 8.2 Гайки для распорного стержня
- 8.3 Резьбовые отверстия
- 9 Крепёжные гайки
- 10 Мембранный привод / сильфонный привод
- 11 Шток привода
- 12 Рабочая мембрана
- 12.1 Рабочие сильфоны
- 13 Тарелка мембраны
- 14 Гайка тарелки мембраны
- 15 Гайки и болты
- Штуцер подключения линии управления G ¼ (для пара с дроссельной шайбой)
- 16 Линия управления, поставляемая заказчиком
- 17 (в качестве комплектующей – комплект линии управления для прямого отбора давления из корпуса ▶ Т 2595)
- 18 Конденсационный сосуд
- 19 Пробка заливного отверстия
- 20 Зажим, исключающий закручивание



## 9.1 Подготовка клапана к техобслуживанию

1. Выложите необходимые материалы и инструменты перед началом техобслуживания.
2. Выведите регулятор из эксплуатации (см. раздел "Вывод из эксплуатации").

### **Рекомендация**

*SAMSON рекомендует демонтировать регулятор с трубопровода перед началом проведения техобслуживания (см. раздел "Демонтаж клапана с трубопровода")*

После подготовки можно выполнить следующие действия:

- Заменить привод (см. раздел 9.3.1)
- Заменить пружины (см. раздел 9.3.2)
- Заменить седло и плунжер (см. раздел 9.3.3)
- Заменить рабочую мембрану (см. раздел 9.3.4)

## 9.2 Монтаж регулятора после работ по техобслуживанию

- Верните регулятор в эксплуатацию (см. раздел "Ввод в эксплуатацию"). Убедитесь, что выполнены все требования и условия для запуска.

## 9.3 Техническое обслуживание

- Перед выполнением работ по техобслуживанию регулятор должен пройти подготовку (см. раздел 9.1).
- После окончания обслуживания проверьте регулятор, прежде чем снова вводить его в эксплуатацию (см. "Проверка регулятора" в разделе "Монтаж").

### 9.3.1 Замена привода

- См. Рис. 9-1

#### Демонтаж привода

1. Выведите регулятор из эксплуатации (см. раздел "Вывод из эксплуатации").
2. Отвинтите линию управления (17).
3. Полностью снимите усилие с пружин заданного значения (7), повернув регулятор заданного значения (6) против часовой стрелки (↺).

### **ПРЕДУПРЕЖДЕНИЕ**

*Сохранённая энергия в пружинах заданного значения может привести к неконтролируемому движению компонентов и, как следствие, к травмам рук или пальцев.*

4. Разблокируйте шплинт (20) на крышке ограничителя хода.
5. **Мембранный привод DN от 15 до 100**  
Отвинтите гайки (9) привода и снимите его.
- **Сильфонный привод DN от 15 до 50**

Отвинтите гайки (8.2) привода и снимите его.

- **Сильфонный привод DN от 65 до 100**  
Отвинтите гайки (8.2) со шпилек (8.1).  
Отвинтите шпильки (8.1) из резьбовых отверстий (8.3) фланца привода и снимите его.

#### Монтаж привода

1. **Мембранный привод DN от 15 до 100**  
Вставьте шток привода (11) через отверстие в скобе (8) в крышку ограничителя хода с помощью шплинта (20) и закрепите привод гайками (9). Информацию о моментах затяжки, см. в Приложении.
  - **Сильфонный привод DN от 15 до 50**  
Вставьте шток привода (11) в крышку ограничителя хода с помощью шплинта (20).  
Совместите привод со шпильками (8.1) и закрепите гайками (8.2). Информацию о моментах затяжки, см. в Приложении.
  - **Сильфонный привод DN от 65 до 100**  
Закрутите шпильки (8.1) в резьбовые отверстия (8.3) фланца привода до упора.  
Вставьте шток привода (11) в крышку ограничителя хода с помощью шплинта (20).  
Закрепите шпильки (8.1) с помощью гаек (8.2) на фланце клапана. Информацию о моментах затяжки, см. в Приложении.
2. Зафиксируйте шплинт (20) на крышке ограничителя хода.

3. Закрутите линию управления (17). Информацию о моментах затяжки, см. в Приложении.
4. Введите регулятор в эксплуатацию (см. раздел "Эксплуатация").

### 9.3.2 Замена пружин задатчика

→ См. Рис. 9-1

#### Демонтаж пружин задатчика

1. Выведите регулятор из эксплуатации (см. раздел "Выход из эксплуатации").
2. Полностью снимите усилие с пружин заданного значения (7), повернув регулятор заданного значения (6) против часовой стрелки (↺).

#### ПРЕДУПРЕЖДЕНИЕ

*Сохранённая энергия в пружинах заданного значения может привести к неконтролируемому движению компонентов и, как следствие, к травмам рук или пальцев.*

3. Отвинтите линию управления (17).
4. Демонтируйте устройство из трубопровода.
5. Разблокируйте шплинт (20) на крышке ограничителя хода.
6. Демонтируйте привод (10) с клапана (см. раздел 9.3.1).
7. Отвинтите гайки (8.2) на скобе (8) и снимите её.

- Снимите крышку ограничителя хода со шплинтом (20) и пластиной пружины (7.1).
- Снимите пружины заданного значения (7).

### Монтаж пружин задатчика

- Установите пружины (7) на регулятор заданного значения (6).
- Установите пластину пружины (7.1) и крышку ограничителя хода с помощью шплинта (20).

Установите скобу (8) на шпильки (8.1) и закрепите гайками (8.2). Информацию о моментах затяжки, см. в Приложении.

- Смонтируйте привод (10) (см. раздел 9.3.1). Информацию о моментах затяжки, см. в Приложении.
- Зафиксируйте шплинт (20) на крышке ограничителя хода.
- Вмонтируйте регулятор в трубопровод.
- Закрутите линию управления (17). Информацию о моментах затяжки, см. в Приложении.
- Введите регулятор в эксплуатацию (см. раздел "Эксплуатация").

### Информация

После изменения диапазона заданных значений измените типовой шильдик и номер материала.

## 9.3.3 Замена плунжерной пары

Для замены плунжерной пары, свяжитесь с нашей сервисной службой ООО "SAMSON Контролс" (samson@samson.ru).

Подробная информация приведена в Приложении.

## 9.3.4 Замена рабочей мембраны

### ПРИМЕЧАНИЕ

**Запрещается замена рабочей мембраны в исполнении регулятора, соответствующего стандарту FDA.**

Служба послепродажного обслуживания SAMSON окажет Вам поддержку при выполнении подобных сервисных работ.

### Информация

Запасные части для сальфонных приводов отсутствуют. Если привод неисправен, необходимо его полностью заменить.

### Рекомендация

Соответствующий номер заказа указан на фактической рабочей мембране.

→ См. Рис. 9-1

### Демонтаж рабочей мембраны

- Выведите регулятор из эксплуатации (см. раздел "Вывод из эксплуатации").

2. Полностью снимите усилие с пружин заданного значения (7), повернув регулятор заданного значения (6) против часовой стрелки (↺).

### **⚠ ПРЕДУПРЕЖДЕНИЕ**

*Сохранённая энергия в пружинах заданного значения может привести к неконтролируемому движению компонентов и, как следствие, к травмам рук или пальцев.*

3. Отвинтите линию управления (17).
4. Открутите гайки (9) и снимите привод.
5. Зафиксируйте шток привода (11) подходящим приспособлением.  
Промаркируйте боковую сторону привода, чтобы избежать неправильного монтажа.
6. Отвинтите гайки и болты (15) с привода. Снимите корпус привода со штуцером подключения линии управления (16).
7. Отвинтите гайку мембранной тарелки (14) и снимите рабочую мембрану (12) с мембранной тарелки (13).

#### **Монтаж рабочей мембраны**

1. Установите новую рабочую мембрану (12) на мембранную тарелку (13) (при этом сторона, находящаяся под давлением, должна быть обращена в правильном направлении) и затяните гайку мембранной тарелки (14). Информацию о моментах затяжки, см. в Приложении.
2. Расположите на корпусе привода со штуцером подключения линии управления (16). Проверьте правильность положения

соединительного патрубка линии управления (маркировка).

3. Вставьте гайки и болты (15) и постепенно затягивайте их в перекрёстной последовательности. Информацию о моментах затяжки, см. в Приложении.
4. Вставьте привод в крышку ограничителя хода с помощью шплинта (20) и затяните крепёжные гайки (9). Информацию о моментах затяжки, см. в Приложении.
5. Закрутите линию управления (17). Информацию о моментах затяжки, см. в Приложении.
6. Введите регулятор в эксплуатацию (см. раздел "Эксплуатация").

## **9.4 Заказ запасных частей и расходных материалов**

Информацию о запасных частях, смазочных материалах и инструментах можно получить в ближайшем представительстве SAMSON или в сервисной службе "SAMSON Контролс" ([samson@samson.ru](mailto:samson@samson.ru))

#### **Запчасти**

Сведения о запчастях приведены в Приложении.

## **Техническое обслуживание**

### **Смазочный материал**

Информацию о смазочных материалах можно получить в сервисной службе "САМСОН Контролс" (samson@samson.ru).

### **Инструменты**

Информацию об инструментах можно получить в сервисной службе "САМСОН Контролс" (samson@samson.ru)



## 10 Вывод из эксплуатации

Работа, описанная в данном разделе, должна выполняться только квалифицированными специалистами.

### **⚠ ОПАСНОСТЬ**

**Опасность разрыва стенок оборудования или компонентов, работающих под давлением при неправильном открытии!**

Регуляторы и трубопроводы - это оборудование, работающее под давлением. Любое выполненное ненадлежащим образом открытие может привести к разрыву элементов. Разлетающиеся фрагменты или выброс сжимаемой среды могут привести к серьезным травмам или даже смерти!

Перед выполнением работ на регуляторе необходимо:

- ➔ Сбросить давление с соответствующих частей оборудования и с регулятора.
- ➔ Отключить линию управления.
- ➔ Вывести рабочую среду с соответствующих частей оборудования и регулятора.

### **⚠ ПРЕДУПРЕЖДЕНИЕ**

**Риск получения ожога при контакте с горячими или холодными деталями и трубопроводами!**

Части регулятора и трубопровод могут быть очень горячими или очень холодными, что при контакте с ними может стать причиной ожога.

- ➔ Детали и трубопровод необходимо предварительно остудить или нагреть.
- ➔ Работы следует выполнять в защитном снаряжении.

### **⚠ ПРЕДУПРЕЖДЕНИЕ**

**Риск травмирования элементами конструкции и выходящей средой, находящимися под давлением!**

- ➔ Не откручивайте линию управления при работающем оборудовании.

### **⚠ ПРЕДУПРЕЖДЕНИЕ**

**Риск полного или частичного нарушения слуха из-за высокого уровня шума!**

Во время работы могут возникать шумы (например, кавитация или мигание), вызванные рабочей средой и условиями эксплуатации.

- ➔ При работе вблизи регулятора необходимо надеть защитные наушники.

### **⚠ ПРЕДУПРЕЖДЕНИЕ**

**Риск зажима подвижными частями!**

- ➔ Во время эксплуатации не притрагивайтесь к пружинам.
- ➔ Во время эксплуатации не притрагивайтесь к месту между шпильками и пружинами.
- ➔ Во время эксплуатации не притрагивайтесь к месту между тарелкой пружины и скобой.
- ➔ Перед выполнением работ на регуляторе необходимо сбросить давление с со-

## Вывод из эксплуатации

*ответствующих частей оборудования  
и с регулятора.*

---

### **⚠ ПРЕДУПРЕЖДЕНИЕ**

***Риск травмирования при контакте с остатками рабочей среды в регуляторе!***

*При проведении работ на регуляторе существует риск выхода остатков рабочей среды, которые в зависимости от характера последней могут привести к травмам (например, химическим ожогам).*

**→** *При проведении работ следует использовать защитную одежду, защитные перчатки и защиту для глаз.*

---

При выведении регулятора из эксплуатации для проведения техобслуживания или демонтажа выполните следующие действия:

1. Закройте запорный вентиль (1) на входе регулятора.
2. Закройте запорный вентиль (6) на выходе регулятора.
3. Полностью слейте рабочую среду из трубопровода и клапана.
4. Сбросьте давление в установке.
5. Отключите любую внешнюю линию управления.
6. При необходимости дайте деталям регулятора и трубопроводу остыть или, соответственно, нагреться.

## 11 Демонтаж

Работа, описанная в данном разделе, должна выполняться только квалифицированными специалистами.

### **⚠ ПРЕДУПРЕЖДЕНИЕ**

***Риск получения ожога при контакте с горячими или холодными деталями и трубопроводами!***

*Части регулятора и трубопровод могут быть очень горячими или очень холодными, что при контакте с ними может стать причиной ожога.*

- ➔ *Детали и трубопровод необходимо предварительно остудить или нагреть.*
- ➔ *Работы следует выполнять в защитном снаряжении.*

### **⚠ ПРЕДУПРЕЖДЕНИЕ**

***Риск травмирования при контакте с остатками рабочей среды в регуляторе!***

*При проведении работ на регуляторе существует риск выхода остатков рабочей среды, которые в зависимости от характера последней могут привести к травмам (например, химическим ожогам).*

- ➔ *При проведении работ следует использовать защитную одежду, защитные перчатки и защиту для глаз.*

Перед демонтажом клапана убедитесь, что выполнены следующие условия:

- Регулирующий клапан выведен из эксплуатации (см. раздел "Вывод из эксплуатации").

### 11.1 Демонтаж клапана с трубопровода

1. Удерживайте регулятор на месте, когда он демонтирован с трубопровода (см. раздел "Отгрузка и транспортировка на месте").
2. Отключите любую внешнюю линию управления.
3. Отсоедините фланец.
4. Демонтируйте регулятор с трубопровода (см. раздел "Отгрузка и транспортировка на месте").

### 11.2 Демонтаж привода с клапана

См. раздел "Техническое обслуживание".



## 12 Ремонтные работы

Если регулятор не работает должным образом или не функционирует вообще, он неисправен и должен быть отремонтирован или заменен.

---

### **!** ПРИМЕЧАНИЕ

***Риск повреждения регулятора при ненадлежащем ремонте!***

- *Не выполняйте ремонтные работы самостоятельно.*
  - *Для выполнения ремонтных работ обратитесь в отдел послепродажного обслуживания SAMSON.*
- 

### 12.1 Возврат устройств в SAMSON

Неисправные устройства можно вернуть в SAMSON для ремонта.

При отправке выполните следующие действия:

1. Выведите регулятор из эксплуатации (см. раздел "Вывод из эксплуатации").
2. Очистите клапан от загрязнений. Удалите остатки рабочей среды.
3. Заполненная декларация о деконтаминации, бланк можно скачать с нашего сайта по адресу ► [www.samson.de](http://www.samson.de) > Service & Support > After Sales Service.
4. Действуйте, как описано на странице "Возврат товара" на нашем сайте ► [www.samson.de](http://www.samson.de) > Service & Support > After Sales Service



## 13 Утилизация

- При утилизации соблюдайте местные, национальные и международные нормы.
- Не выбрасывайте старые детали, смазочные материалы и опасные вещества вместе с бытовыми отходами.





## 14 Сертификаты

Декларации соответствия ЕС приведены на следующих страницах:

- Декларация о соответствии согласно Директиве по оборудованию под давлением 2014/68/ЕС на стр. 14-2
- Декларация о соответствии согласно Директиве по машинному оборудованию для регулятора Тип 41-23 на стр. 14-4.
- Декларация о соответствии компонентов согласно Директиве по машинному оборудованию 2006/42/ЕС для клапана Тип 2412 с приводами за исключением Тип 2413 на стр. 14-5.



## EU-KONFORMITÄTSERKLÄRUNG EU DECLARATION OF CONFORMITY

### Modul H/Module H, Nr./No. / N° CE-0062-PED-H-SAM 001-16-DEU-rev-A

SAMSON erklärt in alleiniger Verantwortung für folgende Produkte:/For the following products, SAMSON hereby declares under its sole responsibility:

#### Ventile für Druck- Differenzdruck-, Volumenstrom- und Temperaturregler/Valves for pressure, differential pressure, volume flow and temperature regulators

2333 (Erz.-Nr./Model No. 2333), 2334 (2334), 2335 (2335), 2336, 2373, 2375, 44-0B, 44-1B, 44-2, 44-3, 44-6B, 44-7, 44-8, 45-1, 45-2, 45-3, 45-4, 45-5, 45-6, 2468, 2478 (2720), 45-9, 46-5, 46-6, 46-7, 46-9, 47-1, 47-4, 47-5, 47-9, 2487, 2488, 2489, 2491, 2494, 2495 (2730), 2405, 2406, 2421 (2811), 2392, 2412 (2812), 2114 (2814), 2417 (2817), 2422 (2814), 2423 (2823)

die Konformität mit nachfolgender Anforderung/the conformity with the following requirement.

Richtlinie des Europäischen Parlaments und des Rates zur Harmonisierung der Rechtsvorschriften der Mitgliedstaaten über die Bereitstellung von Druckgeräten auf dem Markt. 2014/68/EU vom 15.05.2014

Directive of the European Parliament and of the Council on the harmonization of the laws of the Member States relating of the making available on the market of pressure equipment. 2014/68/EU of 15 May 2014

Angewandtes Konformitätsbewertungsverfahren für Fluide nach Art. 4(1)(c.ii) und (c.i) zweiter Gedankenstrich. Modul siehe Tabelle durch certified by Bureau Veritas S. A. (0062)

Conformity assessment procedure applied for fluids according to Article 4(1)(c.ii) and (c.i), second indent See table for module

DN NPS	15 ½	20 ¾	25 1	32 1¼	40 1½	50 2	65 -	80 3	100 4	125 -	150 6	200 8	250 10	300 12	400 16
PN 16	ohne/without (1)						A (2)(3)			H					
PN 25	ohne/without (1)						A (2)(3)			H					
PN 40	ohne/without (1)						A (2)(3)			H			-		
PN 100 und PN 160	ohne/without (1)						H						-		
Class 150	ohne/without (1)						A (2)(3)			H			-		
Class 300	ohne/without (1)						A (2)(3)			H			-		
Class 600 und Class 900	ohne/without (1)						H						-		

- (1) Das auf dem Stellgerät aufgebrauchte CE-Zeichen hat keine Gültigkeit im Sinne der Druckgeräterichtlinie.  
The CE marking affixed to the control valve is not valid in the sense of the Pressure Equipment Directive.
- (2) Das auf dem Stellgerät aufgebrauchte CE-Zeichen gilt ohne Bezeichnung der benannten Stelle (Kenn-Nr. 0062).  
The CE marking affixed to the control valve is valid without specifying the notified body (ID number 0062).
- (3) Die Identifikationsnummer 0062 von Bureau Veritas S.A. gilt nicht für Modul A.  
The identification number 0062 of Bureau Veritas S.A. is not valid for Modul A.

Geräte, denen laut Tabelle das Konformitätsbewertungsverfahren Modul H zugrunde liegt, beziehen sich auf die „Zulassungsbescheinigung eines Qualitätssicherungssystems“ ausgestellt durch die benannte Stelle.

Devices whose conformity has been assessed based on Module H refer to the certificate of approval for the quality management system issued by the notified body.

Dem Entwurf zu Grunde gelegt sind Verfahren aus/The design is based on the procedures specified in the following standards:

DIN EN 12516-2, DIN EN 12516-3 bzw./or ASME B16.1, ASME B16.24, ASME B16.34, ASME B16.42

Das Qualitätssicherungssystem des Herstellers wird von folgender benannter Stelle überwacht:

The manufacturer's quality management system is monitored by the following notified body:

**Bureau Veritas S.A. Nr./No. 0062, Newtime, 52 Boulevard du Parc, Ile de la Jatte, 92200 Neuilly sur Seine, France  
Hersteller/Manufacturer: SAMSON AG, Weismüllerstraße 3, 60314 Frankfurt am Main, Germany**

Frankfurt am Main, 08. Februar 2017/08 February 2017

*i.v. Klaus Hörtschken*  
Klaus Hörtschken  
Zentralabteilungsleiter/Head of Central Department  
Entwicklung Ventile und Antriebe/R&D, Valves and Actuators

*Dr. Michael Heß*  
Dr. Michael Heß  
Zentralabteilungsleiter/Head of Central Department  
Product Management & Technical Sales



## EU-KONFORMITÄTSERKLÄRUNG EU DECLARATION OF CONFORMITY

### Modul H/Module H, Nr./No. / N° CE-0062-PED-H-SAM 001-16-DEU-rev-A

SAMSON erklärt in alleiniger Verantwortung für folgende Produkte:/For the following products, SAMSON hereby declares under its sole responsibility:

#### Ventile für Druck- Differenzdruck-, Volumenstrom- und Temperaturregler/Valves for pressure, differential pressure, volume flow and temperature regulators

2333 (Erz.-Nr./Model No. 2333), 2334 (2334), 2335 (2335), 2336, 2373, 2375, 44-0B, 44-1B, 44-2, 44-3, 44-6B, 44-7, 44-8, 45-1, 45-2, 45-3, 45-4, 45-5, 45-6, 2468, 2478 (2720), 45-9, 46-5, 46-6, 46-7, 46-9, 47-1, 47-4, 47-5, 47-9, 2487, 2488, 2489, 2491, 2494, 2495 (2730), 2405, 2406, 2421 (2811), 2392, 2412 (2812), 2114 (2814), 2417 (2817), 2422 (2814), 2423 (2823)

die Konformität mit nachfolgender Anforderung/the conformity with the following requirement.

Richtlinie des Europäischen Parlaments und des Rates zur Harmonisierung der Rechtsvorschriften der Mitgliedstaaten über die Bereitstellung von Druckgeräten auf dem Markt. 2014/68/EU vom 15.05.2014

Directive of the European Parliament and of the Council on the harmonization of the laws of the Member States relating of the making available on the market of pressure equipment. 2014/68/EU of 15 May 2014

Angewandtes Konformitätsbewertungsverfahren für Fluide nach Art. 4(1)(c.ii) und (c.i) zweiter Gedankenstrich.

Modul siehe Tabelle durch certified by Bureau Veritas S. A. (0062)

Conformity assessment procedure applied for fluids according to Article 4(1)(c.ii) and (c.i), second indent

See table for module

Nenndruck Pressure rating	DN NPS	15	20	25	32	40	50	65	80	100	125	150	200	250	300	400	
		½	¾	1	1¼	1½	2	-	3	4	-	6	8	10	12	16	
PN 16		ohne/without (1)						A (2)(3)						H			
PN 25		ohne/without (1)				A (2)(3)				H				-			
PN 40		ohne/without (1)				A (2)(3)				H				-			
PN 100 und PN 160		ohne/without (1)				A (2)(3)				H				-			
Class 150		ohne/without (1)				A (2)(3)				H				-			
Class 300		ohne/without (1)				A (2)(3)				H				-			
Class 600 und Class 900		ohne/without (1)				H				-				-			

(1) Das auf dem Stellgerät aufgebrachte CE-Zeichen hat keine Gültigkeit im Sinne der Druckgeräterichtlinie.  
The CE marking affixed to the control valve is not valid in the sense of the Pressure Equipment Directive.

(2) Das auf dem Stellgerät aufgebrachte CE-Zeichen gilt ohne Bezeichnung der benannten Stelle (Kenn-Nr. 0062).  
The CE marking affixed to the control valve is valid without specifying the notified body (ID number 0062).

(3) Die Identifikationsnummer 0062 von Bureau Veritas S.A. gilt nicht für Modul A.  
The identification number 0062 of Bureau Veritas S.A. is not valid for Modul A.

Geräte, denen laut Tabelle das Konformitätsbewertungsverfahren Modul H zugrunde liegt, beziehen sich auf die „Zulassungsbescheinigung eines Qualitätssicherungssystems“ ausgestellt durch die benannte Stelle.

Devices whose conformity has been assessed based on Module H refer to the certificate of approval for the quality management system issued by the notified body.

Dem Entwurf zu Grunde gelegt sind Verfahren aus/The design is based on the procedures specified in the following standards:

DIN EN 12516-2, DIN EN 12516-3 bzw./or ASME B16.1, ASME B16.24, ASME B16.34, ASME B16.42

Das Qualitätssicherungssystem des Herstellers wird von folgender benannter Stelle überwacht:

The manufacturer's quality management system is monitored by the following notified body:

**Bureau Veritas S.A. Nr./No. 0062, Newtime, 52 Boulevard du Parc, Ile de la Jatte, 92200 Neuilly sur Seine, France  
Hersteller/Manufacturer: SAMSON AG, Weismüllerstraße 3, 60314 Frankfurt am Main, Germany**

Frankfurt am Main, 08. Februar 2017/08 February 2017

*i.V. Klaus Hörtschen*

Klaus Hörtschen  
Zentralabteilungsleiter/Head of Central Department  
Entwicklung Ventile und Antriebe/R&D, Valves and Actuators

*i.V. Dr. Michael Heß*

Dr. Michael Heß  
Zentralabteilungsleiter/Head of Central Department  
Product Management & Technical Sales

EU DECLARATION OF CONFORMITY  
TRANSLATION



**Declaration of conformity according to Machinery Directive 2006/42/EC**

For the following self-operated regulators:

**Type 41-23 Universal Pressure Reducing Valve consisting of Type 2412 Valve and Type 2413 Actuator as well as Type 41-73 Universal Excess Pressure Valve consisting of Type 2417 Valve and Type 2413 Actuator**

We hereby declare that the machinery mentioned above complies with all applicable requirements stipulated in Machinery Directive 2006/42/EC.

For product descriptions of the valve and actuator, refer to:

- Type 41-23 Universal Pressure Reducing Valve: Mounting and Operating Instructions EB 2512
- Type 41-73 Universal Excess Pressure Valve: Mounting and Operating Instructions EB 2517

Referenced technical standards and/or specifications:


- VCI, VDMA, VGB: "Leitfaden Maschinenrichtlinie (2006/42/EG) – Bedeutung für Armaturen, Mai 2018" [German only]
- VCI, VDMA, VGB: "Zusatzdokument zum „Leitfaden Maschinenrichtlinie (2006/42/EG) – Bedeutung für Armaturen vom Mai 2018" [German only], based on DIN EN ISO 12100:2011-03


Comments:

- See mounting and operating instructions for residual hazards.
- Also observe the referenced documents listed in the mounting and operating instructions.

Persons authorized to compile the technical file:

SAMSON AG, Weismüllerstraße 3, 60314 Frankfurt am Main, Germany  
Frankfurt am Main, 1 October 2019

  
\_\_\_\_\_  
Dr. Michael Heß  
Director  
Product Management and Technical Sales

  
\_\_\_\_\_  
Peter Scheermesser  
Director  
Product Upgrades and ETO Valves and Actuators

Revision no. 00

# DECLARATION OF INCORPORATION TRANSLATION



## Declaration of Incorporation in Compliance with Machinery Directive 2006/42/EC

For the following products:

### Types 2412 and 2417 Valves with Type 2413 Actuator

We certify that the Types 2412 and 2417 Valves as well as the Type 2413 Actuator are partly completed machinery as defined in the Machinery Directive 2006/42/EC and that the safety requirements stipulated in Annex I, 1.1.2, 1.1.3, 1.1.5, 1.3.2, 1.3.4 and 1.3.7 are observed. The relevant technical documentation described in Annex VII, part B has been compiled.

Products we supply must not be put into service until the final machinery into which it is to be incorporated has been declared in conformity with the provisions of the Machinery Directive 2006/42/EC.

Operators are obliged to install the products observing the accepted industry codes and practices (good engineering practice) as well as the mounting and operating instructions. Operators must take appropriate precautions to prevent hazards that could be caused by the process medium and operating pressure in the valve as well as by the signal pressure and moving parts.

The permissible limits of application and mounting instructions for the products are specified in the associated data sheets as well as the mounting and operating instructions; the documents are available in electronic form on the Internet at [www.samson.de](http://www.samson.de).

For product descriptions refer to:

- Type 2412 Valve with Type 2413 Actuator: Mounting and Operating Instructions EB 2512
- Type 2417 Valve with Type 2413 Actuator: Mounting and Operating Instructions EB 2517

Referenced technical standards and/or specifications:

- VCI, VDMA, VGB: Leitfaden Maschinenrichtlinie (2006/42/EG) – Bedeutung für Armaturen, May 2018 [German only]
- VCI, VDMA, VGB: Zusatzdokument zum „Leitfaden Maschinenrichtlinie (2006/42/EG) – Bedeutung für Armaturen“ vom Mai 2018 [German only], based on DIN EN ISO 12100:2011-03

Comments:

- See mounting and operating instructions for residual hazards.
- Also observe the referenced documents listed in the mounting and operating instructions.

Persons authorized to compile the technical file:

SAMSON AG, Weismüllerstraße 3, 60314 Frankfurt am Main, Germany  
Frankfurt am Main, 1 October 2019

Dr. Michael Heß  
Director  
Product Management and Technical Sales

Peter Scheermesser  
Director  
Product Upgrades and ETO Valves and Actuators

Revision no. 00



## 15 Приложение

### 15.1 Моменты затяжки

Таблица 15-1: Момент затяжки

Компонент	Размер гайки под ключ	Номинальный диаметр / площадь привода	Момент затяжки в Нм
Регулятор заданного значения (6)	SW 19	DN от 15 до 50	–
	SW 24	DN от 65 до 100	
Гайки для распорного стержня (8.2)	SW 24	DN от 15 до 100	60
Крепёжные гайки (9)	SW 16	DN от 15 до 100	25
Гайка тарелки мембраны (14)	SW 12	от 40 до 640 см <sup>2</sup>	40
Гайки и болты (15)	–	от 40 до 640 см <sup>2</sup>	25
Штуцер подключения импульсной трубки G ¼ (16)	–	от 40 до 640 см <sup>2</sup>	22

### 15.2 Смазочный материал

Сервисная служба ООО "Самсон Контролс" Вам поддержку в выборе смазки и герметиков, одобренных SAMSON.

### 15.3 Инструменты

Сервисная служба ООО "Самсон Контролс" Вам поддержку в выборе смазки и герметиков, одобренных SAMSON.

### 15.4 Навесное оборудование

Таблица 15-1: Распределение конденсационного сосуда (18) к регулятору, с номером позиции

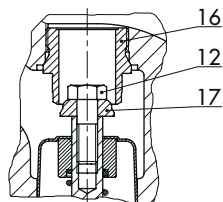
Привод Тип 2413 Площадь привода А	Номер позиции Конденсационный сосуд	
	DN от 15 до 50	DN от 65 до 100
640 см <sup>2</sup>	1190-8789	1190-8790
320 см <sup>2</sup>	1190-8788	1190-8789
160, 80, 40 см <sup>2</sup>	1190-8788	

## 15.5 Запчасти

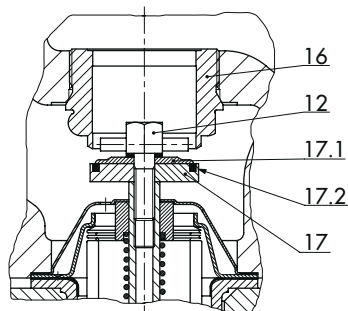
### Исполнение (с сентября 2012)

1	Сильфон
2	Сильфон (в сборе)
6	Накидная гайка
12	Балансировочный винт
16	Седло
17	Плунжер
17.1	Предварительная стадия плунжера
17.2	Уплотнение
20	Корпус
21	Направляющая крышка
25	Направляющая (DN от 32 до 100)
25, 26	Направляющая втулка/трубопровод (DN от 15 до 25)
27	Патрубок с фланцами
28	Шайба
34	Фланец
40	Регулятор заданного значения
42	Стопорная шайба
44	Шпилька
46	Уплотнение
51	Болт
52	Шестигранная гайка
60	Делитель потока
70, 71	Пружина
73	Зажим, исключающий закручивание
74	Тарелка пружины
75	Уплотнение
76	Упорный игольчатый подшипник
77	Пружинная шайба
79	Шестигранная гайка

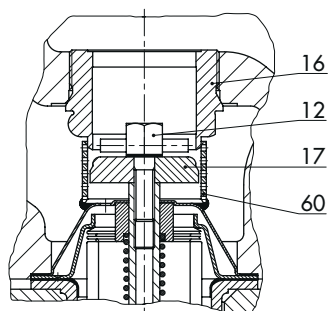
80	Скоба
101, 102	Крышка мембраны
103	Резьбовая заглушка
104	Шток мембраны
105	Тарелка мембраны
106	Шайба мембраны
108	Рабочая мембрана
111	Шестигранный болт
112 - 114	Шестигранная гайка
116	Шайба



Стандартное исполнение (DN от 15 до 25)

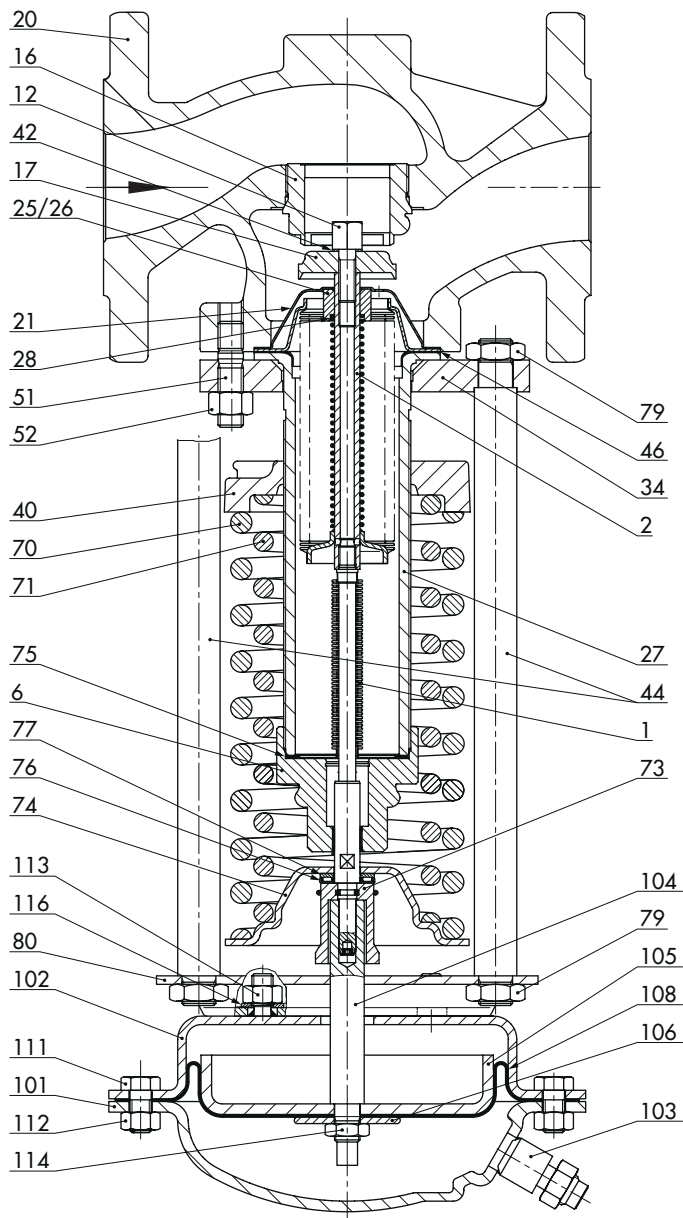


Исполнение с мягким уплотнением



Исполнение с делителем потока





---

**i** **Информация**

*Запасные части для сильфонных приводов отсутствуют. Если привод неисправен, необходимо его полностью заменить.*

---

тельно установленного оборудования (запорные клапаны, манометр и т.д.)

## **15.6 Отдел послепродажного обслуживания**

При проведении техобслуживания и ремонта, а также при возникновении неисправностей или обнаружении дефектов Вы можете обращаться за поддержкой в сервисную службу SAMSON.

### **E-mail**

Электронный адрес сервисной службы ООО "САМСОН Контролс": [service@samson.ru](mailto:service@samson.ru).

### **Адреса SAMSON и их дочерних компаний**

Адреса SAMSON AG, дочерних компаний, представительств и сервисных центров можно найти в интернете по адресу [www.samson.ru](http://www.samson.ru) или в каталогах продукции.

### **Необходимые данные**

При направлении запросов, а также для диагностики неисправностей необходимы следующие данные:

- Тип и номинальный размер
- номер изделия и код материала
- давление на входе и на выходе
- температура и рабочая среда
- мин. и макс. расход
- наличие грязеуловителя
- монтажный чертеж, показывающий точное расположение регулятора и дополни-







**EB 2512 RU**



**SAMSON AKTIENGESELLSCHAFT**

Weismüllerstraße 3 · 60314 Frankfurt am Main, Германия

Телефон: +49 69 4009-0 · Факс: +49 69 4009-1507

samson@samsongroup.com · www.samsongroup.com