

EINBAU- UND BEDIENUNGSANLEITUNG



EB 2090

Originalanleitung



Sicherheitstemperaturwächter (STW) Typ 2040
Regler ohne Hilfsenergie

Ausgabe Oktober 2024



Hinweise zur vorliegenden Einbau- und Bedienungsanleitung

Diese Einbau- und Bedienungsanleitung (EB) leitet zur sicheren Montage und Bedienung an. Die Hinweise und Anweisungen dieser EB sind verbindlich für den Umgang mit SAMSON-Geräten. Die bildlichen Darstellungen und Illustrationen in dieser EB sind beispielhaft und daher als Prinzipdarstellungen aufzufassen.

- Für die sichere und sachgerechte Anwendung diese EB vor Gebrauch sorgfältig lesen und für späteres Nachschlagen aufbewahren.
- Bei Fragen, die über den Inhalt dieser EB hinausgehen, After Sales Service von SAMSON kontaktieren (aftersaleservice@samsongroup.com).



Die gerätebezogenen Einbau- und Bedienungsanleitungen liegen den Geräten bei. Die jeweils aktuellsten Dokumente stehen im Internet unter www.samsongroup.com > **Downloads** > **Dokumentation** zur Verfügung.

Hinweise und ihre Bedeutung

GEFAHR

Gefährliche Situationen, die zum Tod oder zu schweren Verletzungen führen

WARNUNG

Situationen, die zum Tod oder zu schweren Verletzungen führen können

HINWEIS

Sachschäden und Fehlfunktionen

Info

Informative Erläuterungen

Tipp

Praktische Empfehlungen

1	Sicherheitshinweise und Schutzmaßnahmen	1-1
1.1	Hinweise zu möglichen schweren Personenschäden	1-5
1.2	Hinweise zu möglichen Personenschäden	1-6
1.3	Hinweise zu möglichen Sachschäden	1-7
2	Beschriftung am Regler	2-1
2.1	Beschriftung und Beschriftungsposition auf dem Regler	2-1
2.2	Werkstoffkennzeichnung	2-2
3	Aufbau und Wirkungsweise	3-1
3.1	Zusätzliche Einbauten	3-3
3.2	Technische Daten	3-4
4	Lieferung und innerbetrieblicher Transport	4-1
4.1	Lieferung annehmen	4-1
4.2	Regler auspacken	4-1
4.3	Regler transportieren und heben	4-1
4.4	Regler lagern	4-2
5	Montage	5-1
5.1	Einbaubedingungen	5-1
5.2	Montage vorbereiten	5-2
5.3	Einbau	5-3
5.3.1	Regler einbauen	5-4
5.3.2	Leitung reinigen	5-4
5.4	Regler prüfen	5-4
5.4.1	Dichtheit	5-5
5.4.2	Druckprobe	5-6
5.5	Isolierung	5-6
6	Inbetriebnahme	6-1
6.1	Inbetriebnahme und Wiederinbetriebnahme	6-2
7	Betrieb	7-1
7.1	Temperaturgrenzwert einstellen	7-1
7.2	Neueinstellung	7-3
7.3	Einstellung mit Grenzwertmarkierung	7-3
8	Störungen	8-1
8.1	Fehler erkennen und beheben	8-1
8.2	Notfallmaßnahmen durchführen	8-2

Inhalt

9	Instandhaltung	9-1
9.1	Instandhaltungsarbeiten vorbereiten	9-4
9.2	Regler nach Instandhaltungsarbeiten montieren	9-4
9.3	Instandhaltungsarbeiten	9-4
9.4	Ersatzteile und Verbrauchsgüter bestellen	9-4
10	Außerbetriebnahme	10-1
11	Demontage	11-1
11.1	Regler aus der Rohrleitung ausbauen	11-1
12	Reparatur	12-1
12.1	Regler an SAMSON senden	12-1
13	Entsorgen	13-1
14	Zertifikate	14-1
15	Anhang	15-1
15.1	Anzugsmomente	15-1
15.2	Zubehör (optional)	15-1
15.3	Werkzeuge	15-1
15.4	Schmiermittel	15-1
15.5	Ersatzteile	15-1
15.6	Service	15-2

1 Sicherheitshinweise und Schutzmaßnahmen

Bestimmungsgemäße Verwendung

Der Regler Typ 2040 ist ein Sicherheitstemperaturwächter (STW).

Der Regler ohne Hilfsenergie wird zur Absicherung der Anlagentemperatur auf einem eingestellten Grenzwertwert eingesetzt. Regelmedium für den Typ 2040 sind kryogene Gase und Flüssigkeiten sowie flüssigen, gasförmigen und dampfförmigen Medien in industriellen Anlagen.

Der Regler ist für genau definierte Bedingungen ausgelegt (z. B. Betriebsdruck, eingesetztes Medium, Temperatur). Daher muss der Betreiber sicherstellen, dass der Regler nur dort zum Einsatz kommt, wo die Einsatzbedingungen den bei der Bestellung zu Grunde gelegten Auslegungskriterien entsprechen. Falls der Betreiber den Regler in andere Anwendungen oder Umgebungen einsetzen möchte, muss er hierfür Rücksprache mit SAMSON halten.

SAMSON haftet nicht für Schäden, die aus Nichtbeachtung der bestimmungsgemäßen Verwendung resultieren sowie für Schäden, die durch äußere Kräfte oder andere äußere Einwirkungen entstehen.

➔ Einsatzgrenzen, -gebiete und -möglichkeiten den technischen Daten und der Beschriftung entnehmen.

Vernünftigerweise vorhersehbare Fehlanwendung

Der Regler ist nicht für die folgenden Einsatzgebiete geeignet:

- Einsatz außerhalb der durch die technischen Daten und durch die bei Auslegung definierten Grenzen
- Einsatz außerhalb der durch den am Regler angebauten zusätzlichen Einbauten definierten Grenzen

Ferner entsprechen folgende Tätigkeiten nicht der bestimmungsgemäßen Verwendung:

- Verwendung von Ersatzteilen, die von Dritten stammen
- Bauteiländerungen, Instandhaltungs- und Reparaturarbeiten am TÜV-geprüften Typ 2040

Schutzeinrichtungen

Der Sicherheitstemperaturwächter Typ 2040 ist ein Sicherheitsorgan zur Grenztemperaturüberwachung.

Qualifikation des Bedienpersonals

Der Regler darf nur durch Fachpersonal unter Beachtung anerkannter Regeln der Technik eingebaut, in Betrieb genommen, instand gehalten und repariert werden. Fachpersonal im Sinne dieser Einbau- und Bedienungsanleitung sind Personen, die aufgrund ihrer fachlichen Ausbildung, ihrer Kenntnisse und Erfahrungen sowie der Kenntnis der einschlägigen Normen die ihnen übertragenen Arbeiten beurteilen und mögliche Gefahren erkennen können.

Persönliche Schutzausrüstung

SAMSON empfiehlt, sich über die vom eingesetzten Medium ausgehenden Gefahren zu informieren, z. B. anhand der ► GESTIS-Stoffdatenbank. Je nach eingesetztem Medium und/oder der jeweiligen Tätigkeit ist unter anderem folgende Schutzausrüstung erforderlich:

- Schutzkleidung, Schutzhandschuhe und Augenschutz beim Einsatz heißer, kalter, aggressiver und/oder ätzender Medien
- Bei Arbeiten in Ventilnähe Gehörschutz nach Vorgabe des Anlagenbetreibers verwenden
- Weitere Schutzausrüstung beim Anlagenbetreiber erfragen

Änderungen und sonstige Modifikationen

Änderungen, Umbauten und sonstige Modifikationen des Produkts sind durch SAMSON nicht autorisiert. Sie erfolgen ausschließlich auf eigene Gefahr und können unter anderem zu Sicherheitsrisiken führen sowie dazu, dass das Produkt nicht mehr den für seine Verwendung erforderlichen Voraussetzungen entspricht.

Warnung vor Restgefahren

Um Personen- oder Sachschäden vorzubeugen, müssen Betreiber und Bedienpersonal Gefährdungen, die am Regler vom Durchflussmedium und Betriebsdruck sowie von beweglichen Teilen ausgehen können, durch geeignete Maßnahmen verhindern. Dazu müssen Betreiber und Bedienpersonal alle Gefahrenhinweise, Warnhinweise und Hinweise dieser Einbau- und Bedienungsanleitung befolgen.

Gefahren, die sich durch die speziellen Arbeitsbedingungen am Einsatzort des Reglers ergeben, müssen in einer individuellen Gefährdungsbeurteilung ermittelt werden und durch entsprechende Betriebsanweisungen des Betreibers vermeidbar gemacht werden.

Darüber hinaus empfiehlt SAMSON, sich über die vom eingesetzten Medium ausgehenden Gefahren zu informieren, z. B. anhand der ► GESTIS-Stoffdatenbank.

- Technische Schutzmaßnahmen zur Handhabung sowie zum Brand- und Explosionsschutz beachten.

Diese Einbau- und Bedienungsanleitung behandelt Standardgeräte und Standard Anbauteile. Abweichend zu dieser EB können Bauteile hinzugefügt oder herausgenommen werden. Bei zu dieser EB abweichenden Bauteilen sind die zu beachtenden Sicherheitshinweise und Schutzmaßnahmen der dem jeweiligen Bauteil zugeordneten Einbau- und Bedienungsanleitung zu entnehmen.

Sorgfaltspflicht des Betreibers

Der Betreiber ist für den einwandfreien Betrieb sowie für die Einhaltung der Sicherheitsvorschriften verantwortlich. Der Betreiber ist verpflichtet, dem Bedienpersonal diese Einbau- und Bedienungsanleitung und die mitgeltenden Dokumente zur Verfügung zu stellen und das Bedienpersonal in der sachgerechten Bedienung zu unterweisen. Weiterhin muss der Betreiber sicherstellen, dass das Bedienpersonal oder Dritte nicht gefährdet werden.

Der Betreiber ist außerdem dafür verantwortlich, dass die in den technischen Daten definierten Grenzwerte für das Produkt nicht über- oder unterschritten werden. Das gilt auch für An- und Abfahrprozesse. An- und Abfahrprozesse sind Teil der Betreiberprozesse und als solche nicht Bestandteil der vorliegenden Einbau- und Bedienungsanleitungen. SAMSON kann zu diesen Prozessen keine Aussagen treffen, da die operativen Details (z. B. Differenzdrücke und Temperaturen) individuell unterschiedlich und nur dem Betreiber bekannt sind.

Sorgfaltspflicht des Bedienpersonals

Das Bedienpersonal muss mit der vorliegenden Einbau- und Bedienungsanleitung und mit den mitgeltenden Dokumenten vertraut sein und sich an die darin aufgeführten Gefahrenhinweise, Warnhinweise und Hinweise halten. Darüber hinaus muss das Bedienpersonal mit den geltenden Vorschriften bezüglich Arbeitssicherheit und Unfallverhütung vertraut sein und diese einhalten.

Mitgeltende Normen und Richtlinien

Der Regler erfüllt die Anforderungen der europäischen Druckgeräterichtlinie 2014/68/EU. Bei Reglern, die mit der CE-Kennzeichnung versehen sind, gibt die EU-Konformitätserklärung Auskunft über das angewandte Konformitätsbewertungsverfahren. Die entsprechende EU-Konformitätserklärung steht im Kap. „Zertifikate“ dieser EB zur Verfügung.

Die nichtelektrischen Reglerausführungen haben nach der Zündgefahrenbewertung, entsprechend der DIN EN ISO 80079-36 Absatz 5.2, auch bei selten auftretenden Betriebsstörungen keine eigene potenzielle Zündquelle und fallen somit nicht unter die Richtlinie 2014/34/EU.

➔ Für den Anschluss an den Potenzialausgleich Absatz 6.4 der EN 60079-14, VDE 0165-1 beachten.

Sicherheitshinweise und Schutzmaßnahmen

Mitgelieferte Dokumente

Folgende Dokumente gelten in Ergänzung zu dieser Einbau- und Bedienungsanleitung:

- Handbuch für ...
Sauerstoff ▶ H 01
- Typenblatt für ...
z. B. **Zubehör · Regler ohne Hilfsenergie für kryogene Medien** ▶ T 2570
- Einbau- und Bedienungsanleitungen und Typenblätter für zusätzliche Einbauten
(z. B. Absperrventile, Manometer usw.).

1.1 Hinweise zu möglichen schweren Personenschäden

GEFAHR

Verletzungsgefahr durch fehlerhaften Umgang mit Sauerstoffanwendungen oder Anwendungen mit tiefkalten und tiefkalt verflüssigten Gasen!

Der Regler kann für Sauerstoffanwendungen oder Anwendungen mit tiefkalten und tiefkalt verflüssigten Gasen eingesetzt werden. Sauerstoff ist ein Gefahrstoff, der zu schnell ablaufenden Verbrennungen und Explosionen führen kann. Tiefkalte und tiefkalt verflüssigte Gase führen bei Kontakt zu starken Erfrierungen bzw. Kaltverbrennungen. Das Bedienpersonal muss für den Einsatz in diesen Anwendungen geschult worden sein. Unqualifiziertes Bedienpersonal setzt sich und Andere einer erhöhten Verletzungsgefahr aus.

- Bedienpersonal ausreichend schulen und für die Gefahren im Bezug auf Sauerstoffanwendungen sowie auf Anwendungen mit tiefkalten und tiefkalt verflüssigten Gasen sensibilisieren.
- Weitere Anweisungen und Informationen zu Sauerstoffanwendungen dem Handbuch ► H 01 entnehmen.

Berstgefahr des Reglers!

Regler und Rohrleitungen sind Druckgeräte. Unzulässige Druckbeaufschlagung oder unsachgemäße Öffnung des Reglers kann zum Zerbersten von Regler-Bauteilen führen.

- Maximal zulässigen Druck für Regler und Anlage beachten.
- Vor Arbeiten am Regler betroffene Anlagenteile und Regler drucklos setzen.
- Aus betroffenen Anlagenteilen und Regler Medium entleeren.
- Falls erforderlich muss eine geeignete bauseitige Überdrucksicherung installiert werden.
- Schutzausrüstung tragen.

1.2 Hinweise zu möglichen Personenschäden

⚠️ WARNUNG

Schädigung der Gesundheit im Zusammenhang mit der REACH-Verordnung!

Falls ein SAMSON-Gerät einen Stoff enthält, der auf der Kandidatenliste besonders besorgniserregender Stoffe der REACH-Verordnung steht, kennzeichnet SAMSON diesen Sachverhalt im Lieferschein.

- Hinweise zur sicheren Verwendung des betroffenen Bauteils beachten. Vgl. dazu
 - ▶ <https://www.samsongroup.com/de/ueber-samson/umwelt-soziales-unternehmensfuehrung/material-compliance/reach/>

Verletzungsgefahr aufgrund fehlerhafter Bedienung, Verwendung oder Installation bedingt durch unlesbare Informationen am Regler!

Im Laufe der Zeit können Einprägungen oder Aufprägungen am Regler, Aufkleber und Schilder verschmutzen oder auf andere Weise unkenntlich werden, sodass Gefahren nicht erkannt und notwendige Bedienhinweise nicht befolgt werden können. Dadurch besteht Verletzungsgefahr.

- Alle relevanten Beschriftungen am Regler in stets gut lesbarem Zustand halten.
- Beschädigte, fehlende oder fehlerhafte Schilder oder Aufkleber sofort erneuern.

Verbrennungsgefahr durch heiße oder kalte Bauteile und Rohrleitungen!

Je nach eingesetztem Medium können Reglerbauteile und Rohrleitungen sehr heiß oder sehr kalt werden und bei Berührung zu Verbrennungen führen.

- Bauteile und Rohrleitungen abkühlen lassen oder erwärmen.
- Schutzkleidung und Schutzhandschuhe tragen.

Verletzungsgefahr durch Mediumsreste im Regler!

Bei Arbeiten am Regler können Mediumsreste austreten und abhängig von den Mediumseigenschaften zu Verletzungen (z. B. Verbrühungen, Verätzungen) führen.

- Wenn möglich, aus betroffenen Anlagenteilen und Regler Medium entleeren.
- Schutzkleidung, Schutzhandschuhe und Augenschutz tragen.

⚠️ WARNUNG

Gehörschäden und Taubheit durch hohen Schallpegel!

Die Geräuschemissionen sind abhängig von der Ausführung des Ventils, der Ausstattung der Anlage sowie dem eingesetzten Medium.

- Bei Arbeiten in Ventilnähe Gehörschutz nach Vorgabe des Anlagenbetreibers verwenden.

1.3 Hinweise zu möglichen Sachschäden

📌 HINWEIS

Beschädigung des Reglers durch unsachgemäße Befestigung der Anschlagmittel!

- Lasttragende Anschlagmittel nicht am Regler befestigen.

Beschädigung des Reglers durch ungeeignete Mediumseigenschaften!

Der Regler ist für ein Medium mit bestimmten Eigenschaften ausgelegt.

- Nur Medium verwenden, das den Auslegungskriterien entspricht.

Beschädigung des Reglers durch Verunreinigungen (z. B. Feststoffteilchen) in den Rohrleitungen!

Die Reinigung der Rohrleitungen in der Anlage liegt in der Verantwortung des Anlagenbetreibers.

- Rohrleitungen vor Inbetriebnahme durchspülen.

Beschädigung des Reglers durch ungeeignete Schmiermittel!

Der Werkstoff des Reglers erfordert bestimmte Schmiermittel. Ungeeignete Schmiermittel können die Oberfläche angreifen und beschädigen.

- Nur von SAMSON zugelassene Schmiermittel verwenden.
Im Zweifelsfall Rücksprache mit SAMSON halten.

! HINWEIS

Beschädigung des Reglers und Leckagen durch zu hohe oder zu niedrige Anzugsmomente!

Die Bauteile des Reglers müssen mit bestimmten Drehmomenten angezogen werden. Zu fest angezogene Bauteile unterliegen übermäßigem Verschleiß. Zu leicht angezogene Bauteile können Leckagen verursachen.

→ Anzugsmomente einhalten, vgl. Abschnitt „Anzugsmomente“ im „Anhang“.

Beschädigung von Anlagenteilen durch Überdrücke aufgrund bauartbedingter Leckage des Reglers!

→ In der Anlage immer eine Sicherheitseinrichtung (z. B. Sicherheitsüberströmer oder Sicherheitsventil) vorsehen.

Beschädigung des Reglers durch ungeeignete Werkzeuge!

Für Arbeiten am Regler werden bestimmte Werkzeuge benötigt.

→ Nur von SAMSON zugelassene Werkzeuge verwenden.
Im Zweifelsfall Rücksprache mit SAMSON halten.

Verunreinigung des Mediums durch ungeeignete Schmiermittel und verunreinigte Werkzeuge und Bauteile!

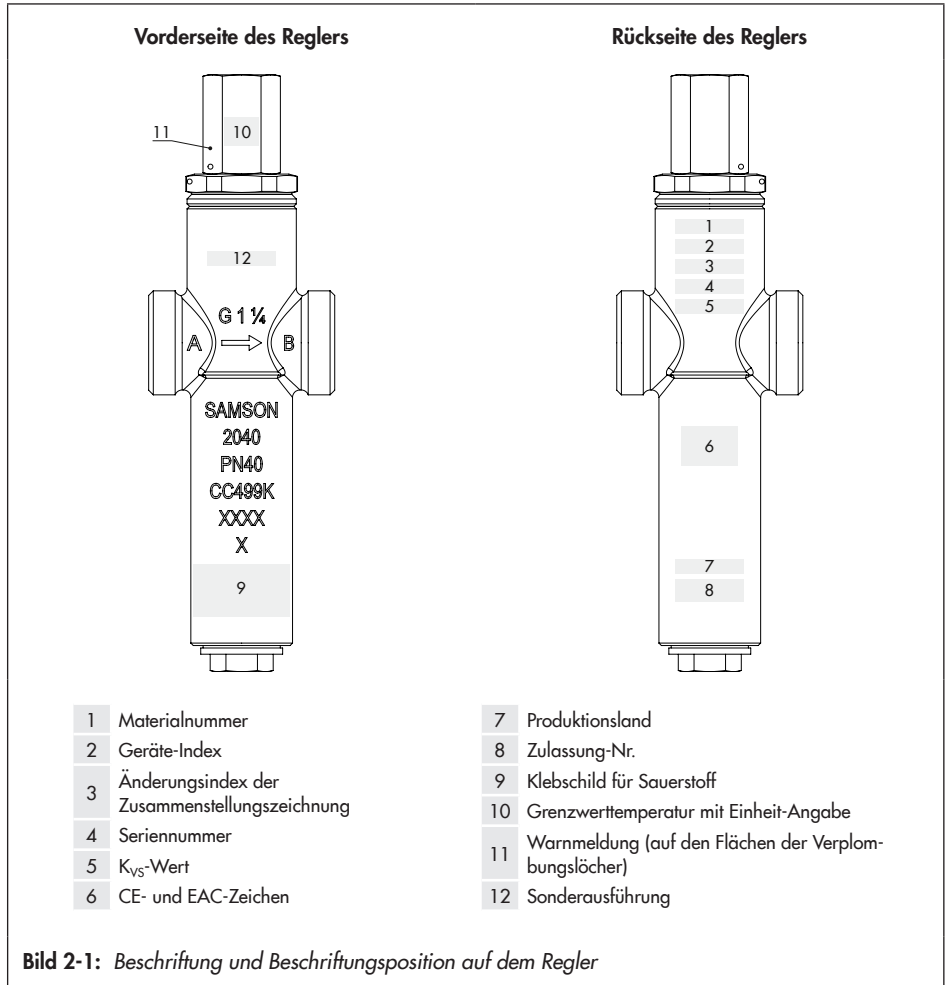
→ Regler und verwendete Werkzeuge frei von Lösungsmitteln und Fetten halten.
→ Sicherstellen, dass nur geeignete Schmiermittel verwendet werden.

i Info

Für die von SAMSON zugelassenen Schmiermittel, Anzugsmomente und Werkzeuge hilft Ihnen der After Sales Service von SAMSON weiter.

2 Beschriftung am Regler

2.1 Beschriftung und Beschriftungsposition auf dem Regler



2.2 Werkstoffkennzeichnung

Der Werkstoff kann von dem Gehäuse abgelesen werden. Weitere Informationen können unter der Angabe von Materialnummer bei SAMSON erfragt werden. Diese wird auf der Beschriftung unter „Materialnummer“ (Pos. „1“) angegeben.

Details zur Beschriftung, vgl. Kap. 2.1.

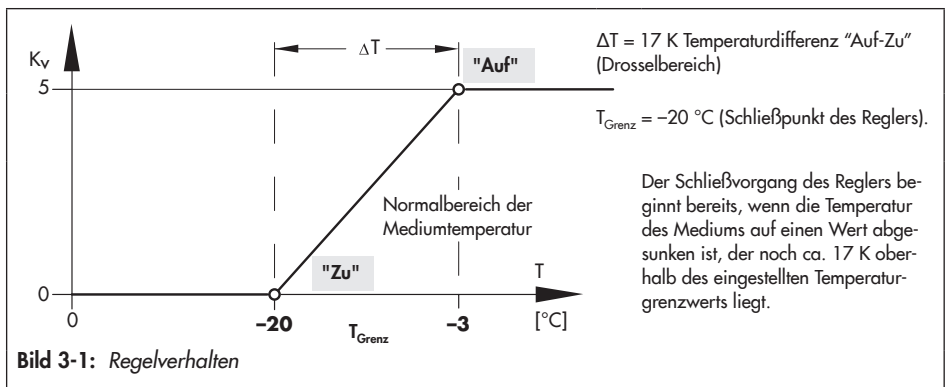
3 Aufbau und Wirkungsweise

→ Vgl. Bild 3-2

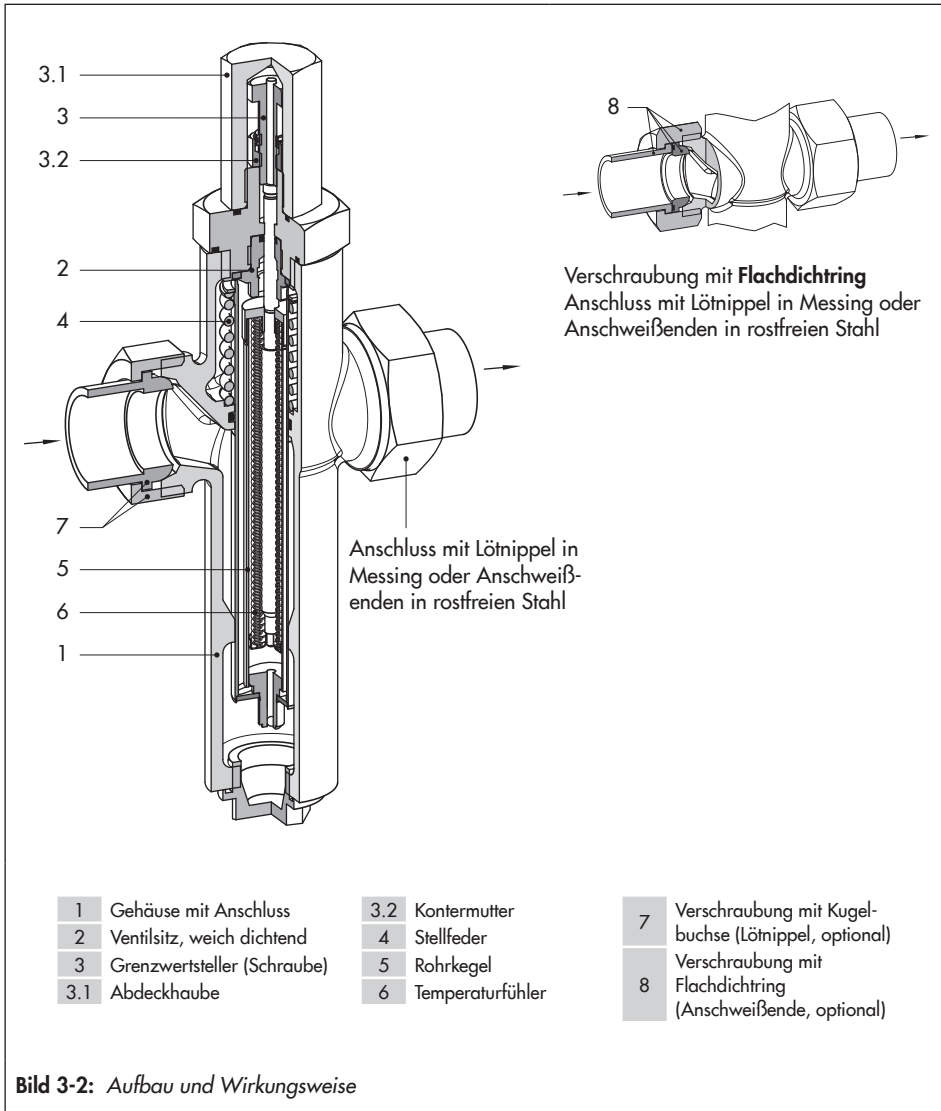
Der Sicherheitstemperaturwächter Typ 2040 sichert bei der Lagerung von kryogenen Gasen und Flüssigkeiten sowie flüssigen, gasförmigen und dampfförmigen Medien nachgeschaltete Anlagen vor zu tiefen Temperaturen. Der Regler schließt bei Unterschreitung eines eingestellten Temperaturgrenzwerts und verhindert somit ein Eindringen von zu kaltem Regelmedium in die nachfolgende Verbraucheranlage. Er wird ausschließlich in Kombination mit Umgebungsluft betriebenen Verdampfern eingesetzt. Der Sicherheitstemperaturwächter besteht aus dem Gehäuse (1) mit integriertem Temperaturfühler (6) und Grenzwertsteller (3). Er arbeitet nach dem Prinzip der Flüssigkeitsausdehnung. Das Volumen des temperaturempfindlichen Füllmediums im integrierten Temperaturfühler (6) dehnt sich bei steigender Temperatur aus und zieht sich bei sinkender Temperatur zusammen. Im Normalzustand ist das Ventil geöffnet. Gelangt zu kaltes Medium an den Temperaturfühler (6),

zieht sich die Flüssigkeit darin zusammen und der Rohrkegel (5) wird durch die Stellfedern (4) gegen den weichdichtenden Sitz (2) gedrückt. Bei sinkender Mediumtemperatur bewegt sich der Ventilkegel in Schließrichtung und drosselt den Mediumstrom. Bei noch weiter sinkender Temperatur schließt das Ventil schließlich mit Erreichen der eingestellten Grenzwerttemperatur vollständig. Die Grenzwerttemperatur mit dem davor liegenden Drosselbereich lässt sich innerhalb des Grenzwertbereichs einstellen. Sobald die Temperatur wieder um 2 K oberhalb der eingestellten Grenzwerttemperatur angestiegen ist, beginnt der Regler erneut zu öffnen. Die Temperaturspanne zwischen der eingestellten Grenzwerttemperatur T_{Grenz} und dem Schließbeginn beträgt 17 K. Das Ventil ist voll geöffnet ($K_V = 5$) bei einer Mediumtemperatur von $>T_{\text{Grenz}} + 17 \text{ K}$. Bei einer Mediumtemperatur $<T_{\text{Grenz}} + 17 \text{ K}$ wird der Mediumstrom bereits gedrosselt und der K_V -Wert wird kleiner, vgl. Bild 3-1.

Der Regler **schließt** bei einem **Defekt des Fühlersystems** (Sicherheitsstellung).



Aufbau und Wirkungsweise



3.1 Zusätzliche Einbauten

→ Vgl. Bild 3-3

Thermometer

Zur Beobachtung der in der Anlage herrschenden Temperatur hinter dem Regler ein Thermometer einbauen.

Absperrventile

SAMSON empfiehlt, vor dem Schmutzfänger und hinter dem Regler je ein Absperrventil für Instandhaltungs- und Reparaturarbeiten einzubauen.

Isolierung

Zur Reduktion des Durchgangs von Wärmee-
nergie können Regler einisoliert werden.
Hinweise im Kap. „Montage“ beachten.

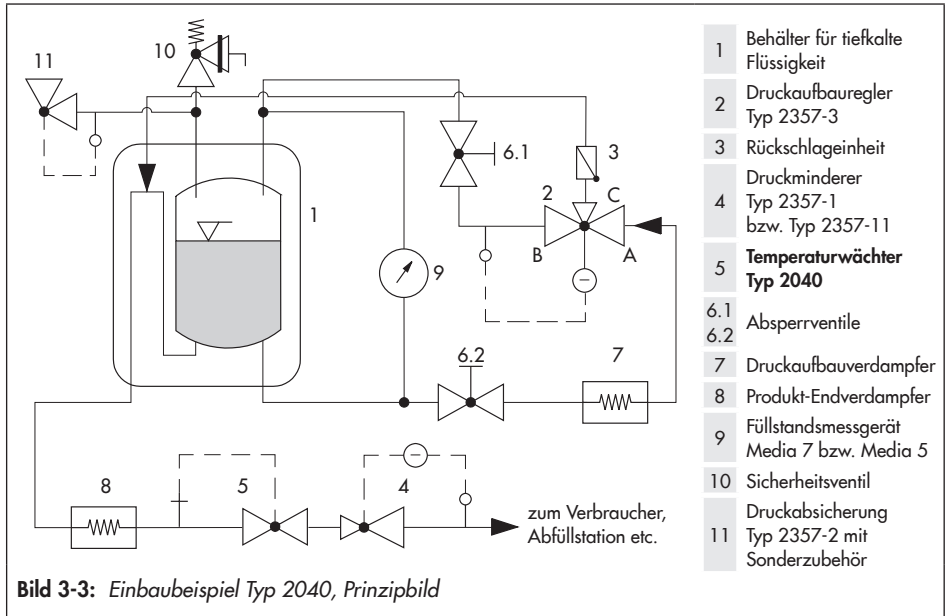
Schmutzfänger

SAMSON empfiehlt, vor dem Ventilgehäuse einen SAMSON-Schmutzfänger einzubauen. Ein Schmutzfänger verhindert, dass Feststoffanteile im Medium den Regler beschädigen.

- Schmutzfänger nicht als Filter einsetzen.
- Schmutzfänger (Maschenweite) dem Medium anpassen.

i Info

Die vom Medium mitgeführten Fremdpartikel und Schmutz können die Funktion des Reglers beeinflussen. SAMSON empfiehlt, vor dem Regler deshalb einen Schmutzfänger (z. B. SAMSON Typ 1 NI) einzubauen, vgl. ► EB 1010.



3.2 Technische Daten

Die Beschriftung des Reglers bietet Informationen zur jeweiligen Ausführung, vgl. Kap. „Kennzeichnungen am Regler“.

i Info

Ausführliche Informationen stehen im Typenblatt ▶ T 2090 zur Verfügung.

Regelmedium und Einsatzbereich

Der Sicherheitstemperaturwächter Typ 2040 wird zur Temperaturabsicherung vor zu tiefen Temperaturen von kryogenen Gasen und Flüssigkeiten sowie flüssigen, gasförmigen und dampfförmigen Medien bei Anlagen zur Lagerung eingesetzt.

Regelmedium und Einsatzbereich

- Für **flüssige, gasförmige und dampfförmige Medien, besonders kryogene Gase und Flüssigkeiten**
- Grenzwertbereiche von **-45 bis +10 °C**
- Temperaturbereich von **-60 bis +60 °C**
- Betriebsdruck max. **40 bar**

Der Regler **schließt** bei einem **Defekt des Fühlersystems**.

Konformität

Der Regler Typ 2040 ist sowohl CE- als auch EAC-konform.

CE

EAC



Prüfung nach DIN EN

Der Sicherheitstemperaturwächter **Typ 2040** ist nach **DIN EN 14597** unter der Typbezeichnung **2040** vom Technischen Überwachungsverein geprüft. Die Registernummer erhalten Sie auf Anfrage.

Geräuschemissionen

SAMSON kann keine allgemein gültige Aussage über die Geräusentwicklung treffen. Die Geräuschemissionen sind abhängig von der Ausführung des Reglers, der Ausstattung der Anlage, dem eingesetzten Medium sowie den Betriebsbedingungen.


Maße und Gewichte

Tabelle 3-3 und Tabelle 3-4 geben einen Überblick über die Maße und Gewichte. Die Längen und Höhen sind in den Maßbildern auf Seite 3-6 definiert.

Tabelle 3-1: Werkstoffe · Werkstoff-Nr. nach DIN EN

Sicherheitstemperaturwächter Typ 2040	
Gehäuse	Rotguss CC499K
Balg	CW453K
Feder	1.4310
Runddichtring	NBR
Sitz	Grenzwertbereich -30 bis +10 °C: Messing CW617N/NBR Grenzwertbereich -45 bis -10 °C: Messing CW617N/PTFE
Rohrkegel	Edelstahl 1.4401/1.4404

Tabelle 3-2: Technische Daten · Alle Drücke in bar (Überdruck)

Sicherheitstemperaturwächter Typ 2040	
Gehäuseanschluss	G 1¼ (Anschlusssteile, vgl. Bild 3-4)
K _{VS} -Wert	5,0
Grenzwertbereiche ¹⁾	-30 bis +10 °C · -45 bis -10 °C
Max. zul. Betriebsdruck	40 bar
Max. zulässiger Differenzdruck	25 bar
Leckage-Klasse nach EN 60534-4	≤ 0,05 % vom K _{VS} -Wert bei Grenzwertbereich -30 bis +10 °C ≤ 0,1 % vom K _{VS} -Wert bei Grenzwertbereich -45 bis -10 °C
Hysterese	2 K
Genauigkeit	ca. 1 K
Zulässige Lagertemperatur	-60 bis +60 °C
Temperaturdifferenz "Auf/Zu"	17 K
Konformität	

¹⁾ Temperatur-Grenzwert innerhalb des angegebenen Grenzwertbereichs einstellbar. Zur sicheren Grenzwerteinstellung muss die Umgebungstemperatur mindestens 15 K über der einzustellenden Grenzwerttemperatur liegen.

Tabelle 3-3: Maße in mm und Gewichte in kg

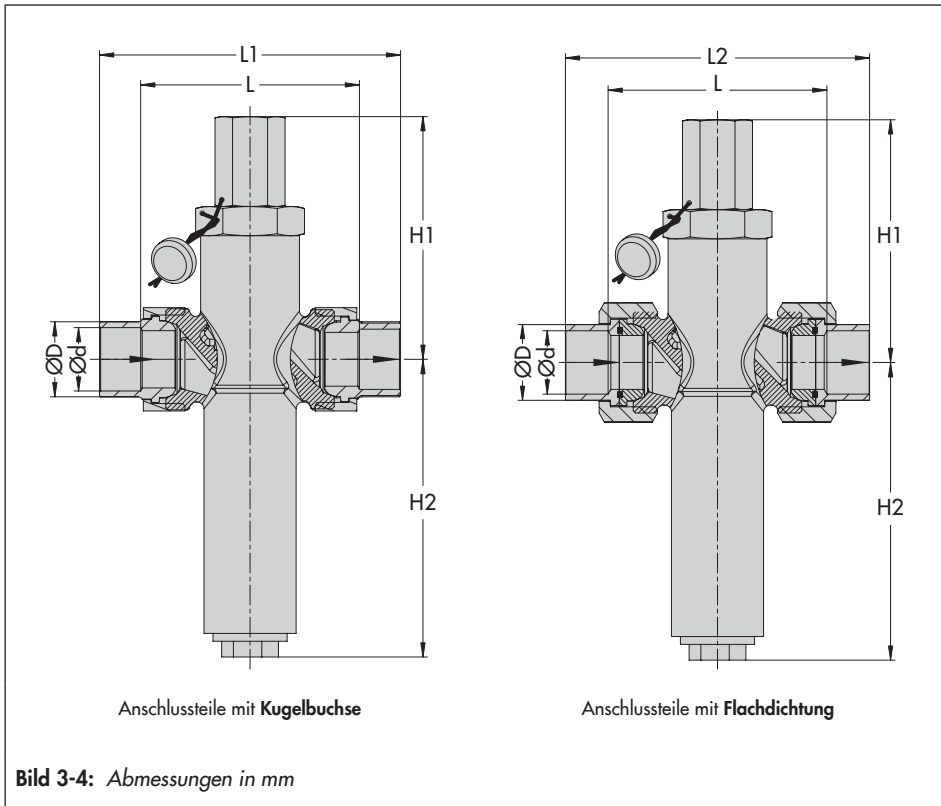
Sicherheitstemperaturwächter Typ 2040		Nennweite	
		DN 15	DN 25
Höhe H1	ohne Grenzwertanzeige	108 ± 1	
	ohne Grenzwertanzeige	106 ± 1	
Höhe H2		133 ± 1	
Gewicht, ca. kg (ohne Anschlusssteile)		1,8	

Aufbau und Wirkungsweise

Tabelle 3-4: Maße mit Zubehör in mm

Anschluss mit Lötnippel (Messing)		
Länge L	100 ±3	
Rohr-Ø d	16	25
Anschluss mit Anschweißenden (rostfreier Stahl)		
Länge L1, mit Kugelbuchse	155 ±1	
Länge L2, mit Flachdichtung	165 ±1	
Rohr-Ø d	16,1	28,5
Rohr-Ø D	21,3	33,7

Maßbilder



4 Lieferung und innerbetrieblicher Transport

Die in diesem Kapitel beschriebenen Arbeiten dürfen nur durch Fachpersonal durchgeführt werden, das der jeweiligen Aufgabe entsprechend qualifiziert ist.

4.1 Lieferung annehmen

Nach Erhalt der Ware folgende Schritte durchführen:

1. Lieferumfang kontrollieren. Angaben auf der Beschriftung und dem Regler mit Lieferschein abgleichen. Einzelheiten zur Beschriftung, vgl. Kap. „Kennzeichnungen am Regler“.
2. Lieferung auf Schäden durch Transport prüfen. Transportschäden an SAMSON und Transportunternehmen (vgl. Lieferschein) melden.
3. Gewicht und Abmaße der zu transportierenden und zu hebenden Einheiten ermitteln, um ggf. entsprechende Hebezeuge und Lastaufnahmemittel auszuwählen. Vgl. Transportdokumente und Kap. „Aufbau und Wirkungsweise“.

4.2 Regler auspacken

Der Regler wird als Einzelgerät geliefert.

- Regler erst unmittelbar vor dem Anheben zum Einbau in die Rohrleitung auspacken.

- Für den innerbetrieblichen Transport den Regler auf der Palette oder im Transportbehälter lassen.
- Die Schutzverpackung des Reglers erst direkt vor dem Einbau in die Rohrleitung entfernen. Sie schützt den Regler vor Verunreinigung und eindringende Nässe oder Fremdkörper.
- Verpackung sachgemäß entsprechend den lokalen Vorschriften entsorgen. Dabei Verpackungsmaterialien nach Sorten trennen und dem Recycling zuführen.

4.3 Regler transportieren und heben

Aufgrund des geringen Eigengewichts sind zum Transportieren und Anheben des Reglers (z. B. für den Einbau in die Rohrleitung) keine Hebezeuge erforderlich.

- Regler für den Transport auf der Palette oder im Transportbehälter lassen.
- Transportbedingungen einhalten.

Transportbedingungen

- Regler vor äußeren Einflüssen wie z. B. Stößen schützen.
- Schutzverpackung nicht beschädigen.
- Regler vor Nässe und Schmutz schützen.
- Bei Reglern in der Standardausführung beträgt die zulässige Umgebungstemperatur -196 bis $+200$ °C.

4.4 Regler lagern

HINWEIS

Beschädigungen am Regler durch unsachgemäße Lagerung!

- Lagerbedingungen einhalten.
- Längere Lagerung vermeiden.
- Bei abweichenden Lagerbedingungen und längerer Lagerung Rücksprache mit SAMSON halten.

Lagerbedingungen

- Regler vor äußeren Einflüssen wie z. B. Stößen schützen.
- In Lagerposition den Regler gegen Verutschen oder Umkippen sichern.
- Schutzverpackung nicht beschädigen.
- Regler vor Nässe und Schmutz schützen und bei einer relativen Luftfeuchte von <75 % lagern. In feuchten Räumen Kondenswasserbildung verhindern, falls erforderlich Trockenmittel oder Heizung einsetzen.
- Sicherstellen, dass die umgebende Luft frei von Säuren oder anderen korrosiven und aggressiven Medien ist.
- Bei Reglern in der Standardausführung beträgt die zulässige Lagertemperatur -60 bis +60 °C.
- Keine Gegenstände auf den Regler legen.

Info

SAMSON empfiehlt, bei längerer Lagerung den Regler und die Lagerbedingungen regelmäßig zu prüfen.

Besondere Lagerbedingungen für Elastomere

Beispiel für Elastomere: Runddichtringe

- SAMSON empfiehlt für Elastomere eine Lagertemperatur von 15 °C.
- Elastomere getrennt von Schmiermitteln, Chemikalien, Lösungen und Brennstoffen lagern.

Tipp

Auf Anfrage stellt der After Sales Service von SAMSON eine umfassende Anweisung zur Lagerung zur Verfügung.

5 Montage

Die in diesem Kapitel beschriebenen Arbeiten dürfen nur durch Fachpersonal durchgeführt werden, das der jeweiligen Aufgabe entsprechend qualifiziert ist.

5.1 Einbaubedingungen

! HINWEIS

Der Sicherheitstemperaturwächter Typ 2040 darf nur in Verbindung mit Verdampfern verwendet werden, die mit Umgebungsluft und nicht mit externer Energie arbeiten.

i Info

Den Regler nicht in direkter Nähe eines Luftverdampfers einbauen, er kann auf Grund der niedrigen Außentemperatur sonst schließen. Die Schließfunktion des Reglers ist nämlich unabhängig davon, ob die Fühlertemperatur durch die Außenluft oder vom Medium bestimmt wird.

Bedienerebene

Die Bedienerebene für den Regler ist die frontale Ansicht auf alle Bedienelemente des Reglers inklusive den zusätzlichen Einbauten aus Perspektive des Bedienpersonals.

Der Anlagenbetreiber muss sicherstellen, dass das Bedienpersonal nach Einbau des Reglers alle notwendigen Arbeiten gefahrlos und leicht zugänglich von der Bedienerebene aus ausführen kann.

Rohrleitungsführung

Die Ein- und Auslaufängen sind abhängig von verschiedenen Variablen und Prozessbedingungen und verstehen sich als Empfehlung. Bei signifikanter Unterschreitung dieser von SAMSON empfohlenen Längen Rücksprache mit SAMSON halten.

Für eine einwandfreie Funktion des Reglers, folgende Bedingungen sicherstellen:

- Ein- und Auslaufängen beachten, vgl. Tabelle 5-1. Bei abweichenden Reglerbedingungen und Mediumszuständen Rücksprache mit SAMSON halten.
- Regler schwingungsarm und ohne mechanische Spannungen einbauen. Absätze „Einbaulage“ in diesem Kapitel beachten.
- Regler so einbauen, dass ausreichend Platz zum Auswechseln des Reglers sowie für Instandhaltungsarbeiten vorhanden ist.

Einbaulage

Für eine einwandfreie Funktion des Reglers, folgende Bedingungen sicherstellen:

- Die Einbaulage ist beliebig.
- Durchflussrichtung entsprechend dem Pfeil auf dem Gehäuse beachten.
- Bei Abweichungen von dieser Einbaulage, Rücksprache mit SAMSON halten.

Für den Einbau im Freien empfiehlt SAMSON eine *eingestellte Grenzwerttemperatur von -37 °C mit Schließbeginn bei -20 °C (Grenzwertbereich -45 bis -10 °C).*

Abstützung und Aufhängung

i Info

Auswahl und Umsetzung einer geeigneten Abstützung oder Aufhängung des eingebauten Reglers sowie der Rohrleitung liegen in der Verantwortung des Anlagenbauers.

Je nach Ausführung und Einbaulage des Reglers ist eine Abstützung oder Aufhängung des Reglers und der Rohrleitung erforderlich.

! HINWEIS

Abstützungen nicht am Regler direkt anbringen.

5.2 Montage vorbereiten

Vor der Montage folgende Bedingungen sicherstellen:

- Der Regler ist sauber.
- Der Regler ist unbeschädigt.
- Die Reglerdaten (Typ, Nennweite, Material, Nenndruck und Temperaturbereich) stimmen mit den Anlagenbedingungen überein (Nennweite und Nenndruck der Rohrleitung, Mediumtemperatur usw.). Einzelheiten zu der Beschriftung vgl. Kap. „Kennzeichnungen am Regler“.
- Gewünschte oder erforderliche zusätzliche Einbauten (vgl. Kap. „Aufbau und Wirkungsweise“) sind installiert oder soweit vorbereitet, wie es vor der Montage des Reglers erforderlich ist.

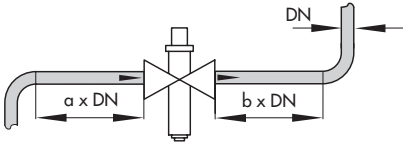
Folgende vorbereitende Schritte durchführen:

- ➔ Für die Montage erforderliches Material und Werkzeug bereitlegen.
- ➔ Die Rohrleitung **vor** dem Einbau des Reglers durchspülen.
Die Reinigung der Rohrleitungen in der Anlage liegt in der Verantwortung des Anlagenbetreibers.
- ➔ Ggf. vorhandenes Thermometer auf fehlerfreie Funktion prüfen.

i Info

Die Reinigung der Rohrleitungen in der Anlage liegt in der Verantwortung des Anlagenbetreibers.

Tabelle 5-1: Ein- und Ausläuflängen



a Einläuflänge
b Ausläuflänge

Mediumszustand	Ventilbedingungen	Einläuflänge a	Ausläuflänge b
gasförmig	$Ma \leq 0,3$	2	4
dampfförmig ¹⁾	$Ma \leq 0,3$	2	4
flüssig	Kavitationsfrei / $w < 3 \text{ m/s}$	2	4
	Schallkavitation / $w \leq 3 \text{ m/s}$	2	4

5.3 Einbau

Der Regler wird als einbaufertiges Komplettgerät "öl- und fettfrei für Sauerstoff" verpackt geliefert. Im Folgenden werden die Tätigkeiten aufgeführt, die für die Montage und vor der Inbetriebnahme des Reglers notwendig sind.

! HINWEIS

Beschädigung des Reglers durch zu hohe oder zu niedrige Anzugsmomente!

Die Bauteile des Reglers müssen mit bestimmten Drehmomenten angezogen werden. Zu fest angezogene Bauteile unterliegen übermäßigem Verschleiß. Zu leicht angezogene Bauteile können Leckagen verursachen.
 → Anzugsmomente einhalten, vgl. Abschnitt „Anzugsmomente“ im „Anhang“.

! HINWEIS

Beschädigung des Reglers durch ungeeignete Werkzeuge!

→ Nur von SAMSON zugelassene Werkzeuge verwenden, vgl. Abschnitt „Werkzeuge“ im „Anhang“.

! HINWEIS

Beschädigung des Reglers durch ungeeignete Schmiermittel!

→ Nur von SAMSON zugelassene Schmiermittel verwenden, vgl. Abschnitt „Schmiermittel“ im „Anhang“.

5.3.1 Regler einbauen

1. Absperrventile vor und nach dem Regler für die Dauer des Einbaus schließen.
2. Schutzverpackung vor dem Einbau entfernen.
3. Durchflussrichtung entsprechend dem Pfeil auf dem Gehäuse beachten.
4. Sicherstellen, dass die korrekten Dichtungen verwendet werden.
5. Rohrleitung spannungsfrei mit dem Ventil verschrauben.
6. Nach Einbau des Reglers Absperrventile in der Rohrleitung langsam öffnen.

5.3.2 Leitung reinigen

SAMSON empfiehlt vor der Inbetriebnahme eine zusätzliche Leitungsreinigung (Spülung) ohne eingebautem Regler. Hierzu ein Passstück (bauseitig) in der Rohrleitung vorsehen.

- Die lichte Maschenweite des vorgeschalteten Schmutzfängers beachten, damit ergibt sich die max. Partikelgröße. Schmutzfänger angepasst an das Medium einsetzen.
- Schmutzfänger nach jedem Spülvorgang auf Verschmutzungen kontrollieren und falls erforderlich reinigen.

5.4 Regler prüfen

⚠ GEFAHR

Berstgefahr bei unsachgemäßem Öffnen von druckbeaufschlagten Geräten und Bauteilen!

Regler und Rohrleitungen sind Druckgeräte, die bei falscher Handhabung bersten können. Geschossartig herumfliegende Bauteile, Bruchstücke und mit Druck freigesetztes Medium können schwere Verletzungen bis hin zum Tod verursachen.

Vor Arbeiten am Regler:

- Betroffene Anlagenteile und Regler drucklos setzen.
 - Medium aus betroffenen Anlagenteilen und Ventil entleeren.
-

⚠ GEFAHR

Verletzungsgefahr durch austretendes Medium!

- Regler erst nach der Montage aller Bauteile in Betrieb nehmen.
-

⚠ GEFAHR

Öle und Fette bei Einsatz im Sauerstoffbereich!

Explosionsgefahr!

- Regler absolut sauber und öl- und fettfrei einbauen!
-

! WARNUNG**Gehörschäden und Taubheit durch hohe Schallpegel!**

Im Betrieb können je nach Anlagenbedingungen medienbedingte Geräuschentwicklungen auftreten (z. B. bei Kavitation und Flashing).

→ Bei Arbeiten in Ventilnähe Gehörschutz nach Vorgabe des Anlagenbetreibers verwenden.

! WARNUNG**Verbrennungsgefahr durch heiße oder sehr kalte Bauteile und Rohrleitungen!**

Je nach eingesetztem Medium können Regler und Rohrleitungen sehr heiß oder sehr kalt werden und bei Berührung zu Verbrennungen führen.

→ Schutzkleidung und Schutzhandschuhe tragen.

Der Regler wird von SAMSON funktionsfähig ausgeliefert. Um die Funktion des Reglers vor der Inbetriebnahme oder Wiederinbetriebnahme zu testen, folgende Prüfungen durchführen:

5.4.1 Dichtheit

Die Durchführung der Dichtheitsprüfung und die Auswahl des Prüfverfahrens liegt in der Verantwortung des Anlagenbetreibers. Die Dichtheitsprüfung muss den am Aufstellort gültigen nationalen und internationalen Normen und Vorschriften entsprechen!

💡 Tipp

Auf Anfrage unterstützt Sie der After Sales Service von SAMSON bei der Planung und Durchführung einer auf Ihre Anlage abgestimmten Dichtheitsprüfung.

1. Absperrventil vor dem Regler langsam öffnen.
2. Erforderlichen Prüfdruck beaufschlagen.
3. Regler auf äußere Leckagen prüfen.
4. Stopfbuchse des Fühlers bzw. Tauchhülse auf Leckagen prüfen.
5. Rohrleitungsabschnitt und Regler wieder drucklos setzen.
6. Falls erforderlich, undichte Stellen nacharbeiten und anschließend die Dichtheitsprüfung wiederholen.

5.4.2 Druckprobe

i Info

Die Durchführung der Druckprobe liegt in der Verantwortung des Anlagenbetreibers. Der After Sales Service von SAMSON unterstützt Sie bei der Planung und Durchführung einer auf Ihre Anlage abgestimmten Druckprobe.

! HINWEIS

Beschädigung des Reglers durch schlagartige Drucksteigerung und daraus resultierende hohe Strömungsgeschwindigkeit!
→ Absperrventile langsam öffnen!

Bei der Druckprobe folgende Bedingungen sicherstellen:

- Der 1,5-fache Nenndruck des Ventilgehäuses darf nicht überschritten werden.
- Sicherstellen, dass der Druck gleichzeitig vor und hinter dem Regler steigt, damit das Ventil nicht beschädigt wird.

5.5 Isolierung

Bei der Kälteisolierung empfiehlt SAMSON, zunächst die Anlage zu füllen und sorgfältig zu spülen. Der Regler darf dabei noch nicht isoliert sein.

1. Anlage in Betrieb nehmen und den Grenzwert einstellen, vgl. Kap. „Inbetriebnahme“.
2. Anschließend die Anlage wieder außer Betrieb nehmen und anwärmen lassen, bis das Schwitzwasser getrocknet ist.
3. Regler und mediumführende Rohre diffusionsdicht isolieren. Die Isolationsstärke ist abhängig von der Mediumtemperatur und den Umgebungsbedingungen. Ein typischer Wert ist 50 mm.

6 Inbetriebnahme

Der Regler wird als einbaufertiges Komplettgerät "öl- und fettfrei für Sauerstoff" verpackt geliefert. Die in diesem Kapitel beschriebenen Arbeiten dürfen nur durch Fachpersonal durchgeführt werden, das der jeweiligen Aufgabe entsprechend qualifiziert ist.

⚠ GEFAHR

Verletzungsgefahr durch austretendes Medium!

→ Regler erst nach der Montage aller Bauteile in Betrieb nehmen.

⚠ GEFAHR

Öle und Fette bei Einsatz im Sauerstoffbereich!

Explosionsgefahr!

→ Regler absolut sauber und öl- und fettfrei einbauen!

⚠ WARNUNG

Verbrennungsgefahr durch heiße oder kalte Bauteile und Rohrleitung!

Reglerbauteile und Rohrleitung können im Betrieb sehr heiß oder sehr kalt werden und bei Berührung zu Verbrennungen führen.

→ Bauteile und Rohrleitungen abkühlen lassen oder erwärmen.

→ Schutzkleidung und Schutzhandschuhe tragen.

⚠ WARNUNG

Gehörschäden und Taubheit durch hohe Schallpegel!

Im Betrieb können je nach Anlagenbedingungen medienbedingte Geräuschentwicklungen auftreten (z. B. bei Kavitation und Flashing).

→ Bei Arbeiten in Ventilnähe Gehörschutz nach Vorgabe des Anlagenbetreibers verwenden.

ⓘ HINWEIS

Funktionsbeeinträchtigung des Reglers und Leckage an der Anschlussstelle durch Einbau unter mechanischer Spannung!

- Regler spannungsfrei mit der Rohrleitung verschrauben.
- Falls erforderlich, die Rohrleitungen in der Nähe der Anschlussstelle abstützen.
- Abstützungen nicht direkt am Ventil oder am Regl thermostat anbringen.

Vor der Inbetriebnahme/Wiederinbetriebnahme folgende Bedingungen sicherstellen:

- Regler ist vorschriftsmäßig in die Rohrleitung eingebaut, vgl. Kap. „Montage“.
- Dichtheit und Funktion sind mit positivem Ergebnis auf Fehlerlosigkeit geprüft, vgl. Abschnitt „Regler prüfen“ im Kap. „Montage“.
- Die herrschenden Bedingungen im betroffenen Anlagenteil entsprechen der Auslegung des Reglers, vgl. Abschnitt „Bestimmungsgemäße Verwendung“ im Kap. „Sicherheitshinweise und Schutzmaßnahmen“.

6.1 Inbetriebnahme und Wiederinbetriebnahme

1. Je nach Einsatzbereich den Regler vor Inbetriebnahme auf Umgebungstemperatur abkühlen oder aufwärmen.
2. Die Anlage **langsam** mit dem Medium befüllen. Druckstöße vermeiden.
3. Absperrventile zuerst von der Vordruckseite her langsam öffnen. Dann alle Ventile auf der Nachdruckseite (nach dem Regler) öffnen. Langsames Öffnen verhindert, dass schlagartige Drucksteigerung und resultierende hohe Strömungsgeschwindigkeiten den Regler beschädigen. Des Weiteren Sicherstellen, dass der Druck gleichzeitig vor und hinter dem Regler steigt, damit der Regler nicht beschädigt wird.
4. Den eingestellten Temperaturwert am Thermometer, das in der Nähe des Temperaturfühlers eingebaut ist, kontrollieren.
5. Regler auf korrekte Funktion prüfen.

7 Betrieb

Sobald die Tätigkeiten zur Inbetriebnahme/Wiederinbetriebnahme abgeschlossen sind, ist der Regler betriebsbereit, vgl. Kap. „Inbetriebnahme“.

⚠️ WARNUNG

Verbrennungsgefahr durch heiße oder kalte Bauteile und Rohrleitung!

Reglerbauteile und Rohrleitung können im Betrieb sehr heiß oder sehr kalt werden und bei Berührung zu Verbrennungen führen.

- Bauteile und Rohrleitungen abkühlen lassen oder erwärmen.
- Schutzkleidung und Schutzhandschuhe tragen.

⚠️ WARNUNG

Gehörschäden und Taubheit durch hohe Schallpegel!

Im Betrieb können je nach Anlagenbedingungen medienbedingte Geräuscentwicklungen auftreten (z. B. bei Kavitation und Flashing).

- Bei Arbeiten in Ventiltähe Gehörschutz nach Vorgabe des Anlagenbetreibers verwenden.

7.1 Temperaturgrenzwert einstellen

i Info

Der Sicherheitstemperaturwächter ist standardmäßig auf eine Grenzwerttemperatur von $T_{\text{Grenz}} = -10 \text{ °C}$ (Grenzwertbereich -30 bis $+10 \text{ °C}$) oder $T_{\text{Grenz}} = -37 \text{ °C}$ (Grenzwertbereich -45 bis -10 °C) eingestellt. Abweichende Grenzwerttemperaturen sind auftragsbezogen möglich.

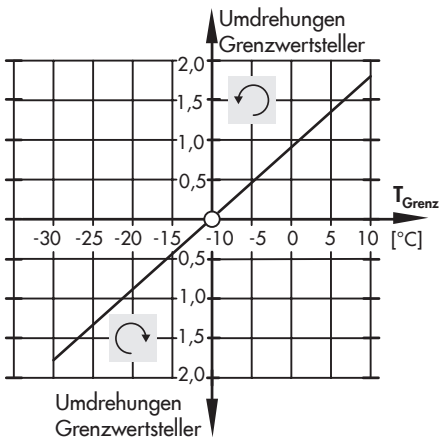
Einstellen des gewünschten Grenzwerts

6. Abdeckkappe abschrauben (3.1).
7. Kontermutter lösen (3.2).
8. Drehen des Grenzwertstellers (3) mithilfe eines Maulschlüssels (Größe 14). Über das Einstelldiagramm kann der gewählte Grenzwert eingestellt werden, vgl. Bild 7-1.
 - Grenzwertsteller im Uhrzeigersinn (↻) drehen: Temperaturgrenzwert wird größer.
 - Grenzwertsteller gegen Uhrzeigersinn (↺) drehen: Temperaturgrenzwert wird kleiner.

Das bauseits eingebaute Thermometer ermöglicht eine Kontrolle des eingestellten Temperaturwerts.

Betrieb

Die Schließfunktion ist unabhängig davon, ob die Fühlertemperatur durch die Umgebungsluft oder vom Medium bestimmt wird. Zur sicheren Grenzwerteinstellung muss deshalb die Umgebungstemperatur mindestens 15 K über der einzustellenden Grenzwerttemperatur liegen.



Eine Umdrehung des Grenzwertstellers entspricht ca. 11 K Grenztemperatur.

Bild 7-1: Einstelldiagramme Typ 2040, bei Grenzwerttemperatur $T_{\text{Grenz}} = -10 \text{ °C}$ (Schließpunkt)

7.2 Neueinstellung

Einstellen der Grenzwerttemperatur von einer unbekanntem Einstellung aus:

i Info

Zur sicheren Grenzwerteinstellung muss die Umgebungstemperatur mindestens 15 K über der einzustellenden Grenzwerttemperatur liegen. Verweilzeit nach Betrieb min. 90 Minuten.

1. Abdeckkappe abschrauben (3.1).
2. Kontermutter lösen (3.2).
3. Grenzwertsteller (3) entgegen dem Uhrzeigersinn drehen, bis kein Widerstand mehr spürbar ist. Zusätzlich eine halbe Umdrehung weiterdrehen (Regler vollständig geschlossen).
4. Temperaturdifferenz zwischen vorhandener Umgebungstemperatur und gewünschter, einzustellender Grenzwerttemperatur (T_{Grenz}) ausrechnen.
5. Die ermittelte Temperaturdifferenz geteilt durch 11 ergibt die erforderliche Umdrehungszahl der Grenzwertschraube, vgl. Bild 7-1.

6. Den Grenzwertsteller (3) im Uhrzeigersinn drehen bis Widerstand spürbar wird. Grenzwertsteller nun um die errechnete Anzahl Umdrehungen im Uhrzeigersinn drehen.

Bsp.:

Umgebungstemperatur: +29 °C

Gewünschter Grenzwert: -15 °C

$$\Delta T = (29 \text{ °C}) - (-15 \text{ °C}) = 44 \text{ °C}$$

$$\text{Umdrehungen} = 44 \text{ °C} / 11 = 4$$

7. Grenzwertsteller (3) mit Kontermutter (3.2) kontern.
8. Abdeckkappe (3.1) aufschrauben.
9. Einstellung ggf. mit einem Plombierdraht durch die Bohrungen von Kappe und Gehäuse sichern.

7.3 Einstellung mit Grenzwertmarkierung

In Sonderausführung ist der Grenzwertsteller mit einem Markierungsring versehen. Dabei entspricht der Unterschied von Kante zu Kante einer Temperaturdifferenz von ca. 10 K (10 °C).

8 Störungen

8.1 Fehler erkennen und beheben

Fehler	Mögliche Ursache	Abhilfe
Die Temperatur der Anlage überschreitet den eingestellten Grenzwert.	Fremdkörper blockiert den Kegel.	<ul style="list-style-type: none"> → Fremdkörper entfernen. → Kontakt mit dem After Sales Service von SAMSON aufnehmen.
	Sitz und Kegel verschlissen bzw. undicht.	<ul style="list-style-type: none"> → Sitz und Kegel reinigen. → Kontakt mit dem After Sales Service von SAMSON aufnehmen.
Erhöhter Mediumsdurchfluss bei geschlossenem Ventil (innere Leckage).	Fremdkörper blockiert den Kegel.	<ul style="list-style-type: none"> → Fremdkörper entfernen. → Kontakt mit dem After Sales Service von SAMSON aufnehmen.
	Ventilgarnitur ist verschlissen.	→ Kontakt mit dem After Sales Service von SAMSON aufnehmen.
Die Temperatur der Anlage wird nicht erreicht.	Sicherheitstemperaturwächter ist defekt und hat die Sicherheitsstellung eingenommen.	→ Anlage überprüfen und ggf. Sicherheitstemperaturwächter austauschen.
	Sicherheitstemperaturwächter entgegen der Strömungsrichtung eingebaut.	→ Sicherheitstemperaturwächter so einbauen, dass Strömungsrichtung dem Gehäusepfeil entspricht.
	Fremdkörper blockiert den Kegel.	<ul style="list-style-type: none"> → Fremdkörper entfernen. → Kontakt mit dem After Sales Service von SAMSON aufnehmen.
	Schmutzfänger verstopft	→ Schmutzfänger reinigen.
Starke Strömungsgeräusche	Hohe Strömungsgeschwindigkeit, Kavitation.	<ul style="list-style-type: none"> → Auslegung überprüfen. → Kontakt mit dem After Sales Service von SAMSON aufnehmen.

Info

Bei Störungen, die nicht in der Tabelle aufgeführt sind, hilft Ihnen der After Sales Service von SAMSON weiter.

Die in Kap. 8.1 aufgeführten Fehlfunktionen beruhen auf mechanischen Defekten sowie falscher Reglerauslegung. Im einfachsten Fall wird eine Wiederherstellung der Funktion ermöglicht. Für eine mögliche Behebung der Störung ist ggf. Sonderwerkzeug erforderlich.

Durch die besonderen Betriebs- und Einbauverhältnisse entstehen immer wieder neue Situationen, die das Regelverhalten ungünstig beeinflussen und zu einer Fehlfunktion führen können. Bei der Fehlersuche müssen die näheren Umstände wie Einbau, Regelmedium, Temperatur und Druckverhältnisse berücksichtigt werden.

 **Tipp**

Der After Sales Service von SAMSON unterstützt Sie bei der Erstellung eines auf Ihre Anlage abgestimmten Prüfplans.

8.2 Notfallmaßnahmen durchführen

Notfallmaßnahmen der Anlage obliegen dem Anlagenbetreiber.

SAMSON empfiehlt, den Regler zur Behebung der Störung aus der Rohrleitung auszubauen.

Im Fall einer Störung am Regler:

1. Absperrventile vor und hinter dem Regler schließen, sodass kein Medium mehr durch den Regler fließt.
2. Fehler diagnostizieren, vgl. Kap. 8.1.
3. Fehler beheben, die im Rahmen der in dieser EB beschriebenen Handlungsanleitungen behebbar sind. Für darüber hinaus gehende Fehler After Sales Service von SAMSON kontaktieren.

Wiederinbetriebnahme nach Störungen

Vgl. Kap. „Inbetriebnahme“.

9 Instandhaltung

Der Regler ist wartungsfrei, unterliegt aber besonders an Sitz, Kegel und integriertem Temperaturfühler natürlichem Verschleiß. Abhängig von den Einsatzbedingungen muss der Regler in entsprechenden Intervallen überprüft werden, um mögliche Fehlfunktionen abstellen zu können. Die Erstellung eines entsprechenden Prüfplans obliegt dem Anlagenbetreiber. Zur Ursache und Behebung von auftretenden Fehlern, vgl. Kap. „Störungen“.

Die in diesem Kapitel beschriebenen Arbeiten dürfen nur durch Fachpersonal durchgeführt werden, das der jeweiligen Aufgabe entsprechend qualifiziert ist.

SAMSON empfiehlt zu Wartungs- und Instandhaltungsarbeiten, den Regler aus der Rohrleitung auszubauen.

! GEFAHR

Öle und Fette bei Einsatz im Sauerstoffbereich!

Explosionsgefahr!

→ *Regler absolut sauber und öl- und fettfrei einbauen!*

! WARNUNG

Verbrennungsgefahr durch heiße oder kalte Bauteile und Rohrleitung!

Reglerbauteile und Rohrleitung können im Betrieb sehr heiß oder sehr kalt werden und bei Berührung zu Verbrennungen führen.

- *Bauteile und Rohrleitungen abkühlen lassen oder erwärmen.*
- *Schutzkleidung und Schutzhandschuhe tragen.*

! WARNUNG

Verletzungsgefahr durch Mediumsreste im Regler!

Bei Arbeiten am Regler können Mediumsreste austreten und abhängig von den Mediumseigenschaften zu Verletzungen (z. B. Verbrühungen, Verätzungen) führen.

- *Schutzkleidung, Schutzhandschuhe und Augenschutz tragen.*

! HINWEIS

Beschädigung des Reglers durch zu hohe oder zu niedrige Anzugsmomente!

Die Bauteile des Reglers müssen mit bestimmten Drehmomenten angezogen werden. Zu fest angezogene Bauteile unterliegen übermäßigem Verschleiß. Zu leicht angezogene Bauteile können Leckagen verursachen.

- *Anzugsmomente einhalten, vgl. Abschnitt „Anzugsmomente“ im „Anhang“.*

HINWEIS

Beschädigung des Reglers durch ungeeignete Werkzeuge!

- Nur von SAMSON zugelassene Werkzeuge verwenden, vgl. Abschnitt „Werkzeuge“ im „Anhang“.
-

HINWEIS

Beschädigung des Reglers durch ungeeignete Schmiermittel!

- Nur von SAMSON zugelassene Schmiermittel verwenden, vgl. Abschnitt „Schmiermittel“ im „Anhang“.
-

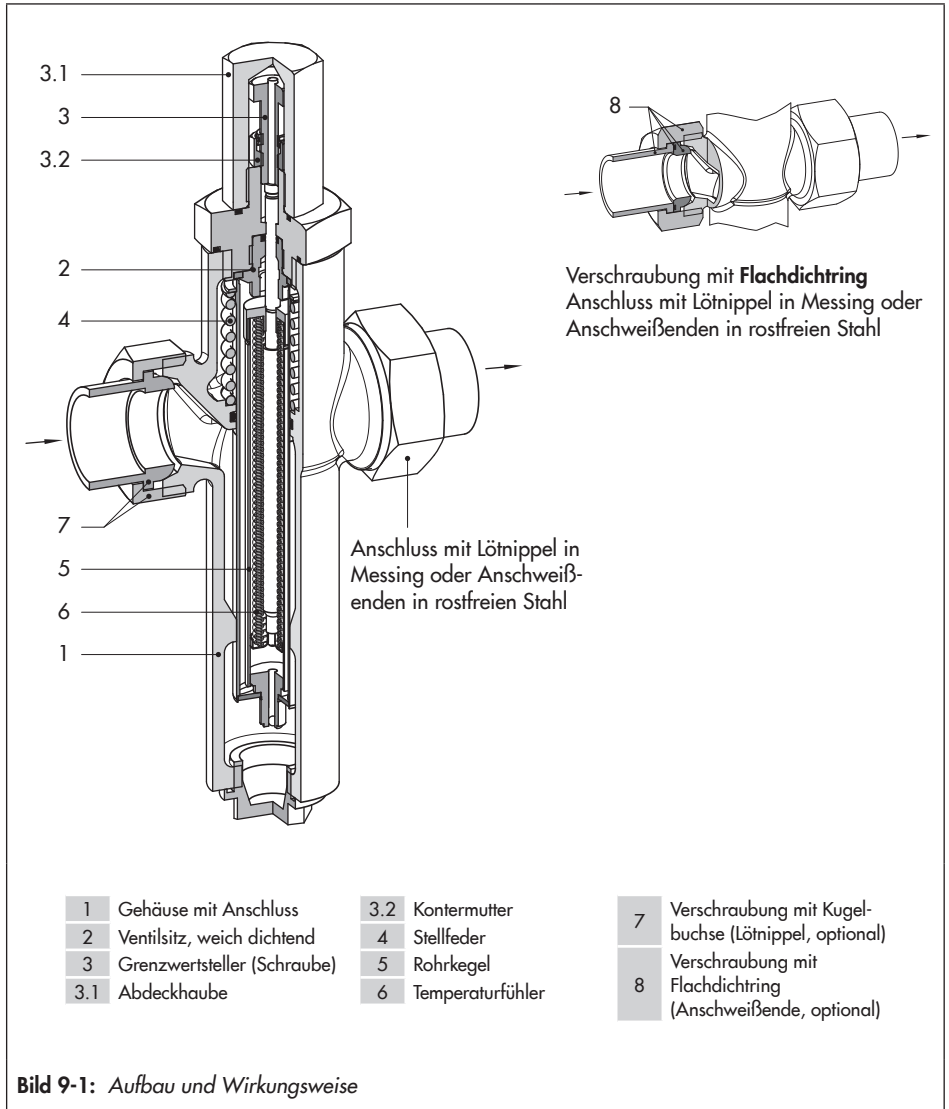
Info

Der Regler wurde von SAMSON vor Auslieferung geprüft!

- Durch Öffnen des Reglers verlieren bestimmte von SAMSON bescheinigte Prüfergebnisse ihre Gültigkeit. Davon betroffen sind z. B. die Prüfung der Sitzleckage und die Dichtheitsprüfung (äußere Dichtheit).
 - Mit der Durchführung nicht beschriebener Instandhaltungs- und Reparaturarbeiten ohne Zustimmung des After Sales Service von SAMSON erlischt die Produktgewährleistung.
 - Als Ersatzteile nur Originalteile von SAMSON verwenden, die der Ursprungsspezifikation entsprechen.
-

Tipp

Der After Sales Service von SAMSON unterstützt Sie bei der Erstellung eines auf Ihre Anlage abgestimmten Prüfplans.



9.1 Instandhaltungsarbeiten vorbereiten

1. Für die Instandhaltungsarbeiten erforderliches Material und Werkzeug bereitlegen.
2. Regler außer Betrieb nehmen, vgl. Kap. „Außerbetriebnahme“.



SAMSON empfiehlt, den Regler zu Instandhaltungsarbeiten aus der Rohrleitung auszubauen (vgl. Kap. „Regler aus der Rohrleitung ausbauen“).

9.2 Regler nach Instandhaltungsarbeiten montieren

- Regler wieder in Betrieb nehmen, vgl. Kap. „Inbetriebnahme“. Voraussetzungen und Bedingungen zur Inbetriebnahme/Wiederinbetriebnahme beachten und erfüllen!

9.3 Instandhaltungsarbeiten

- Vor allen Instandhaltungsarbeiten muss der Regler vorbereitet werden, vgl. Kap. 9.1.
- Nach allen Instandhaltungsarbeiten den der Regler vor der Wiederinbetriebnahme prüfen, vgl. Abschnitt „Regler prüfen“ im Kap. „Montage“.

9.4 Ersatzteile und Verbrauchsgüter bestellen

Auskunft über Ersatzteile, Schmiermittel und Werkzeuge erteilen Ihre SAMSON-Vertretung und der After Sales Service von SAMSON.

Ersatzteile

Für den Regler Typ 2040 werden keine Ersatzteile angeboten.

Schmiermittel

Informationen zu Schmiermitteln gibt Ihnen der After Sales Service von SAMSON.

Werkzeuge

Informationen zu Werkzeugen gibt Ihnen der After Sales Service von SAMSON.

10 Außerbetriebnahme

Die in diesem Kapitel beschriebenen Arbeiten dürfen nur durch Fachpersonal durchgeführt werden, das der jeweiligen Aufgabe entsprechend qualifiziert ist.

⚠ GEFAHR

Berstgefahr bei unsachgemäßem Öffnen von druckbeaufschlagten Geräten und Bauteilen!

Regler und Rohrleitungen sind Druckgeräte, die bei falscher Handhabung bersten können. Geschossartig herumfliegende Bauteile, Bruchstücke und mit Druck freigesetztes Medium können schwere Verletzungen bis hin zum Tod verursachen.

Vor Arbeiten am Regler:

- Betroffene Anlagenteile und Regler drucklos setzen.
- Medium aus betroffenen Anlagenteilen und Regler entleeren.

⚠ GEFAHR

Öle und Fette bei Einsatz im Sauerstoffbereich!

Explosionsgefahr!

- Regler absolut sauber und öl- und fettfrei einbauen!

⚠ WARNUNG

Verbrennungsgefahr durch heiße oder kalte Bauteile und Rohrleitung!

Reglerbauteile und Rohrleitung können im Betrieb sehr heiß oder sehr kalt werden und bei Berührung zu Verbrennungen führen.

- Bauteile und Rohrleitungen abkühlen lassen oder erwärmen.
- Schutzkleidung und Schutzhandschuhe tragen.

⚠ WARNUNG

Gehörschäden und Taubheit durch hohe Schallpegel!

Im Betrieb können je nach Anlagenbedingungen medienbedingte Geräuschentwicklungen auftreten (z. B. bei Kavitation und Flashing).

- Bei Arbeiten in Ventilnähe Gehörschutz nach Vorgabe des Anlagenbetreibers verwenden.

⚠ WARNUNG

Verletzungsgefahr durch Mediumsreste im Regler!

Bei Arbeiten am Regler können Mediumsreste austreten und abhängig von den Mediumseigenschaften zu Verletzungen (z. B. Verbrühungen, Verätzungen) führen.

- Schutzkleidung, Schutzhandschuhe und Augenschutz tragen.

Außerbetriebnahme

Um den Regler für Instandhaltungsarbeiten oder die Demontage außer Betrieb zu nehmen, folgende Schritte ausführen:

1. Absperrventile auf der Vordruckseite und Nachdruckseite des Reglers schließen.
2. Rohrleitungen und Regler restlos entleeren.
3. Anlage drucklos setzen.
4. Ggf. Rohrleitung und Regler-Bauteile abkühlen lassen oder erwärmen.

11 Demontage

Die in diesem Kapitel beschriebenen Arbeiten dürfen nur durch Fachpersonal durchgeführt werden, das der jeweiligen Aufgabe entsprechend qualifiziert ist.

⚠ GEFAHR

Öle und Fette bei Einsatz im Sauerstoffbereich!

Explosionsgefahr!

→ *Regler absolut sauber und öl- und fettfrei einbauen!*

⚠ WARNUNG

Verbrennungsgefahr durch heiße oder kalte Bauteile und Rohrleitung!

Reglerbauteile und Rohrleitung können im Betrieb sehr heiß oder sehr kalt werden und bei Berührung zu Verbrennungen führen.

→ *Bauteile und Rohrleitungen abkühlen lassen oder erwärmen.*

→ *Schutzkleidung und Schutzhandschuhe tragen.*

⚠ WARNUNG

Verletzungsgefahr durch Mediumsreste im Regler!

Bei Arbeiten am Regler können Mediumsreste austreten und abhängig von den Mediumseigenschaften zu Verletzungen (z. B. Verbrühungen, Verätzungen) führen.

→ *Schutzkleidung, Schutzhandschuhe und Augenschutz tragen.*

Vor der Demontage sicherstellen, dass folgende Bedingungen erfüllt sind:

- Der Regler ist außer Betrieb genommen, vgl. Kap. „Außerbetriebnahme“.

11.1 Regler aus der Rohrleitung ausbauen

1. Position des Sicherheitstemperaturwächters unabhängig von seiner Verbindung zur Rohrleitung absichern, vgl. Kap. „Lieferung und innerbetrieblicher Transport“.
2. Rohrverbindung lösen.
3. Regler aus Rohrleitung herausnehmen, vgl. Kap. „Lieferung und innerbetrieblicher Transport“.

12 Reparatur

Wenn der Regler nicht mehr regelkonform arbeitet, oder wenn er gar nicht mehr arbeitet, ist er defekt und muss repariert oder ausgetauscht werden.

! HINWEIS

Beschädigung des Reglers durch unsachgemäße Instandsetzung und Reparatur!

- *Instandsetzungs- und Reparaturarbeiten nicht selbst durchführen.*
- *Für Instandsetzungs- und Reparaturarbeiten After Sales Service von SAMSON kontaktieren.*

12.1 Regler an SAMSON senden

Defekte Geräte können zur Reparatur an SAMSON gesendet werden. Beim Rückversand an SAMSON wie folgt vorgehen:

1. Regler außer Betrieb nehmen, vgl. Kap. „Außerbetriebnahme“.
2. Ventil dekontaminieren. Mediumsreste vollständig entfernen.
3. Erklärung zur Kontamination ausfüllen. Dieses Formular steht unter
▶ www.samsongroup.com > SERVICE > After Sales Service zur Verfügung.
4. Weiter vorgehen wie unter
▶ www.samsongroup.com > SERVICE > After Sales Service > Retouren beschrieben.

Bei Reparaturgeräten für Sauerstoff übernimmt der Absender die Verantwortung dafür, dass der Umgang mit den Reparaturgeräten bis zum Eingang bei SAMSON den Vorgaben der VBG 62 oder gleichwertiger Regelwerke entspricht. Ansonsten kann die SAMSON AG keine Verantwortung übernehmen.

13 Entsorgen



SAMSON ist in Europa registrierter Hersteller, zuständige Institution ► <https://www.samson-group.com/de/ueber-samson/umwelt-soziales-unternehmensfuehrung/material-compliance/elektroaltgeraete-weee-und-ihre-sichere-entsorgung/>.
WEEE-Reg.-Nr.: DE 62194439

→ Alte Bauteile nicht dem Hausmüll zuführen.

Informationen zu besonders besorgniserregenden Stoffen der REACH-Verordnung finden Sie ggf. auf dem Dokument „Zusatzinformationen zu Ihrer Anfrage/Bestellung“ mit den kaufmännischen Auftragsdokumenten. Dieses Dokument listet in diesen Fällen die SCIP-Nummer, mit der weitere Informationen auf der Internetseite der europäischen Chemikalienagentur ECHA abgerufen werden können, vgl. ► <https://www.echa.europa.eu/scip-database>.

i Info

Auf Anfrage stellt SAMSON Recyclingpässe für die Geräte zur Verfügung. Bitte wenden Sie sich unter Angabe Ihrer Firmenanschrift an aftersaleservice@samsongroup.com.

Tipp

Im Rahmen eines Rücknahmekonzepts kann SAMSON auf Kundenwunsch einen Dienstleister mit Zerlegung und Recycling beauftragen.

→ Bei der Entsorgung lokale, nationale und internationale Vorschriften beachten.

14 Zertifikate

Die EU-Konformitätserklärungen stehen auf den nachfolgenden Seiten zur Verfügung:

- EU-Konformitätserklärung nach Druckgeräterichtlinie 2014/68/EU, vgl. Seite 14-2.

SAMSON REGULATION S.A.S.


DECLARATION UE DE CONFORMITE
EU DECLARATION OF CONFORMITY

1/1

Module B & Module D / Modul B & Modul D
N°/ Nr CE-0062-PED-D-SAM 001-23-FRA
DC011
2023-06

Par la présente, SAMSON REGULATION SAS déclare sous sa seule responsabilité pour le produit suivant :
 For the following product, SAMSON REGULATION SAS hereby declares under its sole responsibility:

Appareils / Devices	Type	Exécution / Version	Matériel du corps / body Material	Fluides / fluids
Thermostat de sécurité / Temperature Monitor /	2040	DN 15-25 PN 40 plage de réglage / set point range : [-30°C ; +10°C] ou/or [-45°C ; -10°C]	Cuivre rouge / red copper	Tous fluides / all fluids

La conformité avec le règlement suivant : / the conformity with the following requirement:

La Directive du Parlement Européen et du Conseil d'harmonisation des lois des Etats Membres concernant la mise à disposition sur le marché d'équipements sous pression / Directive of the European Parliament and of the Council on the harmonization of the laws of the Member States relating to the making available on the market of pressure equipment /	2014/68/UE 2014/68/UE	Du / of / vom 15.05.2014
Attestation d'examen UE de type – type de fabrication EU-Type examination certificate – production type	Module / Modul B	Certificat n° 01 202 973 / B-17 0004 (report n° T57 2017 B13)
Procédure d'évaluation de la conformité appliquée pour accessoire de sécurité visé à l'article 4 point 1.d) Applied conformity assessment procedure for Safety accessory defined in article 4 section 1.d)	Module / Modul D	Certificat n° CE-0062-PED-D-SAM 001-23-FRA

La conception est basée sur les procédures spécifiées dans les normes suivantes :
 The design is based on the procedures specified in the following standards

DIN EN 14597, DIN EN 12516-3
 ASME B16.24

Le système de contrôle Qualité du fabricant est effectué par l'organisme de certification suivant :
 The manufacturer's quality management system is monitored by the following notified body:

Bureau Veritas Services SAS N°/Nr 0062, 8 Cours du Triangle, 92800 PUTEAUX - LA DEFENSE
Fabricant / manufacturer : Samson Régulation SAS, 1, rue Jean Corona, FR-69120 VAULX-EN-VELIN

Vaulx-en-Velin, le 02/06/23

Bruno Soulas
 Directeur Général / General Director
 Directeur Stratégie et Développement / Head of Strategy and Development

Joséphine Signoles-Fontaine
 Responsable du service QSE / Head of QSE department

15 Anhang

15.1 Anzugsmomente

Bauteil	Schlüsselweite	Nennweite	Anzugsmoment in Nm
Überwurfmutter (40)	SW 36	alle	20

15.2 Zubehör (optional)

Anschluss	Anschlusssteile	Material-Nr.
Konisch dichtend	Löt nipple Rotguss, DN 25	1400-6840
	Löt nipple Messing, DN 15	1400-9182
	Anschweißenden (rostfreier Stahl), DN 25	1400-9129
	Anschweißenden (rostfreier Stahl), DN 15	1400-9183
Flach dichtend	Löt nipple Messing, DN 25	1400-9131
	Löt nipple Messing, DN 15	1400-9130
	Anschweißenden (rostfreier Stahl), DN 25	1400-9181
	Anschweißenden (rostfreier Stahl), DN 15	1400-9180

15.3 Werkzeuge

Für den Regler Typ 2040 werden keine speziellen Werkzeuge benötigt.

15.4 Schmiermittel

Für die von SAMSON zugelassenen Schmier- und Dichtmittel hilft Ihnen der After Sales Service von SAMSON weiter.

15.5 Ersatzteile

Für den Regler Typ 2040 werden keine Ersatzteile angeboten.

15.6 Service

Für Instandhaltungs- und Reparaturarbeiten sowie bei Auftreten von Funktionsstörungen oder Defekten kann der After Sales Service von SAMSON zur Unterstützung hinzugezogen werden.

E-Mail

Der After Sales Service ist über die E-Mail-Adresse aftersalesservice@samsongroup.com erreichbar.

Adressen der SAMSON AG und deren Tochtergesellschaften

Die Adressen der SAMSON AG und deren Tochtergesellschaften sowie von Vertretungen und Servicestellen stehen im Internet unter ► www.samsongroup.com oder in einem SAMSON-Produktkatalog zur Verfügung.

Notwendige Angaben

Bei Rückfragen und zur Fehlerdiagnose folgende Informationen angeben:

- Reglertyp und Nennweite
- Regelmedium
- Grenzwerttemperaturbereich
- Fabrikationsnummer 3- ...
- Gerätenummer mit Index
- Erzeugnisnummer oder Materialnummer
- Vordruck und Nachdruck
- Volumenstrom in m³/h
- Ist ein Schmutzfänger eingebaut?
- Einbauskizze mit genauer Lage des Reglers und allen zusätzlich eingebauten Komponenten (Absperrventile, Manometer usw.)



SAMSON AKTIENGESELLSCHAFT

Weismüllerstraße 3 · 60314 Frankfurt am Main

Telefon: +49 69 4009-0 · Telefax: +49 69 4009-1507

E-Mail: samson@samsongroup.com · Internet: www.samsongroup.com