

MANUAL DE MONTAGEM E UTILIZAÇÃO



EB 01b

Tradução das instruções originais



Válvula de controlo BR 01b • Versão DIN e ANSI
para combinação com atuadores

Edição de fevereiro de 2022



Nota sobre este manual de montagem e utilização

Este manual de montagem e utilização fornece orientações para uma montagem e utilização seguras.

As informações e instruções contidas neste manual são vinculativas para o manuseamento dos aparelhos PFEIFFER. As imagens e ilustrações no presente manual são exemplificativas e devem ser consideradas como tal.

- ⇒ Para uma utilização segura e correta, ler atentamente este manual antes da utilização do aparelho e guardá-lo para referência futura.
- ⇒ Em caso de dúvidas para além do conteúdo deste manual, contactar o Serviço Pós-Venda da PFEIFFER Chemie-Armaturenbaue GmbH.
- ⇒ Este manual aplica-se apenas à válvula em si; para o atuador montado, aplica-se igualmente o respetivo manual.

Indicações e seu significado

PERIGO

Situações perigosas que provocam a morte ou ferimentos graves

AVISO

Situações que podem provocar a morte ou ferimentos graves

NOTA

Danos materiais e anomalias

Informação

Explicações informativas

Sugestão

Recomendações práticas

Conteúdo

1	Instruções de segurança e medidas de proteção	1-1
1.1	Informações sobre possíveis danos pessoais graves	1-2
1.2	Informações sobre possíveis danos pessoais	1-2
1.3	Informações sobre possíveis danos materiais	1-3
1.4	Avisos no aparelho	1-4
2	Marcações no aparelho	2-1
2.1	Placas de identificação	2-2
2.1.1	Placa de identificação da válvula	2-2
2.1.2	Placa de identificação do atuador	2-2
2.2	Marcação dos materiais	2-2
3	Conceção e princípio de funcionamento	3-1
3.1	Variantes	3-1
3.2	Equipamento adicional	3-1
3.3	Acessórios	3-3
3.4	Dados técnicos	3-3
3.5	Montagem da válvula	3-3
3.5.1	Montagem da válvula a partir do ano de fabrico 2006	3-3
3.5.2	Montagem da válvula atual a partir de DN 80 / NPS3 até ao ano de fabrico 2006	3-5
4	Envio e transporte interno	4-1
4.1	Aceitar envio	4-1
4.2	Desembalar a válvula	4-1
4.3	Transportar e elevar a válvula	4-1
4.3.1	Transportar	4-1
4.3.2	Elevar	4-2
4.4	Armazenar a válvula	4-2
5	Montagem	5-1
5.1	Condições de instalação	5-1
5.2	Preparar a montagem	5-1
5.3	Montar a válvula e o atuador	5-1
5.3.1	Ajuste do curso para atuador SAMSON fornecido separadamente	5-2
5.3.2	Limitação do curso	5-2
5.4	Instalar a válvula na tubagem	5-3
5.4.1	Generalidades	5-3
5.4.2	Instalar a válvula	5-4
5.5	Verificar a válvula montada	5-4
5.5.1	Teste de funcionamento	5-4
5.5.2	Teste de pressão da secção da tubagem	5-5
5.5.3	Movimento de elevação	5-5
5.5.4	Posição de segurança	5-5

Conteúdo

6	Colocação em funcionamento	6-1
7	Funcionamento	7-1
8	Falhas	8-1
8.1	Detetar e eliminar erros	8-1
8.2	Tomar medidas de emergência	8-3
9	Manutenção	9-1
9.1	Teste periódicos	9-1
9.2	Trabalhos de manutenção	9-2
9.2.1	Substituir a sede e o obturador	9-2
9.2.2	Substituir o fole	9-2
9.2.3	Substituir o empanque de anel em V	9-2
9.3	Encomendar peças sobresselentes e consumíveis	9-2
10	Colocação fora de funcionamento	10-1
11	Desmontagem	11-1
11.1	Desmontar a válvula da tubagem	11-1
11.2	Desmontar o atuador	11-1
12	Reparação	12-1
12.1	Substituir o fole	12-1
12.2	Substituir o fole e o empanque da caixa de empanque	12-1
12.3	Reajustar a caixa de empanque (opção)	12-1
12.4	Substituir o obturador e a sede	12-3
12.5	Outras reparações	12-3
12.6	Enviar aparelhos para a PFEIFFER	12-3
13	Eliminar	13-1
14	Certificados	14-1
15	Anexo	15-1
15.1	Binários de aperto, lubrificantes e ferramentas	15-1
15.1.1	Binários de aperto	15-1
15.1.2	Lubrificante	15-1
15.1.3	Ferramentas	15-1
15.2	Peças sobresselentes	15-1
15.2.1	Peças sobresselentes da válvula a partir do ano de fabrico 2006	15-2
15.2.2	Peças sobresselentes da válvula até ao ano de fabrico 2006	15-4
15.3	Serviço	15-6

1 Instruções de segurança e medidas de proteção

Utilização prevista

A válvula BR 01b está equipada com um redutor manual ou em combinação com um atuador e foi concebida para controlar o caudal, a pressão e a temperatura de fluidos líquidos, gasosos ou vaporosos.

- A válvula e os seus atuadores foram concebidos para condições definidas com precisão (p. ex., pressão de serviço, fluido utilizado, temperatura).

O operador deve, portanto, garantir que a válvula só é utilizada quando as condições de utilização correspondem aos critérios de conceção na base da encomenda.

Se o operador pretender utilizar a válvula noutras aplicações ou ambientes, deve consultar a PFEIFFER.

- As válvulas de comando manual destinam-se exclusivamente a vedar, fazer passar ou regular fluidos (sobretudo corrosivos) dentro dos limites de pressão e temperatura autorizados após a instalação num sistema de tubagem.
- As válvulas automatizadas destinam-se exclusivamente a vedar, fazer passar ou regular fluidos (sobretudo corrosivos) dentro dos limites de pressão e temperatura autorizados após a instalação num sistema de tubagem e ligação do atuador à unidade de controlo.
- As gamas de pressões e temperaturas aprovadas para estas válvulas estão descritas na folha de dados ► TB 01b.

- Aplicam-se às válvulas os mesmos regulamentos de segurança que se aplicam ao sistema de tubagem em que estão instaladas e ao sistema de controlo ao qual o atuador está ligado.

Este manual contém apenas as instruções de segurança que devem igualmente ser observadas para as válvulas.

Os manuais de instruções dos conjuntos de atuadores podem incluir instruções de segurança adicionais.

- Parte-se do princípio de que este capítulo é respeitado quando o aparelho é utilizado para os fins previstos.

Má utilização e utilização incorreta razoavelmente previsíveis

A válvula não é adequada para as seguintes aplicações:

- Utilização fora dos limites definidos pelos dados técnicos e pela conceção.
- Utilização fora dos limites definidos pelos dispositivos periféricos ligados à válvula.

Além disso, as atividades seguintes não correspondem à utilização prevista:

- Utilização de peças sobresselentes de terceiros.
- Execução de trabalhos de manutenção e reparação não descritos.

Qualificação do pessoal de operação

A válvula só pode ser desinstalada, desmontada, instalada e colocada em funcionamento por pessoal qualificado que esteja familiarizado com a instalação, colocação em funcionamento e operação deste produto e que seja especializado em tubagens pressurizadas.

- Pessoal especializado, na aceção do presente manual de montagem e utilização, são pessoas que, devido à sua formação técnica, conhecimentos e experiência, bem como ao seu conhecimento das normas aplicáveis, são capazes de avaliar o trabalho que lhes é atribuído e de reconhecer potenciais perigos.

Equipamento de proteção individual

A PFEIFFER recomenda o seguinte equipamento de proteção, dependendo do fluido utilizado:

- Vestuário de proteção, luvas de proteção e proteção ocular quando forem utilizados fluidos quentes, frios, agressivos e/ou corrosivos.
- Proteção auditiva ao trabalhar perto das válvulas.
- Peça ao operador da instalação equipamento de proteção adicional.

Proibição de modificações

Não são permitidas quaisquer modificações no produto sem consultar a PFEIFFER. O incumprimento deste requisito invalida qualquer garantia do produto. A PFEIFFER não se responsabiliza por quaisquer danos materiais ou pessoais daí resultantes.

Dispositivos de proteção

Se a energia auxiliar falhar, a válvula automatizada assume automaticamente uma determinada posição de segurança, ver posições de segurança no capítulo "3 Conceção e princípio de funcionamento".

- A posição de segurança corresponde ao sentido de funcionamento e está indicada na placa de identificação do atuador SAMSON, ver documentação do atuador.
- A válvula deve ser incluída na ligação equipotencial da instalação.

Aviso de riscos residuais

Para evitar ferimentos pessoais ou danos materiais, o operador e o pessoal de operação devem tomar medidas adequadas para evitar perigos que possam ser causados na válvula pelo fluido do processo e pela pressão de serviço, bem como pela pressão de sinal e pelas peças móveis.

- Para o efeito, o operador e o pessoal de operação têm de respeitar todas as indicações de perigo, avisos e instruções contidas neste manual de montagem e utilização.

Dever de diligência do operador

O operador é responsável pelo funcionamento correto e pelo cumprimento das normas de segurança.

- O operador é obrigado a fornecer ao pessoal de operação este manual de montagem e utilização, bem como os docu-

mentos aplicáveis, e a instruir o pessoal de operação na operação correta.

- Além disso, o operador deve assegurar que o pessoal de operação ou terceiros não sejam colocados em perigo.

Não é da responsabilidade da PFEIFFER, pelo que, ao utilizar a válvula, deve certificar-se de que:

- A válvula é utilizada apenas para o fim a que se destina, conforme descrito neste capítulo.
- Uma unidade de acionamento que tenha sido instalada posteriormente na válvula, está adaptada à válvula e corretamente ajustada nas posições finais, especialmente na posição fechada da válvula.
- O sistema de tubagem e o sistema de controlo foram instalados corretamente e são controlados regularmente. A espessura da parede do corpo da válvula está dimensionada de forma a ter em conta uma carga adicional da ordem de grandeza habitual para um sistema de tubagem instalado de forma correta.
- A válvula está ligada corretamente a estes sistemas.
- Neste sistema de tubagem, as velocidades de fluxo habituais em funcionamento contínuo não são excedidas.
- A PFEIFFER é consultada em caso de condições de serviço anormais, tais como vibrações, golpes de aríete, cavitação e mesmo pequenas quantidades de sólidos no fluido, sobretudo sólidos abrasivos.

Dever de diligência do pessoal de operação

O pessoal de operação deve estar familiarizado com este manual de montagem e utilização, bem como com os outros documentos aplicáveis, e observar as advertências de perigo, avisos e instruções neles contidos. Além disso, o pessoal de operação deve estar familiarizado com os regulamentos aplicáveis relativos à segurança no trabalho e à prevenção de acidentes e cumpri-los.

Normas e diretivas aplicáveis

- As válvulas cumprem os requisitos da Diretiva Europeia "Equipamentos sob pressão" 2014/68/UE e da Diretiva Europeia "Máquinas" 2006/42/CE.

Para as válvulas que ostentam a marcação CE, a Declaração de Conformidade fornece informações sobre o procedimento de avaliação da conformidade aplicado.

As declarações de conformidade correspondentes estão disponíveis no anexo a este manual, ver capítulo "14 Certificados".

- De acordo com uma avaliação do risco de ignição em conformidade com a norma DIN EN ISO 80079-36, as válvulas PFEIFFER não têm possíveis fontes de ignição próprias e, por isso, não são abrangidas pela Diretiva 2014/34/UE.

Não é permitida uma marcação CE com base nesta norma. A inclusão das válvulas na ligação equipotencial de uma instalação aplica-se a todas as peças metálicas em atmosferas potencialmente explosivas, independentemente da diretiva.

As válvulas com revestimento de plástico (PFA, PTFE), através das quais fluem fluidos carregáveis durante o funcionamento, devem estar equipadas com um revestimento de plástico dissipador de eletrostática cuja resistência de superfície não exceda um valor de $1 \text{ G}\Omega$ ($10^9 \Omega$) de acordo com a norma DIN EN ISO 80079-36.

1.1 Informações sobre possíveis danos pessoais graves

PERIGO

Perigos e invalidade da garantia!

A inobservância dos seguintes avisos de perigo e de advertência pode resultar em perigos e invalidar a garantia da PFEIFFER.

- ⇒ Observar os seguintes avisos de perigo e de advertência.
- ⇒ Contactar a PFEIFFER em caso de dúvidas:

Perigo e danos devido a válvulas inadequadas!

As válvulas, cuja gama de pressões/temperaturas aprovada ("rating") não é suficiente para as condições de serviço, podem ser perigosas para o utilizador e causar danos no sistema de tubagem.

- ⇒ Utilizar apenas válvulas cuja gama de pressões/temperaturas aprovada ("rating") seja suficiente para as condições de serviço, ver folha de dados ► TB 01b)

Risco de rebentamento do equipamento sob pressão!

As válvulas e tubagens são equipamentos sob pressão. A abertura incorreta pode provocar o rebentamento de componentes da válvula.

- ⇒ Respeitar a pressão máxima permitida para a válvula e a instalação.
- ⇒ Antes de trabalhar na válvula, despressurizar as peças da instalação afetadas e a válvula.
- ⇒ Antes de remover a válvula da tubagem, despressurizar completamente a tubagem para que o fluido não saia pelo tubo de forma descontrolada.
- ⇒ Drenar o fluido das peças da instalação afetadas e da válvula. (Usar equipamento de proteção).

1.2 Informações sobre possíveis danos pessoais

AVISO

Perigo devido a utilização incorreta da válvula!

A utilização incorreta da válvula pode ser perigosa para o utilizador e causar danos no sistema de tubagem, que deixam de ser responsabilidade da PFEIFFER.

- ⇒ O revestimento selecionado para as peças da válvula em contacto com o fluido deve ser adequado para os fluidos, pressões e temperaturas utilizados.

Risco de queimaduras devido a componentes e tubagens quentes ou frias!

Dependendo do fluido utilizado, os componentes das válvulas e as tubagens podem ficar muito quentes ou muito frios e causar queimaduras por contacto.

- ⇒ As válvulas devem estar protegidas contra o contacto juntamente com as ligações da tubagem a temperaturas de serviço $>+50^{\circ}\text{C}$ ou $<-20^{\circ}\text{C}$.

AVISO**Risco de esmagamento devido a peças móveis!**

A válvula contém peças móveis (haste do atuador e do obturador) que podem causar lesões por esmagamento quando agarradas.

- ⇒ Durante o funcionamento, não agarrar a arcada.
- ⇒ Ao trabalhar na válvula, desligar e bloquear a energia auxiliar pneumática e o sinal de controlo.

Risco de ferimentos durante o processo de comutação em ensaios de válvulas não instaladas na tubagem!

- ⇒ Não agarrar a válvula. O resultado podem ser ferimentos graves.

Risco de ferimentos devido à ventilação do atuador!

Durante o funcionamento, o atuador é ventilado durante o controlo ou a abertura e o fecho da válvula.

- ⇒ Instalar a válvula de modo a que o atuador não ventile ao nível dos olhos.
- ⇒ Utilizar silenciadores e tampões adequados.
- ⇒ Usar proteção ocular durante o trabalho nas proximidades da válvula.

Risco de ferimentos devido a molas pré-tensionadas!

As válvulas equipadas com atuadores com molas de acionamento pré-carregadas estão sob tensão mecânica. Quando combinadas com os atuadores pneumáticos SAMSON, estas válvulas podem ser identificadas pelos parafusos alongados na parte inferior do atuador.

- ⇒ Antes dos trabalhos no atuador, remover a força de pré-carga da mola, ver documentação do respetivo atuador.

Risco de ferimentos devido a resíduos de fluido na válvula!

Se uma válvula tiver de ser removida de uma tubagem, pode sair fluido da tubagem ou da válvula.

- ⇒ No caso de fluidos nocivos para a saúde ou perigosos, a tubagem deve ser completamente drenada antes de uma válvula ser removida.
- ⇒ Cuidado com os resíduos que saem do tubo ou que ficam nos espaços mortos.

Risco de ferimentos devido ao afrouxamento das uniões rosca-das do corpo!

Se a união rosca do corpo tiver de ser desapertada, o fluido pode sair da válvula.

- ⇒ A união rosca na ligação entre o corpo e o flange da tampa só pode ser desapertada ou solta depois de a válvula ter sido desmontada.
- ⇒ Ao voltar a montar, apertar os parafusos com uma chave dinamométrica de acordo com a tabela 15-1 no capítulo "15.1.1 Binários de aperto".

Perigos devido à utilização como guarnição final!

Durante o funcionamento normal, especialmente com fluidos gasosos, quentes e/ou perigosos, o fluido de pulverização pode causar riscos. É preciso ter em conta que se trata normalmente de fluidos perigosos!

- ⇒ Deve estar instalado um flange cego na peça de ligação livre ou a válvula deve estar protegida contra acionamento não autorizado.
- ⇒ Se uma válvula utilizada como guarnição final num tubo pressurizado for aberta, isso só pode ser feito com extremo cuidado, para que o fluido que escapa não cause danos.

AVISO**Desvio das forças de rutura e de atuação devido à não atuação da válvula!**

Dependendo da duração da não atuação, as forças de rutura e de atuação a serem aplicadas podem desviar-se consideravelmente das forças de atuação especificadas na folha de dados. Recomenda-se que a válvula seja acionada em intervalos regulares.

- ⇒ Tendo em conta a conceção, o acionamento deve ocorrer durante o ano.
- ⇒ Especificar a duração do não acionamento no pedido, de modo a que esta circunstância possa ser tida em conta na conceção do atuador.
- ⇒ No caso de o operador readaptar o atuador, a PFEIFFER deixa de ser responsável pela correta conceção do atuador no que diz respeito à duração do não acionamento.

1.3 Informações sobre possíveis danos materiais

NOTA**Danos na válvula devido a impurezas!**

A válvula pode ser danificada por impurezas (p. ex., partículas sólidas) na tubagem.

- ⇒ A limpeza das tubagens na instalação é da responsabilidade do operador da instalação.
- ⇒ Lavar a tubagem antes da colocação em funcionamento.
- ⇒ Respeitar a pressão máxima permitida para a válvula e a instalação.

Danos na válvula devido a propriedades inadequadas do fluido!

A válvula foi concebida para um fluido com propriedades específicas. Outros fluidos podem danificar a válvula.

- ⇒ Utilizar apenas um fluido que cumpra os critérios de conceção.

Danos na válvula e fugas devido a binários de aperto excessivos ou insuficientes!

Os componentes da válvula devem ser apertados com binários de aperto específicos. Binários de aperto diferentes podem provocar fugas ou danos na válvula.

- ⇒ Componentes demasiado apertados estão sujeitos a um desgaste excessivo.
- ⇒ Componentes pouco apertados podem provocar fugas.
- ⇒ Respeitar os binários de aperto, ver tabela 15-1 no capítulo "15.1.1 Binários de aperto".

Danos na válvula devido a ferramentas inadequadas!

Ferramentas inadequadas podem causar danos na válvula.

- ⇒ São necessárias ferramentas adequadas para trabalhar na válvula, ver capítulo "15.1.3 Ferramentas".

! NOTA

Danos na válvula devido a lubrificantes inadequados!

Os lubrificantes inadequados podem corroer e danificar a superfície.

- ⇒ O material da válvula requer lubrificantes adequados, ver capítulo "15.1.2 Lubrificantes".

1.4 Avisos no aparelho

Aviso de peças móveis

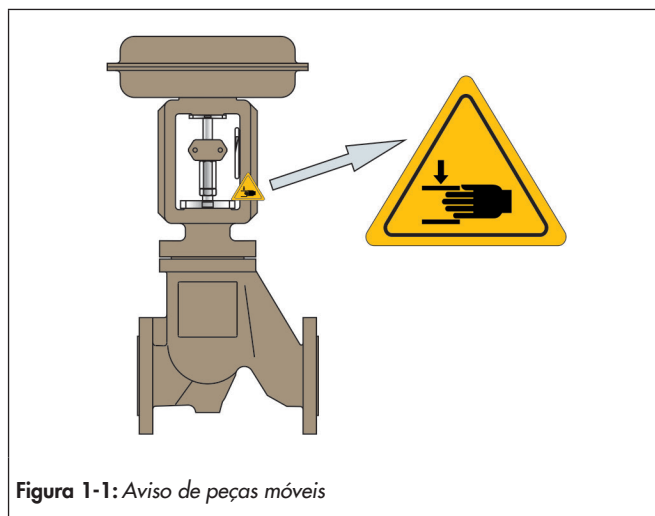


Figura 1-1: Aviso de peças móveis

Existe um risco de esmagamento devido aos movimentos de elevação da haste do atuador e do obturador ao agarrar a arcada, desde que a energia auxiliar pneumática do atuador esteja efetivamente ligada.

2 Marcações no aparelho

Cada válvula tem normalmente a seguinte marcação.

Tabela 2-1: *Marcação na placa de identificação e no corpo da válvula*

Pos.	para	Marcação	Observação
1	Fabricante	PFEIFFER	Endereço, ver capítulo "1.5.3 Serviço"
2	Tipo de válvula	BR (e valor numérico)	p. ex. BR 01b = Série 01b, ver catálogo PFEIFFER
3	Material do corpo	p. x. EN-JS 1049	N.º da norma do material de acordo com a DIN EN 1563 (anterior: GGG 40.3)
4	Tamanho	DN (e valor numérico)	Valor numérico em [mm], p. ex. DN50 / Valor numérico em [polegadas], p. ex. NPS2
5	Pressão máxima	PN (e valor numérico)	Valor numérico em [bar], p. ex. PN10 / Valor numérico em [polegadas], p. ex. cl150, à temperatura ambiente
6	Temperatura de serviço máx. permitida	TS (e valor numérico)	PS e TS são valores relacionados à temperatura de serviço máx. permitida com a sobrepressão de serviço máx. permitida, ver diagrama pressão-temperatura na folha de dados ▶ TB 01b
	Pressão de serviço máx. permitida	PS (e valor numérico)	
7	Pressão de ensaio	PT (e valor numérico)	Dependendo do aparelho, a pressão de ensaio deve ser respeitada
8	Número de fabrico a partir de 2018	p. x. 381234/001/001	<p>38 1234 /001 /001</p> <p>Número da válvula dentro da posição</p> <p>Posição na comissão</p> <p>Comissão</p> <p>Ano de fabrico (38=2018, 39=2019, 30=2020, 31=2021, etc.)</p>
	Número de fabrico 2009 até 2017	p. x. 211234/001/001	<p>21 1234 /001 /001</p> <p>Número da válvula dentro da posição</p> <p>Posição na comissão</p> <p>Comissão</p> <p>Ano de fabrico (29=2009, 20=2010, 21=2011, 22=2012, etc.)</p>
	Número de fabrico até 2008	p. x. 2071234/001/001	<p>207 1234 /001 /001</p> <p>Número da válvula dentro da posição</p> <p>Posição na comissão</p> <p>Comissão</p> <p>Ano de fabrico (205=2005, 206=2006, 207=2007, etc.)</p>
9	Diâmetro da sede	p. ex. 24 mm	Valor numérico em [mm]
10	Ano de fabrico	p. ex. 2018	O ano de fabrico está indicado na válvula
11	Versão do obturador	p. ex. obturador V-port	Marcação para "obturador parabólico" ou "obturador V-port"
12	Revestimento	p. ex. PFA	Marcação para BR 01b "PFA"
13	Curva característica	p. ex. =%	Marcação para "linear" ou "igual percentagem"
14	Curso	p. ex. 30 mm	Valor numérico em [mm]
15	Kvs	p. ex. 25	Valor numérico em [m³/h]
16	Código DataMatrix		
17	Conformidade	CE	A conformidade é certificada separadamente pela PFEIFFER
	Valor numérico	0035	"Organismo notificado" de acordo com a diretiva da UE = TÜV Rheinland Service GmbH

Marcações no aparelho

Pos.	para	Marcação	Observação
18	Direção do fluxo	→	Atenção: ver nota no capítulo "5.4 Instalar a válvula na tubagem"
19	Número do ponto de medição	p. ex. F123201-1	Especificado pelo cliente
20	Materiais		Materiais fora da norma no caso de peças em contacto com o fluido

i Informação

As marcações no corpo e na placa de identificação devem ser mantidas para que a válvula permaneça identificável.

2.1 Placas de identificação

2.1.1 Placa de identificação da válvula

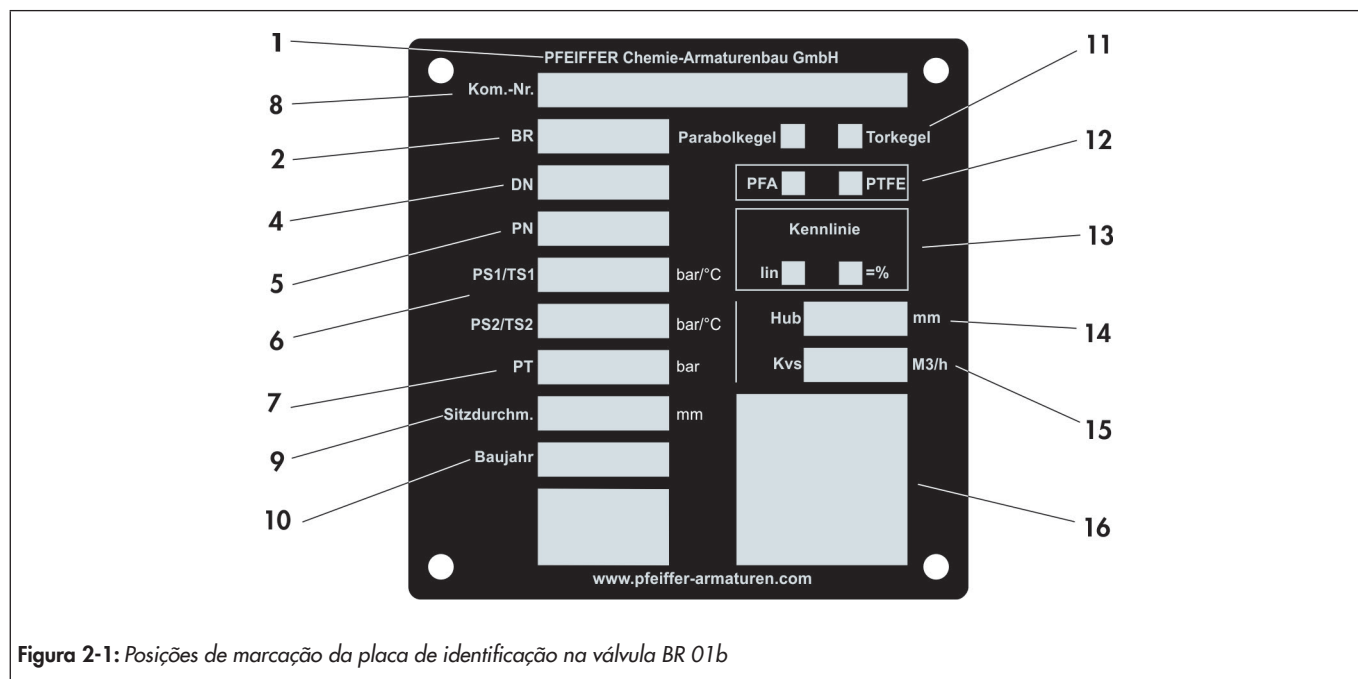


Figura 2-1: Posições de marcação da placa de identificação na válvula BR 01b

2.1.2 Placa de identificação do atuador

Ver documentação do respetivo atuador.

2.2 Marcação dos materiais

As válvulas estão identificadas no corpo com a especificação do material ver Tabela 2-1.

Para mais informações, contactar a PFEIFFER.

3 Conceção e princípio de funcionamento

Função e princípio de funcionamento

O fluxo passa através da válvula contra a direção de fecho do obturador.

A posição do obturador determina a secção transversal do fluxo entre o obturador (4) e a sede (3), ver Figura 3-1 e Figura 3-3.

O obturador está ligado à haste do atuador através do fuso (12).

O fole de PTFE (5) assegura a vedação entre o corpo da válvula (1) e o fuso (12).

O empanque de anel em V de PTFE (15) é utilizado para vedação adicional do fuso.

Em conjunto com a ligação de teste (13), permite o controlo do fole (5), p. ex., através da ligação de um tubo de aspiração ou de gás de proteção.

A fácil permutabilidade do obturador (4) é assegurada por uma ligação macho/fêmea com o fole de PTFE sob a forma de um cordão de PTFE (6).

A sede de PTFE (3) está enroscada no corpo da válvula (1) com uma rosca adequada para plástico.

! NOTA

Danos na válvula devido a cavitação!

A cavitação pode danificar a válvula.

⇒ *A PFEIFFER recomenda a utilização de um obturador guiado em caso de início de cavitação, pressões diferenciais superiores a 3 bar e uma relação de pressão diferencial de $p_2 < \Delta p$!*

⇒ *Recomenda-se igualmente a utilização de acessórios de cerâmica ou de metais especiais resistentes.*

As válvulas com revestimento só são adequadas para o funcionamento por cavitação sob certas condições. Contactar a PFEIFFER em caso de dúvidas.

Posições de segurança

Dependendo da forma como o atuador pneumático está instalado, a válvula tem duas posições de segurança que se tornam efetivas quando a pressão é aliviada e quando a energia auxiliar falha:

- **Válvula com atuador de "fecho por mola" [STAF]:**
Se a energia auxiliar falhar, a válvula é fechada. A válvula abre-se contra a força das molas à medida que a pressão de sinal aumenta.
- **Válvula com atuador de "abertura por mola" [STEF]:**
Se a energia auxiliar falhar, a válvula é aberta. A válvula fecha-se contra a força das molas à medida que a pressão de sinal aumenta.

Alteração da posição de segurança

A posição de segurança do atuador pode ser invertida, se necessário, ver o manual de montagem e utilização do respetivo atuador pneumático.

Elementos de controlo e funções

Válvula BR 01b disponível opcionalmente nas seguintes versões:

- Com atuador pneumático SAMSON.
- Com atuador manual SAMSON.
- Com atuadores de outros fabricantes.

3.1 Variantes

- Revestimento com compostos especiais, p. ex. PFA condutor.
- Flange ranhurado
- Selecionar a válvula BR 01a para requisitos especiais.

3.2 Equipamento adicional

Filtro

A PFEIFFER recomenda a instalação de um filtro a montante do corpo da válvula. Um filtro impede que os sólidos presentes no fluido danifiquem a válvula.

Bypass e válvula de corte

A PFEIFFER recomenda a instalação de uma válvula de corte a montante do filtro e a jusante da válvula e a criação de um bypass. Um bypass significa que todo o sistema não tem de ser desligado para trabalhos de manutenção e reparação na válvula.

Isolamento

As válvulas podem ser isoladas para reduzir a passagem de energia térmica.

Se necessário, seguir as instruções do capítulo "5 Montagem".

Ligação de teste

Na versão com vedação por fole, pode ser utilizada uma ligação de teste (p. ex., G¹/₄") no flange superior para verificar a estanquidade do fole.

Proteção da pega

Para condições de utilização em que é necessário um maior nível de segurança (p. ex. se a válvula estiver livremente acessível a pessoal especializado não treinado), a PFEIFFER oferece uma grelha de proteção para eliminar o risco de esmagamento por peças móveis (haste do atuador e fuso).

A avaliação de risco do sistema pelo operador fornece informações sobre se a instalação deste dispositivo de proteção é necessária para o funcionamento seguro da válvula no sistema.

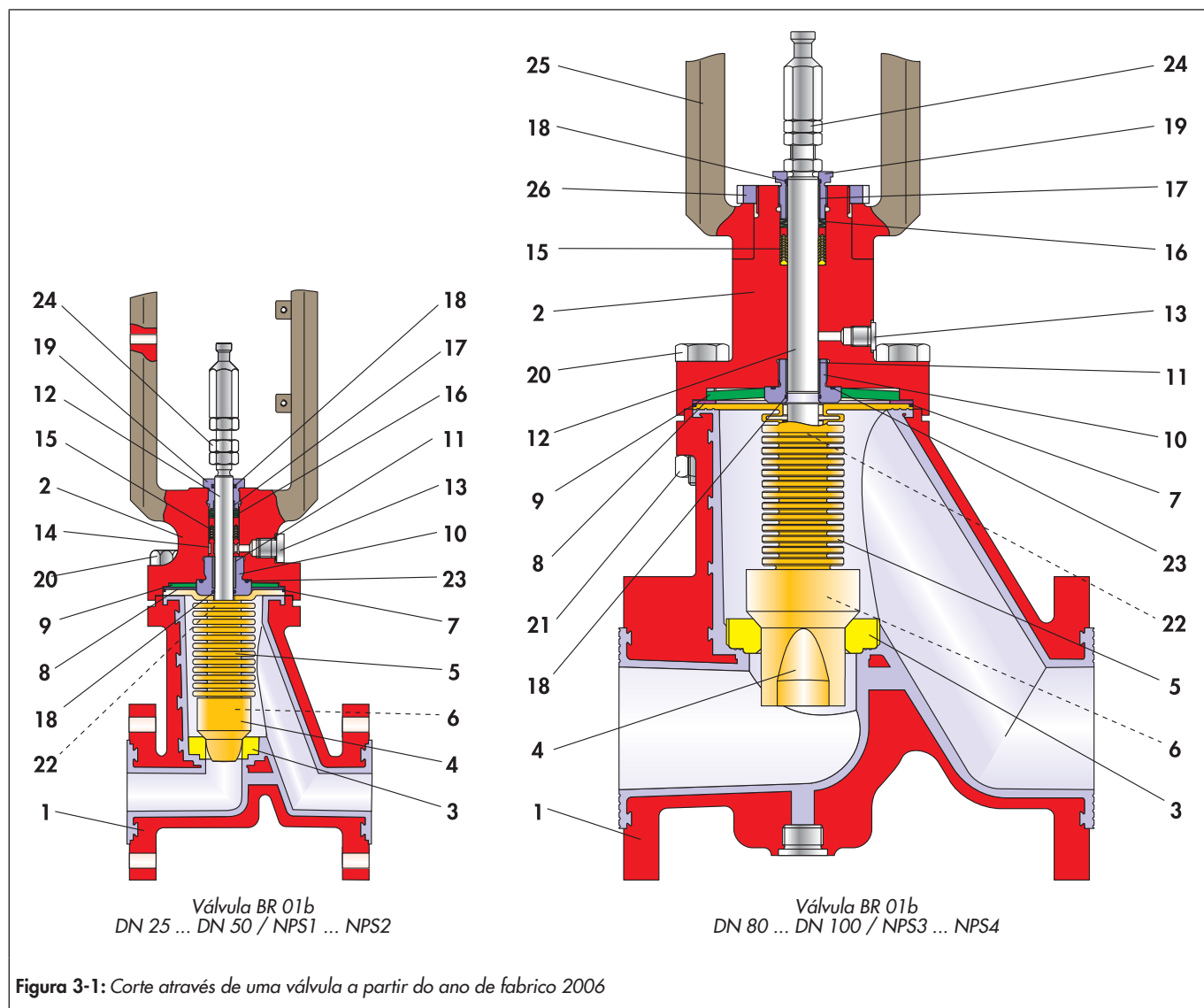


Tabela 3-1: Lista de peças

Pos.	Designação
1	Corpo da válvula
2	Flange da tampa
3	Sede
4	Obturador
5	Fole
6	Cordão
7	O-Ring
8	Disco de pressão
9	Anilha de mola
10	Casquilho roscado
11	Casquilho
12	Fuso
13	Bujão roscado

Pos.	Designação
14	Rolo distanciador
15	Empanque de anel em V
16	Jogo de anilhas de mola
17	Casquilho
18	O-Ring
19	Caixa de empanque
20	Parafuso
21	Porca
22	Anel de retenção
23	O-Ring
24	Porca
25	Arcada
26	Porca ranhurada

3.3 Acessórios

Os seguintes acessórios estão disponíveis para os atuadores, individualmente ou em combinação:

- Posicionador
- Interruptor de fim de curso
- Válvulas solenoides
- Estações de fornecimento de ar
- Blocos de montagem de manómetro
- Amplificador de ar

A pedido, estão disponíveis outros acessórios de acordo com as especificações.

3.4 Dados técnicos

As placas de identificação da válvula e do atuador fornecem informação sobre a versão da válvula, ver capítulo "2 Marcações no aparelho".

i Informação

Informações detalhadas estão disponíveis na folha de dados ► TB 01b.

3.5 Montagem da válvula

A versão atual das válvulas BR 01b a partir do ano de fabrico 2006 tem diferenças construtivas em relação à versão até ao ano de fabrico 2006 na área da vedação do fuso, pelo que não podem ser incluídas num manual de montagem.

- O capítulo 3.5.1 descreve a montagem da válvula atual a partir do ano de fabrico 2006.
- O capítulo 3.5.2 descreve a montagem da válvula atual a partir de DN 80 / NPS3 até ao ano de fabrico 2006.

Preparação da montagem

Para montar a válvula, todas as peças devem ser preparadas, ou seja, as peças devem ser cuidadosamente limpas e colocadas numa superfície macia (tapete de borracha ou semelhante). É de notar que as peças de plástico são quase sempre macias e muito sensíveis e que as superfícies de vedação, em particular, não podem ser danificadas.

! NOTA

Danos na válvula devido à soldadura a frio dos parafusos nos corpos!

A PFEIFFER recomenda uma massa lubrificante de alto desempenho (p. ex., Gleitmo 805, Fuchs) para evitar a soldadura a frio dos parafusos nos corpos.

- ⇒ Não utilizar este fluido em válvulas para utilização com oxigénio. Deve ser selecionado um lubrificante adequado para válvulas sem massa lubrificante, especialmente quando utilizadas em oxigénio.

i Informação

As posições e disposições das peças individuais indicadas nos desenhos devem ser respeitadas durante a montagem.

3.5.1 Montagem da válvula a partir do ano de fabrico 2006

3.5.1.1 Montagem do corpo da válvula

- ⇒ Fixar o corpo da válvula (1) com o flange num torno de modo a que a área de apoio da sede seja facilmente acessível.
- ⇒ Enroscar a sede de PTFE (3) na rosca do corpo (1) com uma ferramenta especial adequada. Para os valores de aperto da sede, ver tabela 15-2 no capítulo "15.1.1 Binários de aperto".

! NOTA

Danos na válvula devido a montagem inadequada

As roscas na sede e na válvula são sensíveis e podem ser danificadas

- ⇒ Ao enroscar, não inclinar a sede e não danificar a rosca.

- ⇒ Retificar o diâmetro interior da sede à medida.

3.5.1.2 Montagem do fuso

- ⇒ Empurra o anel de retenção (22) do lado curto da rosca para a ranhura do fuso (12).

! NOTA

Danos nas peças da vedação do fuso em contacto com o fluido devido a massa lubrificante inadequada.

- ⇒ Utilize apenas massa lubrificante isenta de água (p. ex., hidrocarboneto halogenado) ao instalar o fuso, o fole, o obturador e todas as outras peças da vedação do fuso que entram em contacto com o fluido.

- ⇒ Lubrificar o fuso (12) na rosca inferior.

- ⇒ Enroscar o fole (5), pré-montado com o disco de calço e o casquilho Ensat, na rosca lubrificada do fuso (12).

💡 Sugestão

Devido às propriedades de deslizamento do PTFE, o papel de esmeril provou ser uma boa proteção antiderrapante ao enroscar o fole.

i Informação

Para ser mais fácil puxar o veio cónico, fazer um pequeno entalhe no fole para a saída de ar.

- ⇒ Empurrar o obturador (4) para o fole (5).

Conceção e princípio de funcionamento

⇒ Proteger a ligação entre o obturador e o fole com um cordão de PTFE (6) empurrado o máximo possível. Cortar o excesso de cordão à face com uma lâmina afiada.

3.5.1.3 Montagem do flange da tampa

- ⇒ Introduzir o rolo distanciador (14), os anéis em V e o anel terminal do empanque de anel em V (15), um após o outro. Disposição do empanque de anel em V, ver Figura 3-1.
- ⇒ Introduzir o jogo de anilhas de mola (16) no orifício previsto. Disposição das anilhas de mola, ver Figura 3-1.
- ⇒ Introduzir o O-ring (18) na ranhura interior da caixa de empanque (19).
- ⇒ Pressionar o casquilho superior (17) na parte inferior da caixa de empanque (19).
- ⇒ Lubrificar a caixa de empanque (19) na rosca.
- ⇒ Enroscar a caixa de empanque (19) na rosca superior do flange da tampa (2), de modo a que o entalhe inferior exterior da caixa de empanque ainda esteja visível.

i Informação

Não enroscar a caixa de empanque (19) no flange da tampa até ao batente.

- ⇒ Fixar o flange da tampa (2) na arcada num torno, de modo a que a abertura do flange fique virada para cima.

i Informação

Para DN 80 e DN 100, montar a arcada (25) num passo de montagem posterior.

- ⇒ Para DN 80 e DN 100, fixar o flange da tampa para posterior montagem num torno com a guia do fuso virada para baixo, de modo a que a abertura do flange fique virada para cima.

! NOTA

Danos no flange da tampa devido a um manuseamento incorreto!

- ⇒ *Não danificar o flange da tampa, especialmente a rosca na extremidade do veio.*

- ⇒ Pressionar o casquilho inferior (11) na parte superior do casquilho roscado (10).
- ⇒ Introduzir o O-ring (18) na ranhura interior e o O-ring (23) na ranhura do colar do casquilho roscado (10).
- ⇒ Lubrificar o casquilho roscado (10) na rosca.
- ⇒ Enroscar o casquilho roscado no flange da tampa (2) até ao batente.

! NOTA

Danos no casquilho roscado devido a montagem inadequada!

- ⇒ *Não inclinar o casquilho roscado ao enroscar no flange da tampa.*

⇒ Apenas para DN 80 e DN 100, fazer deslizar a arcada (25) sobre o flange da tampa e fixar com a porca ranhurada (26).

3.5.1.4 Montagem final do flange da tampa

- ⇒ Introduzir a anilha de mola (9), o disco de pressão (8) e o O-ring (7) no flange da tampa (2). Consultar a disposição dos componentes no desenho Figura 3-1.
- ⇒ Introduzir o fuso pré-montado no flange da tampa (2), ver capítulo 3.5.1.2.
- ⇒ Pressionar o flange do fole (5) no recesso roscado do flange da tampa (2).
- ⇒ Enroscar o bujão roscado (13).

3.5.1.5 Montagem final da válvula (caixa de empanque na versão standard)

- ⇒ Fixar o corpo da válvula pré-montado (ver capítulo 3.5.1.1) num torno com a abertura da tampa virada para cima.
- ⇒ Colocar cuidadosamente o flange da tampa pré-montado (ver capítulo 3.5.1.4) no corpo da válvula.
- ⇒ Introduzir os parafusos (20) e ajustar com as porcas (21). Apertar os parafusos de forma uniforme e alternada.

! NOTA

Danos no obturador devido a inclinação!

- ⇒ *Antes de apertar a união roscada, puxar o fuso para cima até ao batente.*

Danos na válvula devido a binários de aperto errados!

- ⇒ *Para o binário permitido durante a montagem e para apertar a ligação do flange da tampa, ver tabela 15-1 no capítulo "15.1.1 Binários de aperto".*

- ⇒ Depois do ajuste da válvula, apertar bem a caixa de empanque (19).

- ⇒ Enroscar as contraporcas (24) no fuso. Ajuste das porcas, ver capítulo "5.3.1 Ajuste do curso para o atuador SAMSON fornecido separadamente".

3.5.1.6 Montagem final da válvula (versão com caixa de empanque de segurança ajustável opcional)

- ⇒ A montagem final da válvula é efetuada conforme descrito no capítulo 3.5.1.5.
- ⇒ Não apertar a caixa de empanque (19), mas desaparafusá-la e retirá-la da válvula acabada.
- ⇒ Limpar a caixa de empanque desmontada até ficar isenta de gordura.
- ⇒ Aplicar Loctite 668 na rosca da caixa de empanque (19).
- ⇒ Enroscar a caixa de empanque no flange da tampa.

i **Informação**

Não apertar muito a caixa de empanque, a distância entre o collar da caixa de empanque e o flange da tampa deve ser de 3 mm!

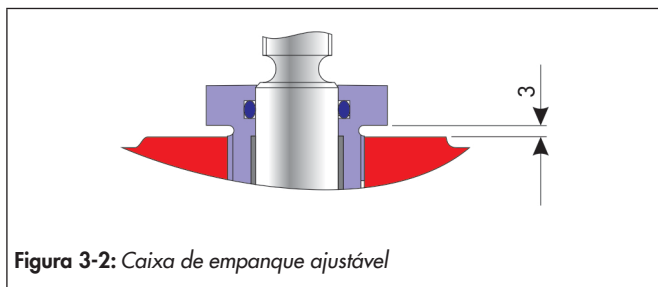


Figura 3-2: Caixa de empanque ajustável

⇒ Selar a caixa de empanque com um ponto de tinta vermelha.

3.5.2 Montagem da válvula atual a partir de DN 80 / NPS3 até ao ano de fabrico 2006

i **Informação**

A montagem das válvulas até DN 50 / NPS2 até ao ano de fabrico de 2006 é idêntica à das válvulas a partir do ano de fabrico de 2006, ver capítulo 3.5.1

3.5.2.1 Montagem do corpo da válvula

- ⇒ Fixar o corpo da válvula (1) com o flange num torno de modo a que a área de apoio da sede seja facilmente acessível.
- ⇒ Enroscar a sede de PTFE (3) na rosca do corpo (1) com uma ferramenta especial adequada. Para os valores de aperto da sede, ver tabela 15-2 no capítulo "15.1.1 Binários de aperto".

! **NOTA**

Danos na válvula devido a montagem inadequada

As roscas na sede e na válvula são sensíveis e podem ser danificadas

⇒ Ao enroscar, não inclinar a sede e não danificar a rosca.

⇒ Retificar o diâmetro interior da sede à medida.

3.5.2.2 Montagem do fuso

⇒ Empurra o anel de retenção (22) do lado curto da rosca para a ranhura do fuso (12).

! **NOTA**

Danos nas peças da vedação do fuso em contacto com o fluido devido a massa lubrificante inadequada.

⇒ Utilize apenas massa lubrificante isenta de água (p. ex., hidrocarboneto halogenado) ao instalar o fuso, o fole, o obturador e todas as outras peças da vedação do fuso que entram em contacto com o fluido.

⇒ Lubrificar o fuso (12) na rosca inferior.

⇒ Enroscar o fole (5), pré-montado com o disco de calço e o casquilho Ensaf, na rosca lubrificada do fuso (12).

💡 **Sugestão**

Devido às propriedades de deslizamento do PTFE, o papel de esmeril provou ser uma boa proteção antiderrapante ao enroscar o fole.

i **Informação**

Para ser mais fácil puxar o veio cónico, fazer um pequeno entalhe no fole para a saída de ar.

⇒ Empurrar o obturador (4) para o fole (5).

⇒ Proteger a ligação entre o obturador e o fole com um cordão de PTFE (6) empurrado o máximo possível. Cortar o excesso de cordão à face com uma lâmina afiada.

3.5.2.3 Montagem do flange da tampa

⇒ Fixar o flange da tampa (2) num torno com a guia do fuso virada para baixo.

! **NOTA**

Danos no flange da tampa devido a um manuseamento incorreto!

⇒ Não danificar o flange da tampa, especialmente a rosca na extremidade do veio.

⇒ Aplicar Loctite nos casquilhos Glycodur (27 e 28).

⇒ Introduzir o casquilho Glycodur (27) na guia do fuso até ao batente com um mandril adequado.

⇒ Pressionar o casquilho do colar Glycodur (28) até ao batente.

⇒ Para a montagem posterior, colocar o flange da tampa (2) com o lado do flange sobre uma superfície limpa, posicionada à altura de trabalho, de modo a que a abertura superior fique facilmente acessível.

⇒ Pressionar o empanque de anel em V (15) com a sequência de anel de pressão em V, anéis V de PTFE e anel terminal no orifício previsto. Consultar a disposição do empanque de anel em V no desenho Figura 3-3.

⇒ Introduzir o conjunto de anilhas de mola (16). Consultar a disposição da anilhas de mola no desenho Figura 3-3.

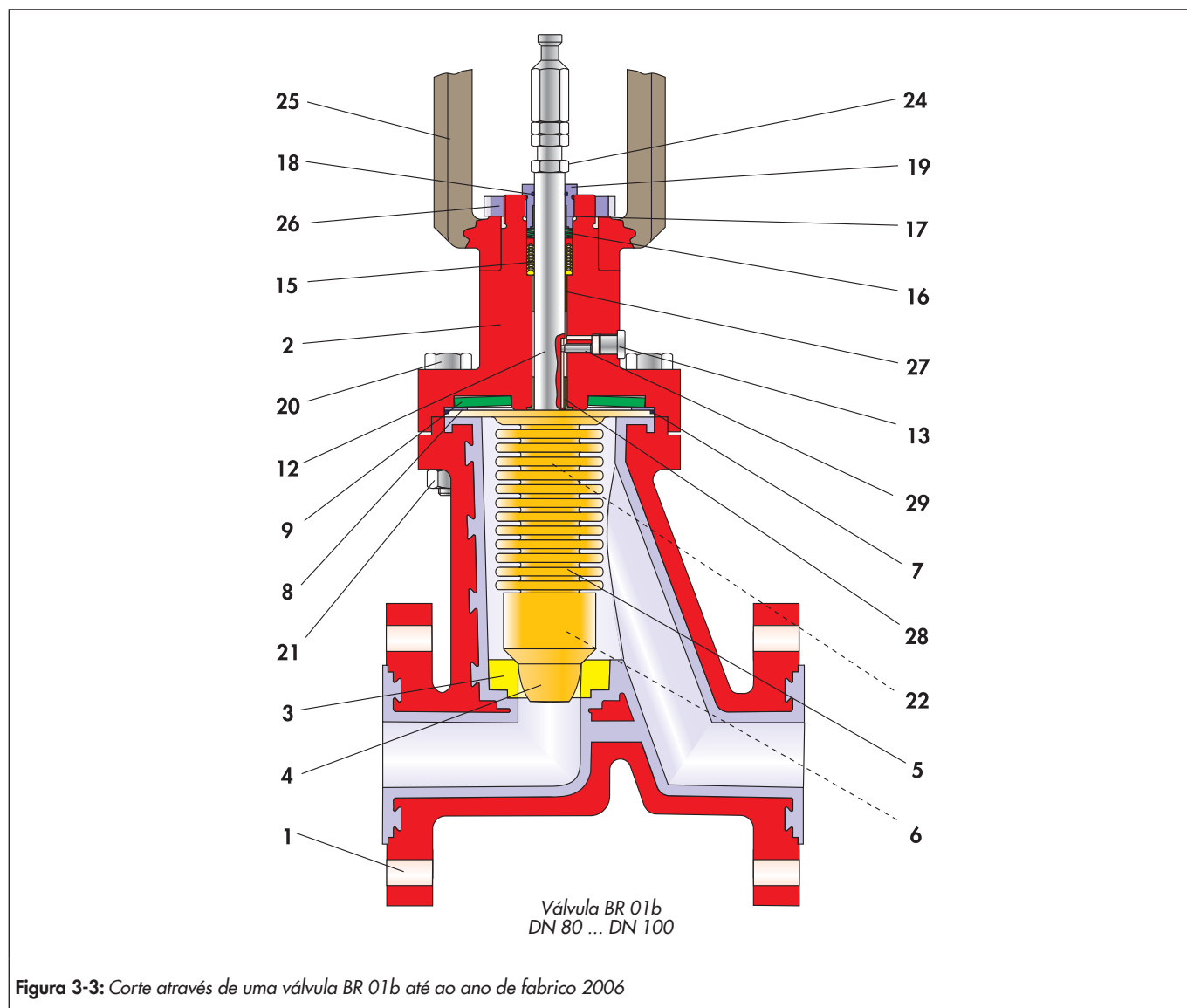


Figura 3-3: Corte através de uma válvula BR 01b até ao ano de fabrico 2006

Tabela 3-2: Lista de peças

Pos.	Designação
1	Corpo da válvula
2	Flange da tampa
3	Sede
4	Obturador
5	Fole
6	Cordão
7	O-Ring
8	Disco de pressão
9	Anilha de mola
12	Fuso
13	Bujão roscado
15	Empanque de anel em V
16	Jogo de anilhas de mola

Pos.	Designação
17	Casquilho
18	O-Ring
19	Caixa de empanque
20	Parafuso
21	Porca
22	Anel de retenção
24	Porca
25	Arcada
26	Porca ranhurada
27	Casquilho
28	Casquilho de colar
29	Pino roscado

- ⇒ Introduzir o O-ring (18) na ranhura interior da caixa de empanque (19).
- ⇒ Pressionar o casquilho superior (17) na parte inferior da caixa de empanque (19).
- ⇒ Lubrificar a caixa de empanque (19) na rosca.
- ⇒ Enroscar a caixa de empanque (19) na rosca superior do flange da tampa (2), de modo a que o entalhe inferior exterior da caixa de empanque ainda esteja visível.

i Informação

Não enroscar a caixa de empanque (19) no flange da tampa até ao batente.

- ⇒ Fazer deslizar a arcada (25) sobre o flange da tampa e fixar com a porca ranhurada (26).

3.5.2.4 Montagem final do flange da tampa

- ⇒ Introduzir a anilha de mola (9), o disco de pressão (8) e o O-ring (7) no flange da tampa (2). Consultar a disposição dos componentes no desenho Figura 3-3.
- ⇒ Introduzir a unidade do fuso pré-montada (ver capítulo 3.5.2.2) no flange da tampa (2)
- ⇒ Pressionar o flange do fole (5) no recesso roscado do flange da tampa (2).
- ⇒ Enroscar o pino roscado (29).

i Informação

Ao enroscar o pino roscado (29), ter em atenção a profundidade da ranhura no fuso (12).

- ⇒ Enroscar o bujão roscado (13).

3.5.2.5 Montagem final da válvula (caixa de empanque na versão standard)

- ⇒ Fixar o corpo da válvula pré-montado (ver capítulo 3.5.2.1) num torno com a abertura da tampa virada para cima.
- ⇒ Colocar cuidadosamente o flange da tampa pré-montado (ver capítulo 3.5.2.4) no corpo da válvula.
- ⇒ Introduzir os parafusos (20) e ajustar com as porcas (21). Apertar os parafusos de forma uniforme e alternada.

! NOTA

Danos no obturador devido a inclinação!

- ⇒ Antes de apertar a união roscada, puxar o fuso para cima até ao batente.

Danos na válvula devido a binários de aperto errados!

- ⇒ Para o binário permitido durante a montagem e para apertar a ligação do flange da tampa, ver tabela 15-1 no capítulo "15.1.1 Binários de aperto".

- ⇒ Depois do ajuste da válvula, apertar bem a caixa de empanque (19).
- ⇒ Enroscar as contraporcas (24) no fuso. Ajuste das porcas, ver capítulo "5.3.1 Ajuste do curso para o atuador SAMSON fornecido separadamente".

3.5.2.6 Montagem final da válvula (versão com caixa de empanque de segurança ajustável)

- ⇒ A montagem final da válvula é efetuada conforme descrito no capítulo 3.5.2.
- ⇒ Não apertar a caixa de empanque (19), mas desaparafusá-la e retirá-la da válvula acabada.
- ⇒ Limpar a caixa de empanque desmontada até ficar isenta de gordura.
- ⇒ Aplicar Loctite 668 na rosca da caixa de empanque (19).
- ⇒ Enroscar a caixa de empanque no flange da tampa.

i Informação

Não apertar muito a caixa de empanque, a distância entre o colar da caixa de empanque e o flange da tampa deve ser de 3 mm!

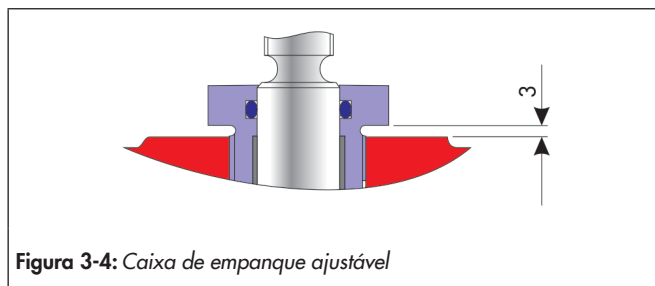


Figura 3-4: Caixa de empanque ajustável

- ⇒ Selar a caixa de empanque com um ponto de tinta vermelha.

4 Envio e transporte interno

Os trabalhos descritos neste capítulo só podem ser executados por pessoal especializado e devidamente qualificado para o efeito.

! NOTA

Danos na válvula devido a transporte e armazenamento incorretos!

⇒ As válvulas com revestimento devem ser manuseadas, transportadas e armazenadas com cuidado.

4.1 Aceitar envio

Efetuar os seguintes passos após a receção da mercadoria:

- ⇒ Verificar o âmbito da entrega. Comparar a mercadoria entregue com a guia de remessa.
- ⇒ Verificar se o envio apresenta danos provocados pelo transporte. Comunicar os danos de transporte à PFEIFFER e à empresa de transporte (ver guia de remessa).

4.2 Desembalar a válvula

! NOTA

Danos no revestimento de plástico!

As superfícies revestidas da válvula devem ser especialmente protegidas antes/durante a instalação.

⇒ Transportar a válvula na sua embalagem original para o local de instalação e só aí a desembalar.

Efetuar os seguintes passos antes de elevar e instalar a válvula:

- ⇒ Desembalar a válvula.
- ⇒ Eliminar corretamente a embalagem.

! NOTA

Danos na válvula devido à entrada de corpos estranhos!

As tampas de proteção na entrada e na saída da válvula impedem que corpos estranhos entrem na válvula e a danifiquem.

Não retirar as tampas de proteção até imediatamente antes da instalação na tubagem.

4.3 Transportar e elevar a válvula

! PERIGO

Perigo devido à queda de cargas suspensas!

Não permanecer sob cargas suspensas.

! AVISO

Tombamento do equipamento de elevação e danos nos dispositivos de elevação de carga devido à ultrapassagem da capacidade de elevação!

- ⇒ Utilizar apenas equipamento de elevação e dispositivos de elevação de carga aprovados com uma capacidade de elevação pelo menos igual ao peso da válvula, incluindo o atuador, se necessário.
- ⇒ Consultar os pesos na respetiva folha de dados.

Risco de ferimentos devido à viragem da válvula!

- ⇒ Observar o centro de gravidade da válvula.
- ⇒ Proteger a válvula contra tombamento e torção.

! NOTA

Danos na válvula devido à fixação incorreta das lingas!

O olhal de elevação soldado nos atuadores SAMSON é usado apenas para montar e desmontar o atuador e para elevar o atuador sem válvula. Este olhal de elevação não se destina a elevar uma válvula completa.

- ⇒ Ao elevar a válvula, assegurar que toda a carga é suportada pelas lingas fixadas ao corpo da válvula.
- ⇒ Não fixar lingas de suporte de carga no atuador, volante ou outros componentes.
- ⇒ Não utilizar os tubos de ar de controlo, os acessórios e outros componentes com uma função de segurança como suspensão nem os danificar.

4.3.1 Transportar

A válvula pode ser transportada utilizando equipamento de elevação, como uma grua ou um empilhador.

- ⇒ Para o transporte, deixar a válvula na palete ou no contentor de transporte.
- ⇒ As válvulas mais pesadas do que aprox. 10 kg devem ser transportadas numa palete (ou num suporte semelhante) (também para o local de instalação). A embalagem deve proteger o revestimento de plástico sensível a riscos da válvula contra danos.
- ⇒ Respeitar as condições de transporte.

Condições de transporte

- ⇒ Proteger a válvula de influências externas, tais como impactos.
- ⇒ Não danificar a proteção anticorrosiva (pintura, revestimento de superfície). Reparar imediatamente qualquer dano.
- ⇒ Proteger a válvula da humidade e da sujidade.

4.3.2 Elevar

Para instalar a válvula na tubagem, as válvulas mais pesadas podem ser elevadas utilizando equipamento de elevação, como uma grua ou um empilhador.

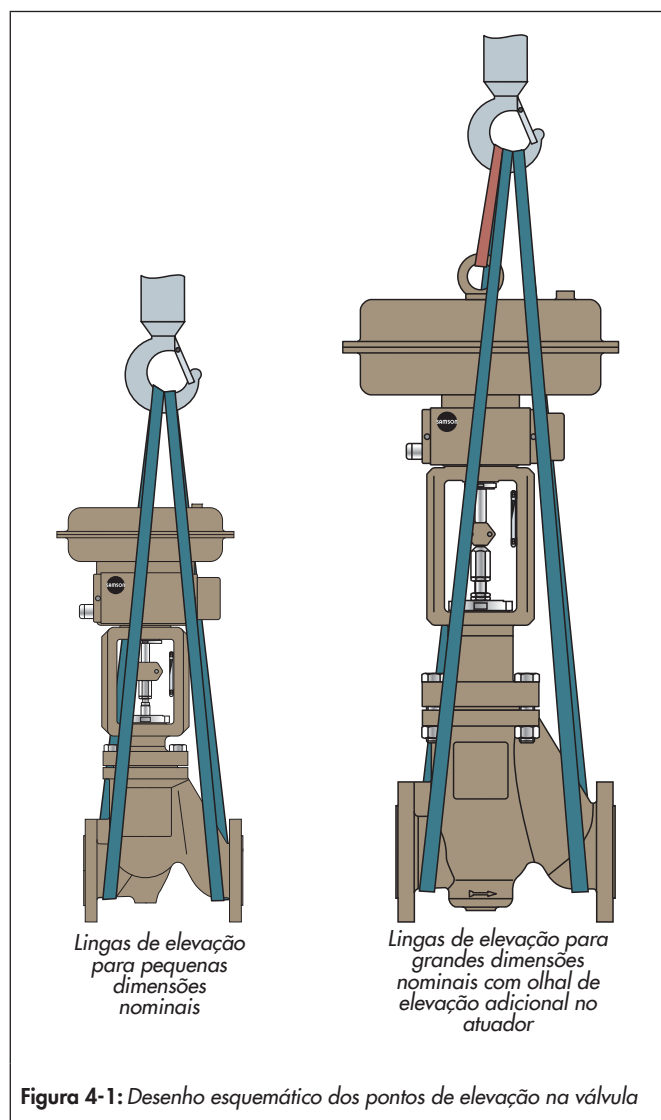


Figura 4-1: Desenho esquemático dos pontos de elevação na válvula

Condições para a elevação

- ⇒ Utilizar um gancho com fecho de segurança como dispositivo de suspensão para que as lingas não possam deslizar do gancho durante a elevação e o transporte, ver Figura 4-1.
- ⇒ Proteger as lingas contra deslizamento e queda.
- ⇒ Fixar as lingas de modo a poderem ser novamente retiradas após a instalação na tubagem.
- ⇒ Evitar a oscilação e a inclinação da válvula.
- ⇒ Em caso de interrupção do trabalho, não deixar a carga suspensa no ar no equipamento de elevação durante longos períodos de tempo.
- ⇒ Elevar a válvula na mesma orientação em que é instalada na tubagem.

- ⇒ Elevar as válvulas sempre no centro de gravidade da carga para evitar uma inclinação descontrolada.
- ⇒ Proteger também as válvulas contra a inclinação lateral.
- ⇒ Para válvulas e atuadores com olhal de elevação, assegurar que a linga adicional entre o olhal de elevação e o dispositivo de suspensão não recebe qualquer carga. Esta linga é utilizada exclusivamente para evitar que a carga tombe durante a elevação. Antes de elevar a válvula, pré-tensionar bem esta linga.

⚠ PERIGO

Perigo devido a elevação e transporte incorretos!

Os pontos de elevação apresentados no desenho esquematizado para as lingas são exemplos para a maioria das variantes de válvulas. No entanto, as condições de elevação e transporte do acessório podem ser alteradas no local.

- ⇒ O operador deve certificar-se de que a válvula é elevada e transportada em segurança.

Elevar a válvula

- ⇒ Fixar uma linga de elevação a cada um dos flanges do corpo e ao dispositivo de suspensão (p. ex., gancho) da grua ou empilhador, ver Figura 4-1.
- Ter em atenção a segurança, a capacidade de carga e o comprimento das lingas
- ⇒ Para atuador com olhal de elevação: Fixar uma outra linga de elevação ao olhal de elevação do atuador e ao dispositivo de suspensão.
- ⇒ Elevar cuidadosamente a válvula. Verificar se os dispositivos de elevação de carga aguentam.
- ⇒ Mover a válvula para o local de instalação a uma velocidade constante.
- ⇒ Instalar a válvula na tubagem, ver capítulo 5.4.
- ⇒ Após a instalação na tubagem: verificar se os flanges estão bem aparafusados e se a válvula está presa na tubagem.
- ⇒ Retirar as lingas.

4.4 Armazenar a válvula

! NOTA

Danos na válvula devido a armazenamento incorreto!

- ⇒ Respeitar as condições de armazenamento.
- ⇒ Evitar o armazenamento prolongado.
- ⇒ Consultar a PFEIFFER no caso de condições de armazenamento diferentes e de períodos de armazenamento mais longos.

i Informação

A PFEIFFER recomenda o controlo regular da válvula e das condições de armazenamento durante períodos de armazenamento mais longos.

- ⇒ Em caso de armazenamento antes da instalação, a válvula deve geralmente ser armazenada num espaço fechado e protegida de influências nocivas, tais como impacto, sujidade ou humidade. A PFEIFFER recomenda uma temperatura ambiente de $25^{\circ}\text{C} \pm 15^{\circ}\text{C}$.
- ⇒ Em particular, o atuador e as extremidades da válvula para a ligação da tubagem não devem ser danificados por influências mecânicas ou outras.
- ⇒ Evitar a condensação em divisões húmidas. Utilizar secante ou aquecimento, se necessário.
- ⇒ A válvula deve ser armazenada na sua embalagem de proteção e/ou com as tampas de proteção nas extremidades de ligação.
A embalagem deve proteger o revestimento de plástico sensível a riscos da válvula contra danos.
- ⇒ As válvulas mais pesadas do que aprox. 10 kg devem ser armazenadas numa palete (ou num suporte semelhante).
- ⇒ Regra geral, as válvulas são fornecidas na posição de segurança. Devem ser armazenadas tal como foram entregues. O dispositivo de atuação não pode ser acionado.
- ⇒ Não colocar objetos sobre a válvula.
- ⇒ Não empilhar válvulas.

5 Montagem

Os trabalhos descritos neste capítulo só podem ser executados por pessoal especializado e devidamente qualificado para o efeito.

As instruções seguintes também se aplicam às válvulas. Para o transporte para o local de instalação, consultar também o capítulo "4.3 Transportar e elevar a válvula".

5.1 Condições de instalação

Nível do operador

O nível do operador da válvula é a vista frontal de todos os elementos de funcionamento da válvula, incluindo os acessórios, na perspectiva do pessoal de operação.

O operador da instalação deve certificar-se de que o pessoal de operação pode efetuar todos os trabalhos necessários de forma segura e facilmente acessível a partir do nível do operador, depois de o dispositivo ter sido instalado.

Passagem da tubagem

As diretrizes aplicáveis no local aplicam-se à instalação de válvulas numa tubagem.

Instalar a válvula com baixa vibração e sem tensões mecânicas. Respeitar as secções "Posição de instalação" e "Apoio e suspensão" deste capítulo.

Instalar a válvula de modo a que haja espaço suficiente para substituir o atuador e a válvula e para trabalhos de manutenção.

Posição de instalação

A válvula pode ser instalada em qualquer posição. No entanto, a PFEIFFER recomenda geralmente a instalação da válvula de modo a que o atuador aponte verticalmente para cima.

Para as versões seguintes, a válvula deve ser instalada com o atuador virado para cima:

- Dimensões nominais a partir de DN 100 / NPS4
 - Válvulas com parte isolante para baixas temperaturas inferiores a -10°C.
- ⇒ Consultar a PFEIFFER no caso de divergências desta posição de instalação.

Apoio e suspensão

O fabricante da instalação é o responsável pela seleção e implementação de um apoio ou suspensão adequados para a válvula e tubagem instaladas.

Ventilação

As aberturas de ventilação são aparafusadas nas ligações de ar de exaustão dos dispositivos pneumáticos e eletropneumáticos para garantir que qualquer ar de exaustão produzido possa ser libertado para o exterior (proteção contra sobrepressão no aparelho). Além disso, as aberturas de ventilação permitem a aspiração de ar (proteção contra subpressão no aparelho).

⇒ Guiar a ventilação para o lado afastado do nível do operador.

⇒ Ao ligar os acessórios, assegurar que estes podem ser acedidos facilmente e em segurança a partir do nível do operador.

5.2 Preparar a montagem

As válvulas com revestimento devem ser manuseadas, transportadas e armazenadas com especial cuidado, ver capítulo "4 Envio e transporte interno".

Efetuar os seguintes passos após a receção da mercadoria:

- ⇒ Verificar o âmbito da entrega. Comparar a mercadoria entregue com a guia de remessa.
- ⇒ Verificar se o envio apresenta danos provocados pelo transporte. Comunicar os danos de transporte à PFEIFFER e à empresa de transporte (ver guia de remessa).

Assegurar as seguintes condições antes da montagem:

- A válvula está limpa.
- Os dados da válvula na placa de identificação (tipo, dimensão nominal, material, pressão nominal e gama de temperaturas) correspondem às condições do sistema (dimensão nominal e pressão nominal da tubagem, temperatura do fluido, etc.). Para mais informações sobre a placa de identificação, ver o capítulo "2 Marcações no aparelho".
- O equipamento adicional desejado ou necessário, ver capítulo "3.2 Equipamento adicional", está instalado ou preparado na medida do necessário antes da instalação da válvula.

5.3 Montar a válvula e o atuador

As válvulas PFEIFFER são fornecidas operacionais. Em casos individuais, o atuador e a válvula são fornecidos separadamente e devem ser montados. As atividades necessárias para a instalação e antes da colocação em funcionamento da válvula estão listadas abaixo.

AVISO

Perigo e danos devido à montagem posterior de uma unidade de acionamento!

A montagem posterior de uma unidade de acionamento pode ser perigosa para o utilizador e causar danos no sistema de tubagem.

⇒ O binário de curso, o curso e a regulação dos batentes "ABERTO" e "FECHADO" devem estar adaptados à válvula.

Perigo e danos devido à utilização de um atuador elétrico!

⇒ Deve ser assegurado que a válvula na posição "FECHADA" é desligada pelo sinal do interruptor de binário.

⇒ Na posição "ABERTA", a válvula deve ser desligada com o sinal do interruptor de limite.

⇒ Para mais informações, consultar o manual de instruções do atuador elétrico.

AVISO

Perigo e danos devido a cargas externas elevadas numa unidade de acionamento!

Os atuadores não são "escadas".

⇒ Os atuadores não devem ser sujeitos a cargas externas, pois tal pode danificar ou destruir a válvula.

Perigo e danos devido a unidades de acionamento com peso elevado!

Os atuadores cujo peso é superior ao peso da válvula podem representar um perigo para o utilizador e causar danos no sistema de tubagem.

⇒ Estes atuadores devem ser suportados se causarem esforço de flexão na válvula devido ao seu tamanho e/ou situação de instalação.

NOTA

Danos na válvula devido a ajuste do curso incorreto!

Se um atuador SAMSON for instalado posteriormente, é necessário efetuar um pré-ajuste do curso:

⇒ Para detalhes sobre o ajuste do curso, ver capítulo "5.3.1 Ajuste do curso para o atuador SAMSON fornecido separadamente".

O dispositivo de acionamento está ajustado para os dados operacionais especificados na encomenda:

⇒ O utilizador é responsável pelo ajuste dos batentes finais "ABERTO" e "FECHADO".

5.3.1 Ajuste do curso para atuador SAMSON fornecido separadamente

Se a válvula e o atuador SAMSON forem fornecidos separadamente, a dimensão "H" do rebordo superior da porca de acoplamento até ao rebordo superior da arcada é definida de acordo com a tabela e é verificada durante a montagem.

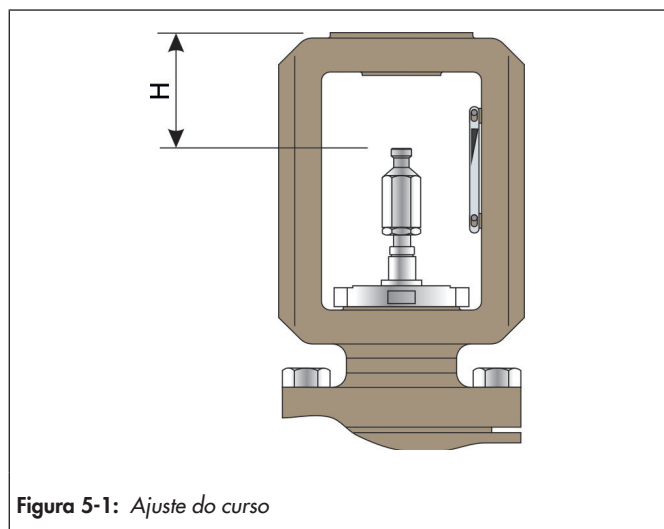


Figura 5-1: Ajuste do curso

Tabela 5-1: Ajuste do curso ao instalar atuadores SAMSON (válvula fechada)

Atuador SAMSON	H _{Nominal} STAF	H _{máx.} STAF	H _{máx.} STEF
175v2	75	78	78
240	75	78	78
350	75	78	85
700	90	95	104
750v2	90	93	98
1400	165	169	185

Tabela 5-2: Combinações preferidas da válvula BR 01b com atuadores SAMSON tipo 3277 e 3271

Dimensão nominal	DN	15	25	40	50	80	100	150
	NPS	1/2	1	1 1/2	2	3	4	6
Atuador SAMSON	175v2 cm ²		•	•	•			
	240 cm ²		•	•	•			
	350 cm ²		•	•	•			
	700 cm ²					•	•	•
	750v2 cm ²					•	•	•
	1400 cm ²						•	•

5.3.2 Limitação do curso

5.3.2.1 Limitação do curso com o princípio de funcionamento "haste do atuador estende - STAF"

A limitação mecânica do curso para o princípio de funcionamento "abertura pneumática" é ajustada de fábrica pelo anel de retenção (22), montado no interior do fuso (12).

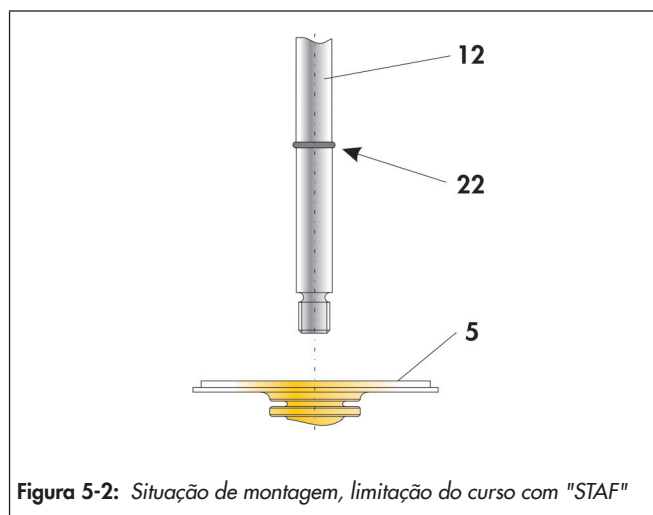


Figura 5-2: Situação de montagem, limitação do curso com "STAF"

5.3.2.2 Limitação do curso com o princípio de funcionamento "haste do atuador re-trai - STEF"

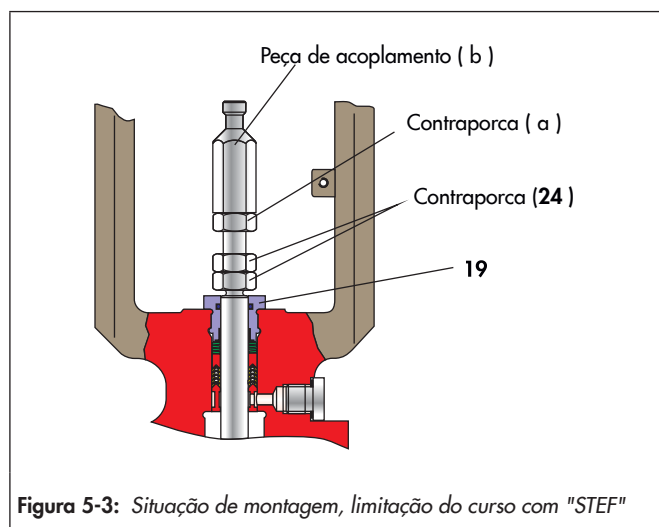


Figura 5-3: Situação de montagem, limitação do curso com "STEF"

A limitação mecânica do curso para o princípio de funcionamento "fecho pneumático" é conseguida por duas contraporcas (24), que são montadas no fuso (12) a partir do exterior.

As porcas (24) são fixadas a uma distância de segurança de cerca de 2 mm da caixa de empanque superior (19).

Curso teórico (atuador SAMSON) 15 +0,5 a 1 mm

5.3.2.3 Limitação do curso dos atuadores

Em alguns casos, deve ser aplicada uma limitação de curso aos atuadores. Os detalhes sobre a limitação do curso podem ser encontrados na respetiva documentação do atuador.

Para atuadores SAMSON:

- Atuador pneumático tipo 3271, superfície do atuador: 1400-60 cm², ver manual de montagem e utilização ► EB 8310-3, capítulo "6.2 Ajustar a limitação do curso".
- Atuadores pneumáticos tipo 3271 e tipo 3277, superfície do atuador: 355v2 cm², ver manual de montagem e utilização ► EB 8310-4, capítulo "6.2 Limitação do curso".
- Atuadores pneumáticos tipo 3271 e tipo 3277, superfícies do atuador: 175v2, 350v2 e 750v2 cm², ver manual de montagem e utilização ► EB 8310-5, capítulo "6.2 Limitação do curso".
- Atuadores pneumáticos tipo 3271 e tipo 3277, superfícies do atuador: 240, 350 e 700 cm², ver manual de montagem e utilização ► EB 8310-6, capítulo "6.2 Limitação do curso".
- Atuador pneumático tipo 3271, superfície do atuador: 2800 cm², ver manual de montagem e utilização ► EB 8310-7, capítulo "6.1.3 Adaptar a área do curso".

Os detalhes sobre outros atuadores podem também ser consultados na respetiva documentação do atuador.

As dimensões indicadas na Tabela 5-3 permitem obter uma pré-tensão suficiente para realizar a estanquidade entre a sede e o obturador.

Tabela 5-3: Cursos reais

Curso 15 mm	curso real 16 a 17 mm
Curso 30 mm	curso real 31 a 32 mm

5.4 Instalar a válvula na tubagem

5.4.1 Generalidades

! NOTA

Danos nas superfícies revestidas da válvula devido a transporte e instalação incorretos!

As superfícies revestidas podem ser danificadas antes e durante a instalação e devem ser especialmente protegidas.

- ⇒ Transportar a válvula na sua embalagem original para o local de instalação e só aí a desembalar.
- ⇒ Manusear a válvula com cuidado e seguir as instruções para a ligação do flange.

Danos nas superfícies de vedação revestidas a plástico do corpo devido a montagem incorreta!

- ⇒ Recomenda-se a utilização de vedantes do flange em PTFE.
- ⇒ Os contraflanges devem ter superfícies de vedação lisas.
- ⇒ Outras formas de flange devem ser acordadas com a PFEIFFER.

- ⇒ Verificar se a válvula e o atuador apresentam danos de transporte. As válvulas ou atuadores danificados não podem ser instalados.
- ⇒ Apenas as válvulas de comando manual devem ser testadas quanto à sua função no início da instalação: A válvula deve fechar e abrir corretamente. As anomalias detetadas devem ser corrigidas antes da colocação em funcionamento. Ver também o capítulo "8 Falhas".

! PERIGO

Perigo devido à ultrapassagem dos limites de aplicação permitidos!

A ultrapassagem dos limites de aplicação pode ser perigosa para o utilizador e causar danos no sistema de tubagem.

- ⇒ Nenhuma válvula pode ser instalada se a gama de pressão/ temperatura autorizada não for suficiente para as condições de funcionamento.
- ⇒ Os limites de aplicação máximos permitidos estão marcados na válvula, ver capítulo "2 Marcações no aparelho".
- ⇒ A gama permitida está definida no capítulo "1 Instruções de segurança e medidas de proteção".

- ⇒ Assegurar que apenas são instaladas válvulas cuja classe de pressão, tipo de ligação (caudal), tipo de revestimento e dimensões de ligação correspondam às condições de utilização. Ver respetiva marcação da válvula.

- ⇒ As extremidades de ligação da tubagem devem estar alinhadas com as ligações da válvula e ter extremidades plano-paralelas. Os flanges de ligação não paralelos podem danificar o revestimento PFA durante a instalação!
- ⇒ Os dados de ligação da unidade de acionamento devem corresponder aos dados da unidade de controlo. Ver a(s) placa(s) de identificação na unidade de acionamento.
- ⇒ Antes da instalação, a válvula e a tubagem de ligação devem ser cuidadosamente limpas de sujidade, especialmente de corpos estranhos duros.
- ⇒ Em particular, as superfícies de vedação na ligação do flange e os vedantes do flange utilizados devem estar livres de qualquer sujidade durante a instalação.
- ⇒ O corpo está marcado com uma seta. A direção da seta deve corresponder à direção do fluxo na tubagem.

Informação

Em casos especiais, pode ser necessário uma válvula ser estanque contra a direção do fluxo.

Consultar a PFEIFFER quando da instalação para estes casos especiais, uma vez que tal pode resultar em sobretensão do fole, da sede, do obturador, etc.

- ⇒ Ao inserir a válvula (e os vedantes do flange) numa tubagem já instalada, a distância entre as extremidades da tubagem deve ser dimensionada de modo a que todas as superfícies de vedação (e vedantes) permaneçam intactas.

NOTA

Apertar as ligações do flange.

As ligações do flange devem ser apertadas uniforme e alternadamente em, pelo menos, três passos com os binários indicados na tabela 15-3 ou na tabela 15-4 no capítulo "15.1.1 Binários de aperto".

Utilizar chaves dinamométricas para assegurar que estes binários são atingidos, mas não excedidos.

Apertar os parafusos do corpo.

Uma vez que as superfícies de vedação em plástico PFA tendem a deslizar, recomenda-se vivamente que os parafusos do corpo sejam reapertados com os respetivos binários de aperto especificados na tabela 15-1 do capítulo "15.1.1 Binários de aperto" após as válvulas terem sido armazenadas durante um longo período de tempo.

- ⇒ As aberturas de ventilação são aparafusadas nas ligações de ar de exaustão dos dispositivos pneumáticos e eletropneumáticos para garantir que qualquer ar de exaustão produzido possa ser libertado para o exterior (proteção contra sobrepessão no aparelho).

Além disso, as aberturas de ventilação permitem a aspiração de ar (proteção contra subpressão no aparelho).

- ⇒ Guiar a ventilação para o lado afastado do posto de trabalho do pessoal de operação.

- ⇒ Ao instalar os dispositivos periféricos, assegurar que estes podem ser acionados a partir do posto de trabalho do pessoal de operação.

5.4.2 Instalar a válvula

- ⇒ Fechar a válvula na tubagem durante a instalação.
- ⇒ Remover as tampas de proteção das aberturas das válvulas antes da instalação.
- ⇒ Elevar a válvula para o local de instalação utilizando equipamento de elevação adequado, ver capítulo "4.3 Transportar e elevar a válvula". Observar a direção do fluxo da válvula. Uma seta na válvula indica a direção do fluxo.
- ⇒ Assegurar que são utilizados os vedantes do flange corretos.
- ⇒ Aparafusar a tubagem à válvula sem tensão.
- ⇒ Depois de instalar a válvula, abri-la lentamente na tubagem.

NOTA

Danos na válvula devido ao aumento súbito da pressão e à consequente alta velocidade do fluxo!

Abri-la lentamente a válvula na tubagem durante a colocação em funcionamento.

- ⇒ Verificar o funcionamento correto da válvula.

5.5 Verificar a válvula montada

5.5.1 Teste de funcionamento

AVISO

Perigo de ferimentos devido a componentes sob pressão e por fugas do fluido!

– Não desapertar o parafuso da ligação de teste enquanto a válvula estiver pressurizada.

Risco de esmagamento devido ao movimento da haste do atuador e do fuso!

- Não meter a mão na arcada enquanto a energia auxiliar pneumática do atuador estiver efetivamente ligada.
- Antes dos trabalhos na válvula, desligar e bloquear a energia auxiliar pneumática e o sinal de controlo.
- Não obstruir o movimento do fuso e da haste do atuador com objetos que possam ficar presos na arcada.
- Se a haste do atuador e o fuso estiverem bloqueados (p. ex., devido a "gripagem" após um longo período de inatividade), reduzir a energia residual do atuador (tensão da mola) antes de libertar o bloqueio, ver a documentação do respetivo atuador.

Risco de ferimentos devido à saída de ar de exaustão!

Durante o funcionamento, sai ar de exaustão, p. ex., no atuador, durante o controlo ou a abertura e o fecho da válvula.

- ⇒ Usar proteção ocular durante o trabalho nas proximidades da válvula.

- ⇒ Para completar a instalação, deve ser efetuado um teste de funcionamento com os sinais da unidade de controlo:
- A válvula deve fechar e abrir corretamente de acordo com os comandos de controlo. As anomalias detetadas devem ser corrigidas antes da colocação em funcionamento, ver capítulo "8 Falhas".

⚠ AVISO

Perigo devido a comandos de controlo incorretamente executados!

Comandos de controlo incorretamente executados podem causar ferimentos graves ou mesmo a morte e provocar danos no sistema de tubagem.

- ⇒ *Verificar a unidade de acionamento e os comandos de controlo, ver capítulo "8 Falhas"*

5.5.2 Teste de pressão da secção da tubagem

O teste de pressão das válvulas já foi efetuado pela PFEIFFER. Ao testar a pressão de uma secção da tubagem com válvulas instaladas, deve ser observado o seguinte:

- ⇒ Lavar cuidadosamente os sistemas de tubagem recém-instalados para eliminar todos os corpos estranhos.
- ⇒ Assegurar as seguintes condições durante o controlo da pressão:
 - Retrair o obturador para abrir a válvula.
 - Válvula aberta: A pressão de ensaio não deve exceder o valor $1,5 \times PN$ (de acordo com a placa de identificação) ou a pressão de ensaio PT indicada.

Se ocorrer uma fuga numa válvula, consultar o capítulo "8 Falhas".

i Informação

A realização do teste de pressão é da responsabilidade do operador da instalação.

O serviço pós-venda da PFEIFFER apoia-o no planeamento e execução de um teste de pressão personalizado para a sua instalação.

5.5.3 Movimento de elevação

O movimento de elevação da haste do atuador deve ser linear e sem movimentos bruscos.

- ⇒ Abrir e fechar a válvula. Observar o movimento da haste do atuador.
- ⇒ Definir o sinal de controlo máximo e mínimo em sucessão para verificar as posições finais da válvula.
- ⇒ Verificar a indicação na placa de elevação.

5.5.4 Posição de segurança

- ⇒ Fechar a linha de pressão de sinal.
- ⇒ Verificar se a válvula está na posição de segurança pretendida, ver "Posições de segurança" no capítulo "3 Conceção e princípio de funcionamento".

6 Colocação em funcionamento

Os trabalhos descritos neste capítulo só podem ser executados por pessoal especializado e devidamente qualificado para o efeito.

AVISO

Risco de queimaduras devido a componentes e tubagens quentes ou frias!

Durante o funcionamento, os componentes das válvulas e as tubagens podem ficar muito quentes ou muito frios e causar queimaduras por contacto.

- ⇒ Deixar arrefecer ou aquecer os componentes e as tubagens.
- ⇒ Usar vestuário e luvas de proteção.

Perigo de ferimentos devido a componentes sob pressão e por fugas do fluido!

- ⇒ Não desapertar o parafuso da ligação de teste enquanto a válvula estiver pressurizada.

Risco de esmagamento devido ao movimento da haste do atuador e do fuso!

- ⇒ Não meter a mão na arcada enquanto a energia auxiliar pneumática do atuador estiver efetivamente ligada.
- ⇒ Antes dos trabalhos na válvula, desligar e bloquear a energia auxiliar pneumática e o sinal de controlo.
- ⇒ Não obstruir o movimento do fuso e da haste do atuador com objetos que possam ficar presos na arcada.
- ⇒ Se a haste do atuador e o fuso estiverem bloqueados (p. ex., devido a "gripagem" após um longo período de inatividade), reduzir a energia residual do atuador (tensão da mola) antes de libertar o bloqueio, ver a documentação do respetivo atuador.

Risco de ferimentos devido à saída de ar de exaustão!

Durante o funcionamento, sai ar de exaustão, p. ex., no atuador, durante o controlo ou a abertura e o fecho da válvula.

- ⇒ Usar proteção ocular durante o trabalho nas proximidades da válvula

Assegurar as seguintes condições antes da colocação em funcionamento/recolocação em funcionamento:

- A válvula está instalada na tubagem de acordo com os regulamentos, ver capítulo "5 Montagem".
- A estanquidade e a função foram verificadas quanto a falhas com um resultado positivo, ver capítulo "5.5 Verificar a válvula montada".
- Não estão presentes quantidades residuais de água na secção de fluxo da válvula para evitar uma possível reação com o fluido.
- As condições predominantes na parte relevante da instalação correspondem à conceção da válvula, ver utilização prevista no capítulo "1 Instruções de segurança e medidas de proteção".

Colocação em funcionamento/recolocação em funcionamento

- ⇒ As superfícies de vedação de plástico PFA tendem a deslizar. Após a colocação em funcionamento e atingida a temperatura de funcionamento, reapertar todas as ligações do flange entre a tubagem e a válvula com os respetivos binários de aperto, ver tabela 15-3 ou tabela 15-4 no capítulo "15.1.1 Binários de aperto".
- ⇒ Se necessário, reapertar as uniões roscadas das partes do corpo, ver tabela 15-1 e tabela 15-2 no capítulo "15.1.1 Binários de aperto".
- ⇒ Abrir lentamente as válvulas na tubagem. A abertura lenta evita que aumentos súbitos de pressão e as elevadas velocidades de fluxo resultantes danifiquem a válvula.
- ⇒ Verificar o funcionamento correto da válvula.

7 Funcionamento

Assim que as atividades de colocação em funcionamento/recolocação em funcionamento, ver capítulo "6 Colocação em funcionamento", estiverem concluídas, a válvula está pronta a funcionar.

AVISO

Risco de queimaduras devido a componentes e tubagens quentes ou frias!

Durante o funcionamento, os componentes das válvulas e as tubagens podem ficar muito quentes ou muito frios e causar queimaduras por contacto.

- ⇒ *Deixar arrefecer ou aquecer os componentes e as tubagens.*
- ⇒ *Usar vestuário e luvas de proteção.*

Perigo de ferimentos devido a componentes sob pressão e por fugas do fluido!

- ⇒ *Não desapertar o parafuso da ligação de teste enquanto a válvula estiver pressurizada.*

Risco de esmagamento devido ao movimento da haste do atuador e do fuso!

- ⇒ *Não meter a mão na arcada enquanto a energia auxiliar pneumática do atuador estiver efetivamente ligada.*
- ⇒ *Antes dos trabalhos na válvula, desligar e bloquear a energia auxiliar pneumática e o sinal de controlo.*
- ⇒ *Não obstruir o movimento do fuso e da haste do atuador com objetos que possam ficar presos na arcada.*
- ⇒ *Se a haste do atuador e o fuso estiverem bloqueados (p. ex., devido a "gripagem" após um longo período de inatividade), reduzir a energia residual do atuador (tensão da mola) antes de libertar o bloqueio, ver a documentação do respetivo atuador.*

Risco de ferimentos devido à saída de ar de exaustão!

Durante o funcionamento, sai ar de exaustão, p. ex., no atuador, durante o controlo ou a abertura e o fecho da válvula.

- ⇒ *Usar proteção ocular durante o trabalho nas proximidades da válvula.*

Observar os seguintes pontos durante o funcionamento:

- ⇒ *As superfícies de vedação de plástico PFA tendem a deslizar. Após a colocação em funcionamento e atingida a temperatura de funcionamento, reapertar todas as ligações do flange entre a tubagem e a válvula com os respetivos binários de aperto, ver tabela 15-3 ou tabela 15-4 no capítulo "15.1.1 Binários de aperto".*
- ⇒ *Se necessário, reapertar as uniões roscadas das partes do corpo, ver tabela 15-1 e tabela 15-2 no capítulo "15.1.1 Binários de aperto".*
- ⇒ *A unidade válvula/atuador deve ser acionada com os sinais da unidade de controlo.*
 - *As válvulas fornecidas de fábrica com o atuador estão ajustadas com precisão. O utilizador é responsável pelas alterações que fizer.*
 - *As forças manuais normais são suficientes para o acionamento manual ou o acionamento manual de emergência do atuador (se presente); não é permitida a utilização de extensões para aumentar o binário de acionamento.*
 - *As válvulas com fole têm normalmente uma ligação de teste (p. ex., 1/4") entre o fole e a vedação exterior do veio. Dessa forma é possível verificar se o fole não está danificado.*
 - *A pedido do cliente, estas válvulas também podem ser equipadas sem uma ligação de teste.*
- ⇒ *Se ocorrer uma fuga numa válvula, consultar o capítulo "8 Falhas".*

8 Falhas

Para a eliminação de falhas, é imprescindível observar o capítulo "1 Instruções de segurança e medidas de proteção".

8.1 Detetar e eliminar erros

Tipo de falha	Causa possível	Medida
Fuga na ligação à tubagem	A ligação do flange da válvula revestida tem fugas	Apertar os parafusos do flange. ! NOTA Um binário de aperto excessivo ao reapertar os parafusos do flange pode danificar a válvula e a tubagem. <i>O binário permitido para apertar os parafusos do flange da tubagem é limitado.</i> Reapertar a ligação do flange com o respetivo binário de aperto, ver tabela 15-3 ou tabela 15-4 no capítulo "15.1.1 Binários de aperto". Se necessário, aumentar o binário em 20%, no máximo.
	A ligação do flange tem fugas apesar do reaperto	Desapertar a ligação do flange e remover a válvula, ver capítulo "1 Instruções de segurança e medidas de proteção". Verificar o paralelismo plano da ligação dos flanges e corrigir se não for suficiente. Verificar as superfícies de vedação de todos os flanges. Se o revestimento de plástico estiver danificado, substituir a válvula juntamente com o respetivo vedante do flange. Verificar os vedantes do flange. Se os vedantes estiverem danificados, substituí-los.
Fuga na ligação das partes do corpo	A ligação do flange da tampa soltou-se	Apertar a ligação das partes do corpo com o respetivo binário de aperto, ver tabela 1 no capítulo "15.1.1 Binários de aperto".
	As partes do corpo apresentam fugas apesar do reaperto	Substituir o vedante do corpo e/ou a válvula, ver capítulo "1 Instruções de segurança e medidas de proteção".
Aumento do caudal de fluido com válvula fechada	Fuga na posição fechada	Desmontar e inspecionar a válvula, ver capítulo "1 Instruções de segurança e medidas de proteção".
	A válvula está danificada	Reparação necessária. Desmontar a válvula, ver capítulo "1 Instruções de segurança e medidas de proteção". Solicitar peças sobresselentes à PFEIFFER, ver capítulo "15.2 Peças sobresselentes". Instruções necessárias para a reparação, ver capítulo "12 Reparação".
Fuga na vedação do fuso (Outras causas possíveis e medidas na página seguinte)	Sai fluido na ligação de teste	Reparação necessária. Desmontar a válvula, ver capítulo "1 Instruções de segurança e medidas de proteção". Desmontar a válvula e substituir o fole ou o diafragma. Solicitar peças sobresselentes à PFEIFFER, ver capítulo "15.2 Peças sobresselentes". Instruções necessárias para a reparação, ver capítulo "12 Reparação".
	Com a opção "caixa de empanque ajustável", sai fluido pela caixa de empanque	Esta versão não tem uma ligação de teste na tampa. A caixa de empanque de segurança apresenta uma fuga a partir de uma pressão de gás de aprox. 2 bar aquando da entrega. Isto é conseguido através de um curso de regulação de 3 mm da caixa de empanque de segurança selada com tinta vermelha.

Tipo de falha	Causa possível	Medida
Fuga na vedação do fuso	Sai fluido pela caixa de enchimento	<p>Se a válvula tiver fugas na caixa de empanque, o fole está com defeito.</p> <p>⚠ PERIGO</p> <p>Perigo de ferimentos devido a fluidos perigosos! <i>É preciso ter em conta que se trata normalmente de fluidos perigosos.</i> ⇒ <i>Devem ser tomadas todas as medidas de segurança necessárias para evitar possíveis acidentes.</i></p> <p>Apertar agora a caixa de empanque selada.</p> <p>⚠ AVISO</p> <p>Perigo devido à falta de vedante primário! <i>A válvula está agora novamente estanque. A vedação através da caixa de empanque só pode ser efetuada durante um período muito curto, uma vez que o vedante primário já não está presente.</i> ⇒ <i>Reparar a válvula o mais rapidamente possível.</i></p> <p>Desmontar a válvula, ver capítulo "1 Instruções de segurança e medidas de proteção".</p> <p>Desmontar a válvula e substituir o fole. Verificar se o flange da tampa apresenta corrosão provocada pelo fluido e, se necessário, substituí-lo.</p> <p>Solicitar peças sobresselentes à PFEIFFER, ver capítulo "15.2 Peças sobresselentes". Instruções necessárias para a reparação, ver capítulo "12 Reparação".</p>
Anomalia.	A unidade de acionamento ou a unidade de controlo não responde	Verificar a unidade de acionamento e os comandos de controlo.
	O atuador e a unidade de controlo estão em ordem	Desmontar e inspecionar a válvula, ver capítulo "1 Instruções de segurança e medidas de proteção".
	A válvula está danificada	<p>É necessária reparação.</p> <p>Desmontar a válvula, ver capítulo "1 Instruções de segurança e medidas de proteção".</p> <p>Solicitar peças sobresselentes à PFEIFFER, ver capítulo "15.2 Peças sobresselentes". Instruções necessárias para a reparação, ver capítulo "12 Reparação".</p>
Falhas na unidade de acionamento.	O atuador pneumático deve ser desmontado	<p>Desligar a ligação à pressão de comando.</p> <p>Desmontar o atuador da válvula, observar as "instruções de segurança e medidas de proteção", ver as instruções fornecidas com a unidade de acionamento.</p>

i Informação

- No caso de falhas não indicadas na tabela, contactar o serviço pós-venda da PFEIFFER.
- As peças sobresselentes devem ser encomendadas com todos os dados, de acordo com a marcação da válvula. Só podem ser instaladas peças originais da PFEIFFER Chemie-Armaturenbaue GmbH.
- Se, após a remoção, se verificar que o revestimento de PFA não é suficientemente resistente ao fluido, devem ser selecionadas peças de um material adequado.

8.2 Tomar medidas de emergência

Se a energia auxiliar falhar, a válvula assume automaticamente uma posição de segurança predefinida, (ver "Posições de segurança" no capítulo "3 Conceção e princípio de funcionamento").

As medidas de emergência são da responsabilidade do operador da instalação.

No caso de uma falha da válvula:

- Fechar as válvulas a montante e a jusante da válvula para que não haja mais fluido a passar pela válvula.
- Diagnosticar erros, ver capítulo "8.1 Detetar e eliminar erros".
- Eliminar os erros que podem ser eliminados no âmbito das instruções descritas neste manual de montagem e utilização. Contactar o Serviço Pós-Venda PFEIFFER para qualquer outro erro.

Recolocação em funcionamento após falhas

Ver capítulo "6 Colocação em funcionamento".

9 Manutenção

Os trabalhos descritos neste capítulo só podem ser executados por pessoal especializado e devidamente qualificado para o efeito.

Os seguintes documentos também são necessários para a manutenção da válvula:

- Manual de montagem e utilização para o atuador montado, p. ex. ► EB 8310-X para os atuadores tipo 3271 e tipo 3277 ou a respetiva documentação do atuador de outros fabricantes.

AVISO

Risco de queimaduras devido a componentes e tubagens quentes ou frias!

Durante o funcionamento, os componentes das válvulas e as tubagens podem ficar muito quentes ou muito frios e causar queimaduras por contacto.

- ⇒ Deixar arrefecer ou aquecer os componentes e as tubagens.
- ⇒ Usar vestuário e luvas de proteção.

Perigo de ferimentos devido a componentes sob pressão e por fugas do fluido!

- ⇒ Não desapertar o parafuso da ligação de teste enquanto a válvula estiver pressurizada.

Risco de esmagamento devido ao movimento da haste do atuador e do fuso!

- ⇒ Não meter a mão na arcada enquanto a energia auxiliar pneumática do atuador estiver efetivamente ligada.
- ⇒ Antes dos trabalhos na válvula, desligar e bloquear a energia auxiliar pneumática e o sinal de controlo.
- ⇒ Não obstruir o movimento do fuso e da haste do atuador com objetos que possam ficar presos na arcada.
- ⇒ Se a haste do atuador e o fuso estiverem bloqueados (p. ex., devido a "gripagem" após um longo período de inatividade), reduzir a energia residual do atuador (tensão da mola) antes de libertar o bloqueio, ver a documentação do respetivo atuador.

Risco de ferimentos devido à saída de ar de exaustão!

Durante o funcionamento, sai ar de exaustão, p. ex., no atuador, durante o controlo ou a abertura e o fecho da válvula.

- ⇒ Usar proteção ocular durante o trabalho nas proximidades da válvula.

Risco de ferimentos devido a molas pré-tensionadas!

Os atuadores com molas de acionamento pré-tensionadas estão pressurizados. Estes atuadores podem ser identificados pelos parafusos alargados na parte inferior do atuador.

- ⇒ Reduzir a força de pré-carga da mola antes dos trabalhos no atuador, ver a respetiva documentação do atuador.

Risco de ferimentos devido a resíduos de fluido na válvula!

Ao trabalhar na válvula, os resíduos do fluido podem escapar e causar ferimentos (p. ex., escaldões, queimaduras), dependendo das propriedades do fluido.

- ⇒ Usar vestuário de proteção, luvas de proteção e proteção ocular.

NOTA

Danos na válvula devido a binários de aperto excessivos ou insuficientes!

Os componentes da válvula devem ser apertados com binários de aperto específicos. Componentes demasiado apertados estão sujeitos a um desgaste excessivo. Componentes pouco apertados podem provocar fugas.

- ⇒ Respeitar os binários de aperto, ver tabela 15-1 no capítulo "15.1.1 Binários de aperto".

Danos na válvula devido a ferramentas inadequadas!

- ⇒ Utilizar apenas ferramentas aprovadas pela PFEIFFER, ver capítulo "15.1.3 Ferramentas".

Danos na válvula devido a lubrificantes inadequados!

- ⇒ Utilizar apenas lubrificantes aprovados pela PFEIFFER, ver capítulo "15.1.2 Lubrificantes".

Informação

A válvula foi testada pela PFEIFFER antes da entrega.

- A desmontagem da válvula invalida certos resultados de testes certificados pela PFEIFFER. Isto afeta, p. ex., o teste de fuga da sede e o teste de estanquidade (estanquidade externa).
- Se forem realizados trabalhos de manutenção e reparação não descritos acima sem o consentimento do Serviço Pós-Venda da PFEIFFER, a garantia do produto será invalidada.
- Como peças sobresselentes, utilizar apenas peças originais PFEIFFER que cumpram as especificações originais.

9.1 Teste periódico

- ⇒ Dependendo das condições de utilização, a válvula deve ser testada em determinados intervalos de tempo, de modo a ser possível tomar medidas corretivas antes de ocorrerem possíveis falhas. O operador da instalação é responsável pela elaboração do respetivo plano de teste
- ⇒ A PFEIFFER recomenda as seguintes verificações, que podem ser realizadas durante o funcionamento:

Teste	Medidas em caso de resultado de teste negativo
Se estiver presente, verificar se a ligação de teste e a vedação do fole apresentam estanquidade para o exterior. AVISO! Perigo de ferimentos devido a componentes sob pressão e por fugas do fluido! Não desapertar o parafuso da ligação de teste enquanto a válvula estiver pressurizada.	Colocar a válvula fora de funcionamento, ver capítulo "10 Colocação fora de funcionamento". Para reparar o fole, contactar o Serviço Pós-Venda PFEIFFER, ver capítulo "12 Reparação".

Teste	Medidas em caso de resultado de teste negativo
Verificar o movimento linear, sem solavancos, da haste do atuador e do fuso.	Apertar corretamente o empanque da caixa de empanque. Se a haste do atuador e o fuso estiverem bloqueados, eliminar o bloqueio. AVISO! Uma haste do atuador e fuso bloqueados (p. ex., devido a "gripagem" após um longo período de inatividade) podem soltar-se inesperadamente e mover-se de forma descontrolada. Isto pode levar a esmagamentos ao tentar agarrar. Antes da tentativa de desbloqueio da haste do atuador e do fuso, desligar e bloquear a energia auxiliar pneumática e o sinal de controlo. Reduzir a energia residual no atuador (tensão de mola ou reservatório de ar comprimido) antes de eliminar o bloqueio, ver a documentação do respetivo atuador.
Se possível, verificar a posição de segurança da válvula, interrompendo brevemente a energia auxiliar.	Colocar a válvula fora de funcionamento, ver capítulo "10 Colocação fora de funcionamento". Em seguida, determinar a causa e, eventualmente, corrigir, ver capítulo "8 Falhas".

9.2 Trabalhos de manutenção

- ⇒ A válvula deve ser preparada antes de qualquer trabalho de manutenção, ver capítulo "12 Reparação".
- ⇒ Após qualquer trabalho de manutenção, a válvula deve ser verificada antes de voltar a ser colocada em funcionamento, ver capítulo "5.5 Verificar a válvula montada".

9.2.1 Substituir a sede e o obturador

NOTA

Danos nas superfícies de vedação da sede e do obturador devido a manutenção incorreta!

⇒ *Substituir sempre a sede e o obturador em conjunto.*

- ⇒ Verificar o estado do obturador e da sede.
- ⇒ Desmontar a sede (3) e o obturador (4) conforme descrito no capítulo "12.4 Substituição do obturador e da sede". Verificar se a sede, o obturador e todas as peças de plástico estão danificados e substituí-los, se necessário.

9.2.2 Substituir o fole

- ⇒ Verificar o estado do fole.
- ⇒ Desmontar o fole (5) conforme descrito no capítulo "12.1 Substituição do fole". Verificar se o fole e todas as peças de plástico estão danificados e substituí-los, se necessário.

9.2.3 Substituir o empanque de anel em V

- ⇒ Verificar o estado do empanque de anel em V.
- ⇒ Desmontar o empanque de anel em V (15), tal como descrito no capítulo "12.2 Substituição do fole e do empanque da caixa de empanque". Verificar se o empanque de anel em V, o fole e todas as peças de plástico estão danificados e substituí-los, se necessário.

9.3 Encomendar peças sobresselentes e consumíveis

Informações sobre peças sobresselentes, lubrificantes e ferramentas podem ser obtidas junto do Serviço Pós-Venda da PFEIFFER.

Peças sobresselentes

Para informações sobre peças sobresselentes, consultar o capítulo "15.2 Peças sobresselentes".

10 Colocação fora de funcionamento

Os trabalhos descritos neste capítulo só podem ser executados por pessoal especializado e devidamente qualificado para o efeito.

AVISO

Risco de queimaduras devido a componentes e tubagens quentes ou frias!

Durante o funcionamento, os componentes das válvulas e as tubagens podem ficar muito quentes ou muito frios e causar queimaduras por contacto.

- ⇒ Deixar arrefecer ou aquecer os componentes e as tubagens.
- ⇒ Usar vestuário e luvas de proteção.

Perigo de ferimentos devido a componentes sob pressão e por fugas do fluido!

- ⇒ Não desapertar o parafuso da ligação de teste enquanto a válvula estiver pressurizada.

Risco de esmagamento devido ao movimento da haste do atuador e do fuso!

- ⇒ Não meter a mão na arcada enquanto a energia auxiliar pneumática do atuador estiver efetivamente ligada.
- ⇒ Antes dos trabalhos na válvula, desligar e bloquear a energia auxiliar pneumática e o sinal de controlo.
- ⇒ Não obstruir o movimento do fuso e da haste do atuador com objetos que possam ficar presos na arcada.
- ⇒ Se a haste do atuador e o fuso estiverem bloqueados (p. ex., devido a "gripagem" após um longo período de inatividade), reduzir a energia residual do atuador (tensão da mola) antes de libertar o bloqueio, ver a documentação do respetivo atuador.

Risco de ferimentos devido à saída de ar de exaustão!

Durante o funcionamento, sai ar de exaustão, p. ex., no atuador, durante o controlo ou a abertura e o fecho da válvula.

- ⇒ Usar proteção ocular durante o trabalho nas proximidades da válvula.

Risco de ferimentos devido a resíduos de fluido na válvula!

Ao trabalhar na válvula, os resíduos do fluido podem escapar e causar ferimentos (p. ex., escaldões, queimaduras), dependendo das propriedades do fluido.

- ⇒ Usar vestuário de proteção, luvas de proteção e proteção ocular.
- ⇒ Não desapertar o parafuso da ligação de teste enquanto a válvula estiver pressurizada.

Para retirar a válvula de funcionamento para trabalhos de manutenção e reparação ou desmontagem, efetuar os seguintes passos:

- ⇒ Fechar as válvulas a montante e a jusante da válvula para que não haja mais fluido a passar pela válvula.
- ⇒ Drenar completamente a tubagem e a válvula.
- ⇒ Desligar e bloquear a energia auxiliar pneumática para despressurizar o atuador.
- ⇒ Se necessário, deixar arrefecer ou aquecer a tubagem e os componentes da válvula.

11 Desmontagem

Os trabalhos descritos neste capítulo só podem ser executados por pessoal especializado e devidamente qualificado para o efeito.

AVISO

Risco de queimaduras devido a componentes e tubagens quentes ou frias!

Durante o funcionamento, os componentes das válvulas e as tubagens podem ficar muito quentes ou muito frios e causar queimaduras por contacto.

- ⇒ Deixar arrefecer ou aquecer os componentes e as tubagens.
- ⇒ Usar vestuário e luvas de proteção.

Risco de esmagamento devido ao movimento da haste do atuador e do fuso!

- ⇒ Não meter a mão na arcada enquanto a energia auxiliar pneumática do atuador estiver efetivamente ligada.
- ⇒ Antes dos trabalhos na válvula, desligar e bloquear a energia auxiliar pneumática e o sinal de controlo.
- ⇒ Não obstruir o movimento do fuso e da haste do atuador com objetos que possam ficar presos na arcada.
- ⇒ Se a haste do atuador e o fuso estiverem bloqueados (p. ex., devido a "gripagem" após um longo período de inatividade), reduzir a energia residual do atuador (tensão da mola) antes de libertar o bloqueio, ver a documentação do respetivo atuador.

Risco de ferimentos devido a resíduos de fluido na válvula!

Ao trabalhar na válvula, os resíduos do fluido podem escapar e causar ferimentos (p. ex., escaldões, queimaduras), dependendo das propriedades do fluido.

- ⇒ Usar vestuário de proteção, luvas de proteção e proteção ocular.
- ⇒ Não desapertar o parafuso da ligação de teste enquanto a válvula estiver pressurizada.

Risco de ferimentos devido a molas pré-tensionadas!

- ⇒ Os atuadores SAMSON com molas de acionamento pré-tensionadas estão pressurizados. Estes atuadores podem ser identificados pelos parafusos alargados na parte inferior do atuador.
- ⇒ Reduzir a força de pré-carga da mola antes dos trabalhos no atuador.

Antes da desmontagem, assegurar que estão reunidas as seguintes condições:

- A válvula está colocada fora de funcionamento, ver capítulo "10 Colocação fora de funcionamento".

11.1 Desmontar a válvula da tubagem

- ⇒ Desapertar a ligação do flange.
- ⇒ Retirar a válvula da tubagem, ver capítulo "4.3 Transportar e elevar a válvula".

AVISO

Se uma válvula usada for enviada à PFEIFFER para manutenção:

As válvulas devem ser prévia e corretamente descontaminadas.

- ⇒ Ao devolver uma válvula usada, devem ser anexadas as fichas de dados de segurança do fluido e um certificado de descontaminação da válvula. Caso contrário, a válvula não pode ser aceite.

Sugestão

A PFEIFFER recomenda que se documentem as informações necessárias sobre a contaminação no formulário FM 8.7-6 "Declaração de contaminação das válvulas e componentes PFEIFFER".

11.2 Desmontar o atuador

Ver documentação do respetivo atuador.

12 Reparação

Se a válvula já não funcionar como previsto, ou se já não funcionar de todo, estiver danificada e tiver de ser reparada ou substituída.

⚠ AVISO

Perigo devido a um revestimento defeituoso!

⇒ Não é permitido reparar o revestimento!

! NOTA

Danos na válvula devido a manutenção e reparação incorretas!

- ⇒ Não efetuar os trabalhos de manutenção e reparação por conta própria.
- ⇒ Contactar o Serviço Pós-Venda PFEIFFER para trabalhos de manutenção e reparação.

Em casos especiais, podem ser efetuados certos trabalhos de manutenção e reparação.

Os trabalhos descritos neste capítulo só podem ser executados por pessoal especializado e devidamente qualificado para o efeito.

As instruções seguintes também se aplicam às válvulas. Para a colocação fora de funcionamento e desmontagem, consultar também o capítulo "10 Colocação fora de funcionamento" e o capítulo "11 Desmontagem".

12.1 Substituir o fole

Se for detetada uma fuga na ligação de teste (13), o fole (5) está defeituoso.

⇒ Verificar o estado do fole.

Para retirar o fole, desmontar a válvula. Observar o capítulo "1 Instruções de segurança e medidas de proteção".

- ⇒ Fixar a válvula montada num torno com o flange da tampa virado para cima.
- ⇒ Soltar os parafusos (20) e, consoante o modelo, as porcas (21).
- ⇒ Levantar cuidadosamente o flange da tampa do corpo da válvula e colocá-lo numa superfície limpa e nivelada.
- ⇒ Verificar se o fole e todas as peças de plástico estão danificados e substituí-los, se necessário.
- ⇒ Montar a válvula conforme descrito no capítulo 3.5.1 ou no capítulo 3.5.2.

12.2 Substituir o fole e o empanque da caixa de empanque

Se for detetada uma fuga na caixa de empanque, o empanque e o fole podem estar defeituosos.

- ⇒ Verificar o estado do empanque da caixa de empanque e do fole.

Para retirar a caixa de empanque e o fole, desmontar a válvula. Observar o capítulo "1 Instruções de segurança e medidas de proteção".

- ⇒ Fixar a válvula montada num torno com o flange da tampa virado para cima.
- ⇒ Desapertar a caixa de empanque (19) e retirá-la do flange da tampa.
- ⇒ Retirar o empanque de anel em V de PTFE (15), verificar se está danificado e, se necessário, substituir.
- ⇒ Retirar o fole (5) conforme descrito no capítulo "12.1 Substituir o fole". Verificar se o fole e todas as peças de plástico estão danificados e substituí-los, se necessário.
- ⇒ Montar conforme descrito no capítulo 3.5.1 ou no capítulo 3.5.2.

12.3 Reajustar a caixa de empanque (opção)

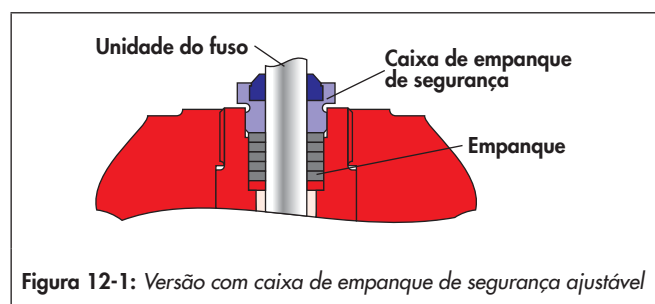


Figura 12-1: Versão com caixa de empanque de segurança ajustável

Esta versão não tem uma ligação de teste na tampa.

- ⇒ Caixa de empanque de segurança
 - apresenta uma fuga a partir de uma pressão de gás de aprox. 2 bar aquando da entrega
 - está colada com Loctite 668
 - está selada com tinta vermelha para indicação visual
 - reajuste SIM/NÃO
 - tem um curso de reaperto de aprox. 3 mm e é então estanque ao gás até 16 bar.
- ⇒ Ligação adesiva
 - está fixada de forma permanente, mas pode ser facilmente reapertada com uma ferramenta.
 - foi concebida para a gama de temperaturas -10...+200°C
- ⇒ Se a válvula tiver fugas na caixa de empanque, o fole está com defeito.

⚠ PERIGO

Perigo devido a uma fuga na caixa de empanque!

- ⇒ Devem ser tomadas todas as medidas de segurança necessárias para evitar possíveis acidentes:
- ⇒ É preciso ter em conta que se trata normalmente de fluidos perigosos

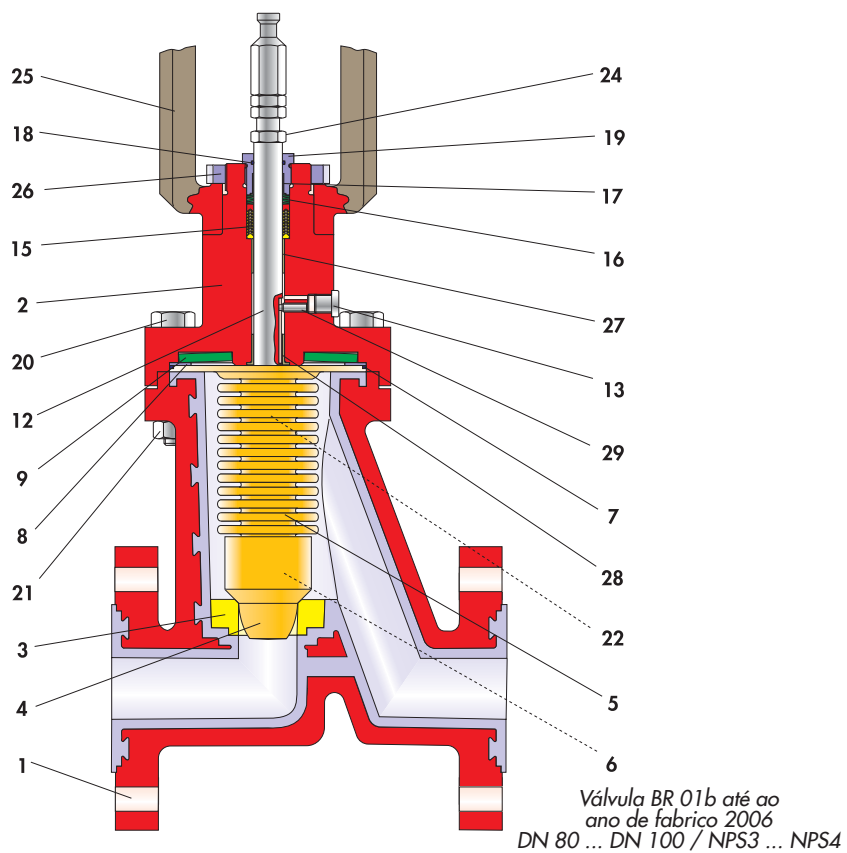
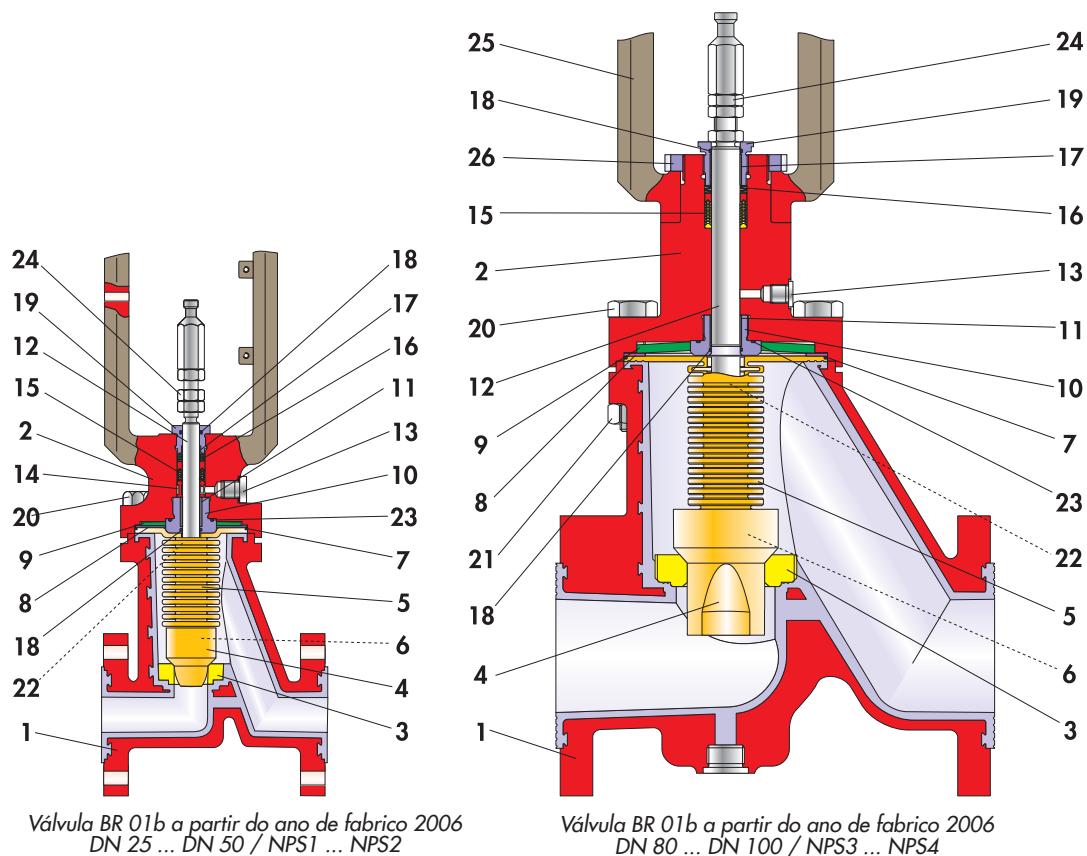


Figura 12-2: Secção através de válvulas BR 01b

Tabela 12-1: Lista de peças

Pos.	Designação
1	Corpo da válvula
2	Flange da tampa
3	Sede
4	Obturador
5	Fole
6	Cordão
7	O-Ring
8	Disco de pressão
9	Anilha de mola
10	Casquilho roscado

Pos.	Designação
11	Casquilho
12	Unidade do fuso
13	Bujão roscado
14	Rolo distanciador
15	Empanque de anel em V
16	Jogo de anilhas de mola
17	Casquilho
18	O-Ring
19	Caixa de empanque
20	Parafuso

Pos.	Designação
21	Porca
22	Anel de retenção
23	O-Ring
24	Porca
25	Arcada
26	Porca ranhurada
27	Casquilho
28	Casquilho de colar
29	Pino roscado

⇒ Apertar a caixa de empanque.

i Informação

A válvula está agora novamente estanque, mas deve ser reparada o mais rapidamente possível, uma vez que o vedante primário já não está presente e a vedação através da caixa de empanque só deve ser efetuada durante um período muito curto.

⇒ A reparação é efetuada conforme descrito no capítulo "12.1 Substituir o fole".

12.4 Substituir o obturador e a sede

Se for detetada uma fuga no fluxo, a sede e o obturador podem estar defeituosos.

⇒ Verificar o estado da sede.

Para retirar a sede, desmontar a válvula. Observar o capítulo "1 Instruções de segurança e medidas de proteção".

⇒ Fixar a válvula num torno com a guia do fuso virada para cima.

⇒ Soltar os parafusos (20) e, consoante o modelo, as porcas (21).

⇒ Levantar cuidadosamente o flange da tampa do corpo da válvula e colocá-lo numa superfície limpa e nivelada.

⇒ Verificar se o obturador e o fole estão danificados e substituí-los, se necessário.

A sede está agora também facilmente acessível

⇒ Desapertar e desenroscar a sede (3) com uma ferramenta especial.

⇒ Verificar se a sede e todas as peças de plástico estão danificadas e substituí-las, se necessário.

⇒ Montar a válvula conforme descrito no capítulo 3.5.1 ou no capítulo 3.5.2.

12.5 Outras reparações

⇒ Em caso de danos mais graves, é aconselhável mandar efetuar uma reparação na PFEIFFER.

12.6 Enviar aparelhos para a PFEIFFER

As válvulas defeituosas podem ser enviadas para a PFEIFFER para reparação.

Proceder da seguinte forma para enviar aparelhos ou processar devoluções:

AVISO

Perigo devido a uma válvula contaminada!

⇒ Ao devolver uma válvula usada à PFEIFFER para manutenção, esta deve ser descontaminada previamente de forma adequada.

⇒ Ao devolver uma válvula usada, devem ser anexadas as fichas de dados de segurança do fluido e um certificado de descontaminação da válvula. Caso contrário, a válvula não pode ser aceite.

Sugestão

A PFEIFFER recomenda que se documentem as informações necessárias sobre a contaminação no formulário FM 8.7-6 "Declaração de contaminação das válvulas e componentes PFEIFFER".

Reparação

- ⇒ Incluir as seguintes informações nas devoluções:
- Número de fabrico
 - Tipo de válvula
 - Número do artigo
 - Dimensão nominal e versão da válvula
 - Válvula manual/válvula automatizada
 - Fluido (designação e consistência)
 - Pressão e temperatura do fluido
 - Caudal em m³/h
 - Gama de sinal nominal do atuador (p. ex., 0,2 a 1 bar)
 - Número de acionamentos (ano, mês, semana ou dia)
 - Desenho de instalação, se existente
 - Declaração de contaminação preenchida. Este formulário está disponível em ► www.pfeiffer-armaturen.com.

13 Eliminar

- ⇒ Para a eliminação, respeitar os regulamentos locais, nacionais e internacionais.
- ⇒ Não deitar componentes velhos, lubrificantes e substâncias perigosas juntamente no lixo doméstico.

14 Certificados

As declarações de conformidade estão disponíveis nas páginas seguintes:

- Declaração de conformidade de acordo com a Diretiva "Equipamentos sob pressão" 2014/68/UE para válvulas automatizadas, ver página 14-2.
- Declaração de conformidade de acordo com a Diretiva "Equipamentos sob pressão" 2014/68/UE para válvulas de comando manual, ver página 14-3.
- Declaração de conformidade para uma máquina completa de acordo com a Diretiva "Máquinas" 2006/42/CE para a válvula BR 01b, ver página 14-4.
- Declaração de conformidade para uma quase-máquina de acordo com a Diretiva "Máquinas" 2006/42/CE para a válvula BR 01b, ver página 14-5.

Os certificados impressos correspondem ao estado no momento da impressão. Outros certificados opcionais estão disponíveis mediante pedido.

KONFORMITÄTSERKLÄRUNG

Nach Druckgeräterichtlinie 2014/68/EU



Der Hersteller	PFEIFFER Chemie-Armaturenbau GmbH , D47906 Kempen
erklärt, dass die Armaturen:	PFA-ausgekleidete Stellventile der Baureihe 01b (BR 01b) mit PTFE-Faltenbalgabdichtung <ul style="list-style-type: none"> • mit Pneumatik-/ Elektro-/ Hydraulikantrieb • mit freier Spindel für späteren Antriebsanbau
<p>1. Drucktragende Ausrüstungsteile im Sinne der EG-Druckgeräterichtlinie 2014/68/EU und mit den Anforderungen dieser Richtlinie konform sind.</p> <p>2. Nur unter Beachtung der Einbau- und Bedienungsanleitung ► EB 01b betrieben werden dürfen.</p> <p>Die Inbetriebnahme dieser Ventile ist erst zugelassen, wenn die Ventile beidseits an die Rohrleitung angeschlossen sind und eine Verletzungsgefahr damit ausgeschlossen ist. (Für Ventile, die als Endarmatur benutzt werden, vgl. ► EB 01b, Kapitel 1).</p>	

Angewendete Normen:

AD 2000 Regelwerk	Vorschriften für druckführende Gehäuseteile
--------------------------	---

Typbeschreibung und technische Merkmale:

PFEIFFER-Typenblatt ► TB 01b ANMERKUNG: Diese Konformitätserklärung gilt für alle Typvarianten, die in diesem Katalog benannt sind.

Angewendetes Konformitätsbewertungsverfahren:

nach Anhang III der Druckgeräte-Richtlinie 2014/68/EU, Modul „H“

Name der benannten Stelle:

Kenn-Nr. der benannten Stelle:

TÜV Rheinland Service GmbH Am Grauen Stein 51101 Köln	0035
--	------

Änderungen an Ventilen und/oder Baugruppen, die Auswirkungen auf die technischen Daten des Ventils, auf die Bestimmungsgemäße Verwendung (vgl. ► EB 01b, Kapitel 1) haben und das Ventil oder eine mitgelieferte Baugruppe wesentlich verändern, machen diese Erklärungen ungültig.

Kempen, 1. September 2022



Stefan Czayka
Leiter Qualitätswesen / IMS-Beauftragter

KONFORMITÄTSERKLÄRUNG

Nach Druckgeräterichtlinie 2014/68/EU



Der Hersteller	PFEIFFER Chemie-Armaturenbau GmbH , D47906 Kempen
erklärt, dass die Armaturen:	PFA-ausgekleidete Stellventile der Baureihe 01b (BR 01b) mit PTFE-Faltenbalgabdichtung • mit Handrad
<p>1. Drucktragende Ausrüstungsteile im Sinne der EG-Druckgeräterichtlinie 2014/68/EU und mit den Anforderungen dieser Richtlinie konform sind.</p> <p>2. Nur unter Beachtung der Einbau- und Bedienungsanleitung ► EB 01b betrieben werden dürfen. (Für Ventile, die als Endarmatur benutzt werden, vgl. ► EB 01b, Kapitel 1).</p>	

Angewendete Normen:

AD 2000 Regelwerk	Vorschriften für druckführende Gehäuseteile
--------------------------	---

Typbeschreibung und technische Merkmale:

PFEIFFER-Typenblatt ► TB 01b

ANMERKUNG: Diese Konformitätserklärung gilt für alle Typvarianten, die in diesem Katalog benannt sind.

Angewendetes Konformitätsbewertungsverfahren:

nach Anhang III der Druckgeräte-Richtlinie 2014/68/EU, Modul „H“

Name der benannten Stelle:

Kenn-Nr. der benannten Stelle:

TÜV Rheinland Service GmbH Am Grauen Stein 51101 Köln	0035
--	------

Änderungen an Ventilen und/oder Baugruppen, die Auswirkungen auf die technischen Daten des Ventils, auf die Bestimmungsgemäße Verwendung (vgl. ► EB 01b, Kapitel 1) haben und das Ventil oder eine mitgelieferte Baugruppe wesentlich verändern, machen diese Erklärungen ungültig.

Kempen, 1. September 2022


Stefan Czayka
Leiter Qualitätswesen / IMS-Beauftragter

KONFORMITÄTSERKLÄRUNG

Nach Maschinenrichtlinie 2006/42/EG



Der Hersteller	PFEIFFER Chemie-Armaturenbau GmbH, D47906 Kempen
erklärt, dass die nebenstehenden Produkte:	<p>PFA-ausgekleidetes Stellventil der Baureihe 01b (BR01b)</p> <ul style="list-style-type: none"> • automatisiert mit einem pneumatischen Antrieb Typ 3271 • automatisiert mit einem pneumatischen Antrieb Typ 3277 • automatisiert mit einem Stellantrieb anderswertigen Fabrikats <p>VORRAUSSETZUNG: Die Einheit wurde durch die PFEIFFER Chemie-Armaturenbau GmbH ausgelegt und gefertigt. Die Seriennummer an der Armatur umfasst die komplette Einheit.</p>
<p>1. allen einschlägigen Anforderungen der Richtlinie 2006/42/EG (Maschinenrichtlinie) erfüllen.</p> <p>2. im Auslieferungszustand, d.h. Armatur mit Antrieb als „vollständige“ Maschinen im Sinne der oben genannten Richtlinie gelten</p> <p>Die Inbetriebnahme dieser Einheiten ist erst zugelassen, wenn die Armatur beidseits an die Rohrleitung angeschlossen und eine Verletzungsgefahr damit ausgeschlossen ist.</p>	

Angewendete Normen:

- a) Leitfaden zur Maschinenrichtlinie (2006/42/EG), Bedeutung für Armaturen (VDMA, VCI und VGB) vom Mai 2018
- b) Zusatzdokument zum Leitfaden zur Maschinenrichtlinie (2006/42/EG), Bedeutung für Armaturen (VDMA, VCI und VGB) vom Mai 2018 in Anlehnung an DIN EN ISO 12100:2011-03

Typbeschreibung und technische Merkmale:

Dichtschließendes Stellventil für aggressive Medien, insbesondere bei hohen Anforderungen in Chemieanlagen, automatisiert mit einem Stellantrieb für Stellventile und andere Hubarmaturen.

Weitere Produktbeschreibung siehe:

PFEIFFER-Typenblatt für die Baureihe BR01b ▶ TB01b
 SAMSON-Typenblatt für Typ 3271 und 3277 ▶ T8310-X
 Einbau- und Bedienungsanleitung für die Baureihe BR01b ▶ EB01b
 Einbau- und Bedienungsanleitung für Typ 3271 und 3277 ▶ EB8310-X
 Sicherheitshandbuch für die Baureihe BR01a ▶ SH01
 Sicherheitshandbuch für Typ 3271 und 3277 ▶ SH8310

Anbaugeräte wie Stellungsregler, Grenzsignalgeber, Magnetventile, Verblockrelais, Zuluftdruckregler, Volumenstromverstärker und Schnellentlüftungsventile werden als Maschinenkomponenten eingestuft und fallen gemäß §35 und §46 des Leitfadens nicht unter den Anwendungsbereich der Maschinenrichtlinie.

Änderungen an Stellventilen und/oder Baugruppen, die Auswirkungen auf die technischen Daten des Stellventils, auf die Bestimmungsgemäße Verwendung (vgl. ▶ EB01b, Kapitel 1) haben und die Armatur oder eine mitgelieferte Baugruppe wesentlich verändern, machen diese Erklärungen ungültig.

Für die Zusammenstellung der technischen Unterlagen ist bevollmächtigt:

Kempen, 28. Mai 2021


 Stefan Czayka
 Leiter Qualitätswesen / IMS-Beauftragter

KONFORMITÄTSERKLÄRUNG

Nach Maschinenrichtlinie 2006/42/EG



Der Hersteller	Pfeiffer Chemie-Armaturenbau GmbH, D47906 Kempen
erklärt, dass die nebenstehenden Produkte:	PTFE-ausgekleidetes Stellventil der Baureihe 01b (BR 01b) <ul style="list-style-type: none"> mit freiem Spindelende
<p>1. im Auslieferungszustand, d.h. vorbereitet für den Aufbau eines Stellantriebes (nicht eindeutig definiertes Antriebssystem) als „unvollständige“ Maschinen im Sinne Maschinenrichtlinie (2006/42/EG) gelten.</p> <p>Maschinen sind als unvollständige Maschinen zu betrachten, wenn der Maschinenhersteller nicht sämtliche erforderliche Spezifikationen, unter anderem Typ, Schnittstellen, Kräfte, Momente, etc. festgelegt hat.</p> <p>Die Inbetriebnahme dieses Gerätes ist erst zugelassen, wenn die Armatur beidseits an die Rohrleitung angeschlossen und eine Verletzungsgefahr damit ausgeschlossen ist.</p>	

Angewendete Normen:

- a) Leitfaden zur Maschinenrichtlinie (2006/42/EG), Bedeutung für Armaturen (VDMA, VCI und VGB) vom Mai 2018
- b) Zusatzdokument zum Leitfaden zur Maschinenrichtlinie (2006/42/EG), Bedeutung für Armaturen (VDMA, VCI und VGB) vom Mai 2018 in Anlehnung an DIN EN ISO 12100:2011-03

Typbeschreibung und technische Merkmale:

Dichtschließendes Stellventil für aggressive Medien, insbesondere bei hohen Anforderungen in Chemieanlagen.

Weitere Produktbeschreibung siehe:

PFEIFFER - Typenblatt für die Baureihe BR 01b ▶ TB 01b


PFEIFFER - Einbau- und Bedienungsanleitung für die Baureihe BR 01b ▶ EB 01b

Anbaugeräte wie Stellungsregler, Grenzsignalgeber, Magnetventile, Verblockrelais, Zuluftdruckregler, Volumenstromverstärker und Schnellentlüftungsventile werden als Maschinenkomponenten eingestuft und fallen gemäß §35 und §46 des Leitfadens nicht unter den Anwendungsbereich der Maschinenrichtlinie.

Änderungen an Stellventilen und/oder Baugruppen, die Auswirkungen auf die technischen Daten des Stellventils, auf die Bestimmungsgemäße Verwendung (▶ EB 01b, Kapitel 1) haben und die Armatur oder eine mitgelieferte Baugruppe wesentlich verändern, machen diese Erklärungen ungültig.

Für die Zusammenstellung der technischen Unterlagen ist bevollmächtigt:

Kempen, 22. November 2021


 Stefan Czayka
 Leiter Qualitätswesen / IMS-Beauftragter

15 Anexo

15.1 Binários de aperto, lubrificantes e ferramentas

15.1.1 Binários de aperto

15.1.1.1 Flange da tampa

Ao ligar o flange da tampa (2) ao corpo da válvula, as uniões roscadas são apertadas alternada e uniformemente de acordo com os binários seguintes.

Tabela 15-1: Valores de aperto para as uniões roscadas do flange da tampa

DN	NPS	Parafusos Ø	Binário de aperto
15	½		a pedido
25	1	M12	
40	1½	M12	45 Nm
50	2	M12	45 Nm
80	3	M20	80 Nm
100	4	M24	
150	6		a pedido

15.1.1.2 Sede

A sede de PTFE (3) é aparafusada na rosca do corpo (1) com os binários seguintes, utilizando uma ferramenta especial adequada.

Tabela 15-2: Valores de aperto da sede de PTFE

DN	NPS	Binário de aperto
15	½	a pedido
25	1	aprox. 7 Nm
40	1½	aprox. 10 Nm
50	2	aprox. 10 Nm
80	3	aprox. 30 Nm
100	4	aprox. 50 Nm
150	6	a pedido

15.1.1.3 Ligações do flange

Tabela 15-3: Valores de aperto para ligações do flange DIN

DN [mm]	15	25	40	50	80	100	150
MA [Nm]	¹⁾	25	50	60	65	75	¹⁾

¹⁾ a pedido

Tabela 15-4: Valores de aperto para ligações do flange ANSI

NPS [polegadas]	½	1	1½	2	3	4	6
MA [Nm]	¹⁾	15	30	40	65	50	¹⁾

¹⁾ a pedido

15.1.2 Lubrificante

Tabela 15-5: Lubrificantes recomendados

Aplicação	Gama de temperaturas	Lubrificante
Parafusos e porcas	-10 ... +200°C	Pasta de lubrificação de alto desempenho (p. ex., Gleitmo 805, empresa Fuchs) Não é adequado para válvulas sem massa lubrificante e para utilização em oxigênio!
Vedação do fuso e peças em contacto com o fluido	-10 ... +200°C	Massa lubrificante anidra, p. ex., hidrocarboneto halogenado TM

15.1.3 Ferramentas

São necessárias ferramentas adequadas para trabalhar na válvula. Ferramentas inadequadas podem causar danos na válvula.

15.2 Peças sobresselentes

A PFEIFFER recomenda conjuntos de peças sobresselentes para a "colocação em funcionamento" e para o "funcionamento durante 2 anos", ver capítulo:

- "15.2.1 Peças sobresselentes da válvula a partir do ano de fabrico 2006"
- "15.2.2 Peças sobresselentes da válvula até ao ano de fabrico 2006".

15.2.1 Peças sobresselentes da válvula a partir do ano de fabrico 2006

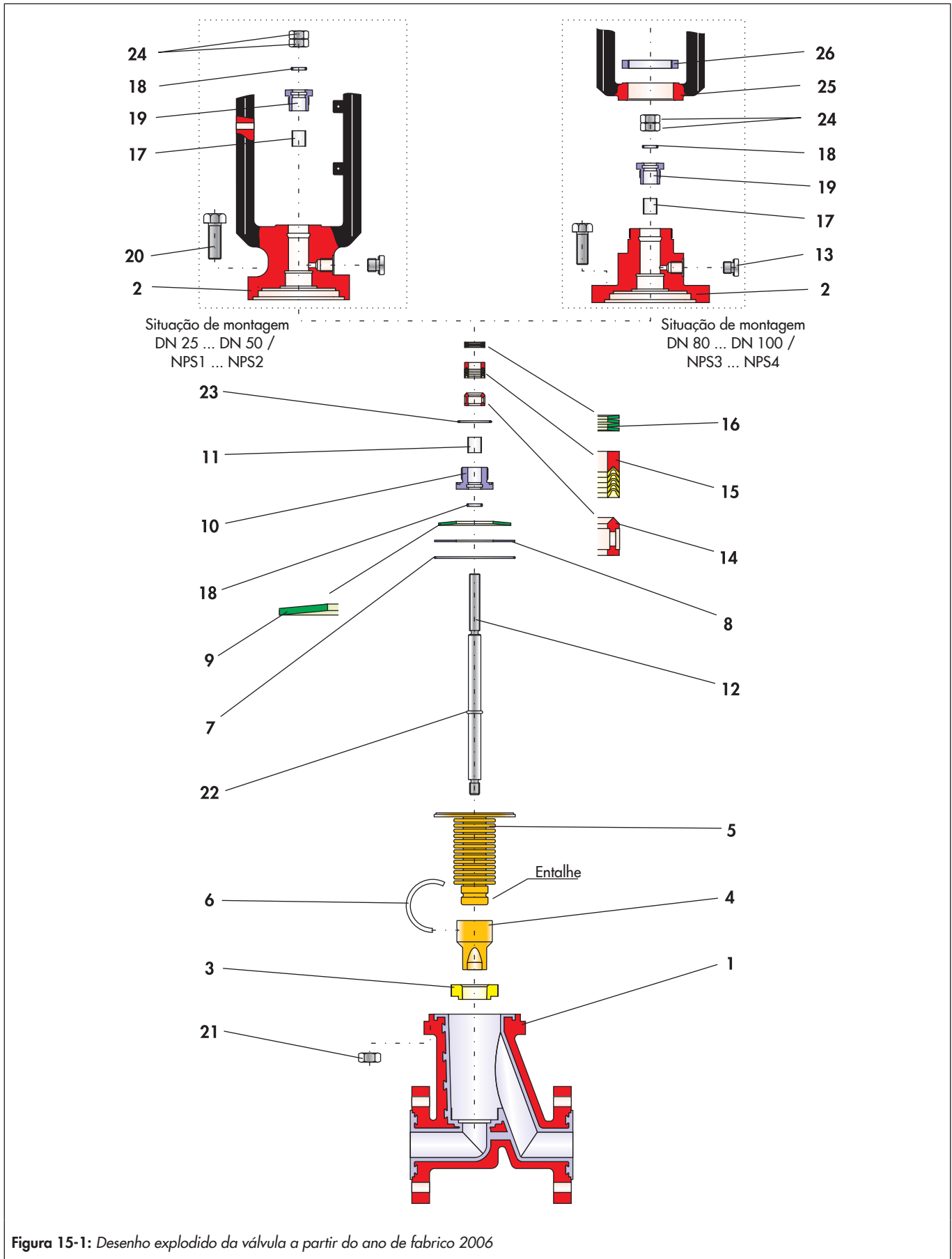


Figura 15-1: Desenho explodido da válvula a partir do ano de fabrico 2006

Tabela 15-6: Peças sobresselentes recomendadas para a válvula a partir do ano de fabrico 2006

Pos.	Designação	Material	No conjunto de peças sobresselentes para a colocação em funcionamento	Incluído no conjunto de vedantes	Na peça sobresselente para 2 anos de funcionamento
1	Corpo da válvula	EN-JS 1049 / PFA			
2	Flange da tampa	EN-JS 1049			
3	Sede	PTFE		•	•
4	Obturador	PTFE		•	•
5	Fole	PTFE			•
6	Cordão	PTFE	•		•
7	O-Ring	EPDM	•		•
8	Disco de pressão	1.4305			
9	Anilha de mola	1.8159 / Delta Tone	•		•
10	Casquilho roscado	1.4305			
11	Casquilho	PTFE com carbono	•		•
12	Unidade do fuso	1.4571			
13	Bujão roscado	1.4571			
14	Rolo distanciador	1.4571			
15	Empanque de anel em V	PTFE / 1.4305	•		•
16	Jogo de anilhas de mola	1.8159 / Delta Tone	•		•
17	Casquilho	PTFE com carbono	•		•
18	O-Ring	Viton	•		•
19	Caixa de empanque	1.4305			
20	Parafuso	A2-70			
21	Porca	A2-70			
22	Anel de retenção	1.4310	•		•
23	O-Ring	Viton	•		•
24	Porca	A2-70			
25	Arcada	EN-JS 1049			
26	Porca ranhurada	A2-70			

15.2.2 Peças sobresselentes da válvula até ao ano de fabrico 2006

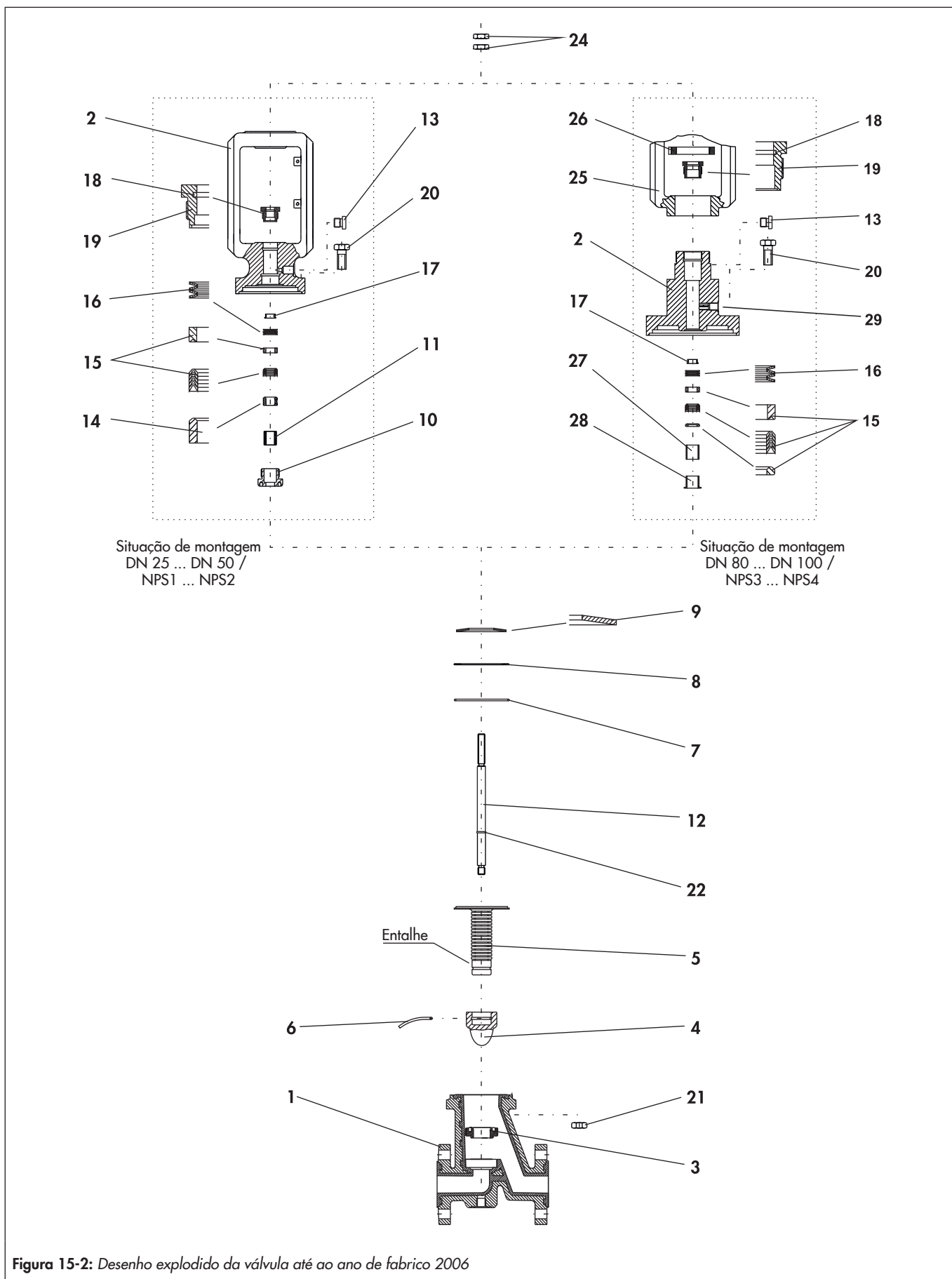


Figura 15-2: Desenho explodido da válvula até ao ano de fabrico 2006

Tabela 15-7: Peças sobresselentes recomendadas para a válvula até ao ano de fabrico 2006

Pos.	Designação	Material	No conjunto de peças sobresselentes para a colocação em funcionamento	Incluído no conjunto de vedantes	Na peça sobresselente para 2 anos de funcionamento
1	Corpo da válvula	EN-JS 1049 / PFA			
2	Flange da tampa	EN-JS 1049			
3	Sede	PTFE		•	•
4	Obturador	PTFE		•	•
5	Fole	PTFE			•
6	Cordão	PTFE	•		•
7	O-Ring	EPDM	•		•
8	Disco de pressão	1.4305			
9	Anilha de mola	1.8159 / Delta Tone	•		•
10	Casquilho roscado	1.4305			
11	Casquilho	PTFE com carbono	•		•
12	Unidade do fuso	1.4571			
13	Bujão roscado	1.4571			
14	Rolo distanciador	1.4571			
15	Empanque de anel em V	PTFE / 1.4305	•		•
16	Jogo de anilhas de mola	1.8159 / Delta Tone	•		•
17	Casquilho	PTFE com carbono	•		•
18	O-Ring	Viton	•		•
19	Caixa de empanque	1.4305			
20	Parafuso	A2-70			
21	Porca	A2-70			
22	Anel de retenção	1.4310	•		•
24	Porca	A2-70			
25	Arcada	EN-JS 1049			
26	Porca ranhurada	A2-70			
27	Casquilho	Glycodur	•		•
28	Casquilho de colar	Glycodur	•		•
29	Pino roscado	A2-70			

15.3 Serviço

O Serviço Pós-Venda da PFEIFFER pode ser contactado para prestar apoio nos trabalhos de manutenção e reparação e em caso de anomalias ou defeitos.

E-mail

O Serviço Pós-Venda pode ser contactado através do endereço de e-mail "sales-pfeiffer-de@samsongroup.com".

Informações necessárias

Em caso de dúvidas e para o diagnóstico de avarias, fornecer as seguintes informações:

- Número de fabrico
- Tipo de válvula
- Número do artigo
- Dimensão nominal e versão da válvula
- Válvula manual/válvula automatizada
- Fluido (designação e consistência)
- Pressão e temperatura do fluido
- Caudal em m³/h
- Gama de sinal nominal do atuador (p. ex., 0,2 a 1 bar)
- Número de acionamentos (ano, mês, semana ou dia)
- Desenho de instalação, se existente
- Declaração de contaminação preenchida. Este formulário está disponível em ► www.pfeiffer-armaturen.com.

Mais informações

Pode obter as folhas de dados mencionadas e outras informações, também em inglês, no seguinte endereço:

PFEIFFER Chemie-Armaturenbau GmbH

Hooghe Weg 41 • 47906 Kempen

Telefone: 02152 / 2005-0 • Telefax 02152 / 1580

E-mail: sales-pfeiffer-de@samsongroup.com

Internet: www.pfeiffer-armaturen.com



PFEIFFER Chemie-Armaturenbau GmbH

Hooghe Weg 41 - 47906 Kempen

Telephone: +49 2152 2005-0 · Telefax: +49 2152 1580

E-mail: sales-pfeiffer-de@samsongroup.com · Internet: www.pfeiffer-armaturen.com

EB 01b_PT

Edição de fevereiro de 2022
Sujeito a alterações técnicas