



Originalbetriebsanleitung
Translation of the original operating instruction

Kugelhahn Typ 342
Ball Valve Type 342



Original Betriebsanleitung

Translation of the original operating instructions

Kugelhahn Typ 342

Ball valve type 342



Inhaltsverzeichnis:

- 1. Einleitung..... 6
 - 1.1. Hinweise zur Betriebsanleitung..... 7
- 2. Sicherheit..... 8
 - 2.1. Sicherheitshinweise 8
 - 2.2. Gefahrenklassifikation 8
 - 2.3. Bestimmungsgemäße Verwendung..... 9
 - 2.4. Missbrauch 9
 - 2.5. Allgemeine Sicherheitsbestimmungen 9
 - 2.6. Restrisiken 10
 - 2.7. Pflichten des Betreibers..... 11
 - 2.7.1. Verantwortliche Personen bestimmen 11
 - 2.7.2. Informationspflicht 11
 - 2.8. Zielgruppenbeschreibung 11
- 3. Transport / Lagerung / Entsorgung 12
 - 3.1. Anlieferung 12
 - 3.1.1. Lieferumfang..... 12
 - 3.1.2. Schäden melden 12
 - 3.2. Transport 12
 - 3.3. Lagerung 13
 - 3.4. Entsorgung..... 13
 - 3.5. Rücksendung 13
- 4. Technische Daten 14
 - 4.1. Allgemeine technische Daten 14
 - 4.2. Betriebsbedingungen 15
 - 4.2.1. Betriebstemperaturen 15
 - 4.2.2. Betriebsdruck..... 16
 - 4.2.3 Steuerdruck..... 16
 - 4.3. Sicherheitstechnische Daten..... 17
 - 4.4. Maße..... 18
 - 4.5. Typenschild..... 21
- 5. Installation..... 22
 - 5.1. Benötigtes Werkzeug..... 22
 - 5.2. Aufbau 22



Translation of the original operating instructions
Ball valve type 342

| | | |
|--------|--------------------------------------|----|
| 5.2.1 | Funktionsbeschreibung..... | 23 |
| 5.3. | Montage & Demontage des Ventils..... | 23 |
| 5.3.1. | Montage..... | 23 |
| 5.3.2. | Demontage | 30 |
| 5.5. | Inbetriebnahme | 32 |
| 6. | Wartung | 33 |
| 7. | Zubehör | 33 |
| 8. | Fehlerbehebung | 34 |
| 9. | EG Konformitätserklärung..... | 37 |



Table of contents

| | | |
|--------|--|----|
| 1. | Introduction..... | 38 |
| 1.1. | Information about the operating instructions..... | 39 |
| 2. | Safety..... | 40 |
| 2.1. | Safety Information..... | 40 |
| 2.2. | Hazard classification | 40 |
| 2.3. | Intended use..... | 41 |
| 2.4. | Misuse | 41 |
| 2.5. | General safety provisions | 41 |
| 2.6. | Residual risks | 42 |
| 2.7. | Responsibilities of the operator | 43 |
| 2.7.1. | Appointment and instruction of responsible persons | 43 |
| 2.7.2. | Information obligation | 43 |
| 2.8. | Description of target groups..... | 43 |
| 3. | Transport / Storage / Disposal | 44 |
| 3.1. | Delivery..... | 44 |
| 3.1.1. | Scope of delivery..... | 44 |
| 3.1.2. | Notification about damage | 44 |
| 3.2. | Transport | 44 |
| 3.3. | Storage..... | 45 |
| 3.4. | Disposal | 45 |
| 3.5. | Return..... | 45 |
| 4. | Technical data | 46 |
| 4.1. | General technical data..... | 46 |
| 4.2. | Operating conditions | 47 |
| 4.2.1. | Operating temperatures | 47 |
| 4.2.2. | Operating pressure | 48 |
| 4.2.3. | Control pressure | 48 |
| 4.3. | Safety related data | 49 |
| 4.4. | Dimensions | 50 |
| 4.5. | Type plate | 53 |
| 5. | Installation..... | 54 |
| 5.1. | Tools required..... | 54 |
| 5.2. | Structure..... | 54 |
| 5.2.1 | Functional description | 55 |



Translation of the original operating instructions
Ball valve type 342

- 5.3. Assembly & disassembly of the actuator 55
 - 5.3.1. Assembly 55
 - 5.3.2. Disassembly 62
- 5.4. Implementation 64
- 6. Maintenance 65
- 7. Accessories 65
- 8. Troubleshooting 66
- 9. EC Declaration of conformity 69



Translation of the original operating instructions
Ball valve type 342

1. Einleitung

Wenn Sie Fragen zum Gerät haben, wenden Sie sich bitte unter Angabe der Seriennummer an den Kundenservice von:

SED Flow Control GmbH

Am Schafbaum 2
D-74906 Bad Rappenau
Postfach 1306
D-74900 Bad Rappenau
Telefon: +49(0)7264/921-0
Fax-Zentrale: +49(0)7264/921-21
E-Mail: info-sed-de@samsongroup.com
Internet: sed.samsongroup.com

WEE Registration:
SED Flow Control GmbH
Registrierung ID: 30963364

Diese Betriebsanleitung beschreibt den technischen Stand des Geräts bei der Auslieferung. Sie bezieht sich auf Standardausführungen. Bei Sonderausführungen wenden Sie sich bitte an den Kundenservice.

Spätere Änderungen am Gerät sind in dieser Betriebsanleitung nicht berücksichtigt.

© 2022

Diese Betriebsanleitung ist urheberrechtlich geschützt. Sie darf ohne schriftliche Genehmigung des Herstellers weder als Ganzes noch in Teilen übersetzt, vervielfältigt (mechanisch oder elektronisch) oder Dritten überlassen werden.

Im Zweifelsfall, Missverständnissen oder Übersetzungsfehlern ist die deutsche Version dieser Betriebsanleitung ausschlaggebend!



Translation of the original operating instructions
Ball valve type 342

1.1. Hinweise zur Betriebsanleitung

Sicheres Betreiben

Die Betriebsanleitung enthält wichtige Hinweise, das Gerät sicher und sachgerecht zu installieren. Ihre Beachtung hilft, Gefahren zu vermeiden, Reparaturkosten und Ausfallzeiten zu vermindern und die Zuverlässigkeit und die Lebensdauer des Geräts zu erhöhen.

Zielgruppen

Der Inhalt der Betriebsanleitung richtet sich an das Installations- und Instandhaltungspersonal.

Lesen der Betriebsanleitung

Alle Personen, die am Gerät arbeiten, müssen diese Betriebsanleitung lesen, damit sie mit der richtigen Handhabung vertraut sind.

Die Betriebsanleitung enthält wichtige Informationen zur Sicherheit! Das Nichtbeachten dieser Hinweise kann zu gefährlichen Situationen führen. Die Betriebsanleitung muss gelesen und verstanden werden.

Bewahren Sie die Betriebsanleitung so auf, dass jeder Benutzer sie einsehen kann.

Urheberrecht

Diese Betriebsanleitung ist urheberrechtlich geschützt. Sie darf ohne vorherige schriftliche Erlaubnis durch SED Flow Control GmbH weder vollständig noch auszugsweise vervielfältigt, verbreitet oder zu Zwecken des Wettbewerbes unbefugt verwendet werden.

Alle Rechte an Zeichnungen und anderen Unterlagen, sowie jede Verfügungsbefugnis liegt bei SED Flow Control GmbH, auch für den Fall von Schutzrechtsanmeldungen.

Konformitätserklärung

Das Gerät entspricht den grundlegenden Anforderungen der zutreffenden europäischen Richtlinien. Die Konformität wurde nachgewiesen.

Technische Änderungen

Unsere Geräte werden ständig weiterentwickelt und verbessert. Die in dieser Ausgabe enthaltenen Daten entsprechen dem Stand der Technik zum Zeitpunkt des Drucks.

Änderungen von technischen Details gegenüber den Angaben und Abbildungen der Betriebsanleitung sind vorbehalten.

Gewährleistung

Diese Druckschrift enthält keine Garantiezusagen. Wir verweisen hierzu auf unsere allgemeinen Verkaufs- und Lieferbedingungen.

Voraussetzung für die gesetzliche Gewährleistung ist die bestimmungsgemäße Verwendung des Geräts unter Beachtung der spezifizierten Einsatzbedingungen.

Die Gewährleistung erstreckt sich nur auf die Fehlerfreiheit des Geräts und ihrer Bauteile. Für Folgeschäden jeglicher Art, die durch Ausfall oder Fehlfunktion des Gerätes entstehen könnten, wird keine Haftung übernommen.

Informationen im Internet

Anleitungen und Datenblätter zum Gerät finden Sie im Internet unter:

sed.samsongroup.com



2. Sicherheit

2.1. Sicherheitshinweise



Warnung

Die Betriebsanleitung enthält wichtige Informationen zur Sicherheit!
Das Nichtbeachten dieser Hinweise kann zu gefährlichen Situationen führen.
Die Betriebsanleitung muss gelesen und verstanden werden!

2.2. Gefahrenklassifikation



Gefahr

Warnt vor einer unmittelbaren Gefahr!
Bei Nichtbeachtung drohen schwere Verletzungen



Warnung

Warnt vor einer unmittelbaren Gefahr!
Bei Nichtbeachtung drohen schwere Verletzungen



Vorsicht

Warnt vor einer unmittelbaren Gefahr!
Bei Nichtbeachtung drohen schwere Verletzungen



Hinweis

Warnt vor einer unmittelbaren Gefahr!
Bei Nichtbeachtung drohen schwere Verletzungen



Bezeichnet wichtige Zusatzinformationen, Tipps und Empfehlungen



Verweist auf Informationen in dieser Bedienungsanleitung oder in anderen Dokumentationen



markiert einen Abschnitt, der auszuführen ist.



Translation of the original operating instructions
Ball valve type 342

2.3. Bestimmungsgemäße Verwendung

Kugelhahn Typ 342 ist zum Einbau in Rohrleitungen konzipiert und wird zur Steuerung von Medien verwendet. Setzen Sie die Geräte nur Medien aus, gegen welche das Gehäuse und die Dichtungen beständig sind. Zur bestimmungsgemäßen Verwendung gehört auch die Einhaltung der vom Hersteller vorgeschriebenen Installations- und Instandhaltungsbedingungen sowie die allgemeinen Regeln der Technik. Jeder darüberhinausgehende Gebrauch gilt als nicht bestimmungsgemäß. Für hieraus resultierende Schäden haftet der Hersteller nicht; das Risiko hierfür tragen der Benutzer.



Warnung

Bei der Planung des Einsatzes, als auch des Betriebens des Gerätes, gelten die einschlägigen und allgemein anerkannten Sicherheitstechnischen Regeln. Es müssen geeignete Maßnahmen ergriffen werden, um unbeabsichtigtes Betätigen, oder unzulässige Beeinträchtigungen zu vermeiden. Bitte beachten sie, dass für die Positionierung und den Einbau der Kugelhahnventile grundsätzlich Planer, Anlagenbauer bzw. Betreiber verantwortlich sind.

2.4. Missbrauch

- Leiten Sie keine brennbaren oder aggressiven (nicht beständigen) Medien in das System ein.
- Gehäuse nicht mechanisch belasten (z. B. durch Ablage von Gegenständen oder als Trittstufe).
- Keine äußerlichen Veränderungen an den Gerätegehäusen vornehmen. Gehäuseteile nicht lackieren.
- Verwenden Sie das Gerät ausschließlich mit von SED Flow Control GmbH freigegebenen Komponenten oder Ersatzteilen.
- Die Standardversion des Sitzventils darf nicht in explosionsgefährdeten Bereichen eingesetzt werden. Hierzu bitte entsprechende Ausführung nutzen sowie nur in ausdrücklich zugelassenen Bereichen einsetzen!

2.5. Allgemeine Sicherheitsbestimmungen

- Die Betriebsanleitung berücksichtigt keine Zufälligkeiten und Ereignisse, welche während der Montage, dem Betrieb oder der Wartung der Geräte auftreten können.
- Der Betreiber muss Sicherheitsvorschriften, soweit erforderlich, durch besondere, den örtlichen Einsatzverhältnissen angepasste Anweisungen, ergänzen.
- Betriebsanleitung und sicherheitsrelevante Anweisungen müssen sorgfältig aufbewahrt werden.
- Die Betriebsanleitung und die Sicherheitshinweise müssen vollständig und in lesbarem Zustand vorhanden sein.



Translation of the original operating instructions
Ball valve type 342

Regeln zur Unfallverhütung

Neben der Betriebsanleitung und den im Verwenderland und an der Einsatzstelle geltenden verbindlichen Regelungen zur Unfallverhütung sind auch die anerkannten fachtechnischen Regeln für sicherheits- und fachgerechtes Arbeiten zu beachten.

Vor Beginn der Arbeit

Informieren Sie sich vor Beginn der Arbeiten über Erste Hilfe- und Rettungsmöglichkeiten (Notarzt, Feuerwehr, Rettungsdienste).

Informieren Sie sich über den Standort und die Bedienung von Feuerlöschern, sowie über die örtlichen Brandmeldungs- und Brandbekämpfungsmöglichkeiten.

Sichern Sie die Anlage gegen unbeabsichtigte Betätigung.

Bei der Arbeit

Tragen Sie beim Betrieb fachgerechte Arbeitskleidung.

Unterlassen Sie jede Arbeitsweise, die die Sicherheit einschränkt.

Betreiben Sie das Gerät nur in sicherem und funktionsfähigem Zustand.

Umweltschutzvorschriften

Halten Sie bei allen Arbeiten an und mit dem Gerät die geltenden Umweltschutzbestimmungen ein.

2.6. Restrisiken



Gefahr

Verletzungsgefahr durch hohen Druck!

Druck auf Leitungen und Ventilen kann schwere Verletzungen verursachen!

Vor dem Lösen von Leitungen und Ventilen den Druck abschalten und Leitungen entleeren.

Überschreiten Sie niemals den maximal zulässigen Betriebs- oder Steuerdruck!

Gefahr durch elektrische Spannung!

Elektrische Spannung kann schwere Verletzungen oder Tod verursachen!

Vor Eingriffen in das System Spannung abschalten und gegen ungewollte Wiedereinschaltung sichern!

Beachten Sie die geltenden Unfallverhütungs- sowie Sicherheitsbestimmungen elektrischer Geräte!



Warnung

Anlage gegen unbefugtes Einschalten sichern!

Nach Abschaltung der Anlage muss ein kontrollierter Wiederanlauf sichergestellt sein!



Vorsicht

Gefahr durch heiße Geräteoberfläche!

Heiße Geräteoberfläche kann zu Verbrennungs- oder Brandgefahr führen!

Halten Sie das Gerät von leicht brennbaren Materialien fern und berühren es nicht mit bloßen Händen!



Vorsicht

Elektrostatische Entladung!

Um Beschädigungen elektrischer Bauteile zu vermeiden, sind die allgemeinen ESD-Schutzmaßnahmen zu beachten!



2.7. Pflichten des Betreibers

Geräte in nicht einwandfreiem Zustand können zu Personen- und Sachschäden führen.

Der Betreiber ist verpflichtet, das Gerät nur in einwandfreiem Zustand zu betreiben.

Gefahrenstellen, die zwischen dem Gerät und kundenseitigen Einrichtungen entstehen, sind vom Betreiber zu sichern.

Bei Arbeiten am Gerät muss der Betreiber für ausreichende Beleuchtung sorgen.

2.7.1. Verantwortliche Personen bestimmen

- Nur sicherheitstechnisch unterwiesenes Personal einsetzen.
- Zuständigkeiten des Personals für Installation, Inbetriebnahme und Instandsetzung klar festlegen.
- Regelmäßig das sicherheits- und gefahrenbewusste Arbeiten des Personals unter Beachtung der Betriebsanleitung kontrollieren.

2.7.2. Informationspflicht

Der Betreiber des Geräts muss diese Betriebsanleitung allen Personen, die mit dem Gerät arbeiten, jederzeit zugänglich machen.

Alle Personen müssen vor Gebrauch des Geräts die Betriebsanleitung gelesen und verstanden haben.

2.8. Zielgruppenbeschreibung

Die Inhalte dieser Betriebsanleitung sind für unterschiedliche Zielgruppen bestimmt. Welchen Kenntnisstand die jeweilige Zielgruppe haben muss, ist hier definiert.

Alle Zielgruppen müssen diese Betriebsanleitung gelesen und die Inhalte verstanden haben.

Installations- und Instandsetzungspersonal muss,

- das 18. Lebensjahr vollendet haben.
- eine fundierte Schul- und Berufsausbildung besitzen.
- in den Verhaltensregeln im Störfall geschult sein.



3. Transport / Lagerung / Entsorgung

3.1. Anlieferung

3.1.1. Lieferumfang

- Überzeugen Sie sich unmittelbar nach Erhalt der Sendung, dass der Inhalt nicht beschädigt ist und in Art und Umfang mit dem Lieferschein übereinstimmt.
- Bitte stellen Sie anhand der Bestellnummern fest, ob die Ware Ihrer bestellten Ausführung entspricht.
- Bei Unstimmigkeiten wenden Sie sich bitte umgehend an uns.

3.1.2. Schäden melden

- Schäden infolge mangelhafter Verpackung oder durch Transport sofort nach Anlieferung der Sendung dem Spediteur, der Versicherung und dem Lieferanten melden.

3.2. Transport



Hinweis

Bei Nichtbeachtung kann das Gerät beschädigt werden!

- Das Gerät muss in einer stoßfesten Verpackung transportiert werden.
- Das Gerät muss beim Transport gegen Nässe und Schmutz geschützt werden.
- Die zulässige Umgebungstemperatur von - 10°C und + 55°C darf nicht durch Hitze- oder Kälteeinwirkung überschritten werden.



Translation of the original operating instructions
Ball valve type 342

3.3. Lagerung



Hinweis

Bei Nichtbeachtung kann das Gerät beschädigt werden!



Gefahr

Verletzungsgefahr nach Wiedereinbau!

Prüfen Sie das Gerät auf etwaige Beschädigungen und auf eine korrekt durchgeführte Montage, insbesondere auf gelockerte Montageschrauben

Um ein nicht genutztes Gerät auch über einen längeren Zeitraum funktionsfähig zu halten, müssen einige Punkte beachtet werden:

- Das Gerät in Originalverpackung lagern. Der Lagerraum muss trocken und sauber sein.
- Die Lagertemperatur muss zwischen - 10°C und + 50°C liegen.
- Steuerluftanschlüsse mit Schutzkappen verschließen
- Das Gerät gegen unbefugtes Benutzen sichern.
- Gerät nicht in aggressiver Umgebung lagern

3.4. Entsorgung

Schützen Sie die Umwelt!

Die Einzelkomponenten und die Verpackung müssen ordnungsgemäß und entsprechend der Materialien entsorgt werden. Beachten Sie die gültigen Abfallbeseitigungsvorschriften!



Hinweis

Prüfen Sie medienberührende Geräteteile auf Kontaminierung und entsorgen Sie diese gegebenenfalls nach geltenden Entsorgungsvorschriften und Umweltbestimmungen!

3.5. Rücksendung



Hinweis

Aufgrund gesetzlicher Bestimmungen zum Schutz der Umwelt und des Personals ist es erforderlich, dass die Rücksendeerklärung vollständig ausgefüllt und unterschrieben den Versandpapieren beiliegt. Nur wenn diese Erklärung vollständig ausgefüllt ist, wird die Rücksendung bearbeitet!

- Gerät reinigen.
- Rücksendeerklärung bei SED anfordern.
- Rücksendung nur mit vollständig ausgefüllter Rücksendeerklärung
- Ansonsten erfolgt
 - keine Gutschrift bzw. keine
 - Erledigung der Reparatur
 - sondern eine kostenpflichtige Entsorgung



Translation of the original operating instructions
Ball valve type 342

4. Technische Daten

4.1. Allgemeine technische Daten

| | |
|---|---|
| Nennweite | DN 8 – DN 100 |
| Verfügbare Steuerfunktionen (Stf.) | Ruhestellung zu, Stf.1 Ruhestellung offen, Stf.2 Doppelt wirkend, Stf.3 |
| Anschlussart Ventilkörper | Schweisssutzen nach DIN 11866 Reihe A (ehemals DIN 11850 Reihe 1 & 2) Schweisssutzen nach DIN 11866 Reihe B (ehemals DIN EN ISO 1127) Schweisssutzen nach DIN 11866 Reihe C (ehemals AME BPE / ASTM 269) Clamps ASME BPE |
| Werkstoff Körper/Kugel | CF3M (316L) |
| Werkstoff Dichtung | PTFE (FDA-konform) Full-Cavity PTFE (FDA-konform) Half-Cavity |
| Einbaulage | Beliebig, Antrieb bevorzugt nach oben |
| Werkstoffe pneumatischer Antrieb | |
| Einstellschraube | Edelstahl A2 70 (ISO 3506) |
| Unterlegscheibe | Edelstahl A2 (ISO 3506) |
| Kontermutter | Edelstahl A2 70 (ISO 3506) |
| Stützscheibe | Edelstahl AISI 304 |
| Deckelschraube | Edelstahl A2 70 (ISO 3506) |
| Sicherungsring | Federstahl (E.N.P. beschichtet) |
| Wellenadapter | Stranggepr. AL – legierung anodisiert (nicht enthalten bei Antriebsausführung D0015/D0030 & S0015/S0030) |
| Madenschraube | Edelstahl A2 70 (ISO 3506) (nicht enthalten bei Antriebsausführung D0015/D0030 & S0015/S0030) |
| Deckel | Anodisierte und beschichtete Druckguss - AL – Legierung |
| Kolben | Anodisierte und beschichtete Druckguss - AL - Legierung |
| Gehäuse | Stranggepr. AL – legierung anodisiert (bei Antriebsausführung S0450 Aluminiumgusslegierung anodisiert + Grundierung + Epoxid + Polyurethan) |
| Welle | Stahl (E.N.P. beschichtet) |



Translation of the original operating instructions
Ball valve type 342

4.2. Betriebsbedingungen

4.2.1. Betriebstemperaturen



Warnung

Über- oder Unterschreiten Sie nie die zulässigen Temperaturen!

Die jeweils zulässigen Temperaturen sind von den eingesetzten Werkstoffen abhängig! Zu beachten ist die jeweils niedrigste zulässige Temperatur! Bei erhöhten Temperaturen kann sich der maximal zulässige Betriebsdruck reduzieren!

Max. zulässige Betriebstemperatur

180°C je nach Anwendung



Hinweis

Bei Betriebstemperaturen > 100°C ist ein Montagekit mit Distanzstück zwischen Kugelhahn und Antrieb erforderlich!



Translation of the original operating instructions
Ball valve type 342

4.2.2. Betriebsdruck



Warnung

Berstgefahr bei Überdruck! Überschreiten Sie nie die zulässigen Betriebsdrücke!
Bei erhöhten Temperaturen kann sich der maximal zulässige Betriebsdruck reduzieren!

Maximal zulässiger Betriebsdruck, einseitig, statisch anstehend

| | | | | | | | | | | | |
|------------|----|----|----|----|----|----|----|----|----|----|-----|
| DN | 8 | 10 | 15 | 20 | 25 | 32 | 40 | 50 | 65 | 80 | 100 |
| PS (bar) * | 63 | 63 | 63 | 63 | 40 | 31 | 25 | 20 | 15 | 12 | 10 |

* nur für Fluidgruppe 2

Maximal zulässiger Betriebsdruck bei erhöhter Mediumstemperatur

Drucktemperaturbereich DN 8-100 (1/2"-4")

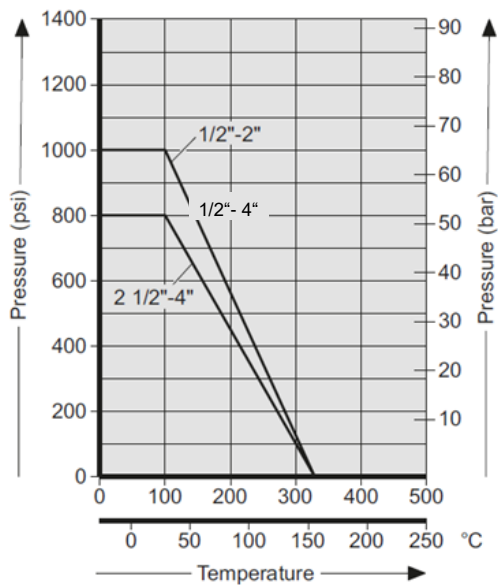


Abbildung 1: Drucktemperaturbereich

4.2.3 Steuerdruck



Gefahr

Berstgefahr bei Überdruck!
Überschreiten Sie nie die zulässigen Steuerdrücke!

Maximaler Steuerdruck: 8bar

Vorlage: dok360 (c)



Translation of the original operating instructions
Ball valve type 342

4.3. Sicherheitstechnische Daten

Das Kugelhahnventil Typ 342 entspricht

- 3-A Standards Abschnitt 54-02
- TA-Luft / VDI 2440 / VDI 3479
- Druckgeräterichtlinie 2014/68/EU (Konformitätserklärung siehe Anhang)

Für den Einsatz in explosionsgefährdeten Bereichen ist eine ATEX Version nach Richtlinie 2014/34/EG verfügbar.



Translation of the original operating instructions
Ball valve type 342

4.4. Maße

| Alle Versionen | | | ASME BPE | | DIN 11850-2 | | EN ISO 1127 | |
|----------------|--------|---------|-------------|----|-------------|----|-------------|----|
| DN | NPS | Gewicht | EN ISO-5211 | SW | EN ISO-5211 | SW | EN ISO-5211 | SW |
| DIN | INCH | Kg | F | SW | F | SW | F | SW |
| 8 | 1/4" | 0,6 | - | - | - | - | F03-F04 | 9 |
| 10 | 3/8" | 0,6 | - | - | F03-F04 | 9 | F03-F04 | 9 |
| 15 | 1/2" | 0,7 | F03-F04 | 9 | F03-F04 | 9 | F04-F05 | 11 |
| 20 | 3/4" | 0,9 | F04-F05 | 9 | F04-F05 | 11 | F04-F05 | 11 |
| 25 | 1" | 1,2 | F05-F07 | 11 | F04-F05 | 11 | F05-F07 | 14 |
| 32 | 1 1/4" | 1,8 | - | - | F05-F07 | 14 | F05-F07 | 14 |
| 40 | 1 1/2" | 2,9 | F05-F07 | 14 | F05-F07 | 14 | F05-F07 | 14 |
| 50 | 2" | 4,3 | F07-F10 | 14 | F05-F07 | 14 | F07-F10 | 17 |
| 65 | 2 1/2" | 8,6 | F07-F10 | 17 | F07-F10 | 17 | F07-F10 | 17 |
| 80 | 3" | 12,4 | F07-F10 | 17 | F07-F10 | 17 | F07-F10 | 17 |
| 100 | 4" | 21,0 | F10-F12 | 22 | F10-F12 | 22 | F10-F12 | 22 |

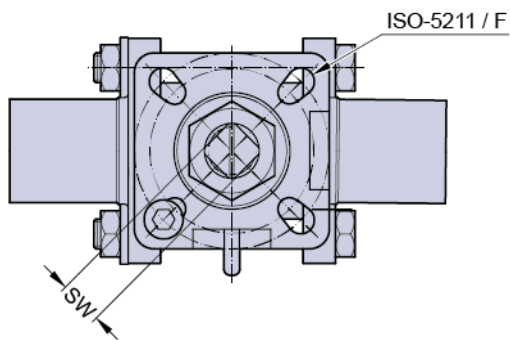


Abbildung 2: Montageflansch

| DN | NPS | Drehmoment* | Kv-Wert (m3/h) | |
|-----|--------|-------------|----------------------------------|--------------------------|
| | | | Schweisstützen / Clamps ASME BPE | Schweisstützen DIN / ISO |
| 8 | 1/4" | 9 | - | 7,0 |
| 10 | 3/8" | 9 | - | 7,0 |
| 15 | 1/2" | 10 | 9,0 | 13,0 |
| 20 | 3/4" | 11 | 26,0 | 34,0 |
| 25 | 1" | 16 | 55,0 | 60,0 |
| 32 | 1-1/4" | 25 | - | 94,0 |
| 40 | 1-1/2" | 27 | 170,0 | 213,0 |
| 50 | 2" | 54 | 349,0 | 366,0 |
| 65 | 2-1/2" | 73 | 510,0 | 595,0 |
| 80 | 3" | 130 | 893,0 | 935,0 |
| 100 | 4" | 158 | 1654,0 | 1700,0 |

*inkl. 30% Sicherheitstoleranz



Translation of the original operating instructions
Ball valve type 342

| DN | NPS | Schweisssutzen DIN 11850 Reihe 2 (Code 42) | | | | | |
|-----|------|--|-------|-----|-----|------|----------------|
| DIN | INCH | L1 | Bs | Ød | S | ØA | H ₁ |
| 8 | 1/4" | - | - | - | - | - | - |
| 10 | 3/8" | 135 | 55,75 | 13 | 1,5 | 9,4 | 63 |
| 15 | 1/2" | 135 | 53,50 | 19 | 1,5 | 14 | 75 |
| 20 | 3/4" | 165 | 65,50 | 23 | 1,5 | 18,1 | 85 |
| 25 | 1" | 165 | 65,50 | 29 | 1,5 | 22,1 | 85 |
| 32 | 1 ¼" | 165 | 56,00 | 35 | 1,5 | 29,7 | 119 |
| 40 | 1 ½" | 165 | 56,00 | 41 | 1,5 | 34,8 | 119 |
| 50 | 2" | 190 | 62,75 | 53 | 1,5 | 47,5 | 133 |
| 65 | 2 ½" | 205 | 60,00 | 70 | 2,0 | 60,2 | 170 |
| 80 | 3" | 265 | 82,25 | 85 | 2,0 | 72,9 | 185 |
| 100 | 4" | 306 | 92,25 | 104 | 2,0 | 97,4 | 233 |

| DN | NPS | Schweisssutzen ISO 1127 (Code 40) | | | | | |
|-----|------|-----------------------------------|-------|-------|-----|------|----------------|
| DIN | INCH | L | Bs | Ød | S | ØA | H ₁ |
| 8 | 1/4" | 135 | 55,75 | 13,5 | 1,6 | 9,4 | 63 |
| 10 | 3/8" | 135 | 53,50 | 17,2 | 1,6 | 14 | 75 |
| 15 | 1/2" | 165 | 65,50 | 21,3 | 1,6 | 18,1 | 85 |
| 20 | 3/4" | 165 | 65,50 | 26,9 | 1,6 | 22,1 | 85 |
| 25 | 1" | 165 | 56,00 | 33,7 | 2,0 | 29,7 | 119 |
| 32 | 1 ¼" | 165 | 56,00 | 42,4 | 2,0 | 34,8 | 119 |
| 40 | 1 ½" | 190 | 62,75 | 48,3 | 2,0 | 44,3 | 133 |
| 50 | 2" | 205 | 60,00 | 60,3 | 2,0 | 56,3 | 170 |
| 65 | 2 ½" | 265 | 82,25 | 76,1 | 2,0 | 72,9 | 185 |
| 80 | 3" | 265 | 82,25 | 88,9 | 2,3 | 72,9 | 185 |
| 100 | 4" | 306 | 92,25 | 114,3 | 2,3 | 97,4 | 233 |

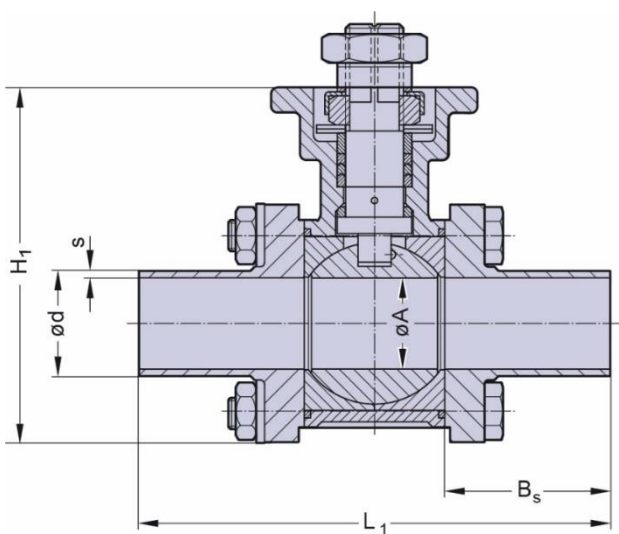


Abbildung 3: Schnittdarstellung Kugelhahnventil mit Schweisssutzen ohne Antrieb

Vorlage: dok360 (c)



Translation of the original operating instructions
Ball valve type 342

| DN | NPS | Schweisssutzen ASME BPE (Code 45) | | | | | |
|-----|--------|-----------------------------------|-------|-------|------|-------|----------------|
| DIN | INCH | L1 | Bs | Ød | S | ØA | H ₁ |
| 15 | 1/2" | 135 | 55,75 | 12,7 | 1,65 | 9,4 | 63 |
| 20 | 3/4" | 135 | 53,5 | 19,05 | 1,65 | 15,75 | 75 |
| 25 | 1" | 165 | 65,5 | 25,4 | 1,65 | 22,1 | 85 |
| 40 | 1 1/2" | 165 | 56 | 38,1 | 1,65 | 34,8 | 119 |
| 50 | 2" | 190 | 62,75 | 50,8 | 1,65 | 47,5 | 133 |
| 65 | 2 1/2" | 205 | 60 | 63,5 | 1,65 | 60,2 | 170 |
| 80 | 3" | 265 | 80,25 | 76,2 | 1,65 | 72,9 | 185 |
| 100 | 4" | 306 | 92,25 | 101,6 | 2,10 | 97,4 | 233 |

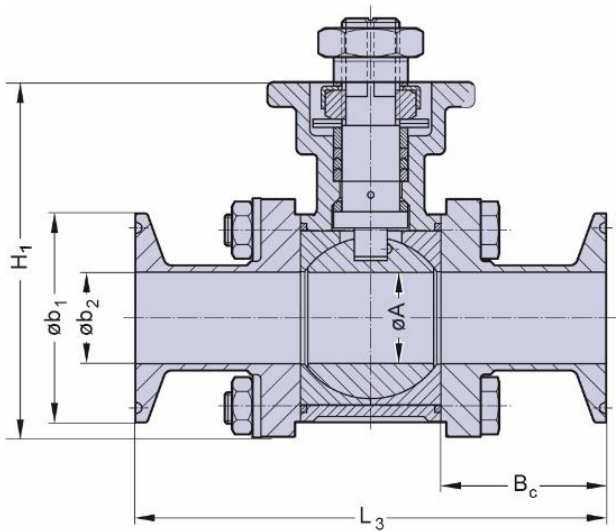


Abbildung 4: Schnittdarstellung Kugelhahnventil mit Clampverbindung ohne Antrieb

| DN | NPS | Clamps ASME BPE (Code 545 / 745) | | | | | |
|-----|--------|----------------------------------|------|--------|-------|-------|----------------|
| DIN | INCH | L3 | Bc | b1 | b2 | ØA | H ₁ |
| 15 | 1/2" | 89,0 | 32,8 | 25 | 9,4 | 9,4 | 63 |
| 20 | 3/4" | 101,0 | 36,5 | 25 | 15,75 | 15,75 | 75 |
| 25 | 1" | 114,0 | 40,0 | 50,39 | 22,1 | 22,1 | 85 |
| 40 | 1 1/2" | 140,0 | 43,5 | 50,39 | 34,8 | 34,8 | 119 |
| 50 | 2" | 153,3 | 46,4 | 63,91 | 47,5 | 47,5 | 133 |
| 65 | 2 1/2" | 197,0 | 56,0 | 77,39 | 60,2 | 60,2 | 170 |
| 80 | 3" | 229,5 | 64,5 | 90,91 | 72,9 | 72,9 | 185 |
| 100 | 4" | 243,5 | 61,0 | 118,92 | 97,4 | 97,4 | 233 |



Translation of the original operating instructions
Ball valve type 342

| Antriebsausführung | D0015 S0015 | D0030 S0030 | D0060 S0060 | D0100 | D0150 S0150 | D0220 S0220 | S0300 | S0450 |
|--------------------|----------------|----------------|----------------|---------|----------------|----------------|---------|---------|
| ISO Flansch | F04 | F05/F07 | F05/F07 | F05/F07 | F07/F10 | F07/F10 | F07/F10 | F10/F12 |
| Luftanschluss | G 1/8 | G 1/8 | G 1/8 | G 1/8 | G 1/4 | G 1/4 | G 1/4 | G 1/4 |
| A | 136,0 | 153,5 | 203,5 | 241,0 | 259,0 | 304,0 | 333,0 | 394,5 |
| B | 69,0 | 85,0 | 102,0 | 115,0 | 127,0 | 145,0 | 157,0 | 177,0 |
| H | 20 | 20 | 20 | 20 | 20 | 30 | 30 | 30 |
| M | 29,0 | 36,0 | 42,5 | 49,5 | 55,5 | 64,0 | 69,5 | 80,0 |
| N | 43,0 | 48,5 | 50,5 | 56,5 | 63,0 | 72,0 | 77,0 | 86,0 |
| O | 11 | 14 | 14 | 17 | 17 | 22 | 22 | 27 |
| Gewicht (kg) | | | | | | | | |
| DA | 1,0 | 1,6 | 2,7 | 3,8 | 5,2 | 8,1 | 10,0 | 14,2 |
| NC, NO | 1,1 | 1,9 | 3,1 | 4,4 | 6,0 | 9,4 | 12,4 | 17,1 |

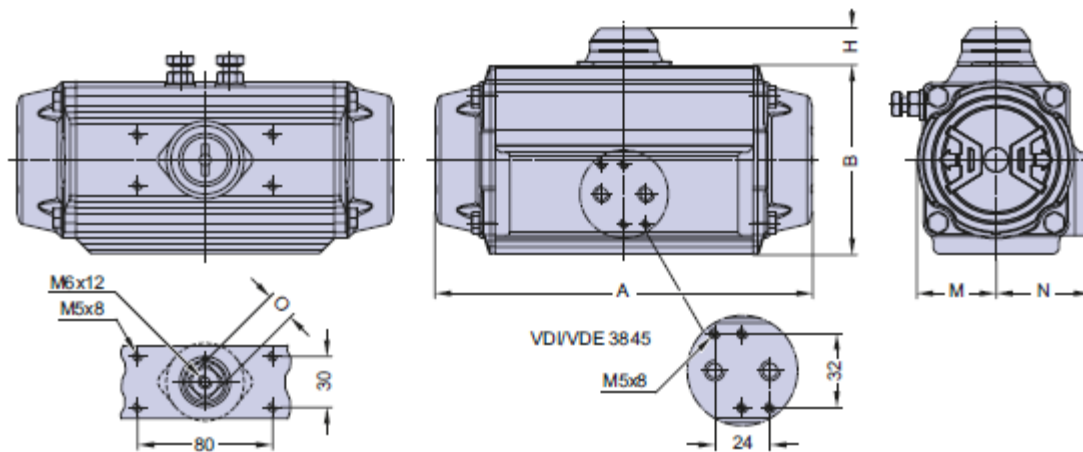
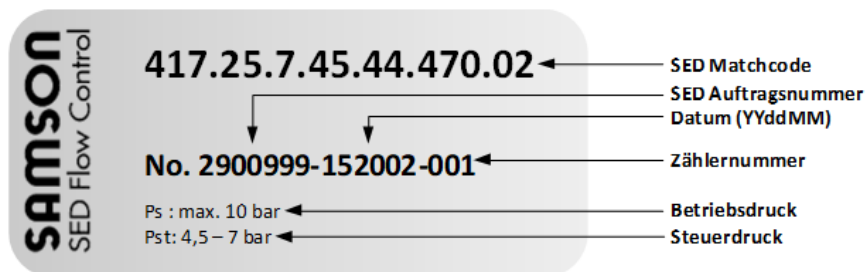


Abbildung 5: Maße pneumatischer Antrieb

4.5. Typenschild



Das Typenschild wird in Form eines Klebeschildes auf dem Gerät angebracht und enthält wichtige Informationen zum Betrieb.

Eine detaillierte Aufschlüsselung des Matchcodes können Sie online unter sed.samsongroup.com mit unserem Produkt-Konfigurator ermitteln.



Translation of the original operating instructions
Ball valve type 342

5. Installation



Gefahr

Verletzungsgefahr durch hohen Druck!
Druck auf Leitungen und Ventilen kann schwere Verletzungen verursachen!
Vor dem Lösen von Leitungen und Ventilen den Druck abschalten und Leitungen entleeren.
Verletzungsgefahr durch Stromschlag!
Spannung abschalten und gegen ungewolltes Wiedereinschalten sichern.



Warnung

Verletzungsgefahr bei unsachgemäßer Montage!
Unsachgemäße Montage kann schwere Verletzungen verursachen.
Montage darf nur durch autorisiertes Fachpersonal ausgeführt werden.
Geeignetes Werkzeug verwenden.

Anlage gegen ungewolltes Wiedereinschalten sichern!
Kontrollierten Anlauf nach Abschaltung gewährleisten!

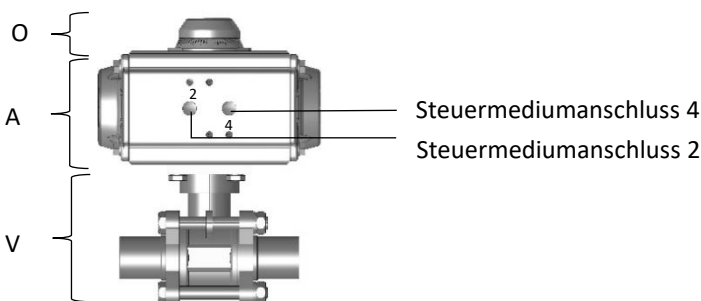
5.1. Benötigtes Werkzeug

Die benötigten Werkzeuge für die Montage und den Einbau des Geräts sind nicht im Lieferumfang enthalten:



Nur funktionsfähiges, passendes und sicheres Werkzeug verwenden!

5.2. Aufbau



| | |
|---|---------------------------|
| V | Ventilkörper |
| A | Antrieb |
| O | Optische Stellungsanzeige |



Translation of the original operating instructions
Ball valve type 342

5.2.1 Funktionsbeschreibung

Das Kugelhahnventil Typ 342 wird pneumatisch mit einem Kolbenantrieb betrieben, wahlweise einfach oder doppelt wirkend. Der pneumatische Antrieb verfügt über ein extrudiertes Aluminiumgehäuse mit interner und externer Alodur-Spezialharteloxierung zum Korrosionsschutz. Die Kugelhahnventile besitzen ein entleerbares Design mit vollem Durchgang, wodurch große Kvs-Werte ermöglicht werden.

5.3. Montage & Demontage des Ventils



Gefahr

Verletzungsgefahr!

Prüfen Sie das Gerät vor Inbetriebnahme auf korrekte Montage! Überprüfen Sie auch das Anzugsmoment!



Nur funktionsfähiges, passendes und sicheres Werkzeug verwenden! Montage- und Demontearbeiten sind nur von geschultem Personal durchzuführen.

5.3.1. Montage

- Technische Daten des Kugelhahns und der Werkstoffe prüfen und für den jeweiligen Einsatzfall die Eignung des Kugelhahns sicherstellen. Der Kugelhahn muss für die Betriebsbedingungen des Rohrleitungssystems, wie bspw. Medium, Mediumskonzentration, Temperatur und Druck, sowie die jeweiligen Umgebungsbedingungen ausgelegt sein.
- Anlage bzw. Anlagenteil stilllegen und gegen Wiedereinschalten sichern.
- Anlage bzw. Anlagenteil drucklos schalten.
- Anlage bzw. Anlagenteil vollständig entleeren.
- Anlage bzw. Anlagenteil abkühlen lassen bis Verdampfungstemperatur des Mediums unterschritten ist, um Verbrühungen zu vermeiden.
- Anlage bzw. Anlagenteil fachgerecht dekontaminieren, spülen und belüften.



Translation of the original operating instructions
Ball valve type 342

Montage bei Schweisstutzen:



Schweißtechnische Normen einhalten!



Verschiedene Ausführungen! Um die Montage Je nach Ausführung wird eine Schraube durch eine Lasche (Pfeil) am Gehäuse geführt. Bei dieser Ausführung die betreffende Schraube nur leicht öffnen, die anderen Schrauben ganz öffnen und den Mittelteil wegschwenken, statt ihn herauszunehmen.

1. Schweisstutzen **S** rechts und links an Rohrleitungen **R** zentrieren und heften, s. Abbildung 6.
2. Muttern **19** komplett aufdrehen, s. Abbildung 7.
3. Schrauben **20** aus Verbindungsplatte ziehen.
4. Mittelteil **KM** herausnehmen.
5. Schweisstutzen **S** rechts und links an Rohrleitungen **R** schweißen.
6. Schweisstutzen abkühlen lassen.
7. Kugelhahn wieder montieren.
8. Muttern **19a - 19d** über Kreuz festziehen und dabei mit Schraubenschlüssel kontern, s. Abbildung 8.

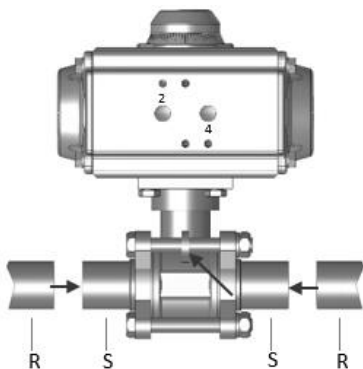


Abbildung 6: Positionierung Schweisstutzen

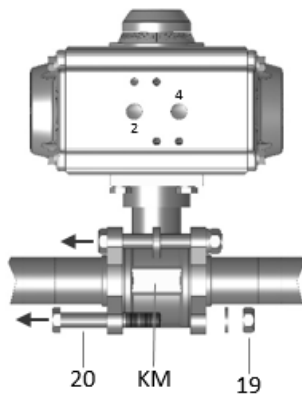


Abbildung 7: Befestigungskomponenten

Vorlage: dok360 (c)



Translation of the original operating instructions
Ball valve type 342

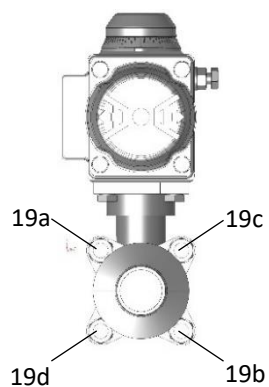


Abbildung 8: Anordnung Sicherungsmuttern

| Nennweite | Anzugsdrehmoment (Nm) |
|-----------|-----------------------|
| ½" | 10,8-12,7 |
| ¾" | 11,8-13,7 |
| 1" | 12,7-15,7 |
| 1½" | 32,3 – 35,3 |
| 2" | 34,3 – 39,2 |
| 2½" | 41,2 – 47 |
| 3" | 49 – 53,9 |
| 4" | 51 – 55,9 |

Translation of the original operating instructions
Ball valve type 342

Montage bei Clampanschluss:

1. Auf Unversehrtheit und Sauberkeit von Dichtflächen der Anschlussclamps achten.
2. Kugelhahnkörper 1 zentral zwischen Rohrleitungen mit Clamps (C1 und C2) ausrichten, s. *Abbildung 9*.
3. Dichtungen D gut zentrieren. Dichtungen sind nicht im Lieferumfang enthalten.
4. Clamp des Kugelhahns und Clamp der Rohrleitung mit passender Verschlussklemme C verbinden, s. *Abbildung 10*.
5. Nur Verbindungselemente aus zulässigen Werkstoffen verwenden!

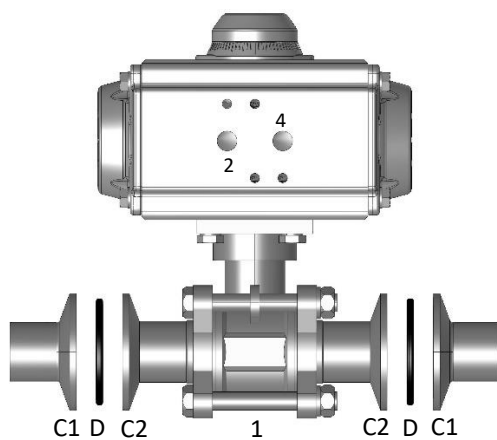


Abbildung 9: Positionierung Clampanschluss

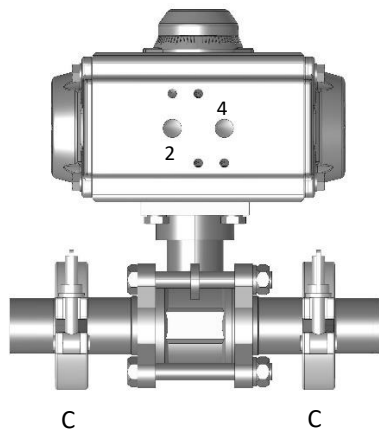


Abbildung 10: Befestigung Clampanschluss

Nach der Montage:

- Alle Sicherheits- und Schutzeinrichtungen wieder anbringen bzw. in Funktion setzen.



Translation of the original operating instructions
Ball valve type 342

Steuerfunktionen

Folgende Steuerfunktionen sind verfügbar:

- Steuerfunktion 1: Ruhestellung zu (NC)
Ruhezustand des Kugelhahns: durch Federkraft geschlossen. Ansteuern des Antriebs (Anschluss 2) öffnet den Kugelhahn. Entlüften des Antriebs bewirkt das Schließen des Kugelhahns durch Federkraft.
- Steuerfunktion 2: Ruhestellung offen (NO)
Ruhezustand des Kugelhahns: durch Federkraft geöffnet. Ansteuern des Antriebs (Anschluss 4) schließt den Kugelhahn. Entlüften des Antriebs bewirkt das Öffnen des Kugelhahns durch Federkraft.
- Steuerfunktion 3: Doppelt wirkend angesteuert (DA)
Ruhezustand des Kugelhahns: keine definierte Grundposition. Öffnen und Schließen des Kugelhahns durch Ansteuern der entsprechenden Steuermediumanschlüsse (Anschluss 2: Öffnen / Anschluss 4: Schließen).

| Steuerfunktion | Anschlüsse | |
|----------------|------------|---|
| | 2 | 4 |
| 1 (NC) | + | - |
| 2 (NO) | - | + |
| 3 (DA) | + | + |

+ = vorhanden

- = nicht vorhanden

(Anschlüsse 2/4 siehe Kapitel 5.2. Aufbau)

Steuermedium anschließen



Wichtig: Steuermediumleitungen spannungs- und knickfrei montieren!
Je nach Anwendung geeignete Anschlussstücke verwenden.

Gewinde der Steuermediumanschlüsse: G1/4

| Steuerfunktion | Anschlüsse |
|---------------------------|---|
| 1 Ruhestellung zu (NC) | 2: Steuermedium (Öffnen) |
| 2 Ruhestellung offen (NO) | 4: Steuermedium (Schließen) |
| 3 Doppelt wirkend (DA) | 2: Steuermedium (Öffnen) 4: Steuermedium (Schließen) |

(Anschlüsse 2/4 siehe Kapitel 5.2. Aufbau)

Vorlage: dok360 (c)

Translation of the original operating instructions
Ball valve type 342

1. Anlage bzw. Anlagenteil stilllegen.
2. Gegen Wiedereinschalten sichern.
3. Anlage bzw. Anlagenteil drucklos schalten.
4. Schutzkappe **1** entfernen.
5. Leitung des Steuermediums **3**, gemäß der Steuerfunktion, an den Anschlüssen **2** und **4** anschließen.

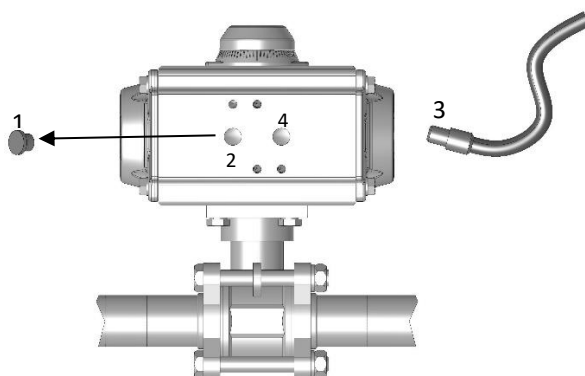


Abbildung 11: Pneumatischer Antrieb - Anschlüsse

Optische Stellungsanzeige

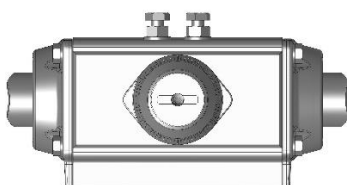


Abbildung 12: Pneumatischer Antrieb - geöffnet

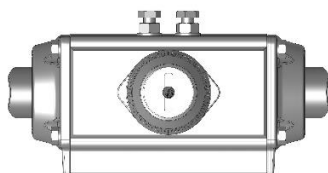


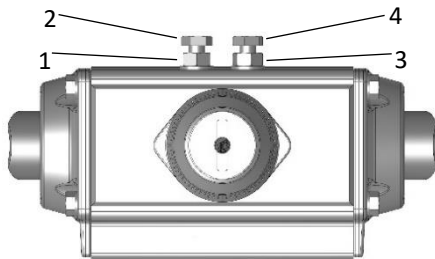
Abbildung 13: Pneumatischer Antrieb - geschlossen



Translation of the original operating instructions
Ball valve type 342

Endlagen einstellen

Endlagen können um $\pm 4^\circ$ eingestellt werden.



Einstellung der Endlage 0°:

1. Kugelhahn in Stellung „geschlossen“ bringen.
2. Kontermutter **1** lösen.
3. Endlage über Schraube **2** einstellen.
4. Kontermutter **1** anziehen.

Einstellung der Endlage 90°:

1. Kugelhahn in Stellung „offen“ bringen.
2. Kontermutter **3** lösen.
3. Endlage über Schraube **4** einstellen.
4. Kontermutter **3** anziehen.

Nach der Montage:

Alle Sicherheits- und Schutzeinrichtungen wieder anbringen bzw. in Funktion setzen.



Translation of the original operating instructions
Ball valve type 342

5.3.2. Demontage



Verletzungsgefahr durch hohen Druck!
Druck auf Leitungen und Ventilen kann schwere Verletzungen verursachen!
Vor dem Lösen von Leitungen und Ventilen den Druck abschalten und Leitungen entleeren.
Anlage gegen ungewolltes Wiedereinschalten sichern!
Verletzungsgefahr durch Mediumsaustritt (Dampf, heiße Medien, Säure, Lauge)!



Wichtig: Nach Demontage alle Teile von Verschmutzungen reinigen (Teile dabei nicht beschädigen). Teile auf Beschädigung prüfen, ggf. auswechseln (nur Originalteile von SED verwenden).

Demontage pneumatischer Antrieb

1. Geeignete Schutzausrüstung gemäß den Regelungen des Anlagenbetreibers berücksichtigen.
2. Anlage bzw. Anlagenteil stilllegen.
3. Gegen Wiedereinschalten sichern.
4. Anlage bzw. Anlagenteil drucklos schalten.
5. Schlauch von Steuermediumanschluss entfernen
6. Schrauben **6** lösen und entfernen, s. Abbildung 14.
7. Antrieb **2** von Vierkant **3** abziehen.

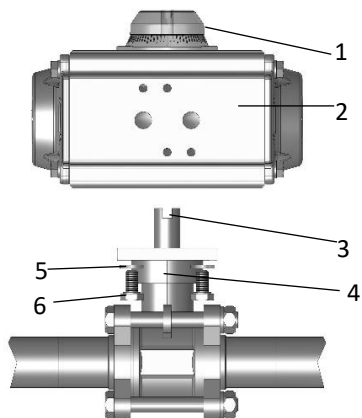


Abbildung 14: Pneumatischer Antrieb - Demontage



Translation of the original operating instructions
Ball valve type 342

Demontage Ventilkörper

1. Geeignete Schutzausrüstung gemäß den Regelungen des Anlagenbetreibers berücksichtigen.
2. Anlage bzw. Anlagenteil stilllegen.
3. Gegen Wiedereinschalten sichern.
4. Anlage bzw. Anlagenteil drucklos schalten.
5. Muttern 1 ganz aufdrehen, s. Abbildung 15.
6. Schrauben 3 herausziehen.
7. Kugelhahn 2 herausnehmen.

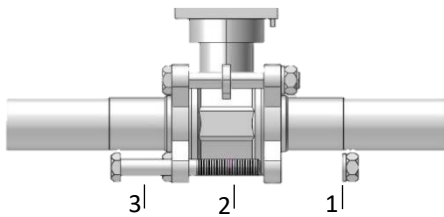


Abbildung 15: Ventilkörper - Demontage

Montage Antrieb auf Kugelhahnkörper

1. Sicherstellen, dass Schlitz am Vierkant **3** des Kugelhahns mit der Markierung **1** des Stellungsanzeigers übereinstimmt, ggf. Vierkant in richtige Position drehen, s. Abbildung 14.
2. Antrieb **2** auf Vierkant aufsetzen und ggf. ausrichten.
3. Schrauben **6** mit Unterlegscheiben **5** von Hand einschrauben.
4. Schrauben **6** gleichmäßig über Kreuz handfest anziehen.
5. Steuermedium anschließen



Translation of the original operating instructions
Ball valve type 342

5.5. Inbetriebnahme



Versichern Sie sich vor Inbetriebnahme von der korrekten Installation.



Warnung

Aggressive Chemikalien! Verätzungen! Vor Inbetriebnahme Dichtheit der Medienanschlüsse prüfen!
Dichtheitsprüfung nur mit geeigneter Schutzausrüstung



Vorsicht

Gegen Leckage vorbeugen! Schutzmaßnahmen gegen Überschreitung des maximal zulässigen Drucks durch eventuelle Druckstöße (Wasserschläge) vorsehen.

Vor Reinigung bzw. vor Inbetriebnahme der Anlage:

Kugelhahn auf Dichtheit und Funktion prüfen (Kugelhahn schließen und wieder öffnen).

Bei neuen Anlagen und nach Reparaturen Leitungssystem bei voll geöffnetem Kugelhahn spülen (zum Entfernen schädlicher Fremdstoffe).

Reinigung:

Betreiber der Anlage ist verantwortlich für Auswahl des Reinigungsmediums und Durchführung des Verfahrens.



Translation of the original operating instructions
Ball valve type 342

6. Wartung

Wartungsarbeiten dürfen nur von geschultem Personal durchgeführt werden!

Kugelhähne müssen in regelmäßigen Abständen geprüft und gewartet werden.

Die Abstände der Prüfungen müssen entsprechend der Einsatzbelastungen und der geltenden Regelwerke festgelegt und entsprechend durchgeführt werden.



Warnung

Unter Druck stehende Armaturen! Gefahr von schwersten Verletzungen oder Tod!
Nur an druckloser Anlage arbeiten.



Vorsicht

Heiße Anlagenteile! Verbrennungen! Nur an abgekühlter Anlage arbeiten.



Vorsicht

Wartungs- und Instandhaltungstätigkeiten nur durch geschultes Fachpersonal. Für Schäden, welche durch unsachgemäße Handhabung oder Fremdeinwirkung entstehen, übernimmt SED keinerlei Haftung. Nehmen Sie im Zweifelsfall vor Inbetriebnahme Kontakt mit SED auf.

1. Geeignete Schutzausrüstung gemäß den Regelungen des Anlagenbetreibers berücksichtigen.
2. Anlage bzw. Anlagenteil stilllegen.
3. Gegen Wiedereinschalten sichern.
4. Anlage bzw. Anlagenteil drucklos schalten.

Der Betreiber muss regelmäßige Sichtkontrollen der Kugelhähne entsprechend den Einsatzbedingungen und des Gefährdungspotenzials zur Vorbeugung von Undichtheit und Beschädigungen durchführen. Ebenso muss der Kugelhahn in entsprechenden Intervallen demontiert und auf Verschleiß geprüft werden.

7. Zubehör

Passendes, funktionales Zubehör finden Sie unter sed.samsongroup.com oder kontaktieren Sie uns.



Translation of the original operating instructions
Ball valve type 342

8. Fehlerbehebung

| Fehler | Möglicher Grund | Fehlerbehebung |
|---|--|---|
| Kugelhahn öffnet nicht bzw. nicht vollständig | Fremdkörper im Kugelhahn | Kugelhahn demontieren und reinigen |
| | Steuermedium nicht angeschlossen oder fehlerhaft | Steuermedium anschließen bzw. Steuermediumsversorgung prüfen |
| | Antrieb defekt | Antrieb austauschen (siehe 5.3. Montage & Demontage des Ventils) |
| Kugelhahn schließt nicht bzw. nicht vollständig | Fremdkörper im Kugelhahn | Kugelhahn demontieren und reinigen |
| | Steuermedium nicht angeschlossen oder fehlerhaft | Steuermedium anschließen bzw. Steuermediumsversorgung prüfen |
| | Antrieb defekt | Antrieb austauschen (siehe 5.3. Montage & Demontage des Ventils) |
| Kugelhahn zwischen Antrieb und Kugelhahnkörper undicht, Medium tritt an der Ventilspindel aus | Spindelmutter oder Distanzschraube gelockert | Spindelmutter oder Distanzschraube nachziehen |
| | Verschleißteile für die Spindelabdichtung defekt | Verschleißteile austauschen |
| Verbindung Kugelhahnkörper zur Rohrleitung undicht | Bei Clampanschluss: Verschlussklemme locker | Bei Clampanschluss: Verschlussklemme nachziehen |
| | Bei Clampanschluss: Dichtung defekt | Verschleißteile austauschen |
| | Kugelhahnkörper falsch in Rohrleitung eingebaut | Montage Kugelhahnkörper in Rohrleitung überprüfen |
| Kugelhahnkörper undicht | Unsachgemäße Montage | Kugelhahnkörper auf Beschädigungen prüfen, ggf. Kugelhahnkörper austauschen |
| | Schrauben des Kugelhahnkörpers locker | Schrauben nachziehen |



Translation of the original operating instructions

Ball valve type 342

| | | |
|------------------------|--------------------------------------|--|
| Ungleichmäßige Drehung | Zu niedriger Steuerdruck | Das Versorgungssystem prüfen und sicherstellen, dass der Versorgungsdruck korrekt ist. |
| | Fehlender Schmierstoff | Ventildokumentation überprüfen und Hersteller kontaktieren. |
| | Verschlossene Komponenten | Ventildokumentation überprüfen und Hersteller kontaktieren. |
| | Steuerungssystem | Sicherstellen, dass die Komponenten des Steuerungssystems korrekt montiert sind. Die Dokumentation des Steuerungssystems überprüfen und den Hersteller kontaktieren. |
| | Defektes Ventil | Ventildokumentation überprüfen und Hersteller kontaktieren. |
| Unvollständige Drehung | Falsche Hubeinstellung | Beachten Sie die Hinweise in Kapitel 5.3.1 zur korrekten Hubeinstellung. |
| | Fremdkörper im Inneren | Ventildokumentation überprüfen und Hersteller kontaktieren. |
| | Fehlerhafte Montage nach der Wartung | Ventildokumentation überprüfen und Hersteller kontaktieren. |
| | Steuerungssystem | Sicherstellen, dass die Komponenten des Steuerungssystems korrekt montiert sind. Die Dokumentation des Steuerungssystems überprüfen und den Hersteller kontaktieren. |
| | Defektes Ventil | Ventildokumentation überprüfen und Hersteller kontaktieren. |

Vorlage: dok360 (c)

| | | |
|------------------|--------------------------|---|
| Leistungsverlust | Zu niedriger Steuerdruck | Das Steuerungssystem prüfen und sicherstellen, dass der Versorgungsdruck korrekt ist. |
|------------------|--------------------------|---|



Translation of the original operating instructions
Ball valve type 342

| | | |
|--|--|--|
| | Versorgungsleitung verstopft, gequetscht oder mit Dichtungsproblemen | Alle Rohrleitungen und Fittings überprüfen, alle Fremdkörper/beschädigten Komponenten entfernen. |
| | Leckage an Dichtungen des pneumatischen Antriebs | Ventildokumentation überprüfen und Hersteller kontaktieren. |
| | Verstopfte Abluftöffnung | Stopfen oder Fremdkörper aus der Abluftöffnung entfernen. |
| | Defektes Ventil | Ventildokumentation überprüfen und Hersteller kontaktieren. |



Translation of the original operating instructions
Ball valve type 342

9. EG Konformitätserklärung

SED Flow Control GmbH



EG-Konformitätserklärung gem. Richtlinie 2014/68/EU
EC declaration of conformity acc. Directive 2014/68 / EU
Déclaration de conformité CE selon la directive 2014/68/UE

| Hersteller / Manufacturer / Fabricant: | Benannte Stelle / notified body / Organisme notifié | Zertifikat Nr. / Certificate No. / Numéro de certificat |
|--|---|--|
| SED Flow Control GmbH Am Schafbaum 2 74906 Bad Rappenau Deutschland | SGS – TÜV Saar GmbH Am TÜV 1 66280 Sulzbach Deutschland Identifikation Nr.: CE 1637 | Modul D / D1 71 202 18 QSZ 021 Modul B 71 202 16 MBJZ 00281 71 202 16 MBJZ 00286 |

| Gerät / Device / Dispositif: | DGRL 2014/68/EU Cat. I Modul D1 | DGRL 2014/68/EU Cat. II Modul D1 | DGRL 2014/68/EU Cat. III Modul B + D |
|---|--|---|---|
| Membranventile Diaphragm valve vanne a membrane | SED CODE: 186, 188, 189, 190, 195, 205, 206, 207, 207.25, 207.30, 217, 285, 286, 289, 290, 295, 297, 305, 306, 307, 308, 317, 327, 382, 385, 386, 392, 394, 395, 397, 402, 407, 417, 487, 495, 592, 805, 882, 885, 905, 907, 982, 985, 987, 988, 995, 997 | SED Code: größer / greater than / plus gran DN 100 487, 987 | |
| Durchflussmesser Flowmeter Débitmètre | SED CODE: 700, 701, 750, 751, 758, 786, 790, 791 | | |
| Sitzventile Seat valve Robinets a Siège Incliné | SED CODE: 581, 582, 580, 584, 590, 685, 687 | SED Code: 584.*_XX.X.X.2.125* > DN 40 (Antrieb 125 Steuerfunktion 2) 584.*_XX.X.K.3.125* > DN 40 (Antrieb 125 Steuerfunktion 3) | SED CODE: 584 DN40 + DN50 585 DN40 + DN50 |
| Kugelhahnventile Ball valve Vannes à boisseau sphérique | | SED Code bis max / up to max / jusqu'à max DN 100 342, 942 | |

Druck max. (PS) und Temperatur max. (TS) siehe technisches Datenblatt. Baujahr siehe Typenschild
Pressure max. (PS) and temperature max. (TS) see technical data sheet. Year of construction see type plate
Pression max (PS) et température max (TS) voir fiche technique. Année de construction voir plaque signalétique

| Erklärung / Declaration / Déclaration: |
|---|
| Eine technische Dokumentation im Sinne der Richtlinie ist vollständig vorhanden. Die zum Produkt gehörende Betriebsanleitung liegt in der Originalfassung vor. Der unterzeichnende Hersteller bescheinigt hiermit, dass Konstruktion, Herstellung und Prüfung dieser Armaturen den Anforderungen der Druckgeräte Richtlinie 2014/68/EU des Europäischen Parlamentes und des Rates vom 15. Mai 2014 entsprechen. Die Umsetzung der Druckgeräte Richtlinie erfolgt nach den AD 2000 Regelwerken. A complete technical documentation in the sense of the directive is available. The operating instructions belonging to the product are available in the original version. The undersigned manufacturer hereby certifies that the design, manufacture and testing of these valves comply with the requirements of the Pressure Equipment Directive 2014/68/EU of the European Parliament and of the Council of 15 May 2014. The Pressure Equipment Directive is implemented in accordance with the AD 2000 regulations. Une documentation technique complète au sens de la directive est disponible. Les instructions d'utilisation appartenant au produit sont disponibles dans la version originale. Le fabricant soussigné certifie par la présente que la conception, la fabrication et les essais de ces vannes sont conformes aux exigences de la directive sur les équipements sous pression 2014/68/UE du Parlement européen et du Conseil du 15 mai 2014. La directive sur les équipements sous pression est mise en œuvre conformément à la réglementation AD 2000. |
| Hinweis / Note / Note: |
| Armaturen DN ≤ 25 entsprechen der Druckgeräterichtlinie 2014/68/EU Art. 4 (3). Sie dürfen deshalb weder mit einem CE - Zeichen noch mit der Nummer einer benannten Stelle gekennzeichnet sein. Valves DN ≤ 25 comply with the Pressure Equipment Directive 2014/68/EU Art. 4 (3). Therefore, they must not be marked with a CE mark or the number of a notified body. Les vannes DN ≤ 25 sont conformes à la directive relative aux équipements sous pression 2014/68/UE art. 4 (3). Par conséquent, ils ne doivent pas être marqués d'une marque CE ou du numéro d'un organisme notifié. |

Bad Rappenau, 04.01.2022

Uwe Rutsch
(Head of Development)

Dokument basiert auf der Vorlage: dok360 Rev. A

Vorlage: dok360 (c)

| | | | | |
|--|---|--|---|---|
| SED Flow Control GmbH Am Schafbaum 2 74906 Bad Rappenau Geschäftsführer: Dr. Julian Fuchs | Telefon: +49 7264 921-0 Telefax: +49 7264 921-21 E-Mail: info@sed-flowcontrol.com Internet: www.sed-flowcontrol.com | Sitz der Gesellschaft: Handelsregister Stuttgart: USt-ID Nr: Steuer-Nr: | Bad Rappenau HRB-Nr. 105519 DE #11 559 172 65205/16285 | Commerzbank Heilbronn: IBAN DE62620400600310659600 BIC (SWIFT CODE) COBADE33HAN |
|--|---|--|---|---|



Translation of the original operating instructions
Ball valve type 342

1. Introduction

In case you have any queries about the device, please contact our customer services stating the serial number:

SED Flow Control GmbH

Am Schafbaum 2
D-74906 Bad Rappenau
PO-Box 1306
D-74900 Bad Rappenau
Phone: +49(0)7264/921-0
Fax: +49(0)7264/921-21
E-Mail: info-sed-de@samsongroup.com
Web: sed.samsongroup.com

WEE Registration:
SED Flow Control GmbH
Registration ID: 30963364

These operating instructions describe the technical status of the device at delivery.
It is valid for standard versions. For special versions please contact our customer services.

Any subsequent changes at the device are not considered in these operating instructions.

© 2022

The present operating instructions document is protected by copyright. Without written approval by the manufacturer it may not be translated, reproduced (mechanically or electronically) or disclosed to third parties, either in full or in parts.

The German version of these operating instructions is deciding in case of doubt, misunderstandings, or translation mistakes!



Translation of the original operating instructions
Ball valve type 342

1.1. Information about the operating instructions

Safe operation

The operating instructions contain important information for safe and correct installation of the device. Compliance with that helps preventing hazards, avoiding repair costs and downtime, and increasing reliability and operating life of the device.

Target groups

The contents of these operating instructions are intended for installation and maintenance staff.

Reading the operating instructions

All persons who work at the device must read the operating instructions in order to be familiar with correct handling and operation. The operating instructions contain important safety information! Non-compliance with such information may cause hazardous situations. The operating instructions must be read and understood.

Copyright

The present operating instructions document is protected by copyright. Without written approval by SED Flow Control GmbH it must not be reproduced, distributed, or unauthorizedly used for competitive purposes, either in full or in parts.

All rights for drawings and other documents and any power of disposal are solely with SED Flow Control GmbH; this also applies for cases of application for intellectual property rights.

Declaration of conformity

The device complies with the basic requirements of the applicable European directives. Conformity was proved.

Technical changes

We constantly strive for further development and improvement of our devices. The data contained in this edition correspond to the state of the art at the time of printing. All technical details with regard to information and figures within the operating instructions are subject to change.

Warranty

The present printed document does not contain any guarantee commitments. For that purpose, please see our general terms and conditions of delivery and payment. The prerequisite for statutory warranty is the intended use of the device in compliance with the specified operating conditions.

The warranty only applies to absence of defectiveness of the device and its components. No liability will be assumed for consequential damage occurring through failure or malfunction of the device, irrespective of their nature.

Information on the internet

Instructions and data sheets for the device are provided on the internet at:

sed.samsongroup.com



Translation of the original operating instructions
Ball valve type 342

2. Safety

2.1. Safety Information



Warning

The operating instructions contain important safety information!
Non-compliance with such information may cause hazardous situations.
The operating instructions must be read and understood.

2.2. Hazard classification



Danger

Indicates imminent danger!
Non-compliance will result in death or severe injuries.



Warning

Indicates a potentially hazardous situation!
Non-compliance may result in severe injuries.



Attention

Indicates a possible hazard!
Non-compliance may result in moderate or slight injuries.



Notice

Warning from property damage!
Non-compliance may cause damage to the device or the facility.



Indicates important additional information, tips and recommendations



Indicates important reference to information in these operating instructions and in other documentation.



Indicates an operating step that must be performed



Translation of the original operating instructions
Ball valve type 342

2.3. Intended use

Type 342 ball valve is designed for installation in pipelines and is used to control media.

Only expose the devices to media to which the housing and seals are resistant.

The intended use also includes compliance with the installation and maintenance conditions prescribed by the manufacturer as well as the general rules of technology.

Any further use shall be deemed not to be in accordance with its intended purpose. The manufacturer is not liable for any resulting damages; the risk for this is borne by the user.



Warning

The relevant and generally accepted safety rules apply when planning the operation, as well as operating the device. Appropriate measures must be taken to prevent unintentional actuation or undue impairment. Please note that planners, plant builders or operators are generally responsible for the positioning and installation of the ball valves.

2.4. Misuse

- Do not supply the system with flammable or aggressive medias.
- Do not apply mechanical loads on the housing (e.g. positioning of objects on the device, using it as a step).
- Do not carry out any external modifications on the housings of devices. Do not paint any parts of the housing.
- Use the device only with components or spare parts, which are approved from SED Flow Control GmbH.
- The standard version of the Seat valve must not be used in potentially explosive areas. For this purpose please use the suitable version and use it only in approved regions!

2.5. General safety provisions

- The operating instructions by the manufacturer are binding for installation, programming, maintenance and transport.
- It is the operator's responsibility to complement the safety provisions by special instructions specific for local operating conditions, if required.
- The operating instructions and all safety-relevant rules and regulations must be kept in a safe place.
- The operating instructions and safety information must be available in full and in easily legible condition.



Translation of the original operating instructions
Ball valve type 342

Accident prevention rules

In addition to the operating instructions and the binding rules and regulations for accident prevention applicable in the country of use and the place of operation, the approved technical rules for safe and professional working must be observed.

Before beginning with your work

Before beginning with your work, please obtain information about first-aid and rescue options (emergency, doctor, fire- and rescue services). Please obtain information about locations and operation of fire extinguishers and about fire alarm and firefighting options on site. Retain the unit against inadvertent operation.

During work

During operation, wear suitable work clothes.
Do not carry out activities that may impair safety.
Only operate the device in safe and functional condition.

Provisions for protection of the environment

For any work at or with the device, the provisions for environmental protection must be complied with.

2.6. Residual risks



Danger

Danger of injury through high pressure!
Pressure acting on lines and valves may cause severe injuries!
Before disconnecting any lines and valves, the pressure must be switched off and the lines must be vented.
At no time overstep the maximum operation or control pressure!

Danger through electric voltage!
Electrical voltage may cause severe injuries or death!
Before working at the facility, voltage must be switched off and secured against unauthorized activation!
Attend to valid accident prevention and safety guidelines for electrical devices!



Warning

Protect the facility from inadvertent operation!
After shutdown the facility a controlled restart must be guaranteed!



Attention

Danger trough hot device surface while continuous operation!
Hot device surface may cause burning - or danger of fire!
Keep the device away from easy burning materials and do not touch with bare hands!



Attention

Electrostatic discharge!
In order to avoid damage to electrical components, the general ESD protection measures must be observed!



Translation of the original operating instructions
Ball valve type 342

2.7. Responsibilities of the operator

Devices that are not in unobjectionable condition may cause personal injury and property damage.

It is the operator's responsibility to only operate the device in unobjectionable condition.

Hazard zones that occur between the device and any equipment on the customer's site must be secured by the operator. The operator must ensure sufficient illumination during work at the device.

2.7.1. Appointment and instruction of responsible persons

- Only employ staff who has received safety instructions.
- Responsibilities and competencies of staff with regard to installation, programming and maintenance must be clearly defined.
- Regularly monitor the staff for safe and responsible working methods and compliance with the operating instructions

2.7.2. Information obligation

It is the obligation of the operator of the device to make these operating instructions available to all persons who work with the device at any time.

Before use of the device, all persons must have read and fully understood the operating instructions.

2.8. Description of target groups

The contents of these operating instructions are intended for various target groups. The level of knowledge/information the respective target group must have is defined below.

All target groups must have read and fully understood the contents of these operating instructions.

Installation, programming and maintenance staff must

- Be 18 years of age;
- Have profound education and professional training;
- Be trained with regard to conduct in case of a fault.



Translation of the original operating instructions
Ball valve type 342

3. Transport / Storage / Disposal

3.1. Delivery

3.1.1. Scope of delivery

- Immediately after receipt of the delivery, please verify that the contents are not damaged and the type and scope of the delivery complies with the data stated on the delivery note.
- By checking the order number, please verify that the goods received comply with the versions you ordered.
- In case of irregularities, please contact us immediately.

3.1.2. Notification about damage

- Damage resulting from inadequate packaging or during transport must be communicated to the shipping company, the insurance, and the supplier immediately after delivery of the consignment.

3.2. Transport



Notice

If the guidelines are not reserved, the device may be damaged!

- The device must be transported in impact-resistant packaging.
- During transport, the device must be protected against humidity and dirt.
- The approved ambient temperature of -10 °C to $+55\text{ °C}$ must not be exceeded through the impact of heat or cold.



Translation of the original operating instructions
Ball valve type 342

3.3. Storage



Notice

Bei Nichtbeachtung kann das Gerät beschädigt werden!



Danger

Danger of injury after reassembly!

Please check, if there are any damages and ensure, that the mounting is correct, especially loosened erection screws!

In order to keep a device that is not used over a longer period functional, a few items must be considered:

- Please store the device in its original packaging.
- The storage location must be dry and clean.
- Storage temperature must be between -10 °C and $+50\text{ °C}$
- Lock up the control air ports with protecting caps.
- Secure the device against unauthorized operation.
- Please do not store in abrasive surrounding area.

3.4. Disposal

Protect the environment!

The individual components and the packaging must be properly disposed of according to the types of materials. Please note the current rules for waste disposal!



Notice

Please check all media contacting parts, if they are contaminated and dispose these if necessary according to the current rules of waste disposal and environmental regulations!

3.5. Return



Notice

Due to legal regulations for the protection of the environment and personnel, it is necessary that the return declaration is completely filled out and signed and enclosed with the shipping documents. Only if this declaration is completed in full will the return be processed!

- Clean the unit.
- Request a return declaration from SED.
- Return only with completely filled out return declaration.
- Otherwise
 - no credit note or no
 - completion of the repair
 - but a disposal with costs



Translation of the original operating instructions
Ball valve type 342

4. Technical data

4.1. General technical data

| | |
|-----------------------------------|--|
| Size | DN 4 – DN 100 |
| Available control functions (Cf.) | Normally closed, Cf.1 Normally open, Cf.2 Double acting, Cf.3 |
| End connection valve body | Butt weld ends acc. DIN 11866 row A (formerly DIN 11850 Reihe 1 & 2) Butt weld ends acc. DIN 11866 row B (formerly ISO 1127) Butt weld ends acc. DIN 11866 row C (formerly ASME BPE / ASTM 269) Clamp ends ASME BPE |
| Material valve body/ball | CF3M (316L) |
| Material sealing | PTFE (FDA-konform) full cavity PTFE (FDA-konform) half cavity |
| Materials pneumatic actuator | |
| Stop cap screw | Stainless Steel A2 70 (ISO 3506) |
| Washer | Stainless Steel A2 70 (ISO 3506) |
| Nut (stop screw) | Stainless Steel A2 70 (ISO 3506) |
| Thrust washer (pinion) | Stainless Steel AISI 304 |
| Cap screw (end cap) | Stainless Steel A2 70 (ISO 3506) |
| Spring clip | Spring steel (E.N.P. coated) |
| Top adaptor | Extruded aluminium alloy – Anodised (not included for actuator types D0015/D0030 & S0015/S0030) |
| Hex. Socket screw | Stainless Steel A2 70 (ISO 3506) (not included for actuator types D0015/D0030 & S0015/S0030) |
| End cap | Anodised and coated pressure die cast aluminium alloy |
| Piston | Anodised and coated pressure die cast aluminium alloy |
| Body | Extruded aluminium alloy – anodised (for actuator type S0450: cast aluminium alloy anodised + primer coating+ epoxy coating + polyurethan coating) |
| Drive shaft | Steel (E.N.P. coated) |



Translation of the original operating instructions
Ball valve type 342

4.2. Operating conditions

4.2.1. Operating temperatures



Warning

Do not exceed or deceed the permitted temperatures!

The permissible temperatures depend on the materials used. Please note that only the lowest value is permissible for the maximum medium temperature! Conversely, the highest value is permissible for the minimum medium temperature. At increased temperatures, the maximum permissible operating pressure may be reduced!

Permissible media temperature for actuators

180°C dependent on application



Notice

For operating temperatures > 100°C a mounting kit incl. Spacer between ball valve and actuator is required!



Translation of the original operating instructions
Ball valve type 342

4.2.2. Operating pressure



Danger of bursting at excess pressure! Do not exceed the permitted operating pressure!
At increased temperatures, the maximum permissible operating pressure may be reduced!

Maximum permissible pressure, unidirectional, static pressure

| DN | 8 | 10 | 15 | 20 | 25 | 32 | 40 | 50 | 65 | 80 | 100 |
|------------|----|----|----|----|----|----|----|----|----|----|-----|
| PS (bar) * | 63 | 63 | 63 | 63 | 40 | 31 | 25 | 20 | 15 | 12 | 10 |

* only for fluid group 2

Maximum permissible operating pressure at elevated medium temperature

Pressure temperature range DN 8-100 (1/2"-4")

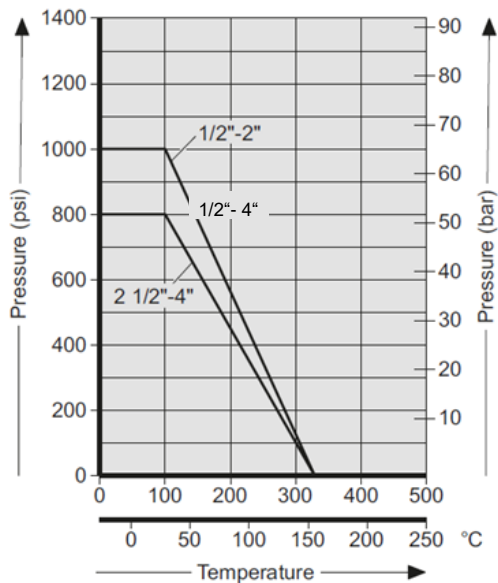


Figure 1: Pressure temperature range

4.2.3. Control pressure



Danger of bursting at excess pressure!
Do not exceed the permitted operating pressure!

Maximum control pressure: 8bar



Translation of the original operating instructions
Ball valve type 342

4.3. Safety related data

The ball valve type 342 is in accordance to

- 3-A Standards Section 54-02
- TA-Luft / VDI 2440 / VDI 3479
- Pressure Equipment Directive 2014/68 / EU (declaration of conformity, see attachment)

An ATEX version according to Directive 2014/34 / EU is available for use in potentially explosive areas.



Translation of the original operating instructions
Ball valve type 342

4.4. Dimensions

| All versions | | | ASME BPE | | DIN 11850-2 | | EN ISO 1127 | |
|--------------|--------|--------|-------------|----|-------------|----|-------------|----|
| DN | NPS | Weight | EN ISO-5211 | | EN ISO-5211 | | EN ISO-5211 | |
| DIN | INCH | Kg | F | AF | F | AF | F | AF |
| 8 | 1/4" | 0,6 | - | - | - | - | F03-F04 | 9 |
| 10 | 3/8" | 0,6 | - | - | F03-F04 | 9 | F03-F04 | 9 |
| 15 | 1/2" | 0,7 | F03-F04 | 9 | F03-F04 | 9 | F04-F05 | 11 |
| 20 | 3/4" | 0,9 | F04-F05 | 9 | F04-F05 | 11 | F04-F05 | 11 |
| 25 | 1" | 1,2 | F05-F07 | 11 | F04-F05 | 11 | F05-F07 | 14 |
| 32 | 1 1/4" | 1,8 | - | - | F05-F07 | 14 | F05-F07 | 14 |
| 40 | 1 1/2" | 2,9 | F05-F07 | 14 | F05-F07 | 14 | F05-F07 | 14 |
| 50 | 2" | 4,3 | F07-F10 | 14 | F05-F07 | 14 | F07-F10 | 17 |
| 65 | 2 1/2" | 8,6 | F07-F10 | 17 | F07-F10 | 17 | F07-F10 | 17 |
| 80 | 3" | 12,4 | F07-F10 | 17 | F07-F10 | 17 | F07-F10 | 17 |
| 100 | 4" | 21,0 | F10-F12 | 22 | F10-F12 | 22 | F10-F12 | 22 |

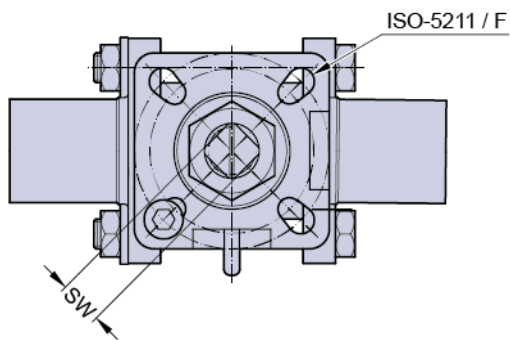


Figure 2: Mounting flange

| DN | NPS | Torque* | Kv value (m3/h) | |
|-----|--------|---------|--|--------------------------|
| | | | Butt weld ends / clamp ends ASME BPE | Butt weld ends DIN / ISO |
| 8 | 1/4" | 9 | - | 7,0 |
| 10 | 3/8" | 9 | - | 7,0 |
| 15 | 1/2" | 10 | 9,0 | 13,0 |
| 20 | 3/4" | 11 | 26,0 | 34,0 |
| 25 | 1" | 16 | 55,0 | 60,0 |
| 32 | 1-1/4" | 25 | - | 94,0 |
| 40 | 1-1/2" | 27 | 170,0 | 213,0 |
| 50 | 2" | 54 | 349,0 | 366,0 |
| 65 | 2-1/2" | 73 | 510,0 | 595,0 |
| 80 | 3" | 130 | 893,0 | 935,0 |
| 100 | 4" | 158 | 1654,0 | 1700,0 |

* incl. 30% safety tolerance



Translation of the original operating instructions
Ball valve type 342

| DN | NPS | Butt weld ends DIN 11850 series 2 (Code 42) | | | | | |
|-----|--------|---|-------|-----|-----|------|----------------|
| DIN | INCH | L1 | Bs | Ød | S | ØA | H ₁ |
| 8 | 1/4" | - | - | - | - | - | - |
| 10 | 3/8" | 135 | 55,75 | 13 | 1,5 | 9,4 | 63 |
| 15 | 1/2" | 135 | 53,50 | 19 | 1,5 | 14 | 75 |
| 20 | 3/4" | 165 | 65,50 | 23 | 1,5 | 18,1 | 85 |
| 25 | 1" | 165 | 65,50 | 29 | 1,5 | 22,1 | 85 |
| 32 | 1 1/4" | 165 | 56,00 | 35 | 1,5 | 29,7 | 119 |
| 40 | 1 1/2" | 165 | 56,00 | 41 | 1,5 | 34,8 | 119 |
| 50 | 2" | 190 | 62,75 | 53 | 1,5 | 47,5 | 133 |
| 65 | 2 1/2" | 205 | 60,00 | 70 | 2,0 | 60,2 | 170 |
| 80 | 3" | 265 | 82,25 | 85 | 2,0 | 72,9 | 185 |
| 100 | 4" | 306 | 92,25 | 104 | 2,0 | 97,4 | 233 |

| DN | NPS | Butt weld ends ISO 1127 (Code 40) | | | | | |
|-----|--------|-----------------------------------|-------|-------|-----|------|----------------|
| DIN | INCH | L | Bs | Ød | S | ØA | H ₁ |
| 8 | 1/4" | 135 | 55,75 | 13,5 | 1,6 | 9,4 | 63 |
| 10 | 3/8" | 135 | 53,50 | 17,2 | 1,6 | 14 | 75 |
| 15 | 1/2" | 165 | 65,50 | 21,3 | 1,6 | 18,1 | 85 |
| 20 | 3/4" | 165 | 65,50 | 26,9 | 1,6 | 22,1 | 85 |
| 25 | 1" | 165 | 56,00 | 33,7 | 2,0 | 29,7 | 119 |
| 32 | 1 1/4" | 165 | 56,00 | 42,4 | 2,0 | 34,8 | 119 |
| 40 | 1 1/2" | 190 | 62,75 | 48,3 | 2,0 | 44,3 | 133 |
| 50 | 2" | 205 | 60,00 | 60,3 | 2,0 | 56,3 | 170 |
| 65 | 2 1/2" | 265 | 82,25 | 76,1 | 2,0 | 72,9 | 185 |
| 80 | 3" | 265 | 82,25 | 88,9 | 2,3 | 72,9 | 185 |
| 100 | 4" | 306 | 92,25 | 114,3 | 2,3 | 97,4 | 233 |

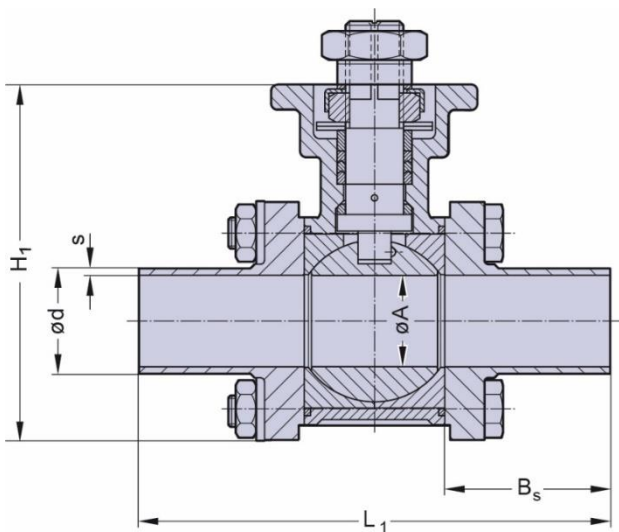


Figure 3: Sectional view of ball valve with butt weld ends without actuator

Vorlage: dok360 (c)



Translation of the original operating instructions
Ball valve type 342

| DN | NPS | Butt weld ends ASME BPE (Code 45) | | | | | |
|-----|--------|-----------------------------------|-------|-------|------|-------|----------------|
| DIN | INCH | L1 | Bs | Ød | S | ØA | H ₁ |
| 15 | 1/2" | 135 | 55,75 | 12,7 | 1,65 | 9,4 | 63 |
| 20 | 3/4" | 135 | 53,5 | 19,05 | 1,65 | 15,75 | 75 |
| 25 | 1" | 165 | 65,5 | 25,4 | 1,65 | 22,1 | 85 |
| 40 | 1 1/2" | 165 | 56 | 38,1 | 1,65 | 34,8 | 119 |
| 50 | 2" | 190 | 62,75 | 50,8 | 1,65 | 47,5 | 133 |
| 65 | 2 1/2" | 205 | 60 | 63,5 | 1,65 | 60,2 | 170 |
| 80 | 3" | 265 | 80,25 | 76,2 | 1,65 | 72,9 | 185 |
| 100 | 4" | 306 | 92,25 | 101,6 | 2,10 | 97,4 | 233 |

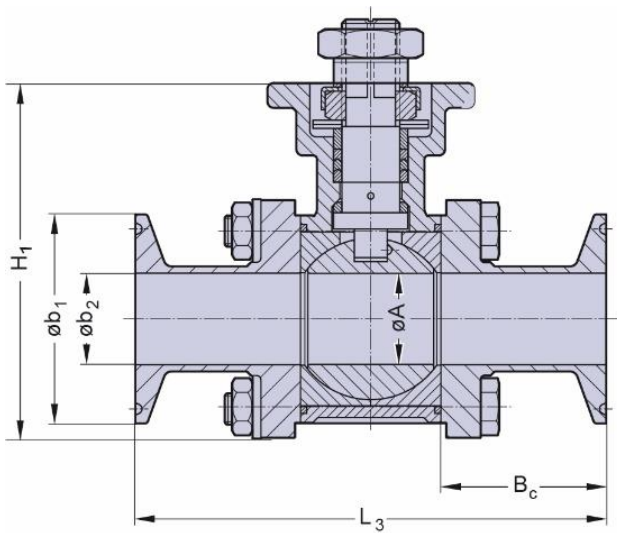


Figure 4: Sectional view of ball valve with clamp ends without actuator

| DN | NPS | Clamp ends ASME BPE (Code 545 / 745) | | | | | |
|-----|--------|--------------------------------------|------|--------|-------|-------|----------------|
| DIN | INCH | L3 | Bc | b1 | b2 | ØA | H ₁ |
| 15 | 1/2" | 89,0 | 32,8 | 25 | 9,4 | 9,4 | 63 |
| 20 | 3/4" | 101,0 | 36,5 | 25 | 15,75 | 15,75 | 75 |
| 25 | 1" | 114,0 | 40,0 | 50,39 | 22,1 | 22,1 | 85 |
| 40 | 1 1/2" | 140,0 | 43,5 | 50,39 | 34,8 | 34,8 | 119 |
| 50 | 2" | 153,3 | 46,4 | 63,91 | 47,5 | 47,5 | 133 |
| 65 | 2 1/2" | 197,0 | 56,0 | 77,39 | 60,2 | 60,2 | 170 |
| 80 | 3" | 229,5 | 64,5 | 90,91 | 72,9 | 72,9 | 185 |
| 100 | 4" | 243,5 | 61,0 | 118,92 | 97,4 | 97,4 | 233 |



Translation of the original operating instructions
Ball valve type 342

| Actuator type | D0015 | D0030 | D0060 | D0100 | D0150 | D0220 | S0300 | S0450 |
|----------------|-------|---------|---------|---------|---------|---------|---------|---------|
| ISO Flange | F04 | F05/F07 | F05/F07 | F05/F07 | F07/F10 | F07/F10 | F07/F10 | F10/F12 |
| Air connection | G 1/8 | G 1/8 | G 1/8 | G 1/8 | G 1/4 | G 1/4 | G 1/4 | G 1/4 |
| A | 136,0 | 153,5 | 203,5 | 241,0 | 259,0 | 304,0 | 333,0 | 394,5 |
| B | 69,0 | 85,0 | 102,0 | 115,0 | 127,0 | 145,0 | 157,0 | 177,0 |
| H | 20 | 20 | 20 | 20 | 20 | 30 | 30 | 30 |
| M | 29,0 | 36,0 | 42,5 | 49,5 | 55,5 | 64,0 | 69,5 | 80,0 |
| N | 43,0 | 48,5 | 50,5 | 56,5 | 63,0 | 72,0 | 77,0 | 86,0 |
| O | 11 | 14 | 14 | 17 | 17 | 22 | 22 | 27 |
| Weight (kg) | | | | | | | | |
| DA | 1,0 | 1,6 | 2,7 | 3,8 | 5,2 | 8,1 | 10,0 | 14,2 |
| NC, NO | 1,1 | 1,9 | 3,1 | 4,4 | 6,0 | 9,4 | 12,4 | 17,1 |

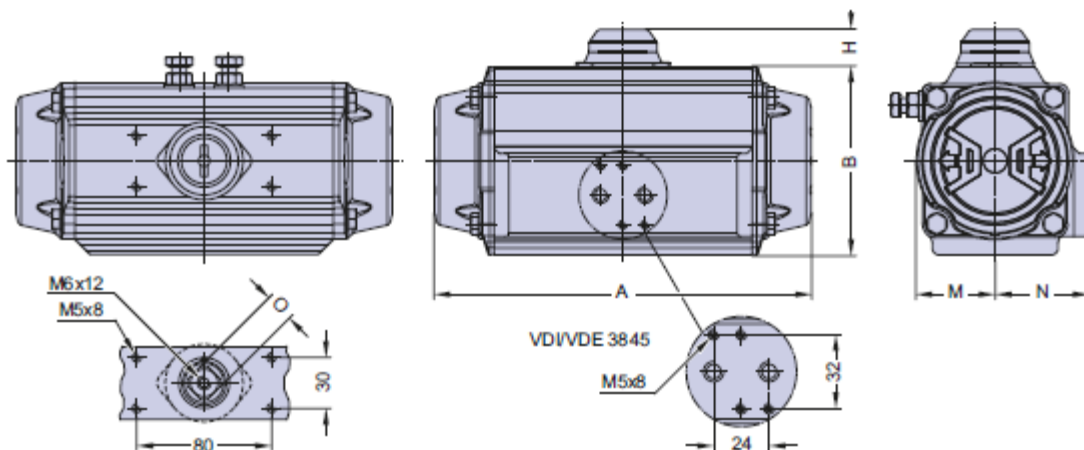
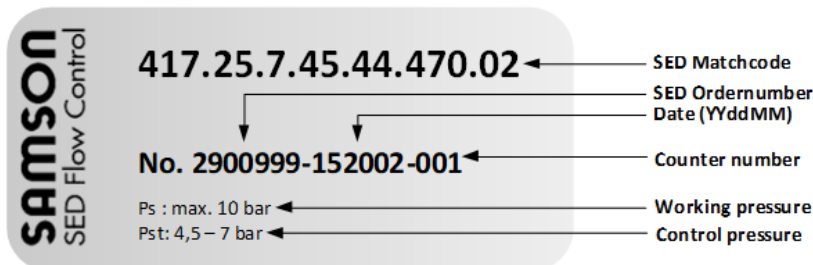


Figure 5: Dimensions pneumatic actuator

4.5. Type plate



The nameplate is attached to the device in the form of an adhesive label and contains important information about operation. You can determine a detailed breakdown of the match code online at sed.samsongroup.com using our product configurator.



Translation of the original operating instructions
Ball valve type 342

5. Installation



Danger

Danger of injury through high pressure!
Pressure acting on lines and valves may cause severe injuries!
Before disconnecting any lines and valves, the pressure must be switched off and the lines must be vented.
Danger of injury through electric shock!
Shut off current and secure against unauthorized activation.



Warning

Danger of injury in case of incorrect assembly!
Incorrect assembly may cause severe injuries.
Assembly and installation must only be performed by authorized expert staff.
Use suitable tools only!

Secure plant against unauthorized activation!
Guarantee controlled restart after shut down!

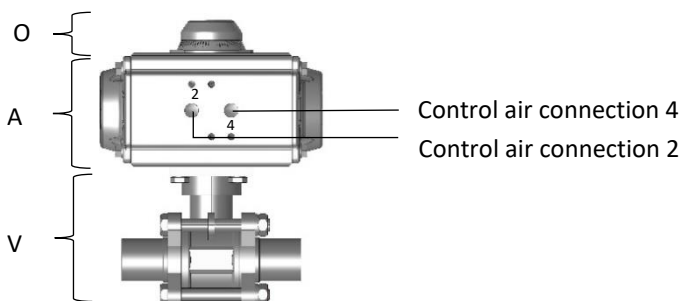
5.1. Tools required

The tools required for mounting and installation of the device are not included in the scope of delivery:



Only use functional, suitable and safe tools!

5.2. Structure



| | |
|---|----------------------------|
| V | Valve body |
| A | Actuator |
| O | Optical position indicator |



Translation of the original operating instructions
Ball valve type 342

5.2.1 Functional description

The ball valve type 342 is pneumatically operated with a piston drive, optionally single or double acting. The pneumatic actuator has an extruded aluminum housing with internal and external Alodur special hard anodizing for corrosion protection. The ball valves have a full-bore drainable design, allowing for high Kvs values.

5.3. Assembly & disassembly of the actuator



Danger

Danger of injury!

Check the device for correct assembly before implementation! Also check the tightening torque!



Only use functional, suitable and safe tools! Assembly and disassembly must only be performed by authorized expert staff.

5.3.1. Assembly

- Check the technical data of the ball valve and the materials and ensure the suitability of the ball valve for the respective application. The ball valve must be designed for the operating conditions of the piping system, such as medium, medium concentration, temperature and pressure, as well as the respective environmental conditions.
- Shut down the system or part of the plant and secure it against reactivation.
- Depressurize the plant or plant section.
- Drain the plant or plant section completely.
- Allow the plant or plant section to cool down until the evaporation temperature of the medium has fallen below the minimum value to avoid scalding.
- Properly decontaminate, rinse and ventilate the system or system part.



Translation of the original operating instructions
Ball valve type 342

Assembly for butt weld ends:



Comply with welding standards!



Different versions! Depending on the version, a screw is guided through a lug (arrow) on the housing. In this version, open the respective screw only slightly, open the other screws completely and swivel the middle part away instead of taking it out.

1. Center and tack butt weld ends **S** on the right and left of piping **R**, see Figure 6.
2. Unscrew nuts **19** completely, see Figure 7.
3. Pull screws **20** out of connecting plate.
4. Remove center part **KM**.
5. Weld the butt weld ends **S** on the right and left of the pipes **R**.
6. Allow butt weld ends to cool down.
7. Reassemble ball valve.
8. Tighten nuts **19a - 19d** crosswise and counter with wrench, see Figure 8.

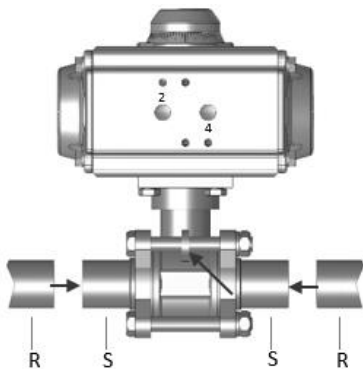


Figure 6: Positioning of butt weld ends

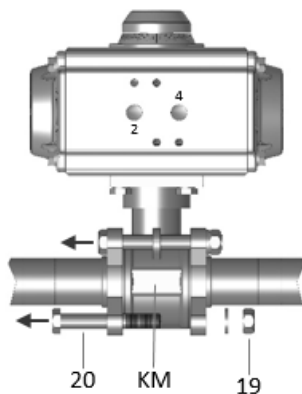


Figure 7: Mounting components



Translation of the original operating instructions
Ball valve type 342

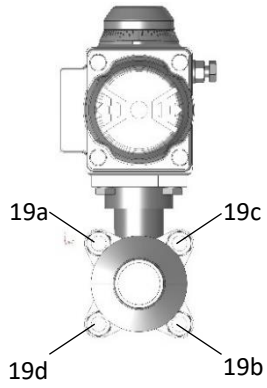


Figure 8: Arrangement of locking nuts

| Diameter | Torque (Nm) |
|----------|-------------|
| ½" | 10,8-12,7 |
| ¾" | 11,8-13,7 |
| 1" | 12,7-15,7 |
| 1½" | 32,3 – 35,3 |
| 2" | 34,3 – 39,2 |
| 2½" | 41,2 – 47 |
| 3" | 49 – 53,9 |
| 4" | 51 – 55,9 |



Translation of the original operating instructions
Ball valve type 342

Assembly for clamp ends:

1. Ensure that the sealing surfaces of the connection clamps are intact and clean.
2. Align ball valve body **1** centrally between pipelines with clamps (**C1** and **C2**), see Figure 9.
3. Center seals **D**. Seals are not included in the scope of delivery.
4. Connect the clamp of the ball valve and the clamp of the pipeline with a suitable closing clamp **C**, see Figure 10.
5. Only use connecting elements made of approved materials!

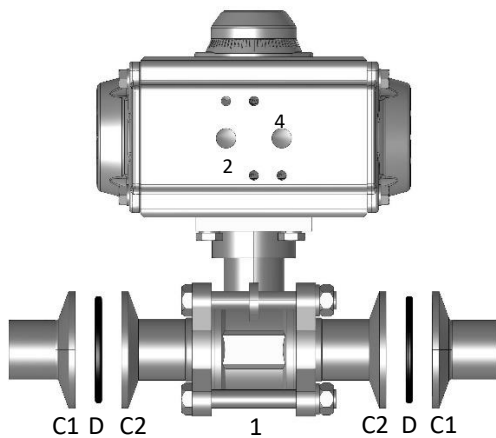


Figure 9: Positioning clamp ends

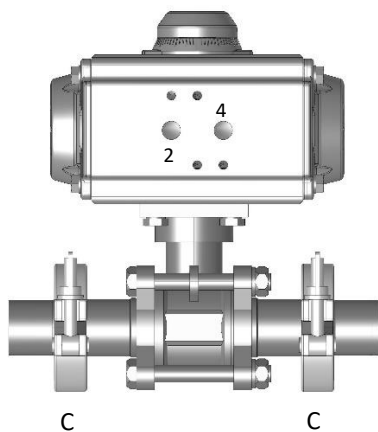


Figure 10: Fastening clamp ends

After the assembly:

- Reattach all safety and protective devices or put them into operation.



Translation of the original operating instructions
Ball valve type 342

Control functions

The following control functions are available:

- Control function 1: normally closed (NC)
Idle state of the ball valve: closed by spring force. Controlling the actuator (connection 2) opens the ball valve. Venting the actuator causes the ball valve to close by spring force.
- Control function 2: normally open (NO)
Idle state of the ball valve: opened by spring force. Controlling the actuator (connection 4) closes the ball valve. Venting the actuator causes the ball valve to open by spring force.
- Control function 3: double acting (DA)
Idle state of the ball valve: no defined initial position. Opening and closing of the ball valve by controlling the corresponding control medium connections (connection 2: opening / connection 4: closing).

| Control function | Connections | |
|------------------|-------------|---|
| | 2 | 4 |
| 1 (NC) | + | - |
| 2 (NO) | - | + |
| 3 (DA) | + | + |

+ = available

- = not available

(Connections 2/4 see chapter 5.2. Structure)

Connection of control medium



Important: Install control medium lines free of stress and kinks!
Use suitable connectors depending on the application.

Control medium connections: G1/4

| Control function | Connections |
|------------------------|---|
| 1 normally closed (NC) | 2: Control medium (open) |
| 2 normally open (NO) | 4: Control medium (close) |
| 3 double acting (DA) | 2: Control medium (open) 4: Control medium (close) |

(Connections 2/4 see chapter 5.2. Structure)

Vorlage: dok360 (c)

Translation of the original operating instructions
Ball valve type 342

1. Shut down the plant or plant section.
2. Secure against being switched on again.
3. Depressurize the plant or plant section.
4. Remove protective cap **1**.
5. Connect the line of the control medium **3** to the connections **2** and **4** in accordance with the control function.

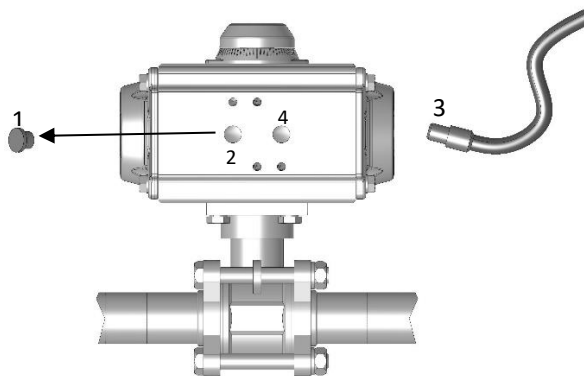


Figure 11: Pneumatic actuator - connections

Optical position indicator

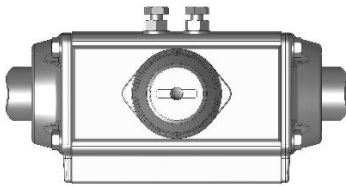


Figure 12: Pneumatic actuator - open

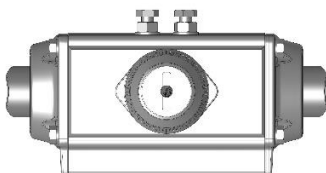


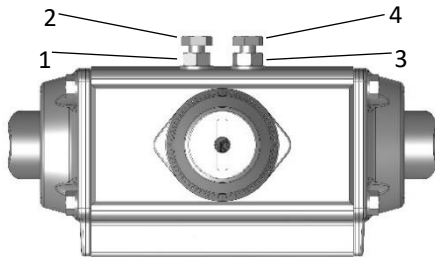
Figure 13: Pneumatic actuator - closed



Translation of the original operating instructions
Ball valve type 342

Adjust end positions

End positions can be adjusted up to $\pm 4^\circ$.



Adjustment of end position 0°:

1. Set the ball valve to the "closed" position.
2. Loosen lock nut **1**.
3. Set end position via screw **2**.
4. Tighten lock nut **1**.

Adjustment of end position 90°:

1. Set the ball valve to the "open" position.
2. Loosen lock nut **3**.
3. Set end position via screw **4**.
4. Tighten lock nut **3**.

After the assembly:

- Reattach all safety and protective devices or put them into operation.



Translation of the original operating instructions
Ball valve type 342

5.3.2. Disassembly



Danger of injury through high pressure!
Pressure acting on lines and valves may cause severe injuries!
Before disconnecting any lines and valves, the pressure must be switched off and the lines must be vented.
Secure plant against unauthorized reactivation!
Danger of injury through media leakage (steam, hot media, acid, lye)!



Important: After disassembly, clean all parts from dirt (do not damage parts). Check parts for damage, replace if necessary (use only original SED parts).

Disassembly pneumatic actuator

1. Consider suitable protective equipment according to the regulations of the plant operator.
2. Shut down the plant or plant section.
3. Secure against reactivation.
4. Depressurize the plant or plant section.
5. Remove tube from control medium connection.
6. Loosen and remove screws **6**, see Figure 14.
7. Pull off actuator **2** from square **3**.

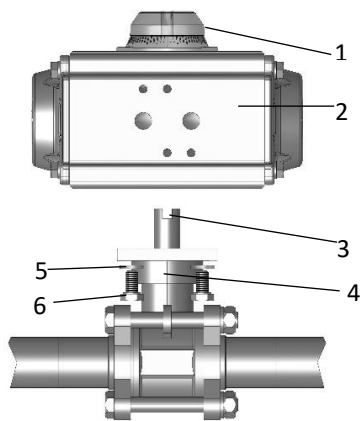


Figure 14: Pneumatic actuator - disassembly



Translation of the original operating instructions
Ball valve type 342

Disassembly valve body

1. Consider suitable protective equipment according to the regulations of the plant operator.
2. Shut down the plant or plant section.
3. Secure against reactivation.
4. Depressurize the plant or plant section.
5. Unscrew nuts **1** completely, see Figure 15.
6. Pull out screws **3**.
7. Remove ball valve **2**.

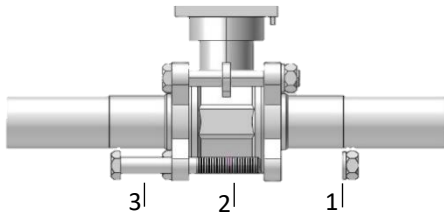


Figure 15: Valve body - disassembly

Assembly actuator on valve body

1. Ensure that the recess on the square **3** of the ball valve corresponds to the marking **1** of the position indicator, if necessary turn the square to the correct position, see Figure 14.
2. Place actuator **2** on square and align if necessary.
3. Screw in screws **6** with washers **5** by hand.
4. Tighten screws **6** evenly crosswise hand-tight.
5. Connect control medium.



Translation of the original operating instructions
Ball valve type 342

5.4. Implementation



Ensure correct installation before implementation.



Warning

Aggressive chemicals! Chemical burns! Check the tightness of the media connections before start-up! Leak test only with suitable protective equipment.



Attention

Prevent against leakage! Provide protective measures against exceeding the maximum permissible pressure due to possible pressure surges (water hammer).

Before cleaning or commissioning the system:

Check ball valve for tightness and function (close ball valve and open again).

For new installations and after repairs, flush the piping system with the ball valve fully open (to remove harmful foreign matter).

Cleaning:

Operator of the plant is responsible for selecting the cleaning medium and carrying out the procedure.



Translation of the original operating instructions
Ball valve type 342

6. Maintenance

Maintenance is only allowed to be carried out by trained staff.

Ball valves must be inspected and maintained at regular intervals.

The intervals of the tests must be determined according to the operating loads and the applicable regulations and carried out accordingly.



Warning

Pressurized fittings! Risk of serious injury or death!
Only work on a depressurized system.



Attention

Hot system parts! Burns! Only work on cooled down plant.



Attention

Maintenance and servicing activities only by trained specialist personnel. SED accepts no liability for damage caused by improper handling or external influence. In case of doubt, contact SED before commissioning.

1. consider suitable protective equipment according to the regulations of the plant operator.
2. Shut down the plant or part of the plant.
3. secure against restarting.
4. depressurize the plant or plant section.

The operator must carry out regular visual inspections of the ball valves in accordance with the operating conditions and the hazard potential to prevent leaks and damage. The ball valve must also be disassembled and checked for wear at appropriate intervals.

7. Accessories

Fitting and functional accessories are available via sed.samsongroup.com or contact us.



Translation of the original operating instructions
Ball valve type 342

8. Troubleshooting

| Fault | Potential cause | Solution |
|--|---|--|
| Ball valve does not open or open fully | Foreign matter in the ball valve | Disassemble and clean the ball valve |
| | Control medium not connected or defective | Connect the control medium or check the control medium supply |
| | Actuator defective | Replace the actuator (see chapter 5.3. Assembly & disassembly of the actuator) |
| Ball valve does not close or does not close completely | Foreign matter in the ball valve | Disassemble and clean the ball valve |
| | Control medium not connected or defective | Connect the control medium or check the control medium supply |
| | Actuator defective | Replace the actuator (see chapter 5.3. Assembly & disassembly of the actuator) |
| Ball valve leaks between actuator and ball valve body, medium exits at the valve spindle | Spindle nut or spacer screw loosened | Tighten the spindle nut or spacer screw |
| | Wear parts for the spindle seal defective | Replace wear parts |
| Leakage between ball valve body and pipeline | For clamp ends: loose locking clamp | For clamp ends: Tighten the locking clamp |
| | With clamp ends: seal defective | Replace wear parts |
| | Ball valve body incorrectly installed in pipeline | Check the assembly of the ball valve body installed in pipelines |
| Ball valve body leaks | Improper assembly | Check ball valve body for damage, replace ball valve body if necessary |
| | Loose screws of ball valve body | Tighten screws |



Translation of the original operating instructions
Ball valve type 342

| | | |
|---------------------|--------------------------------------|---|
| Uneven rotation | Control pressure too low | Check the supply system and ensure that the control pressure is correct. |
| | Missing lubricant | Check valve documentation and contact the manufacturer. |
| | Worn components | Check valve documentation and contact the manufacturer. |
| | Control system | Ensure that the components of the control system are assembled correctly. Check the documentation of the control system and contact the manufacturer. |
| | Defective valve | Check valve documentation and contact the manufacturer. |
| Incomplete rotation | Incorrect stroke setting | Note the instructions in Chapter 5.3.1. Assembly for the correct stroke setting. |
| | Foreign matter on the inside | Check valve documentation and contact the manufacturer. |
| | Incorrect assembly after maintenance | Check valve documentation and contact the manufacturer. |
| | Control system | Ensure that the components of the control system are assembled correctly. Check the documentation of the control system and contact the manufacturer. |
| | Defective valve | Check valve documentation and contact the manufacturer. |



Translation of the original operating instructions
Ball valve type 342

| | | |
|-------------|--|--|
| Dissipation | Control pressure too low | Check the supply system and ensure that the control pressure is correct. |
| | Supply line clogged, squeezed or with sealing problems | Check all piping and fittings, remove all contaminants/damaged components. |
| | Leakage of pneumatic actuator sealings | Check valve documentation and contact the manufacturer. |
| | Clogged exhaust vent | Remove plugs or foreign matters from the exhaust vent. |
| | Defective valve | Check valve documentation and contact the manufacturer. |



Translation of the original operating instructions
Ball valve type 342

9. EC Declaration of conformity

EG-Konformitätserklärung gem. Richtlinie 2014/68/EU
EC declaration of conformity acc. Directive 2014/68 / EU
Déclaration de conformité CE selon la directive 2014/68/UE

| Hersteller / Manufacturer / Fabricant: | Benannte Stelle / notified body / Organisme notifié | Zertifikat Nr. / Certificate No. / Numéro de certificat |
|--|---|--|
| SED Flow Control GmbH Am Schafbaum 2 74906 Bad Rappenau Deutschland | SGS – TÜV Saar GmbH Am TÜV 1 66280 Sulzbach Deutschland Identifikation Nr.: CE 1637 | Modul D / D1 71 202 18 QSZ 021 Modul B 71 202 16 MB1Z 00281 71 202 16 MB1Z 00286 |

| Gerät / Device / Dispositif: | DGRL 2014/68/EU Cat. I Modul D1 | DGRL 2014/68/EU Cat. II Modul D1 | DGRL 2014/68/EU Cat. III Modul B + D |
|--|--|---|---|
| Membranventile Diaphragm valve vanne a membrane | SED CODE: 186, 188, 189, 190, 195, 205, 206, 207, 207.25, 207.30, 217, 285, 286, 289, 290, 295, 297, 305, 306, 307, 308, 317, 327, 382, 385, 386, 392, 394, 395, 397, 402, 407, 417, 487, 495, 592, 805, 882, 885, 905, 907, 982, 985, 987, 988, 995, 997 | SED Code: größer / greater than / plus gran DN 100 487, 987 | |
| Durchflussmesser Flowmeter Débitmètre | SED CODE: 700, 701, 750, 751, 758, 786, 790, 791 | | |
| Sitzventile Seat valve Robinets a Siège Incliné | SED CODE: 581, 582, 580, 584, 590, 685, 687 | SED Code: 584.*.XX.XX.2.125 * > DN 40 (Antrieb 125 Steuerfunktion 2) 584.*.XX.XX.3.125 * > DN 40 (Antrieb 125 Steuerfunktion 3) | SED CODE: 584 DN40 + DN50 585 DN40 + DN50 |
| Kugelhahnventile Ball valve Vannes à boisseau sphérique | | SED Code bis max / up to max / jusqu'à max DN 100 342, 942 | |
| Druck max. (PS) und Temperatur max. (TS) siehe technisches Datenblatt. Baujahr siehe Typenschild Pressure max. (PS) and temperature max. (TS) see technical data sheet. Year of construction see type plate Pression max (PS) et température max (TS) voir fiche technique. Année de construction voir plaque signalétique | | | |

| Erklärung / Declaration / Déclaration: |
|--|
| <p>Eine technische Dokumentation im Sinne der Richtlinie ist vollständig vorhanden. Die zum Produkt gehörende Betriebsanleitung liegt in der Originalfassung vor. Der unterzeichnende Hersteller bescheinigt hiermit, dass Konstruktion, Herstellung und Prüfung dieser Armaturen den Anforderungen der Druckgeräte Richtlinie 2014/68/EU des Europäischen Parlamentes und des Rates vom 15. Mai 2014 entsprechen. Die Umsetzung der Druckgeräte Richtlinie erfolgt nach den AD 2000 Regelwerken.</p> <p>A complete technical documentation in the sense of the directive is available. The operating instructions belonging to the product are available in the original version. The undersigned manufacturer hereby certifies that the design, manufacture and testing of these valves comply with the requirements of the Pressure Equipment Directive 2014/68/EU of the European Parliament and of the Council of 15 May 2014. The Pressure Equipment Directive is implemented in accordance with the AD 2000 regulations.</p> <p>Une documentation technique complète au sens de la directive est disponible. Les instructions d'utilisation appartenant au produit sont disponibles dans la version originale. Le fabricant soussigné certifie par la présente que la conception, la fabrication et les essais de ces vannes sont conformes aux exigences de la directive sur les équipements sous pression 2014/68/UE du Parlement européen et du Conseil du 15 mai 2014. La directive sur les équipements sous pression est mise en œuvre conformément à la réglementation AD 2000.</p> |
| Hinweis / Note / Note: |
| <p>Armaturen DN ≤ 25 entsprechen der Druckgeräterichtlinie 2014/68/EU Art. 4 (3). Sie dürfen deshalb weder mit einem CE - Zeichen noch mit der Nummer einer benannten Stelle gekennzeichnet sein.</p> <p>Valves DN ≤ 25 comply with the Pressure Equipment Directive 2014/68/EU Art. 4 (3). Therefore, they must not be marked with a CE mark or the number of a notified body.</p> <p>Les vannes DN ≤ 25 sont conformes à la directive relative aux équipements sous pression 2014/68/UE art. 4 (3). Par conséquent, ils ne doivent pas être marqués d'une marque CE ou du numéro d'un organisme notifié.</p> |

Bad Rappenau, 04.01.2022

Uwe Rutsch
(Head of Development)

SAMSON AT A GLANCE



STAFF

- Worldwide 4,500
- Europe 3,700
- Asia 600
- Americas 200
- Frankfurt am Main, Germany 2,000

MARKETS

- Chemicals and petrochemicals
- Power and energy
- District heating and cooling, building automation
- General industry
- Industrial gases
- Food and beverages
- Metallurgy and mining
- Oil and gas
- Pharmaceuticals and biotechnology
- Marine equipment
- Water and wastewater
- Pulp and paper

PRODUCTS

- Valves
- Self-operated regulators
- Actuators
- Valve accessories
- Signal converters
- Controllers and automation systems
- Sensors and thermostats
- Digital solutions

SALES SITES

- More than 50 subsidiaries in over 40 countries
- More than 200 representatives

PRODUCTION SITES

- SAMSON Germany, Frankfurt, established 1916
Total plot and production area: 150,000 m²
- SAMSON France, Lyon, established 1962
Total plot and production area: 23,400 m²
- SAMSON Turkey, Istanbul established 1984
Total plot and production area: 11,053 m²
- SAMSON USA, Baytown, TX, established 1992
Total plot and production area: 9,200 m²
- SAMSON China, Beijing, established 1998
Total plot and production area: 10,138 m²
- SAMSON India, Pune district, established 1999
Total plot and production area: 18,000 m²
- SAMSON Russia, Rostov-on-Don, established 2015
Total plot and production area: 5,000 m²
- SAMSON AIR TORQUE, Bergamo, Italy
Total plot and production area: 27,684 m²
- SAMSON CERA SYSTEM, Hermsdorf, Germany
Total plot and production area: 14,700 m²
- SAMSON KT-ELEKTRONIK, Berlin, Germany
Total plot and production area: 1,060 m²
- SAMSON LEUSCH, Neuss, Germany
Total plot and production area: 18,400 m²
- SAMSON PFEIFFER, Kempen, Germany
Total plot and production area: 35,400 m²
- SAMSON RINGO, Zaragoza, Spain
Total plot and production area: 18,270 m²
- SAMSON SED, Bad Rappenau, Germany
Total plot and production area: 10,370 m²
- SAMSON STARLINE, Bergamo, Italy
Total plot and production area: 26,409 m²
- SAMSON VDH PRODUCTS, Netherlands
- SAMSON VETEC, Speyer, Germany
Total plot and production area: 27,090 m²



SED Flow Control GmbH
Am Schafbaum 2 · 74906 Bad Rappenau
Telefon: +49 7264 921 0 · Telefax: +49 7264 921 21
E-Mail: info-sed-de@samsongroup.com · Internet: sed.samsongroup.com